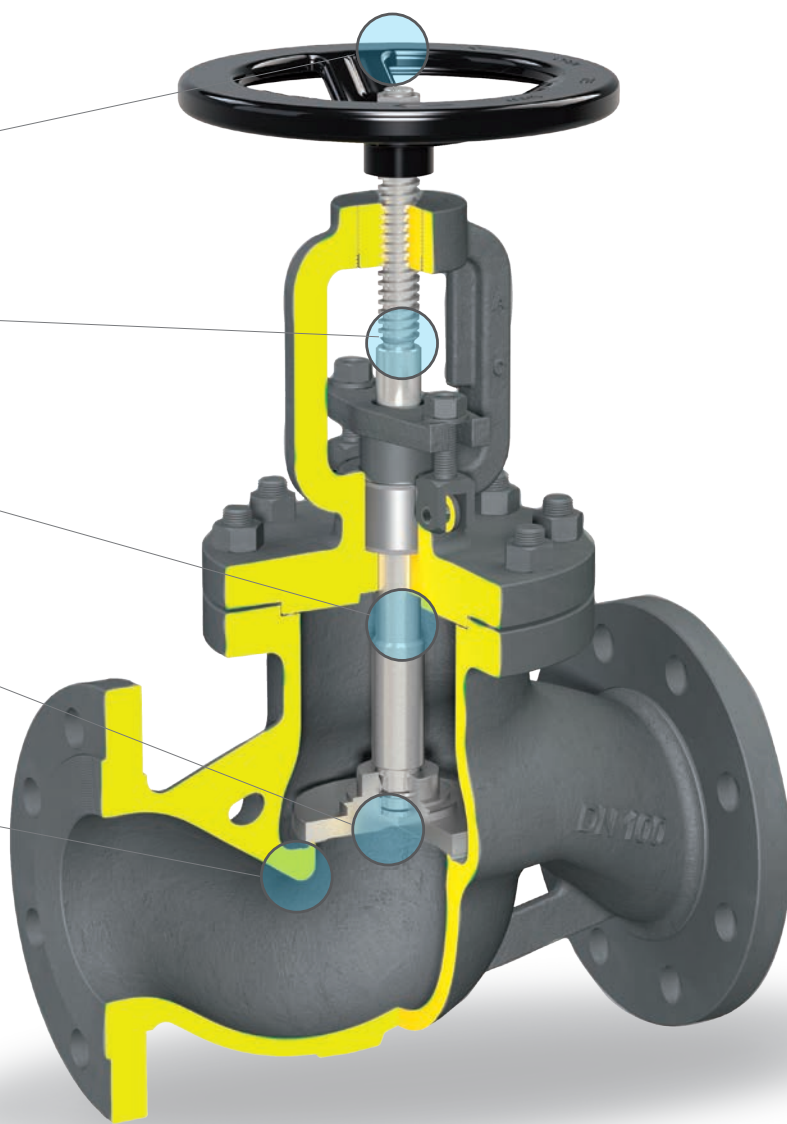


326

Valvola a flusso avviato a vite esterna tradizionali in acciaio a baderna
Streamlined flow valve **outside screw** traditional type

Caratteristiche principali di serie Main standard features

- Volantino saliente
Rising Handwheel
- Stelo rotante
Rotating disc
- Controtenuta di sicurezza ricavata sullo stelo
Backseat
- Otturatore rotante
Rotating disc
- Sede saldata
Welded-in seat



Possibili campi di impiego Application

Impianti di trasmissione calore, centrali termiche, caldaie e serbatoi, impianti di teleriscaldamento, applicazioni con olio diatermico, ecc.

Heat transfer systems, thermal power stations, industrial boilers and tanks, district heating plants, diathermic oil installations, etc.

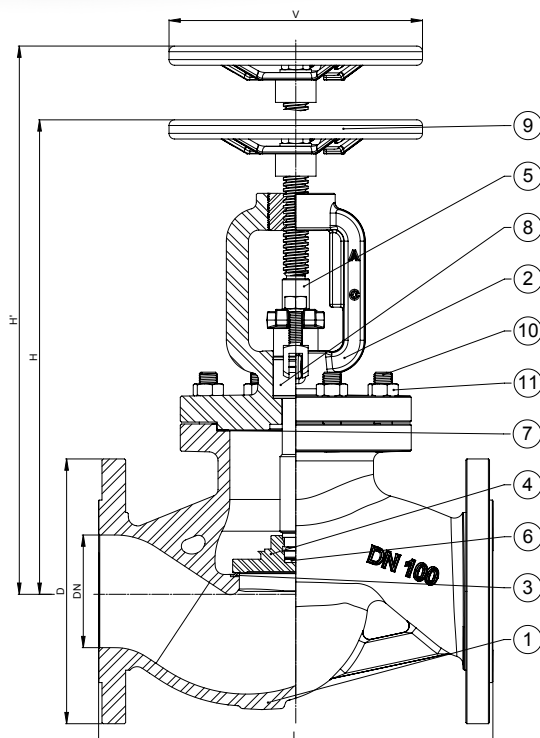
Adatte per Suitable for

Acqua calda e/o surriscaldata, vapore, aria, fluidi diatermici, ecc.

Hot water and/or overheated water, steam, air, diathermic fluids, etc.

Materiali Materials

POS.	Componente	Components	Material
1	Corpo 15-50	Body	P250 GH (forged)
	Corpo 65-250	Body	GP 240 GH+N (cast)
2	Cavalletto	Yoke	P250 GH (forged)
	Cavalletto	Yoke	GP 240 GH+N (cast)
3	Sede	Seat	St. Steel 1.4370
4	Otturatore	Disc	St. Steel 1.4021
5	Stelo	Stem	St. Steel 1.4021
6	Disco antifrizione	Antifriction disk	St. Steel 1.4021
7	Guarnizioni	Gaskets	Graphite + St. Steel
8	Baderna	Packing	Graphite
9	Volantino	Handwheel	Pressed steel
10	Prigionieri	Studs	Carbon steel
11	Dadi	Nuts	Carbon steel



Dimensioni Sizes

DN	D	L	H	H'	V	Kg	Kv
	mm	mm	mm	mm	mm		m ³ /h
15	95	130	230	234	125	4,5	4,8
20	105	150	233	239	125	5	7,6
25	115	160	240	247	125	6,5	12,2
32	140	180	248	257	125	9	17,5
40	150	200	277	288	150	12,5	27,8
50	165	230	287	301	150	15	44,3
65	185	290	373	392	200	25,5	81
80	200	310	377	400	200	30	115,5
100	235	350	410	439	250	43	184,1
125	270	400	458	494	300	68	272,5
150	300	480	516	559	350	95	382,7
200	360	600	631	686	400	180	691

KV alla percentuale di alzata figura 326/R Kv at stroke rate item 326/R

DN	15	20	25	32	40	50	65	80	100	125	150
20%	0,34	0,87	1,35	2,29	3,87	8,57	9,27	16,7	21,9	37,3	53,1
40%	1,03	1,84	2,92	4,71	7,53	14,8	18,7	32,1	42	63,3	113,4
60%	2,26	3,66	5,17	8,63	14	23,1	35,6	57,4	77,6	107,1	197,6
80%	3,4	5,69	7,95	13	20,6	32	56	83,6	121,7	160,2	262,1
100%	4,36	7,04	9,59	16	25,5	38	66,7	95,4	143,5	189,3	297,4

Condizioni di esercizio / Working conditions

Temperatura - Temperature [°C]	-10/50	150	200	250	300	350	400
Pressione - Pressure [bar]	40	35,2	33,3	30,5	27,6	25,7	23,8

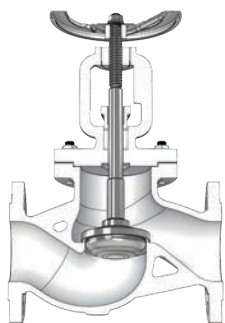
E' necessario l'uso dell'otturatore equilibrato quando la pressione di esercizio supera i seguenti valori
It is necessary to use the balanced disc when the working pressure is over the following values

DN	125	150	200
Pressione - Pressure [bar]	30	21	14

NOTA: Utilizzando una valvola con otturatore equilibrato è indispensabile installarla al contrario, cioè con la pressione sopra l'otturatore
NOTE: Using a valve with balanced disc is it essential to install it in reverse way, that is with the pressure on the disc

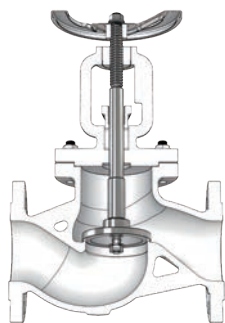
Varianti costruttive Manufacturing variations

326/R



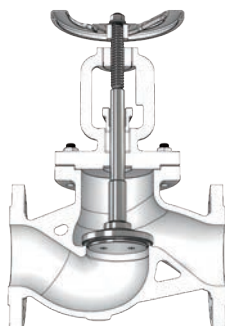
Otturatore a profilo parabolico di regolazione
Regulating disc

326/EQ



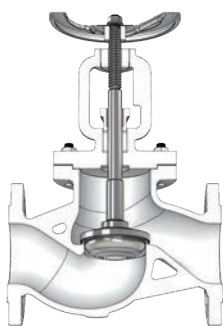
Otturatore equilibrato
Balanced disc

326/T



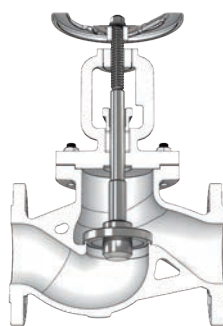
Otturatore a tenuta morbida di PTFE intercambiabile
Soft sealing interchangeable PTFE disc

326/RT



Otturatore a profilo parabolico di regolazione a tenuta morbida di PTFE intercambiabile
Regulating disc with soft sealing interchangeable PTFE disc

326/A



Otturatore semiautomatico con funzione di valvola di ritegno e chiusura
SDNR Automatic disc with function of check and on/off valve

