

**VALVOLA A SFERA A 2 VIE FLANGIATA PN16 IN GHISA  
SFEROIDALE GGG40 A PASSAGGIO INTEGRALE  
2 WAYS DUCTILE IRON GGG40 PN16 FLANGED BALL VALVE  
FULL BORE**



## SERIES V25



### CARATTERISTICHE

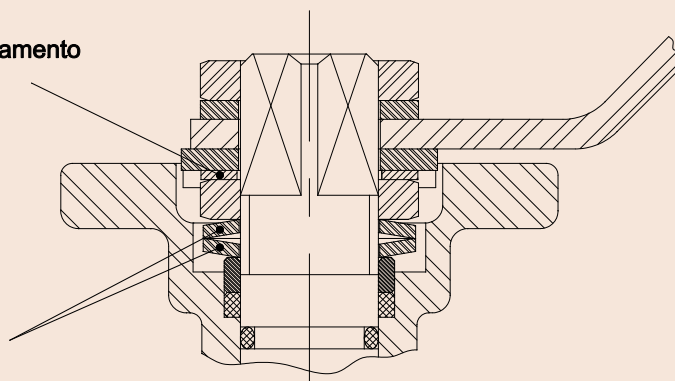
1. Valvola a sfera a 2 pezzi, passaggio integrale
2. Valvola a sfera a 2 vie flangiata con montaggio diretto ISO 5211
3. Costruita in ghisa sferoidale GGG40
4. Flange secondo DIN 2501 PN16
5. Scartamento secondo DIN 3202 F4/F5
6. Sfera e Stelo in AISI 304
7. Tenuta Sfera in PTFE + 15% fibra di vetro
8. O Ring stelo in Viton
9. Sistema di antiespulsione
10. Sistema di bloccaggio
11. Temperatura max di utilizzo: -30°C +180°C  
prevedere distanziali se necessario

### FEATURES

1. Full port ball valve, 2 pieces
2. Flanged ball valve direct mount with ISO 5211 flange
3. Made of ductile iron GGG40
4. Flanges ends according to DIN 2501 PN16
5. Face to face according to DIN 3202 F4/F5
6. Ball and Stem made by AISI 304
7. Ball Seat PTFE + 15% G.F.
8. Viton O Ring stem
9. Blow-out proof stem
10. Block System
11. Working Temperature -30°C +180°C.  
please use mounting kits when needed

**Rondella Anti Svitamento**  
**Lock Washer**

**Molle a tazza**  
**Belleville Washers**



#### **MOLLE A TAZZA:**

Molle a tazza: garantiscono un carico costante sulla baderna assicurando una tenuta perfetta anche in caso di variazione dei parametri di lavoro.

#### **RONDELLA ANTI SVITAMENTO:**

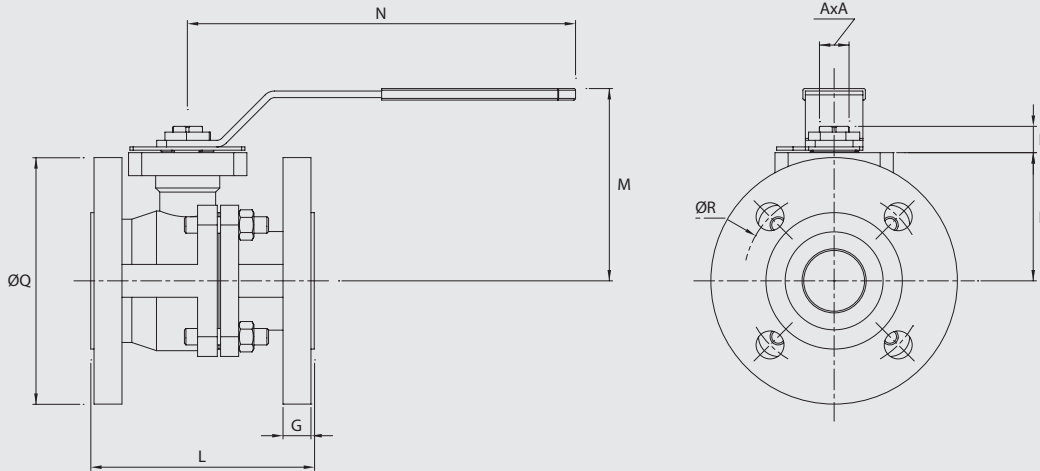
Previene lo svitamento del dado sullo stelo nel caso di applicazioni caratterizzate da un elevato numero di cicli di lavoro.

#### **BELLEVILLE WASHERS:**

Provide constant "live load" on the stem seals, assuring a tight seal even with varying service parameters.

#### **LOCK WASHER:**

Prevents unthreading of stem nut in high cycle automation applications.



## CONNESSIONI / CONNECTIONS

Part n°	Size	ISO 5211	AxA (mm)	B (mm)
PV02-V25DA12	1/2"	F03-F04	9	9,5
PV02-V25DB34	3/4"	F03-F04	9	9,5
PV02-V25DC10	1"	F04-F05	11	11,5
PV02-V25DD13	1 1/4"	F04-F05	11	11,5
PV02-V25DE15	1 1/2"	F05-F07	14	15,5
PV02-V25DF20	2"	F05-F07	14	15,5
PV02-V25DG25	2 1/2"	F07-F10	17	18,5
PV02-V25DH30	3"	F07-F10	17	18,5
PV02-V25DL40	4"	F07-F10	17	18,5
PV02-V25DN50	5"	F07-F10	17	18,5
PV02-V25DP60	6"	F10-F12	22	23
PV02-V25DR80	8"	F12-F14	22	25

## DIMENSIONI / DIMENSIONS

Part n°	Size	DN (mm)	PN (Kg/cm <sup>2</sup> )	L (mm)	M (mm)	N (mm)	H (mm)	ØQ (mm)	ØR (mm)	G (mm)	Weight (Kg)
PV02-V25DA12	1/2"	15	16	115	80	130	50	95	65	14	2,3
PV02-V25DB34	3/4"	20	16	120	80	130	55	105	75	14	2,9
PV02-V25DC10	1"	25	16	125	90	170	60	115	85	16	4
PV02-V25DD13	1 1/4"	32	16	130	102	170	74	140	100	17	5,4
PV02-V25DE15	1 1/2"	40	16	140	110	220	78	150	110	18	7
PV02-V25DF20	2"	50	16	150	120	220	86	165	125	18	9,4
PV02-V25DG25	2 1/2"	65	16	170	140	284	98	185	145	20	14,2
PV02-V25DH30	3"	80	16	180	150	284	114	200	160	20	17,7
PV02-V25DL40	4"	100	16	190	180	360	136	220	180	20	25,3
PV02-V25DN50	5"	125	16	325	215	447	165	250	210	20	36
PV02-V25DP60	6"	150	16	350	240	560	190	285	240	20	49,5
PV02-V25DR80	8"	200	16	400	320	1000	229	340	295	23	98,5

## VALORI KV / KV VALUES

Size	1/2"	3/4"	1"	1 1/4"	1 1/2"	2"	2 1/2"	3"	4"	5"	6"	8"
Kv (m <sup>3</sup> /h) H <sub>2</sub> O	20	40	65	110	180	365	495	970	1620	2530	4050	8650

Kv: La portata di acqua in metri cubi / ora che determina una perdita di carico nella valvola di 1 bar

Kv: The rate of flow of water in cubic meter per hour that will generate a pressure drop of 1 bar across the valve

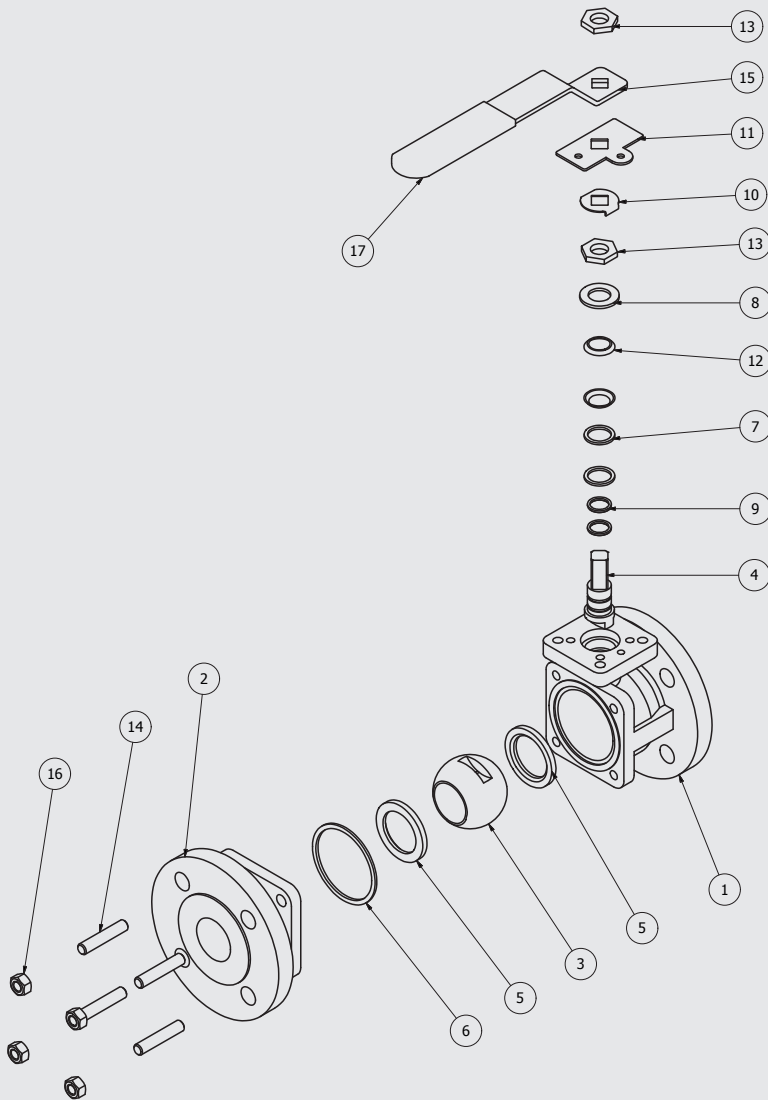
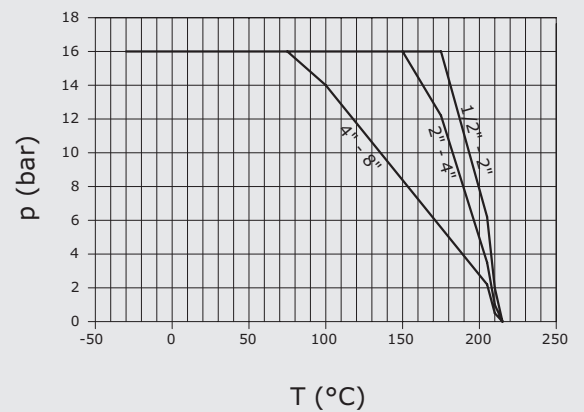


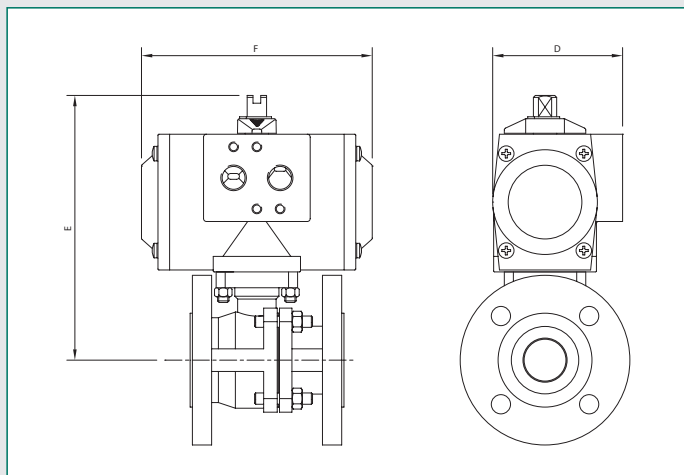
DIAGRAMMA PRESSIONE - TEMPERATURA  
PRESSURE - TEMPERATURE CHART



## MATERIALI / MATERIALS

N°	Descrizione	Material	Item
1	Corpo	Ghisa Sferoidale GGG40 Ductile Iron	Body
2	Chiusura	Ghisa Sferoidale GGG40 Ductile Iron	Cap
3	Sfera	Acciaio Inox AISI 304 Stainless steel	Ball
4	Stelo	Acciaio Inox AISI 304 Stainless steel	Stem
5	Seggio Sfera	PTFE + 15% G.F.	Ball Seat
6	Guarnizione	PTFE	Gasket
7	Rondella Anti frizione	PTFE	Trust Washer
8	Anello Stelo	Acciaio Inox AISI 304 Stainless steel	Stem Ring
9	O Ring	Viton	O-ring
10	Rondella anti svitamento	Acciaio Inox AISI 304 Stainless steel	Lock Washer
11	Piastra di Fissaggio	Acciaio Inox AISI 304 Stainless steel	Stop Plate
12	Molla a tazza	Acciaio Inox AISI 301 Stainless steel	Belleville washer
13	Dado Maniglia	Acciaio Inox AISI 304 Stainless steel	Handle Nut
14	Bulloni	Acciaio Inox AISI 304 Stainless steel	Stud Bolt
15	Maniglia	Acciaio / Steel	Handle
16	Dado	Acciaio Inox AISI 304 Stainless steel	Nut
17	Rivestimento maniglia	Vynil	Handle sleeve

**VALVOLA A SFERA A 2 VIE FLANGIATA PN16 IN GHISA  
A PASSAGGIO INTEGRALE CON ATTUATORE PNEUMATICO  
2 WAYS CAST OR DUCTILE IRON PN16 FLANGED BALL VALVE  
FULL BORE WITH PNEUMATIC ACTUATOR**



## CARATTERISTICHE

- Attuatore Pneumatico a Doppio o Semplice Effetto avente le stesse dimensioni di ingombro
- Disponibile in Tecnopolimero, in Alluminio o in Acciaio Inox AISI 316
- Pressione di alimentazione: 2÷8 bar (per Tecnopolimero) – 2÷10 Bar (per Alluminio e Inox)
- Temperatura di esercizio: -20°C +80°C (per Alluminio e Inox disponibile anche per Alte e Basse temperature)

**Dimensioni con Attuatore in Alluminio a Doppio Effetto**  
*Dimensions with Double Acting Aluminum Actuator*

Part n°	Size	DN	PN	D	E	F
MT07DE-V25DA12	1/2"	15	16	70	149	165
MT07DE-V25DB34	3/4"	20	16	70	154	165
MT07DE-V25DC10	1"	25	16	70	159	165
MT07DE-V25DD13	1 1/4"	32	16	70	173	165
MT15DE-V25DE15	1 1/2"	40	16	81	190	175
MT20DE-V25DF20	2"	50	16	96	215	186
MT20DE-V25DG25	2 1/2"	65	16	96	227	186
MT25DE-V25DH30	3"	80	16	96	243	248
MT35DE-V25DL40	4"	100	16	131	321	261
MT40DE-V25DN50	5"	125	16	131	350	305
MT45DE-V25DP60	6"	150	16	145	390	367
MT55DE-V25DR80	8"	200	16	181	462	428

## FEATURES

- Double Acting or Spring Return actuators with same compact dimensions
- Available in Techno-polymer, in Aluminum or in Stainless Steel AISI 316
- Working Pressure: 2÷8 bar (for Techno-polymer) – 2÷10 Bar (for Aluminum and Stainless Steel)
- Working Temperature: -20°C +80°C (Aluminum and Stainless Steel units are also available in Low temp or High Temp configuration)

**Dimensioni con Attuatore in Alluminio a Semplice Effetto**  
*Dimensions with Spring Return Aluminum Actuator*

Part n°	Size	DN	PN	D	E	F
MT07S4-V25DA12	1/2"	15	16	70	149	165
MT07S4-V25DB34	3/4"	20	16	70	154	165
MT20S3-V25DC10	1"	25	16	96	189	186
MT20S4-V25DD13	1 1/4"	32	16	96	203	186
MT25S4-V25DE15	1 1/2"	40	16	96	207	248
MT30S4-V25DF20	2"	50	16	114	234	241
MT35S3-V25DG25	2 1/2"	65	16	131	283	261
MT40S4-V25DH30	3"	80	16	131	299	305
MT45S4-V25DL40	4"	100	16	145	336	367
MT55S4-V25DN50	5"	125	16	181	398	428
MT55S5-V25DP60	6"	150	16	181	423	428
MT65S5-V25DR80	8"	200	16	230	517	525

## A RICHIESTA

- Elettrovalvole NAMUR
- Box Fine Corsa
- Posizionatori
- Riduttori Sganciabili
- Attuatori Elettrici

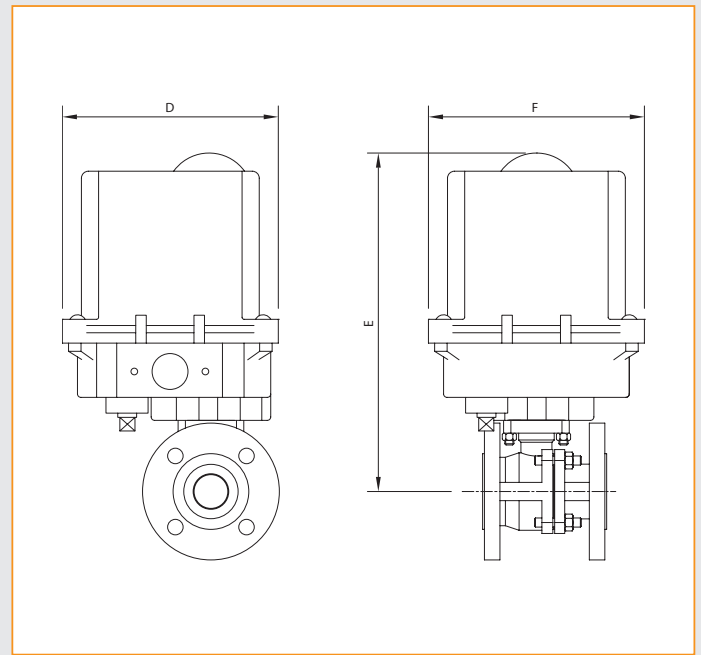
## OPTIONAL

- NAMUR Solenoid Valves
- Limit Switch Boxes
- Positioners
- Declutchable Gear Boxes
- Electric Actuators

Gli attuatori sono dimensionati per applicazioni normali e pressione di alimentazione di almeno 5.62 Bar. Emme Technology Srl si riserva il diritto di cambiare o modificare le caratteristiche tecniche di prodotto senza preavviso e senza incorrere nell'obbligo di apporre tali modifiche sui prodotti precedentemente o successivamente venduti.

Actuators are sized for normal conditions based on supply air pressure of at least 5.62 Bar (80 PSI). Emme Technology Srl reserves the right to change or modify products without prior notice and without incurring any obligation to make such changes on products previously or subsequently sold.

**VALVOLA A SFERA A 2 VIE FLANGIATA PN16 IN GHISA A PASSAGGIO INTEGRALE CON ATTUATORE ELETTRICO**  
**2 WAYS CAST OR DUCTILE IRON PN16 FLANGED BALL VALVE FULL BORE WITH ELECTRIC ACTUATOR**



**CARATTERISTICHE**

1. Design compatto
2. Base in alluminio verniciato ed ingranaggi in metallo
3. Grado di protezione IP67
4. Con manuale d'emergenza
5. 2 fine corsa standard
6. A richiesta con posizionale
7. Temperatura di esercizio: -10°C +60°C

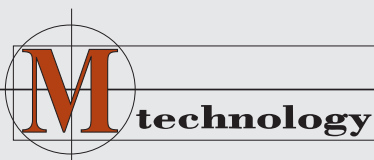
**FEATURES**

1. Compact Design
2. Epoxy coated die cast aluminum base and metal gears
3. Protection degree: IP67
4. With manual override
5. With n°2 switches as standard
6. On request: positioner
7. Working Temperature: -10°C +60°C

**Dimensioni con Attuatore Elettrico / Dimensions with Electric Actuator**

Part n°	Size	DN	PN	D	E	F
AE01*-V25DA12	1/2"	15	16	120	200	127
AE01*-V25DB34	3/4"	20	16	120	205	127
AE01*-V25DC10	1"	25	16	120	210	127
AE01*-V25DD13	1 1/4"	32	16	120	224	127
AE01*-V25DE15	1 1/2"	40	16	120	228	127
AE02*-V25DF20	2"	50	16	120	236	127
AE03*-V25DG25	2 1/2"	65	16	168	299	157
AE03*-V25DH30	3"	80	16	168	315	157
AE03*-V25DL40	4"	100	16	168	337	157
AE03H*-V25DN50	5"	125	16	340	431	305
AE04H*-V25DP60	6"	150	16	340	456	305
AE05H*-V25DR80	8"	200	16	340	495	305

\*Diverse tensioni disponibili - Various voltages available



**Emme technology S.r.l.**

Via G. Di Vittorio 307/27 - 20099 Sesto San Giovanni (MI) - Italy  
 Tel: +39 02 26262174 - Fax: +39 02 26220777