

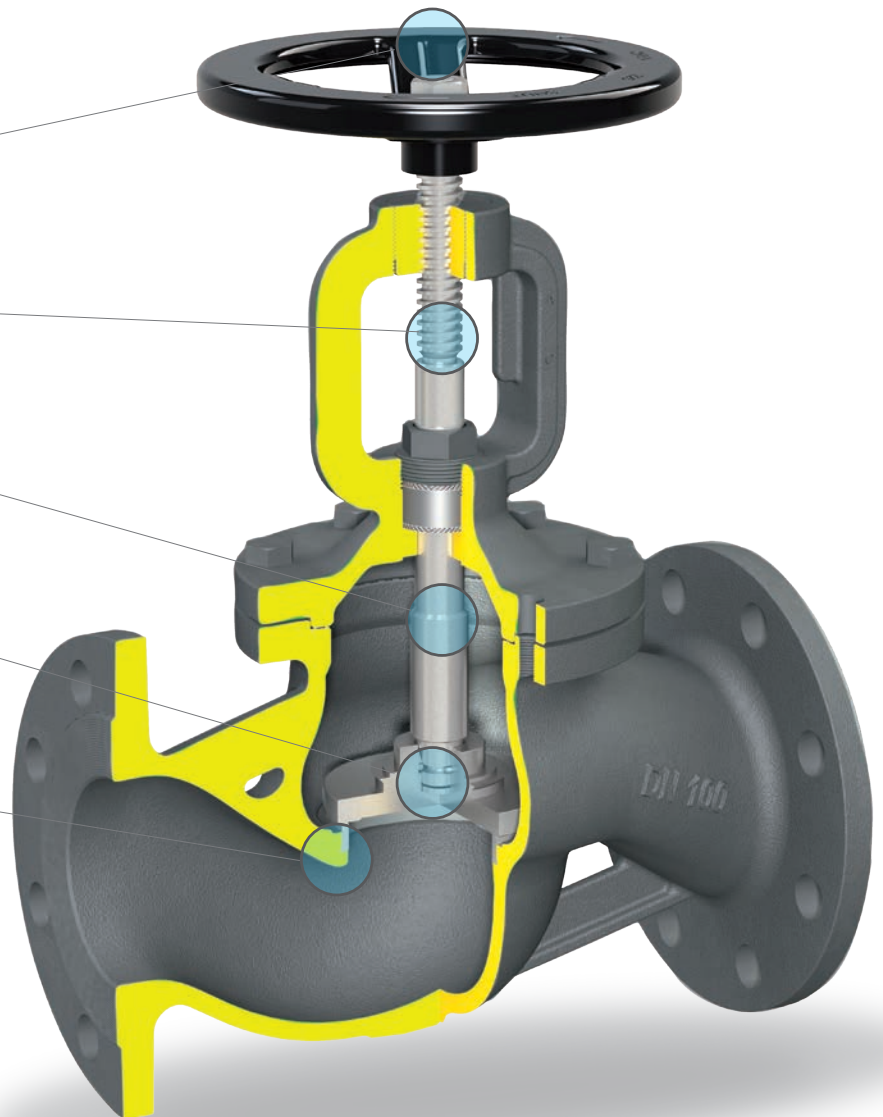
153

Valvola a flusso avviato a vite esterna
in ghisa sferoidale, tradizionale a baderna

Nodular cast iron streamlined flow valve **outside screw** traditional type

Caratteristiche principali di serie Main standard features

- Volantino saliente
Rising Handwheel
- Stelo rotante
Rotating disc
- Controtenuta di sicurezza ricavata sullo stelo
Backseat
- Otturatore rotante
Rotating disc
- Sede mandrinata
Pressed-in seat



Possibili campi di impiego Application

Impianti di trasmissione calore, centrali termiche, caldaie e serbatoi, impianti di teleriscaldamento, applicazioni con olio diatermico, ecc.

Heat transfer systems, thermal power stations, industrial boilers and tanks, district heating plants, diathermic oil installations, etc.

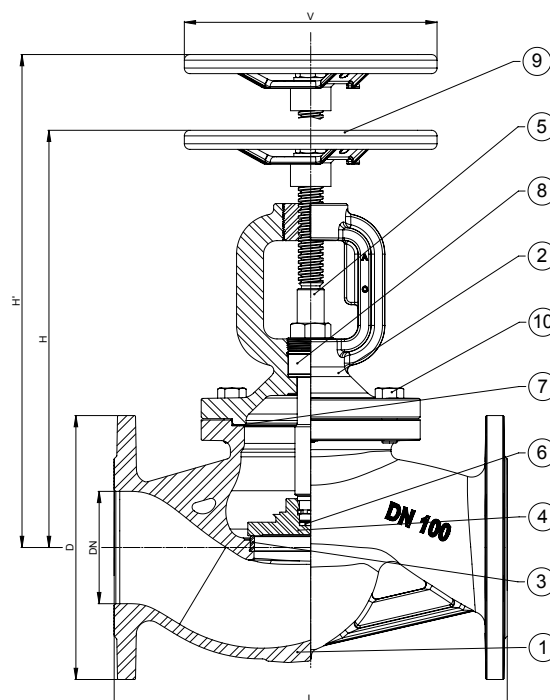
Adatte per Suitable for

Acqua calda e/o surriscaldata, vapore, aria, fluidi diatermici, ecc.

Hot water and/or overheated water, steam, air, diathermic fluids, etc.

Materiali Materials

| POS. | Componente | Components | Material |
|------|--------------------|-------------------|----------------------|
| 1 | Corpo | Body | EN-GJS-400-18-LT |
| 2 | Cavalletto | Yoke | EN-GJS-400-18-LT |
| 3 | Sede | Seat | St. Steel 1.4021 |
| 4 | Otturatore | Disc | St. Steel 1.4021 |
| 5 | Stelo | Stem | St. Steel 1.4021 |
| 6 | Disco antifrizione | Antifriction disk | St. Steel 1.4021 |
| 7 | Guarnizioni | Gaskets | Graphite + St. Steel |
| 8 | Baderna | Packing | Graphite |
| 9 | Volantino | Handwheel | Pressed steel |
| 10 | Viti | Screws | Carbon steel |



Dimensioni Sizes

| DN | D | L | H | H' | V | Kg | Kv |
|-----|-----|-----|-----|-----|-----|------|-------------------|
| | mm | mm | mm | mm | mm | | m ³ /h |
| 15 | 95 | 130 | 220 | 226 | 100 | 3,5 | 4,6 |
| 20 | 105 | 150 | 220 | 226 | 100 | 4,5 | 7,3 |
| 25 | 115 | 160 | 225 | 232 | 100 | 5 | 11,7 |
| 32 | 140 | 180 | 225 | 233 | 125 | 6,5 | 16,8 |
| 40 | 150 | 200 | 260 | 270 | 150 | 9,5 | 26,7 |
| 50 | 165 | 230 | 260 | 273 | 150 | 12 | 42,6 |
| 65 | 185 | 290 | 335 | 356 | 200 | 19,5 | 77,9 |
| 80 | 200 | 310 | 335 | 360 | 200 | 22,5 | 111 |
| 100 | 235 | 350 | 380 | 405 | 225 | 33,5 | 177 |
| 125 | 270 | 400 | 415 | 450 | 250 | 45,5 | 262 |
| 150 | 300 | 480 | 465 | 510 | 350 | 66 | 368 |
| 200 | 360 | 600 | 620 | 680 | 400 | 116 | 664 |

KV alla percentuale di alzata figura 153/R

Kv at stroke rate item 153/R

| DN | 15 | 20 | 25 | 32 | 40 | 50 | 65 | 80 | 100 | 125 | 150 | 200 |
|------|------|------|------|------|------|------|------|------|------|------|------|-----|
| 20% | 0.33 | 0.84 | 1.3 | 2.2 | 3.72 | 8.26 | 8.91 | 16.1 | 21.1 | 35.9 | 51.1 | 72 |
| 40% | 0.99 | 1.77 | 2.81 | 4.53 | 7.24 | 14.2 | 18 | 30.9 | 40.4 | 60.9 | 109 | 143 |
| 60% | 2.17 | 3.52 | 4.91 | 8.3 | 13.5 | 22.2 | 34.2 | 55.2 | 74.6 | 103 | 190 | 258 |
| 80% | 3.27 | 5.47 | 7.64 | 12.5 | 19.8 | 30.8 | 53.8 | 80.4 | 117 | 154 | 252 | 377 |
| 100% | 4.19 | 6.77 | 9.22 | 15.4 | 24.5 | 36.5 | 64.1 | 91.7 | 138 | 182 | 286 | 446 |

Condizioni di esercizio/ Working conditions

| | | | | | | |
|--------------------------------|---------|------|-----|------|-----|------|
| Temperatura - Temperature [°C] | -10/120 | 150 | 200 | 250 | 300 | 350 |
| Pressione - Pressure [bar] | 25 | 24,3 | 23 | 21,8 | 20 | 17,5 |

E' necessario l'uso dell'otturatore equilibrato quando la pressione di esercizio supera i seguenti valori

It is necessary to use the balanced disc when the working pressure is over the following values

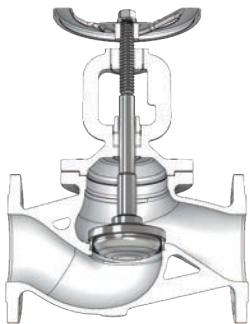
| | | |
|----------------------------|-----|-----|
| DN | 150 | 200 |
| Pressione - Pressure [bar] | 21 | 14 |

NOTA: Utilizzando una valvola con otturatore equilibrato è indispensabile installarla al contrario, cioè con la pressione sopra l'otturatore

NOTE: Using a valve with balanced disc is it essential to install it in reverse way, that is with the pressure on the disc

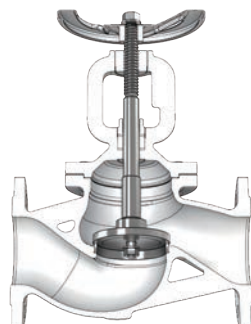
Varianti costruttive Manufacturing variations

153/R



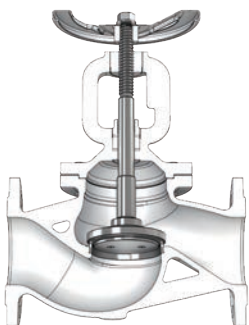
Otturatore a profilo parabolico di regolazione
Regulating disc

153/EQ



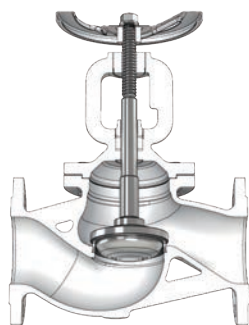
Otturatore equilibrato
Balanced disc

153/T



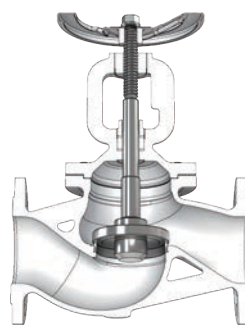
Otturatore a tenuta morbida di PTFE intercambiabile
Soft sealing interchangeable PTFE disc

153/RT



Otturatore a profilo parabolico di regolazione a tenuta morbida di PTFE intercambiabile
Regulating disc with soft sealing interchangeable PTFE disc

153/A



Otturatore semiautomatico con funzione di valvola di ritegno e chiusura
SDNR Automatic disc with function of check and on/off valve

