



F.lli Maietti S.r.l.

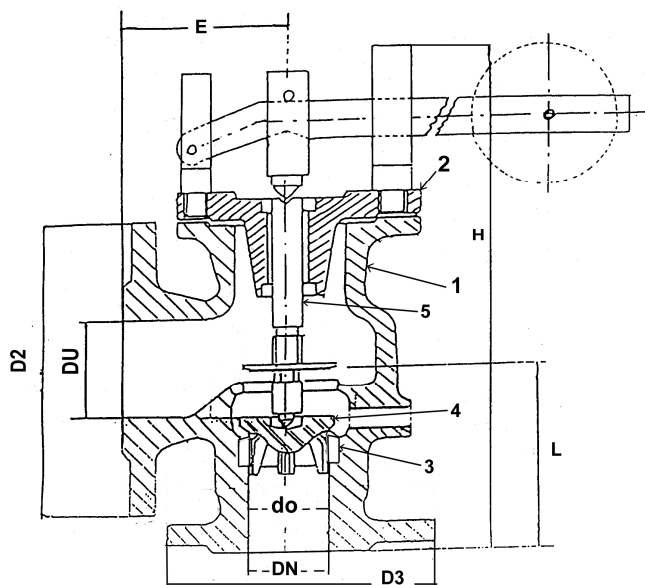
F.lli MAIETTI s.r.l.
CAT. IV - G. FLUIDO-HI
CE 0100

Mod. 199 - 200 I

Progettazione, produzione, vendita, revisione e ricertificazione Valvole di Sicurezza

Azienda con sistema di gestione per la qualità certificato da R.I.N.A. ISO 9001:2015
Via S. D'Acquisto N°16 - 20152 Milano - Tel. 0247994242 - Fax: 0248910553 - C.F. e P.I. 09631210151
www.maiettivalvole.com - info@maiettivalvole.com

Valvola di sicurezza a Peso e leva, Flangiata Lever Safety Valve with counterbalance, Flanged connections



POS.	DESCRIZIONE - DESCRIPTION	MATERIALI - MATERIALS	
		GHI SA CAST IRON	ACCIAIO INOX STAINLESS STEEL
		UNI EN 1561 GJL250	ASTM A 351 CF8M
		MOD. 199	MOD. 200I
1	CORPO BODY	UNI EN 1561 GJL250	ASTM A 351 CF8M
2	CAPPELLO BONNET	UNI EN 1561 GJL250	ASTM A 351 CF8M
3	SEDE SEAT	AISI 304	AISI 316
4	OTTURATORE SHUTTER/DISC	AISI 304	AISI 316
5	ASTA STEM	AISI 304	AISI 316

DN	DU	do	D2	D3	H	L	E	Alzata mm	Area cm ²	Coeff. "K"
25	40	25	150	115	270	106	102	5	4,426	0,56
32	50	32	165	140	290	108	112	6,3	7,618	0,43
40	65	40	185	150	300	118	118	8	12	0,43
50	80	50	200	165	340	130	133	9	17,625	0,43
65	100	65	220	185	380	140	140	11	31,165	0,43
80	125	80	250	200	415	165	157	13	48,24	0,43
100	150	100	285	220	520	195	195	25	76,5	0,43
125	175	125	315	250	575	224	230	30	119,156	0,43