

# **RACCORDI A CALZAMENTO**

RESINA  
ACETALICA

**PLUS**

**OTTIMO SISTEMA DI SERRAGGIO CON  
IL DADO DI CHIUSURA**

---

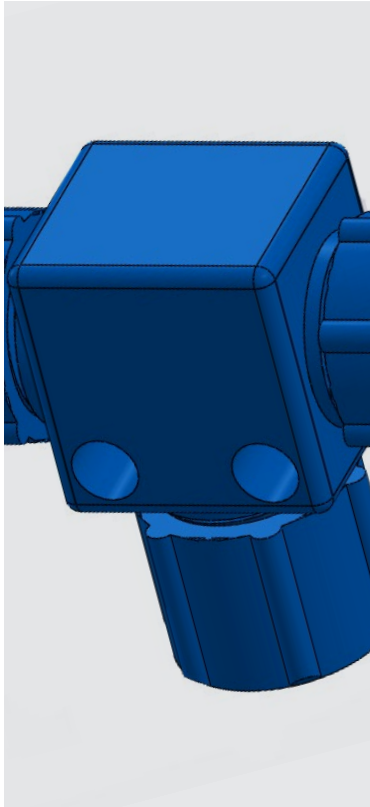
**STUDIATO PER ARIA COMPRESSA E  
VUOTO**

---

**FACILE DA USARE ED ESTREMAMENTE  
FORTE**



p. 186 / **CK**p. 186 / **GCK**p. 186 / **FCK**



0°C ÷ 60°C



**Pressione d'esercizio:** 10 Bar  
**Pressione negativa:** -750mmHg



Aria compressa & vuoto



Conica gas BSPT ISO 7  
da R1/8" a R1/2



Poliuretano



Resina acetalica



Prodotti conformi alla  
direttiva 2002/95/EC

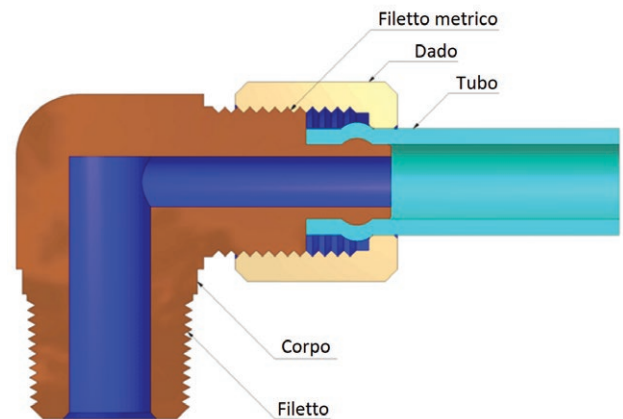
**RoHS2**

Prodotti conformi alla  
direttiva 2011/65/EU

### PRECAUZIONI

- I raccordi di questa serie hanno il filetto in plastica e di conseguenza si consiglia di evitare una forza eccessiva durante l'avvitamento e di teflonare il filetto prima dell'utilizzo in modo tale da prevenire eventuali perdite.
- Si consiglia di inserire il tubo in battuta e di serrare bene il dado prima dell'utilizzo.
- Tagliare la parte di tubo agganciata al raccordo per poterlo riutilizzare
- Non adatti per l'utilizzo con acqua.

### MATERIALI COSTRUTTIVI



### PUES

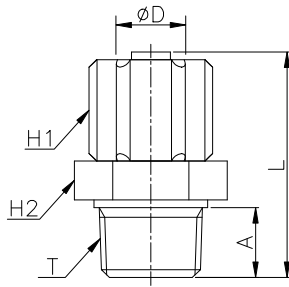


SIZE								
4X2,5	PUES0425AZ	PUES0425NE	PUES0425RO	PUES0425GL	PUES0425VD	PUES0425TR	PUES0425AZTR	PUES0425SL
6X4	PUES0604AZ	PUES0604NE	PUES0604RO	PUES0604GL	PUES0604VD	PUES0604TR	PUES0604AZTR	PUES0604SL
8X5,5	PUES0855AZ	PUES0855NE	PUES0855RO	PUES0855GL	PUES0855VD	PUES0855TR	PUES0855AZTR	PUES0855SL
10X6,5	PUES1065AZ	-	-	PUES1065GL	-	-	-	-
12X8	PUES1208AZ	PUES1208NE	-	PUES1208GL	-	-	-	-



**CK**

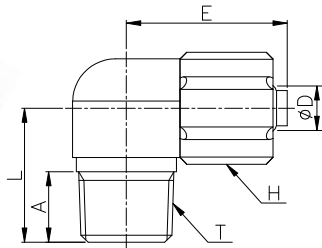
Diritto maschio conico BSPT



CODE	ØD	T	L	A	H1	H2	GR.
CK04R01	4/2,5	R1/8"	24,5	8,0	10	12	2,0
CK06R01	6/4	R1/8"	28,5	7,0	12	13	3,0
CK06R02	6/4	R1/4"	30,5	9,0	12	15	4,0
CK08R01	8/5,5	R1/8"	30,0	9,0	14	14	5,0
CK08R02	8/5,5	R1/4"	29,0	9,0	14	17	5,0
CK08R03	8/5,5	R3/8"	31,7	10,2	14	19	6,0
CK10R02	10/6,5	R1/4"	33,4	9,2	17	17	7,0
CK10R03	10/6,5	R3/8"	34,9	10,2	17	19	7,0
CK12R02	12/8	R1/4"	39,0	9,2	19	17	9,0
CK12R03	12/8	R3/8"	41,2	10,2	19	19	9,0
CK12R04	12/8	R1/2"	45,0	15,0	19	22	13,0

**GCK**

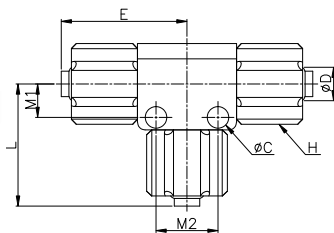
Gomito maschio conico BSPT



CODE	ØD	T	L	E	A	H	GR.
GCK04R01	4/2,5	R1/8"	16,5	16,0	8,0	12	3,0
GCK06R01	6/4	R1/8"	18,0	21,5	8,5	12	5,0
GCK06R02	6/4	R1/4"	18,7	23,5	9,0	12	7,0
GCK08R01	8/5,5	R1/8"	17,0	21,0	8,0	14	6,0
GCK08R02	8/5,5	R1/4"	19,0	22,5	10,0	14	8,0
GCK08R03	8/5,5	R3/8"	20,5	23,8	10,2	14	10,0
GCK10R02	10/6,5	R1/4"	22,0	24,1	12,0	17	10,0
GCK10R03	10/6,5	R3/8"	23,0	27,1	12,0	17	12,0
GCK12R02	12/8	R1/4"	23,0	32,2	11,0	19	14,0
GCK12R03	12/8	R3/8"	25,0	32,2	12,0	19	16,0
GCK12R04	12/8	R1/2"	28,0	34,0	15,0	19	19,0

**FCK**

Intermedio a T



CODE	ØD	L	E	ØC	M1	M2	H	GR.
FCK0400	4/2,5	19,0	18,0	2,5	5,7	9,5	10	4,0
FCK0600	6/4	24,3	24,2	4,3	5,7	11,2	12	11,0
FCK0800	8/5,5	24,1	24,8	4,3	6,6	12,2	14	14,0
FCK1000	10/6,5	30,0	27,0	4,3	8,3	13,4	17	24,0
FCK1200	12/8	36,9	34,0	4,3	9,3	13,7	19	26,0

