

Pompe centrifughe orizzontali ad aspirazione assiale PN 10 con supporto  
Secondo norma europea EN 733

Horizontal end-suction centrifugal pumps PN 10 with bearing bracket  
In accordance with european standard EN 733

Horizontale Kreiselpumpen mit axialem Eintritt PN 10 mit Lagerträger  
Nach europäischer Norm EN 733

Pompes centrifuges horizontales à aspiration axiale PN 10 avec palier  
Selon la norme européenne EN 733

Bombas centrifugas horizontales con aspiración axial PN 10 y soporte  
Según norma europea EN 733

Horizontal axial-sugs centrifugalpumpar PN 10 med lagerbock  
Enligt Europastandard EN 733

PN 10 horizontale end-suction centrifugaal pompen met lagerstoel  
Conform Europese norm EN 733

Всасывающие горизонтальные центробежные насосы PN10 с опорой  
Разработаны в соответствии с европейским стандартом EN 733

采用欧洲EN733标准的带轴承支架的卧式端吸离心泵 (PN10)

# N, N4

**ISTRUZIONI ORIGINALI PER L'USO**

**OPERATING INSTRUCTIONS**

**BETRIEBSANLEITUNG**

**INSTRUCTIONS POUR L'UTILISATION**

**INSTRUCCIONES DE USO**

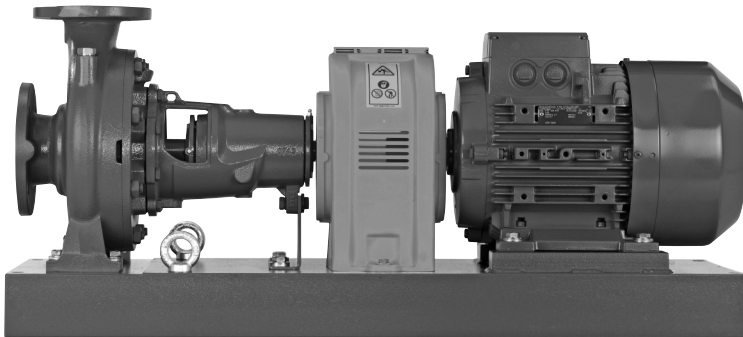
**DRIFT/INSTALLATIONSANVISNINGAR**

**BEDIENINGSVOORSCHRIFT**

**Инструкции по эксплуатации**

**使用说明书**

Pagina	2	Italiano
Page	11	English
Seite	20	Deutsch
Page	29	Français
Página	38	Español
Sidan	47	Svenska
Pagina	56	Nederlands
Стр.	65	Русский
页码	74	中文



 **calpeda**<sup>®</sup>

**CE**

IL PRESENTE MANUALE ISTRUZIONI È PROPRIETÀ DI CALPEDA S.p.A. OGNI RIPRODUZIONE, ANCHE PARZIALE, È VIETATA.

## INDICE

1	INFORMAZIONI GENERALI .....	2
2	DESCRIZIONE TECNICA .....	3
3	CARATTERISTICHE TECNICHE .....	3
4	SICUREZZA .....	3
5	TRASPORTO E MOVIMENTAZIONE .....	4
6	INSTALLAZIONE .....	4
7	AVVIO E IMPIEGO .....	7
8	MANUTENZIONE .....	7
9	SMALTIMENTO .....	9
10	RICAMBI .....	9
11	DENOMINAZIONE DELLE PARTI .....	9
12	RICERCA GUASTI .....	10
13	ALLEGATI .....	82
13.1	Dimensioni e pesi .....	82
13.2	Disegni in sezione .....	85
	Copia della dichiarazione di conformità .....	88

## 1 INFORMAZIONI GENERALI

Prima di utilizzare il prodotto leggere attentamente le avvertenze e le istruzioni riportate in questo manuale, che deve essere conservato per una futura consultazione.

La lingua originale di redazione è l'italiano, che farà fede in caso di difformità nelle traduzioni.

Il manuale è parte integrante dell'apparecchio come residuo essenziale di sicurezza e deve essere conservato fino allo smantellamento finale del prodotto.

L'acquirente può richiedere copia del manuale in caso di smarrimento contattando Calpeda S.p.A. e specificando il tipo di prodotto riportato sull'etichetta della macchina (Rif. 2.3 Marcatura).

In caso di modifiche, manomissioni o alterazioni dell'apparecchio o parti di esso non autorizzate dal fabbricante, la "dichiarazione CE" perde di validità e con essa anche la garanzia.

L'apparecchio può essere utilizzato da bambini di età non inferiore a 8 anni e da persone con ridotte capacità fisiche, sensoriali o mentali, o prive di esperienza o della necessaria conoscenza, purchè sotto sorveglianza oppure dopo che le stesse abbiano ricevuto istruzioni relative all'uso sicuro dell'apparecchio e alla comprensione dei pericoli ad esso inerenti. I bambini non devono giocare con l'apparecchio. La pulizia e la manutenzione destinata ad essere effettuata dall'utilizzatore non deve essere effettuata da bambini senza sorveglianza.

Non usare l'apparecchio in stagni, vasche e piscine quando nell'acqua si trovano persone.

Leggere attentamente la sezione installazione dove è riportata:

- la massima prevalenza strutturale

ammessa nel corpo pompa (capitolo 3.1).

- il tipo e la sezione del cavo di alimentazione (capitolo 6.5).
- il tipo di protezione elettrica da installare (capitolo 6.5).

### 1.1 Simbologia utilizzata

Per migliorare la comprensione si utilizzano i simboli/pitogrammi sotto riportati con i relativi significati.



Informazioni ed avvertenze che devono essere rispettate, altrimenti sono causa di danneggiamenti all'apparecchio o compromettono la sicurezza del personale.



Informazioni ed avvertenze di carattere elettrico il cui mancato rispetto può danneggiare l'apparecchio o compromettere la sicurezza del personale.



Indicazioni di note e avvertimenti per la corretta gestione dell'apparecchio e dei suoi componenti.



Interventi che possono essere svolti dall'utilizzatore finale dell'apparecchio. Previa lettura delle istruzioni, e il responsabile per il suo mantenimento in condizioni di utilizzo normali. È autorizzato a fare operazioni di manutenzione ordinaria.



Interventi che devono essere svolti da un elettricista qualificato abilitato a tutti gli interventi di natura elettrica di manutenzione e di riparazione, e in grado di operare in presenza di tensione elettrica.



Interventi che devono essere svolti da un tecnico qualificato in grado di utilizzare correttamente l'apparecchio in condizioni normali, abilitato a tutti gli interventi di natura meccanica di manutenzione, di regolazione e di riparazione.



Indica l'obbligo di uso di dispositivi di protezione individuale - protezione delle mani.



Indica l'obbligo di uso di dispositivi di protezione individuale - protezione degli occhi.



Interventi che devono essere svolti con l'apparecchio spento e scollegato dalle fonti di energia.



Interventi che devono essere svolti con l'apparecchio acceso.

### 1.2 Ragione sociale e indirizzo del Fabbricante

Ragione sociale: Calpeda S.p.A.

Indirizzo: Via Roggia di Mezzo, 39

36050 Montorso Vicentino - Vicenza / Italia

www.calpeda.it

### 1.3 Operatori autorizzati

Il prodotto è rivolto a operatori esperti divisi tra utilizzatori finali del prodotto e tecnici specializzati (vedi simboli sopra).



È vietato per l'utilizzatore finale eseguire operazioni riservate ai tecnici specializzati. Il fabbricante non risponde di danni derivati dalla mancata osservanza di questo divieto.

### 1.4 Garanzia

Per la garanzia sui prodotti fare riferimento alle condizioni generali di vendita.



La garanzia include sostituzione o riparazione GRATUITA delle parti difettose (riconosciute dal fabbricante).

La garanzia dell'apparecchio decade:

- Qualora l'uso dello stesso non sia conforme alle istruzioni e norme descritte nel presente manuale.
- Nel caso di modifiche o variazioni apportate arbitrariamente senza autorizzazione del Fabbricante (vedi par. 1.5).
- Nel caso di interventi di assistenza tecnica eseguiti da personale non autorizzato dal Fabbricante.
- Nel caso di mancata manutenzione prevista nel presente manuale.

### 1.5 Servizio di supporto tecnico

Qualsiasi ulteriore informazione sulla documentazione, sui servizi di assistenza e sulle parti dell'apparecchio, può essere richiesta a Calpeda S.p.A. (vedi paragrafo 1.2).

## 2 DESCRIZIONE TECNICA

Pompe centrifughe orizzontali ad aspirazione assiale PN 10 con supporto.

Le **pompe N, N4** (con prestazioni nominali e dimensioni principali secondo EN 733) sono previste per l'accoppiamento a motori elettrici standard in forma costruttiva IM B3 (IEC 34-7, IEC 72) tramite piastra di base e giunto elastico di trascinamento.

Corpo pompa con bocca di aspirazione assiale e bocca di mandata radiale in alto.

N... versione con corpo pompa e raccordo in ghisa.

B-N... versione con corpo pompa e raccordo/coperchio in bronzo.

Le pompe in bronzo vengono fornite completamente verniciate.

### 2.1 Uso previsto per

#### Esecuzione normale

Per liquidi puliti senza parti abrasive, non aggressivi per i materiali della pompa (con parti solide fino 0,2% max). Temperatura liquido da -10 °C a +90 °C.

#### Esecuzioni speciali

Per liquidi puliti senza parti abrasive, non aggressivi per i materiali della pompa (con parti solide fino 0,2% max) con le seguenti caratteristiche:

- Miscela refrigeranti con temperature da 0 a -30 °C.
- Acqua con temperature da 90 °C a 140 °C.
- Olio con temperatura fino a 200 °C e/o densità massima 30 di cSt.

### 2.2 Uso scorretto ragionevolmente prevedibile

L'apparecchio è stato progettato e costruito esclusivamente per l'uso descritto nel par. 2.1.



È assolutamente vietato l'impiego dell'apparecchio per usi impropri, e modalità di uso non previste dal presente manuale.

L'utilizzo improprio del prodotto deteriora le caratteristiche di sicurezza e di efficienza dell'apparecchio, Calpeda non può essere ritenuta responsabile per guasti o infortuni dovuti all'inosservanza dei divieti sopracitati.

### 2.3 Marcatura

Di seguito una copia della targhetta di identificazione presente sull'involucro esterno della pompa.

Esempio targhetta pompa



## 3 CARATTERISTICHE TECNICHE

### 3.1 Dati tecnici

Dimensioni di ingombro e pesi (cap. 13.1).

Velocità nominale 1450/1750/2900/3450 rpm

Velocità di rotazione massima ammessa: vedere tabella a pag. 86.

Tensione di alimentazione/ Frequenza:

- fino a 240V 1~ 50/60 Hz

- fino a 480V 3~ 50/60 Hz

Verificare che la frequenza e la tensione di rete sia idonea alle caratteristiche elettriche indicate in targhetta.

I dati elettrici riportati in targhetta si riferiscono alla potenza nominale del motore.

Potenza nominale motore

<b>N</b> (2900 1/min) fino a	kW:	2,2	7,5	30	75
<b>N4</b> (1450 1/min) fino a	kW:	7,5	30	75	
Pressione sonora dB (A)	max:	70	80	85	90
Avviamenti/ora	max:	60	40	20	10

Pressione finale massima ammessa nel corpo pompa 100 m (10 bar), 160 m (16 bar) per pompe in ghisa sferoidale.

Pressione massima in aspirazione: PN (Pa) - Hmax (Pa).

### 3.2 Ambiente in cui viene posizionata la pompa

Elettropompe previste per luoghi aerati e protetti dalle intemperie con temperatura massima ambiente di 40°C.

## 4 SICUREZZA

### 4.1 Norme comportamentali generiche



Prima di utilizzare il prodotto è necessario conoscere tutte le indicazioni riguardanti la sicurezza.

Si deve leggere attentamente e seguire tutte le istruzioni tecniche, di funzionamento e le indicazioni qui contenute per i differenti passaggi: dal trasporto allo smaltimento finale.

I tecnici specializzati sono tenuti al rispetto dei regolamenti, regolamentazioni, norme e leggi del paese in cui la pompa è venduta.

L'apparecchio è conforme alle vigenti norme di sicurezza.

L'uso improprio può comunque provocare danni a persone, cose o animali.

Il fabbricante declina ogni responsabilità in caso di tali danni o da uso in condizioni diverse da quelle indicate in targa e nelle presenti istruzioni.



Rispettare la cadenza degli interventi di manutenzione e la tempestiva sostituzione dei pezzi danneggiati o usurati, permette all'apparecchio di lavorare sempre nelle migliori condizioni. Usare solo ed esclusivamente pezzi di ricambio originali forniti da CALPEDA S.p.A. o da un distributore autorizzato.



Non rimuovere o alterare le targhe apposte dal fabbricante sull'apparecchio.

L'apparecchio non deve essere messo in funzione in caso di difetti o parti danneggiate.



Le operazioni di manutenzione ordinaria e straordinaria, che prevedono uno smontaggio anche parziale dell'apparecchio, devono essere effettuate solo dopo aver interrotto l'alimentazione dell'apparecchio stesso.

#### 4.2 Dispositivi di sicurezza

L'apparecchio è costituito da una scocca esterna che impedisce contatti con gli organi interni e gli elementi in tensione.

#### 4.3 Rischi residui

L'apparecchio, per progettazione e destinazione d'uso (rispetto uso previsto e norme di sicurezza), non presenta rischi residui.

#### 4.4 Segnaletica di sicurezza e informazione

Per questo tipo di prodotto non è prevista segnaletica sul prodotto.

#### 4.5 Dispositivi di protezione individuale (DPI)

Nelle fasi di installazione avviamento e manutenzione si consiglia agli operatori autorizzati di valutare, quali siano i dispositivi idonei ai lavori descritti.

Nelle operazioni di manutenzione ordinaria e straordinaria, è previsto l'uso dei guanti per la protezione delle mani.

#### Segnale DPI obbligatori



##### PROTEZIONE DELLE MANI

(guanti per la protezione da rischio chimico, termico e meccanico)



##### PROTEZIONE DEGLI OCCHI

(occhiali per la protezione da rischio chimico, termico e biologico)

### 5 TRASPORTO E MOVIMENTAZIONE

Il prodotto è imballato per mantenere integro il contenuto.

Durante il trasporto evitare di sovrapporre pesi eccessivi. Assicurarsi che durante il trasporto l'imballo non sia libero di muoversi.

I mezzi per trasportare l'apparecchio imballato, devono essere adeguati alle dimensioni e ai pesi del prodotto scelto (vedi cap. 13.1 dimensioni di ingombro).

#### 5.1 Movimentazione

Movimentare con cura l'imballo, che non deve subire urti.

Sollevare lentamente il gruppo pompa-motore (fig. 1), evitare oscillazioni non controllate: pericolo di ribaltamento.

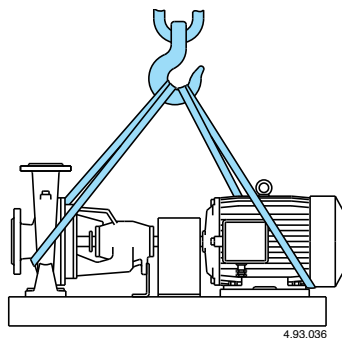


Fig. 1 Imbracatura con funi per sollevamento gruppo pompa-motore.

### 6 INSTALLAZIONE

#### 6.1 Dimensioni di ingombro

Per le dimensioni di ingombro dell'apparecchio vedi allegato "Dimensioni di ingombro" (cap. "13.1 ALLEGATI").

#### 6.2 Requisiti ambientali e dimensioni del luogo di installazione

Il cliente deve predisporre il luogo di installazione in modo adeguato alla corretta installazione e in coerenza alle esigenze costruttive della stessa (allacciamenti elettrico, ecc...).

L'ambiente in cui installare l'apparecchio deve avere i requisiti del paragrafo 3.2.

È assolutamente vietata l'installazione e la messa in servizio della macchina in ambienti con atmosfera potenzialmente esplosiva.

#### 6.3 Disimballaggio



Verificare che l'apparecchio non sia stato danneggiato durante il trasporto.

Il materiale d'imballo, una volta disimballata la macchina, dovrà essere eliminato e/o riutilizzato secondo le norme vigenti nel Paese di destinazione dell'apparecchio.

Sollevare lentamente il gruppo pompa-motore (vedi cap. "5.1 fig. 1), evitare oscillazioni non controllate: pericolo di ribaltamento.

#### 6.4. Installazione

Queste pompe sono previste per l'installazione con l'asse del rotore orizzontale e piedi di appoggio in basso.

Installare la pompa il più vicino possibile alla fonte di aspirazione (tenere presente il valore NPSH).

Prevedere spazio per la ventilazione del motore, per controllare la rotazione dell'albero, per il riempimento e lo svuotamento della pompa con la possibilità di raccogliere il liquido da rimuovere.

#### 6.4.1. Fondazione

I gruppi più piccoli sono montati su **piastra di base di profilato monolitico** di grande rigidità torsionale.

Con questa esecuzione, con gruppi da installare di peso contenuto e prevedendo scarsi carichi attraverso le tubazioni, non è indispensabile un basamento di fondazione.

Un basamento di fondazione rialzato renderà però più agevole lo svuotamento del corpo pompa e servirà come rialzo di sicurezza quando esiste il pericolo di allagamento del pavimento.

Quando i gruppi più piccoli su piastre di profilato monolitico sono piazzati direttamente sul pavimento è sufficiente annegare nel cemento solo i bulloni di fondazione (**fig. 2**).

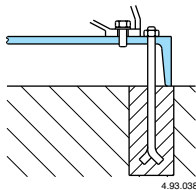


Fig. 2 Fondazione per gruppo su piastra di base di profilato monolitico.

Per i gruppi più grandi, in particolare quelli su **piastra di base di profilati saldati**, occorre un basamento di fondazione in calcestruzzo rinforzato con acciaio per sopportare tutte le sollecitazioni che derivano dal gruppo e dalle tubazioni, mantenere l'**allineamento** ed evitare vibrazioni dell'elettropompa (vedere anche **capitoli 6.4.3, 6.4.4.**).

Posizionare il gruppo supportando la piastra di base con spessore o cunei per ottenere la orizzontalità (con l'aiuto di livella a bolla d'acqua), lasciando tra piastra e superficie ruvida della fondazione uno spazio di 25 ÷ 50 mm per la colata di cemento liquido di fissaggio.

Con le piastre di profilati saldati è sufficiente che la colata di cemento superi leggermente la parte inferiore, quanto basta ad annegare i bulloni di ancoraggio ed assicurare una base stabile con una uniforme distribuzione del carico sulla superficie di appoggio della piastra (**fig. 3**).

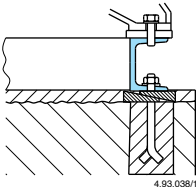


Fig. 3 Fondazione per gruppo su piastra di base di profilati saldati.

Solo quando il cemento ha fatto presa (normalmente almeno 48 ore dopo la colata) serrare uniformemente i bulloni di fondazione.

#### 6.4.2. Tubazioni

Prevedere il diametro in modo che la velocità del liquido non superi 1,5 m/s nell'aspirazione ed i 3 m/s nella mandata. In ogni caso il diametro delle tubazioni non deve essere inferiore al diametro delle bocche della pompa.

Nella tabella seguente sono indicati i **diametri interni (DN) minimi consigliati per il tubo aspirante** con diverse portate (Q).

DN	mm	50	65	80	100	125	150	200	250	300
Q <sub>max</sub>	m <sup>3</sup> /h	10,5	19	28,8	45	75	108	215	350	508

La **tubazione aspirante** deve essere a perfetta tenuta e deve avere un andamento ascendente per **evitare sacche d'aria**.

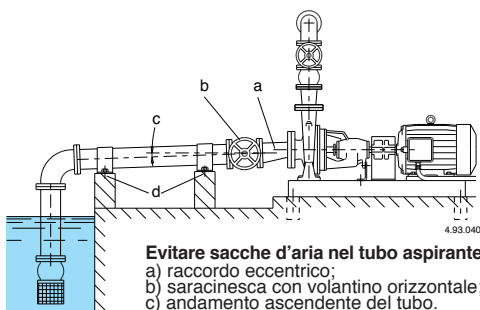
Un'eventuale saracinesca in aspirazione deve essere montata con l'asse del volantino orizzontale.

Per il collegamento della bocca aspirante con un tubo orizzontale di diametro superiore impiegare un raccordo eccentrico (**fig. 4**). Per il funzionamento in aspirazione inserire una **valvola di fondo con succhieruola** che deve risultare sempre immersa.

Con l'aspirazione da serbatoio di prima raccolta montare una **valvola di non ritorno**.

Con il funzionamento sotto battente inserire una saracinesca.

Per aumentare la pressione della rete di distribuzione osservare le prescrizioni locali.



**Evitare sacche d'aria nel tubo aspirante:**  
a) raccordo eccentrico;  
b) saracinesca con volantino orizzontale;  
c) andamento ascendente del tubo.

**Evitare la trasmissione di forze alla pompa:**  
d) sostegni ed ancoraggi della tubazione.

Fig. 4 Collegamento delle tubazioni.

Nella **tubazione di mandata** installare una saracinesca per regolare portata, prevalenza o potenza assorbita. Installare un indicatore di pressione (manometro).

Quando il dislivello geodetico in mandata è maggiore di 15 m, inserire una valvola di ritegno tra pompa e saracinesca per proteggere la pompa da "colpi d'ariete".

#### 6.4.3. Collegamento delle tubazioni

**ATTENZIONE: ancorare le tubazioni su propri sostegni e collegarle in modo che non trasmettano forze, tensioni e vibrazioni alla pompa.**

Le tubazioni devono essere ancorate su propri appoggi (**fig. 4**).

Le tubazioni devono essere modificate se non corrispondono esattamente alla posizione delle bocche per escludere la trasmissione di tensioni alla pompa. Disporre correttamente gli eventuali compensatori (giunti flessibili di espansione) per assorbire dilatazioni o vibrazioni.

**ATTENZIONE: le forze ed i momenti esercitati sulle flange della pompa dalle tubazioni possono causare errori di allineamento degli alberi pompa e motore, deformazione e sovraccarico del corpo pompa così come sovraccarico delle viti di fissaggio tra pompa e piastra di base.**

Per il collegamento dei tubi alle bocche flangiate impiegare controflange circolari normalizzate PN 10 (o PN 16 fino a bocche DN 150).

Controllare, durante la sistemazione, che le guarnizioni di tenuta fra le flange non sporgano all'interno dei tubi.

Prima di collegare le tubazioni assicurarsi della loro pulizia interna. In un impianto nuovo (specialmente se senza succhieruola), montare sull'aspirazione della pompa un filtro conico provvisorio per impedire l'ingresso nella pompa di corpi solidi (ad esempio scorie di saldatura e scaglie). Consigliamo un filtro con maglie da 2-2,5 mm e con un'area libera di almeno tre volte l'area del tubo (**fig. 5**).

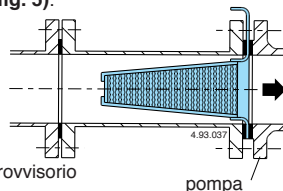


Fig. 5 - Filtro conico provvisorio in aspirazione.

#### 6.4.4. Allineamento del gruppo pompa-motore

I gruppi pompa-motore su piastra di base e giunto elastico di trascinamento, vengono allineati in fabbrica prima della spedizione. Il gruppo pompa-motore si può disallineare per cause di trasporto. L'allineamento finale deve essere eseguito sul posto d'installazione.



Dopo l'installazione, il serraggio dei bulloni di fondazione, il collegamento delle tubazioni, **prima della messa in marcia ricontrrollare l'allineamento del giunto.**

Se necessario il gruppo deve essere riallineato.

#### 6.4.5. Gruppo pompa-motore con giunto N-EUPEX

Togliere la protezione giunto e con comparatore o calibro per spessori verificare che la distanza (3-4 mm) tra i semigiunti sia uguale lungo tutta la periferia.

Con comparatore o riga controllare l'allineamento (coassialità) della fascia esterna dei semigiunti.

I controlli vanno eseguiti su 4 punti equidistanti sulla periferia e diametralmente opposti (fig. 6A).

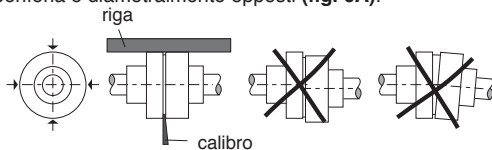


Fig. 6A - Allineamento giunto.

Per le correzioni allentare o togliere le viti dove necessario per spostare i piedi sulla piastra di base e aggiungere eventualmente, dove occorre, lamierini calibrati tra piedi e base.

**Controllare che il rotore giri facilmente a mano. L'allineamento deve essere riverificato quando il gruppo raggiunge la sua temperatura di funzionamento.**

Finché le fondazioni sono nuove e l'impianto non è stato collaudato in tutte le condizioni di funzionamento, l'allineamento deve essere riverificato ad intervalli regolari e, se necessario, corretto.

#### 6.4.6. Gruppo pompa-motore con giunto Rex-Viva

Togliere la protezione giunto svitare ed asportare i due semigiunci.

Con comparatore o riga controllare l'allineamento (coassialità) della fascia esterna dei mozzi fissati all'albero motore e albero pompa.

I controlli vanno eseguiti su 4 punti equidistanti sulla periferia e diametralmente opposti (fig. 6B).

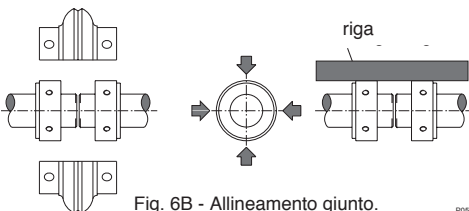


Fig. 6B - Allineamento giunto.

PO57/1

Per le correzioni allentare o togliere le viti dove necessario per spostare i piedi sulla piastra di base e aggiungere eventualmente, dove occorre, lamierini calibrati tra piedi e base. Rimontare i due semigiunci rispettando la seguente sequenza di montaggio:

- Inserire le due viti centrali del primo semigiuncio.
- Inserire e serrare alla coppia prevista le due viti centrali del secondo semigiuncio.
- Serraggio alla coppia prevista delle viti centrali del primo semigiuncio
- Inserire le viti laterali del primo semigiuncio.
- Inserire e serrare alla coppia prevista le viti laterali del secondo semigiuncio.
- Serraggio alla coppia prevista delle viti laterali del secondo semigiuncio.
- Ripetere la sequenza per l'ultima coppia di viti.

Effettuare il serraggio delle viti alla coppia prevista dal costruttore e riportata nelle istruzioni per l'uso del giunto.

Controllare che il rotore giri facilmente a mano. L'allineamento deve essere riverificato quando il gruppo raggiunge la sua temperatura di funzionamento.

Finché le fondazioni sono nuove e l'impianto non è stato collaudato in tutte le condizioni, l'allineamento deve essere riverificato a intervalli regolari e, se necessario, corretto.

**ATTENZIONE: un cattivo piazzamento e allineamento del gruppo o un difettoso collegamento delle tubazioni causano vibrazioni ed una precoce usura dei tasselli elastici del giunto, dei cuscinetti, della tenuta ed altre parti interne (vedere anche capitoli 6.4.1., 6.4.3., 6.4.5.).**

#### 6.4.7. Sostegno aggiunto del supporto

Per limitare gli inconvenienti dovuti a dilatazioni o forze esterne residue delle tubazioni, alle **pompe N, N4** può essere aggiunto un piede di sostegno ed ancoraggio del supporto che aiuta ad impedire variazioni dell'allineamento di una mi-sura tale da causare danni.

In fig. 7 sono indicate le dimensioni consigliate (in mm).

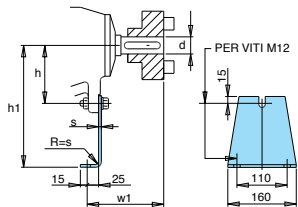


Fig. 7 Sostegno aggiunto del supporto.

Dimensioni EN 733				
d	w1	h1	h	s
24	100	112÷180	77	4
32	130	180÷250	97	6
42	160	280÷315	132	6

Nelle operazioni di allineamento, prima del collegamento delle tubazioni, tenere allentate le viti del sostegno supporto per evitare tensioni o spostamenti dell'altezza d'asse. Solo dopo il completamento delle operazioni di allineamento, riverificato con le viti tra piedi corpo pompa e base serrate, assestare il sostegno sul piano della base facendolo aderire al soppor-

to. Fissare prima le viti tra sostegno e base e poi la vite tra sostegno e supporto. In questo modo l'allineamento non viene disturbato dal sostegno.



Dopo l'allineamento, **prima dell'avviamento applicare la protezione giunto** (protezione anti infortunistica contro il contatto).

#### 6.4.8. Oliatore (solo su richiesta)

L'installazione di un oliatore a livello costante (opzionale) consente un corretto livello dell'olio di lubrificazione nel tempo evitando il rabbocco periodico frequente.

Verificare che l'oliatore sia montato in posizione verticale.

Indicazioni per il riempimento:

- 1) riempire la parte orizzontale dell'oliatore fino al livello superiore del foro interno
- 2) riempire completamente il serbatoio e richiuderlo

**ATTENZIONE: E' possibile che in fase di movimentazione per la sua natura l'oliatore possa avere delle leggere perdite.**

I successivi rabbocchi devono essere eseguiti versando l'olio direttamente nell'ampolla e non attraverso il gomito dell'oliatore od il tappo del supporto

#### 6.5 Collegamento elettrico



Il collegamento elettrico deve essere eseguito da un elettricista qualificato nel rispetto delle prescrizioni locali.

**Seguire le norme di sicurezza.**

**Eseguire il collegamento a terra.** Collegare il conduttore di protezione al morsetto contrassegnato con il simbolo ⊕.

Confrontare la frequenza e la tensione di rete con i dati di targa e collegare i conduttori di alimentazione ai morsetti e le eventuali altre indicazioni nelle istruzioni per l'uso del motore (se fornite).

**Con motori di potenza  $\geq 5,5$  kW evitare l'avviamento diretto. Prevedere un quadro con avviamento stella/triangolo o altro dispositivo di avviamento.**

Se la scatola morsetti è munita di pressacavo usare un cavo di alimentazione flessibile tipo H07 RN-F con sezione del cavo pari o superiore (cap. 13.3 TAB 1).

Installare un **dispositivo per la onnipolare disinserzione dalla rete** (interruttore per scollegare la pompa dall'alimentazione) con una distanza di apertura dei contatti di almeno 3 mm.

Con alimentazione trifase installare un adeguato salvamotore come da corrente di targa.

#### 6.6 Funzionamento con convertitore di frequenza.

Regolare il convertitore di frequenza in modo tale da non superare i valori limite di min. 25 Hz max. 40 Hz.

### 7 AVVIO E IMPIEGO

#### 7.1 Controlli prima dell'accensione

L'apparecchio non deve essere messo in funzione in presenza di parti danneggiate.

#### 7.2 Primo avviamento



**ATTENZIONE: evitare assolutamente il funzionamento a secco, neanche per prova.** Avviare la pompa solo dopo averla riempita completamente di liquido.

Con la **pompa sopra il livello dell'acqua** da sollevare (funzionamento in aspirazione) riempire il tubo aspirante e la pompa attraverso l'apposito foro (fig. 8).

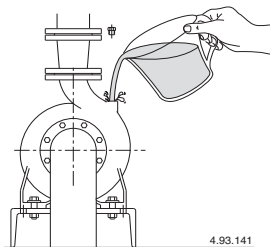


Fig. 8 Riempimento.

4.93.141

Con il **livello dell'acqua in aspirazione sopra la pompa** (funzionamento sotto battente) riempire la pompa aprendo lentamente e completamente la saracinesca nel tubo aspirante, tenendo aperta la saracinesca in mandata per fare uscire l'aria.

Prima dell'avviamento, controllare che l'albero giri a mano.

**All'avviamento, con alimentazione trifase verificare che il senso di rotazione** corrisponda a quello indicato dalle frecce sul corpo pompa: orario guardando il motore dal lato ventola; in caso contrario, togliere l'alimentazione elettrica e invertire fra loro i collegamenti di due fasi.

Con il funzionamento in aspirazione può essere necessario attendere qualche minuto per ottenere l'uscita dell'acqua dalla bocca di mandata.

Controllare che l'elettropompa lavori nel suo campo di prestazioni e che non venga superata la corrente assorbita indicata in targa.

In caso contrario regolare la saracinesca, in mandata o l'intervento di eventuali pressostati.



**Non toccare il fluido quando la sua temperatura è superiore a 50 °C.**



**Pericolo di ustione. Data la elevata temperatura del fluido, il corpo pompa e il motore possono raggiungere temperature superiori ai 50 °C.**



**NON TOCCARE le parti se non con dispositivi di protezione idonei o attendere e assicurarsi dell'venuto raffreddamento.**

#### 7.2.1 Avviamento pompe con tenuta a treccia

Al primo avviamento allentare leggermente il premitreccia in modo che la guarnizione venga decompressa.

#### 7.3 SPEGNIMENTO



L'apparecchio deve essere spento in ogni caso in cui vi fossero anomalie di funzionamento. (vedi ricerca guasti).

Il prodotto è progettato per un funzionamento continuo, lo spegnimento avviene solamente scollegando l'alimentazione mediante i previsti sistemi di sgancio (vedi par. "6.5 Collegamento elettrico").

## 8 MANUTENZIONE

Prima di ogni intervento è obbligatorio mettere l'apparecchio fuori servizio scollegando ogni fonte di energia. Se necessario rivolgersi ad elettricista o tecnico esperto.



Ogni operazione di manutenzione, pulizia o riparazione effettuata con l'impianto elettrico sotto tensione, può causare gravi incidenti, anche mortali, alle persone.



Se il cavo di alimentazione è danneggiato, esso deve essere sostituito dal costruttore o dal suo servizio assistenza tecnica o comunque da una persona con qualifica similare, in modo da prevenire ogni rischio.

Nel caso di manutenzioni straordinarie, o di interventi di manutenzione che necessitano lo smontaggio di parti dell'apparecchio, il manutentore deve essere un tecnico qualificato in grado di leggere e comprendere schemi e disegni.

È opportuno tenere un registro di tutti gli interventi effettuati.



Durante la manutenzione deve essere posta particolare attenzione al fine di evitare l'introduzione o l'immissione in circuito di corpi estranei, anche di piccole dimensioni, che possono causare un malfunzionamento e compromettere la sicurezza dell'apparecchio.



Evitare di eseguire qualsiasi operazione a mani nude. Utilizzare i guanti anti taglio, e resistenti all'acqua, per lo smontaggio e la pulizia del filtro o in altri particolari dove si rendessero necessari.



Durante le operazioni di manutenzione non deve essere presente personale estraneo.

Le operazioni di manutenzione non descritte in questo manuale devono essere eseguite solamente da personale specializzato inviato dalla CALPEDA S.p.A.. Per ulteriore informazioni tecniche riguardanti l'utilizzo o la manutenzione dell'apparecchio, contattare CALPEDA S.p.A..

### 8.1 Manutenzione ordinaria (Esecuzione normale)



Prima di ogni intervento di manutenzione togliere l'alimentazione elettrica e assicurarsi che la pompa non rischi di essere messa sotto tensione per inavvertenza.



**Pericolo di ustione. Data la elevata temperatura del fluido, il corpo pompa e il motore possono raggiungere temperature superiori ai 50 °C.**

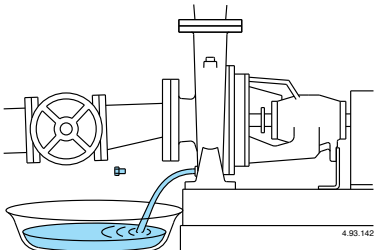


Fig. 9 Scarico.



**NON TOCCARE le parti se non con dispositivi di protezione idonei o attendere e assicurarsi dell'avvenuto raffreddamento.**

**Quando la pompa rimane inattiva deve essere svuotata completamente se esiste il pericolo di gelo Fig. 9.**

Prima di rimettere in marcia la pompa controllare che l'albero non sia bloccato da incrostazioni o altre cause e riempire completamente di liquido il corpo pompa.

### 8.1.1 Manutenzione ordinaria (Esecuzioni speciali)



Prima di ogni intervento di manutenzione togliere l'alimentazione elettrica e assicurarsi che la pompa non rischi di essere messa sotto tensione per inavvertenza.



**Pericolo di ustione. Data la elevata temperatura del fluido, il corpo pompa e il motore possono raggiungere temperature superiori ai 50 °C.**



**NON TOCCARE le parti se non con dispositivi di protezione idonei o attendere e assicurarsi dell'avvenuto raffreddamento.**

**Quando la pompa rimane inattiva deve essere svuotata completamente se esiste il pericolo di gelo Fig. 9.**

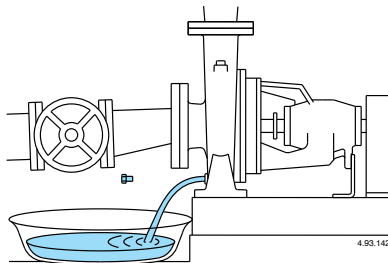


Fig. 9 Scarico.

Prima di rimettere in marcia la pompa controllare che l'albero non sia bloccato da incrostazioni o altre cause e riempire completamente di liquido il corpo pompa.

### 8.2. Pompe con tenuta meccanica

La tenuta meccanica non richiede manutenzione. Salvo possibili perdite iniziali dopo il primo avviamento, la tenuta meccanica sull'albero deve funzionare senza perdite. Evitare il funzionamento a secco.

### 8.3. Manutenzione pompe con tenuta a treccia

Regolare il premitreccia fino ad ottenere il normale gocciolamento indice di una regolare lubrificazione della tenuta.

La guarnizione a treccia deve essere sostituita quando le sue proprietà di tenuta sono sensibilmente diminuite. Un pacco troppo compresso, indurito e secco causa l'usura dell'albero.



#### 8.4. Cuscinetti a sfere e lubrificazione

Per il motore vedere le eventuali istruzioni separate (se fornite).

Fino alla grandezza d24 i motori hanno cuscinetti a lubrificazione permanente e non richiedono alcuna rilubrificazione.

Dalla grandezza d32 i motori sono dotati di ingrassatori. I cuscinetti della pompa sono lubrificati con grasso di qualità al sapone di litio.

La prima lubrificazione eseguita in fabbrica può bastare per 5.000 ore di esercizio. Dopo questo periodo l'albero con i cuscinetti dovrebbe venire smontato per controllo, pulitura (lavaggio con diluente di cuscinetti, coperchietti e sopporto) e rilubrificazione con nuovo grasso.

Con condizioni di funzionamento gravose (oltre otto ore al giorno di funzionamento, in ambienti polverosi o umidi, con alte temperature ambiente) è opportuno eseguire una lubrificazione (aggiunta di grasso), attraverso gli appositi nipples di grassaggio, almeno una volta ogni sei mesi per funzionamento a 2.900-3.600 1/min ed almeno una volta all'anno per funzionamento a 1.450-1.800 1/min.

Eseguire la rilubrificazione con il motore in moto.

La tabella a pag. 86 indica i tipi di cuscinetti delle diverse pompe e la quantità di grasso per la rilubrificazione in grammi (g).

#### 8.5 Smontaggio dall'impianto

Prima dello smontaggio chiudere le saracinesche in aspirazione e mandata.

#### 8.6. Smontaggio della pompa



Prima dello smontaggio chiudere le saracinesche in aspirazione e mandata e svuotare il corpo pompa.

Per lo smontaggio ed il rimontaggio osservare la costruzione sul disegno in sezione.

Lo smontaggio del motore e l'ispezione di tutte le parti interne possono essere eseguiti senza rimuovere il corpo pompa dalla tubazione.

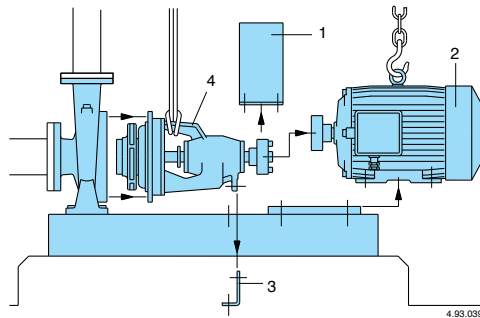


Fig. 10 Sequenza di smontaggio.

Sequenza di smontaggio con giunto normale, senza distanziatore (fig. 10):

- 1) protezione giunto;
  - 2) motore;
  - 3) sostegno sopporto (se applicato);
  - 4) togliendo i dadi (14.28) si estrae il gruppo sopporto completo con girante e coperchio del corpo.
- Per lo smontaggio ed il rimontaggio osservare la costruzione sul disegno in sezione (cap. 13.2).

#### 9 SMALTIMENTO



Direttiva europea  
2012/19/EU (WEEE)

La demolizione dell'apparecchio deve essere affidata ad aziende specializzate nella rottamazione di prodotti metallici, per definire attentamente come procedere.

Per lo smaltimento devono essere seguite le disposizioni di legge in vigore nel Paese in cui avviene lo smantellamento, oltre che quanto previsto dalle leggi internazionali per la protezione ambientale.

#### 10 RICAMBI

##### 10.1 Modalità di richiesta dei ricambi

Nelle eventuali richieste di parti di ricambio precisare il numero di posizione nel disegno in sezione ed i dati di targa.

L'ordine può essere inviato a CALPEDA S.p.A. tramite telefono, e-mail.

#### 11 DENOMINAZIONE DELLE PARTI

Nr.	Denominazione
14.00	Corpo pompa
14.04	Tappo con rondella
14.12	Tappo con rondella
14.20	Guarnizione corpo pompa
14.24	Vite prigioniera
14.28	Dado
28.00	Girante
28.04	Dado bloccaggio girante
28.20	Linguetta
32.04	Vite
32.05	Dado
34.00	Coperchio del corpo
34.12	Vite prigioniera
34.16	Dado
36.00	Tenuta meccanica
36.50	Anello di sicurezza t. meccanica
38.00	Tenuta a treccia
42.00	Coperchio tenuta
42.04	O-ring coperchio tenuta
43.00	Camicia esterna (Tenuta a treccia)
43.01	O-ring (Tenuta a treccia)
44.00	Premitreccia
44.04	Anello lanterna
46.00	Anello paraspruzzi
60.00	Corpo sopporto
60.02	Piede di sostegno
62.00	Coperchio sopporto lato girante
62.04	Guarnizione
62.08	Vite
62.12	Ingrassatore
63.00	Cuscinetto lato girante
64.00	Albero pompa
64.08	Camicia di protezione
64.12	O-ring per camicia
64.16	Linguetta
64.20	Linguetta
66.00	Cuscinetto lato giunto
66.04	Anello di spallamento sopporto
66.08	Anello di sicurezza sopporto
66.12	Anello di spallamento albero
66.16	Anello di sicurezza albero
68.00	Coperchio sopporto lato giunto
68.04	Guarnizione
68.08	Vite
68.12	Ingrassatore

Con riserva di modifiche.

## 12. RICERCA GUASTI

IT



**ATTENZIONE:** togliere la tensione di alimentazione prima di effettuare qualsiasi manovra.

Non far girare pompa e motore a secco nemmeno per un breve periodo.

Attenersi scrupolosamente alle nostre istruzioni per l'uso, se necessario rivolgersi ad un centro assistenza autorizzato.

INCONVENIENTI	PROBABILI CAUSE	POSSIBILI RIMEDI
1) Il motore non si avvia	<ul style="list-style-type: none"> <li>a) Alimentazione elettrica non idonea</li> <li>b) Collegamenti elettrici non corretti</li> <li>c) Intervento del dispositivo di protezione del motore</li> <li>d) Fusibili bruciati o difettosi</li> <li>e) Albero bloccato</li> <li>f) Motore in avaria</li> </ul>	<ul style="list-style-type: none"> <li>a) Verificare che la frequenza e la tensione di rete sia idonea.</li> <li>b) Collegare correttamente il cavo di alimentazione. Verificare la taratura della protezione termica.</li> <li>c) Controllare l'alimentazione elettrica. Accertarsi che l'albero della pompa giri liberamente. Verificare la taratura della protezione termica.</li> <li>d) Sostituire i fusibili, verificare quanto riportato in a) e c)</li> <li>e) Vedere "Pompa bloccata"</li> <li>f) Riparare o sostituire il motore</li> </ul>
2) Pompa bloccata	<ul style="list-style-type: none"> <li>a) Prolungati periodi di inattività</li> <li>b) Ingresso di corpi solidi nella girante.</li> <li>c) Cuscinetti bloccati</li> </ul>	<ul style="list-style-type: none"> <li>a) Sbloccare la pompa agendo sull'intaglio ricavato nella parte posteriore dell'albero.</li> <li>b) Rimuovere i corpi solidi all'interno della girante.</li> <li>c) Sostituire i cuscinetti</li> </ul>
3) La pompa funziona ma non fornisce acqua	<ul style="list-style-type: none"> <li>a) Presenza di aria nella pompa o nella tubazione aspirante</li> <li>b) Possibile ingresso di aria</li> <li>c) Valvola di fondo otturata o tubo di aspirazione non immerso nel liquido.</li> <li>d) Filtro in aspirazione otturato</li> </ul>	<ul style="list-style-type: none"> <li>a) Sfiatare l'aria dalla pompa e/o operare sulla valvola di regolazione in mandata.</li> <li>b) Verificare il particolare non a tenuta e sigillare la connessione.</li> <li>c) Pulire o sostituire la valvola di fondo e impiegare un tubo di aspirazione idoneo.</li> <li>d) Pulire il filtro, se necessario sostituirlo. Vedere anche punto 2b)</li> </ul>
4) Portata insufficiente	<ul style="list-style-type: none"> <li>a) Tubazioni ed accessori con diametro troppo piccolo.</li> <li>b) Presenza di depositi o corpi solidi nella girante</li> <li>c) Girante deteriorata</li> <li>d) Rasamenti di girante e corpo pompa usurati</li> <li>e) Gas disciolti nell'acqua</li> <li>f) Viscosità eccessiva del liquido pompato</li> <li>g) Senso di rotazione errato</li> </ul>	<ul style="list-style-type: none"> <li>a) Usare tubi e accessori idonei all'impiego</li> <li>b) Pulire la girante ed installare un filtro in aspirazione.</li> <li>c) Sostituire la girante</li> <li>d) Sostituire la girante e il corpo pompa</li> <li>e) Condurre delle manovre di apertura e chiusura della saracinesca in mandata.</li> <li>f) La pompa non è idonea</li> <li>g) Invertire i collegamenti elettrici nella morsettiera</li> </ul>
5) Rumore e vibrazioni della pompa	<ul style="list-style-type: none"> <li>a) Cuscinetti usurati</li> <li>b) Alimentazione elettrica squilibrata</li> </ul>	<ul style="list-style-type: none"> <li>a) Sostituire i cuscinetti</li> <li>b) Verificare che la tensione di rete sia idonea</li> </ul>
6) Perdita dalla tenuta meccanica	<ul style="list-style-type: none"> <li>a) La tenuta meccanica ha funzionato a secco o si è incollata</li> <li>b) Tenuta meccanica rigata per la presenza di parti abrasive nel liquido pompato</li> <li>c) Tenuta meccanica non idonea al tipo di impiego</li> <li>d) Leggero gocciolamento iniziale durante il riempimento o al primo avviamento</li> </ul>	<p>Nei casi a), b) e c), sostituire la tenuta.</p> <ul style="list-style-type: none"> <li>a) Accertarsi che il corpo pompa sia riempito di liquido e che tutta l'aria sia stata evacuata.</li> <li>b) Installare un filtro in aspirazione e impiegare una tenuta adatta alle caratteristiche del liquido da pompare.</li> <li>c) Scegliere una tenuta idonea al tipo di impiego</li> <li>d) Aspettare che la tenuta si assesti con la rotazione dell'albero. Se il problema persiste, vedere i punti 6a), 6b) o 6c)</li> </ul>

## SUMMARY

1	General information	11
2	TECHNICAL DESCRIPTION	12
3	TECHNICAL FEATURES	12
4	SAFETY	12
5.	TRANSPORTATION AND HANDLING	13
6.	INSTALLATION	13
7.	START-UP AND OPERATION	16
8	MAINTENANCE	16
9	DISPOSAL	18
10	SPARE PARTS	18
11	DESIGNATION OF PARTS	18
12	TROUBLESHOOTING	19
13	ANNEXES	82
13.1	Dimensions and weights	82
13.2	Section	85
	Copy of the declaration of conformity	88

## 1 GENERAL INFORMATION

Before using the product carefully read the information contained in this instruction manual, the manual should be kept for future reference.

Italian is the original language of this instruction manual, this language is the reference language in case of discrepancies in the translations.

This manual is part of the essential safety requirement and must be retained until the product is finally de-commissioned.

The customer, in case of loss, can request a copy of the manual by contacting Calpeda S.p.A. or their agent, specifying the type of product data shown on the label of the machine (see 2.3 Marking)

Any changes, alterations or modifications made to the product or part of it, not authorized by the manufacturer, will revoke the "CE declaration" and warranty.

This appliance should not be operated by children younger than 8 years, people with reduced physical, sensory or mental capacities, or inexperienced people who are not familiar with the product, unless they are given close supervision or instructions on how to use it safely and are made aware by a responsible person of the dangers its use might entail.

Children must not play with the appliance.

It is the user's responsibility to clean and maintain the appliance. Children should never clean or maintain it unless they are given supervision.

Do not use in ponds, tanks or swimming pools or where people

may enter or come into contact with the water.

Read carefully the installation section which sets forth:

- The maximum permissible structural working pressure (chapter 3.1).
- The type and section of the power cable (chapter 6.5).
- The type of electrical protection to be installed (chapter 6.5).

EN

### 1.1 Symbols

To improve the understanding of the manual, below are indicated the symbols used with the related meaning.



Information and warnings that must be observed, otherwise there is a risk that the machine could damage or compromise personnel safety.



The failure to observe electrical information and warnings, could damage the machine or compromise personnel safety.



Notes and warnings for the correct management of the machine and its parts.



Operations that could be performed by the final user. After carefully reading of the instructions, is responsible for maintenance under normal conditions. They are authorized to affect standard maintenance operations.



Operations that must be performed by a qualified electrician. Specialized technician authorised to affect all electrical operations including maintenance. They are able to operate with in the presence of high voltages.



Operations that must be done performed by a qualified technician. Specialized technician able to install the device, under normal conditions, working during "maintenance", and allowed to do electrical and mechanical interventions for maintenance. They must be capable of executing simple electrical and mechanical operations related to the maintenance of the device.



Indicates that it is mandatory to use individual protection devices - hand protection.



Indicates that it is mandatory to use individual protection devices - eye protection.



Operations that must be done with the device switched off and disconnected from the power supply.



Operations that must be done with the device switched on.

### 1.2 Manufacturer name and address

Manufacturer name: Calpeda S.p.A.  
 Address: Via Roggia di Mezzo, 39  
 36050 Montorso Vicentino - Vicenza / Italia  
 www.calpeda.it

### 1.3 Authorized operators

The product is intended for use by expert operators divided into end users and specialized technicians. (see the symbols above).

**i** It's forbidden, for the end user, carry out operations which must be done only by specialized technicians. The manufacturer declines any liability for damage related to the non-compliance of this warning.

### 1.4 Warranty

For the product warranty refer to the general terms and conditions of sale.

**i** The warranty covers only the replacement and the repair of the defective parts of the goods (recognized by the manufacturer).

The Warranty will not be considered in the following cases:

- Whenever the use of the device does not conform to the instructions and information described in this manual.
- In case of changes or variations made without authorization of the manufacturer.
- In case of technical interventions executed by a non-authorized personnel.
- In case of failing to carry out adequate maintenance.

### 1.5 Technical assistance

Any further information about the documentation, technical assistance and spare parts, shall be requested from: Calpeda S.p.A. (paragraph 1.2).

## 2 TECHNICAL DESCRIPTION

Horizontal end-suction centrifugal pumps PN 10 with bearing bracket.

**N, N4 pumps** (with nominal duty points and main dimensions in accordance with EN 733 are intended for use with standard electric motors in IM B3 construction form (IEC 34-7, IEC 72), connected by means of a baseplate and driven by a flexible coupling.

Pump casing with axial suction and radial delivery on top. N.: version with pump casing and lantern bracket in cast iron.

B-N.: version with pump casing and lantern bracket/casing cover in bronze. (the pumps are supplied fully painted).

### 2.1 Intended use

#### Standard construction

For clean liquids, without abrasives, which are non-aggressive for the pump materials (contents of solids up to 0.2%).

Liquid temperature from -10 °C to +90 °C.

#### Special construction

For clean liquids, without abrasives, which are non-aggressive for the pump materials (contents of solids up to 0.2%) with the following characteristics:

- Cooling mixtures with temperatures from 0 to -30 ° C.
- Water with temperatures from 90 ° C to 140 ° C.
- Oil with temperature up to 200 ° C and / or maximum density of 30 cSt.

### 2.2 Improper use

The device is designed and built only for the purpose described in paragraph 2.1.

**!** Improper use of the device is forbidden, as is use under conditions other than those indicated in these instructions.

Improper use of the product reduces the safety and the efficiency of the device, Calpeda shall not be responsible for failure or accident due to improper use.

### 2.3 Marking

The following picture is a copy of the name-plate that is on the external case of the pump.

Example plate pump



## 3 TECHNICAL FEATURES

### 3.1 Technical data

Dimensions and weight (paragraph 13.1).

Nominal speed 1450/1750/2900/3450 rpm

Maximum permissible rotation speed: see table on page 86.

Supply voltage / Frequency:

- up to 240V 1~ 50/60 Hz

- up to 480V 3~ 50/60 Hz

Check that the mains frequency and voltage correspond to the electrical characteristics shown on the indicator plate.

The electric data marked on the label are referred to the nominal power of the motor.

Rated motor power

<b>N</b> (2900 1/min) up to	kW:	2,2	7,5	30	75
<b>N4</b> (1450 1/min) up to	kW:	7,5	30	75	
Sound pressure dB (A)	max:	70	80	85	90
Starts per hour	max:	60	40	20	10

Maximum permissible working pressure up to 100 m (10 bar), 160 m (16 bar) pump in ductile iron.

Maximum suction pressure: PN (Pa) - Hmax (Pa).

### 3.2 Operating conditions

Installation in well ventilated location protected from the weather, with a maximum ambient temperature of 40 °C.

## 4 SAFETY

### 4.1 General provisions

Before using the product it is necessary to know all the safety indications.



Carefully read all operating instructions and the indications defined for the different steps: from transportation to disposal.

The specialized technicians must carefully comply with all applicable standards and laws, including local regulations of the country where the pump is sold.

The device has been built in conformity with the current safety laws. The improper use

could damage people, animals and objects. The manufacturer declines any liability in the event of damage due to improper use or use under conditions other than those indicated on the name-plate and in these instructions.



Follow the routine maintenance schedules and the promptly replace damaged parts, this will allow the device to work in the best conditions. Use only original spare parts provided from Calpeda S.p.A or from an authorized distributor.



Don't remove or change the labels placed on the device. Do not start the device in case of defects or damaged parts.



Maintenance operations, requiring full or partial disassembly of the device, must be done only after disconnection from the supply.

## 4.2 Safety devices

The device has an external case that prevents any contact with internal parts.

## 4.3 Residual risks

The appliance, designed for use, when used in-line with the design and safety rules, doesn't have residual risks.

## 4.4 Information and Safety signals

For this kind of product there will not be any signals on the product.

## 4.5 Individual protection devices

During installation, starting and maintenance it is suggested to the authorized operators to consider the use of individual protection devices suitable for described activities.

During ordinary and extraordinary maintenance interventions, safety gloves are required.

### Signal individual protection device



#### HAND PROTECTION

(gloves for protection against chemical, thermal and mechanical risks).



#### EYE PROTECTION

(glasses for protection from chemical, thermal and biological risks)

## 5. TRANSPORTATION AND HANDLING

The product is packed to maintain the content intact. During transportation avoid to stack excessive weights. Ensure that during the transportation the packed cannot move.

The transport vehicles must comply, for the weight and dimensions, with the chosen product (see paragraph 13.1 dimensions and weights).

### 5.1 Handling

Handle with care, the packages must not receive impacts.

Raise the pump-motor unit slowly (fig.1), making sure it does not move from side to side in an uncontrolled way, to avoid the risk of imbalance and tipping up

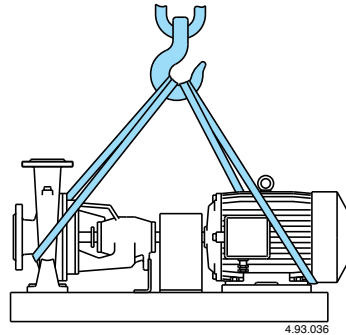


Fig. 1 Sling with ropes for lifting the pump-motor unit.

## 6 INSTALLATION

### 6.1 Dimensions

For the dimensions of the device refer to the annex "Dimensions" (paragraph 13.1 Annexes).

### 6.2 Ambient requirements and installation site dimensions

The customer has to prepare the installation site in order to guarantee the right installation and in order to fulfill the device requirements (electrical supply, etc...).

The place where the device will be installed must fulfill the requirements in the paragraph 3.2.

It's Absolutely forbidden to install the machine in an environment with potentially explosive atmosphere.

### 6.3 Unpacking



Inspect the device in order to check any damages which may have occurred during transportation.

Package material, once removed, must be discarded/recycled according to local laws of the destination country.

Raise the pump-motor unit slowly (see paragraph 5.1 fig.1), making sure it does not move from side to side in an uncontrolled way, to avoid the risk of imbalance and tipping up.

### 6.4. Installation

These pumps must be installed with the rotor axis horizontal and feet downwards.

Place the pump as close as possible to the suction source (with consideration given to the NPSH value). Provide space around the pump for motor ventilation, to allow for checking of shaft rotation, for filling and draining the pump and to allow for collection of the liquid to be removed.

#### 6.4.1. Foundation

The smaller units are mounted on a **single-piece, channel-steel baseplate** with a high degree of torsional strength.

Whith this type of construction a foundation is not indispensable, in the case of units of limited weight and when light loads are expected through pipelines. However, a raised foundation will facilitate draining of pump casing and will provide extra height for safety

in the case of a risk of flooding. When the smaller units, positioned on single-piece, metal baseplates, are placed directly on a floor surface, only the anchor bolts need to be imbedded in concrete (fig. 2).

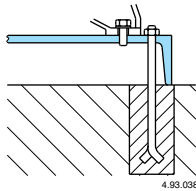


Fig. 2 Foundation for unit mounted on single-piece, channel-steel baseplate.

For the larger units and, in particular for those mounted on a **welded steel-section baseplate**, it is necessary to provide for a foundation base in reinforced concrete to withstand the load and strain derived from the unit and from the pipes, to maintain the **alignment** and to avoid vibration of the unit (see also sections 6.4.3, 6.4.4.).

Position the unit and provide support for the baseplate with separators or wedges to obtain proper horizontal alignment with a spirit-level, leaving between the baseplate and the rough scarfed surface of the foundation a clearance of 1-2 inches (25÷50mm) for the grouting.

With the welded metal baseplates, it is sufficient for the grout to rise a little above the lower part to allow for imbedding of the anchor bolts and to provide a stable base with uniform distribution of the load over the support surface of the baseplate (fig. 3).

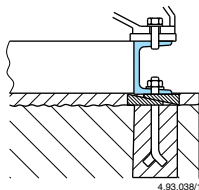


Fig. 3 Foundation for unit mounted on welded, steel-section baseplate.

Tighten uniformly all anchor bolts when the grout has become solid (normally at least 48 hours after pouring).

**6.4.2. Pipe-work**

The inside diameter of pipes depends on the delivery required.

The diameter should be determined so that the liquid flow velocity will not exceed 1.5 m/sec in the suction pipe and 3 m/sec in the delivery pipe. In any case, pipe diameters must never be smaller than the diameter of pump connection ports.

**Minimum internal diameters (DN) of suction pipes** for different capacities (Q) are indicated in the table below.

DN	mm	50	65	80	100	125	150	200	250	300
Q max	m <sup>3</sup> /h	10,5	19	28,8	45	75	108	215	350	508

The **suction pipe** must be perfectly air-tight and lead upwards so as to **avoid formation of air pockets**.

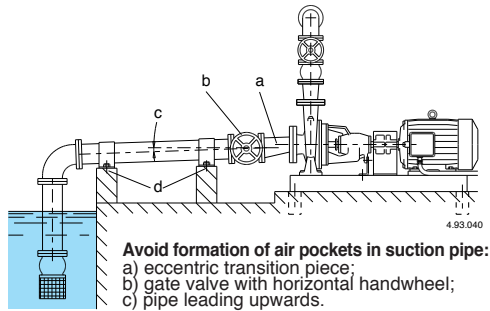
If a suction gate valve is mounted, the handwheel must be positioned horizontally.

Use an eccentric transition piece to join the suction connection with a horizontal pipe of larger diameter (fig. 4).

For suction operation, a **foot valve with strainer** (constantly immersed) must be fitted.

For suction from a storage tank, a **check valve** must be fitted. For operation with positive suction head, a gate valve must be fitted.

Follow local specifications if network pressure is to be increased.



**Avoid formation of air pockets in suction pipe:**  
 a) eccentric transition piece;  
 b) gate valve with horizontal handwheel;  
 c) pipe leading upwards.  
**Avoid transmission of stress to the pump:**  
 d) supports and anchoring of pipes.

Fig. 4 Connection of pipes.

Fit a gate valve into the **delivery pipe** to adjust delivery, head and absorbed power. Install a pressure gauge.

When the geodetic head at delivery is above 15 m, insert a check valve between the pump and gate valve to protect the pump against water hammering.

**6.4.3. Connecting the pipe-work**

**ATTENTION: The pipes connected to the pump should be secured to rest clamps so that they do not transmit stress, strain or vibrations to the pump.**

Pipes must be anchored on their own supports (fig. 4). Pipes must be modified if they do not correspond exactly with the position of connections to avoid transmission of stress to the pump.

Position correctly any compensators (flexible expansion joints) for absorption of expansion or vibration.

**ATTENTION: forces and moments acting on the pump flanges due to pipe loads may cause misalignment of pump and driver shafts, deformation and overstressing of pump casing, or overstressing of the fixing bolts between pump and baseplate.**

For connection of pipes to the flanged connection ports, use standardized, circular counter-flanges (type PN 10 or PN 16 up to DN 150).

During installation, make sure the gaskets between flanges do not protrude inside pipes.

Make sure the inside of the pipe is clean before connection.

In a new pipeline (especially when a suction strainer is not fitted), insert a conical-type temporary strainer on the suction side of the pump to prevent solids (e.g. welding slags and scale) from entering the pump. It is advisable to use a strainer with 20-12,5 mesh (number of openings per linear inch) and a free area at least three times greater than the pipe inlet area (fig. 5).

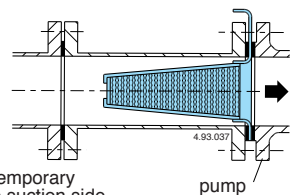



Fig. 5 Conical-type temporary strainer on the suction side.

#### 6.4.4. Alignment of pump-motor unit

The pump-motor units positioned on a baseplate and with a flexible coupling are aligned before leaving the factory. The pump and motor assembly can lose alignment during shipping. Final alignment must be accomplished in the field.

 After installation is completed with tightening of anchor bolts and connection of pipes, **alignment of the coupling must be rechecked before starting the pump.** If necessary, the unit must be re-aligned.

#### 6.4.5. Pump motor unit with N-EUPEX coupling

Remove the coupling guard and with a dial indicator or thickness gauge, make sure the distance (3-4 mm) between the halfcouplings is the same along the entire periphery.

With a dial indicator or straight edge, check the alignment (coaxiality) of the external part of the halfcouplings.

Control procedure must be performed at 4 diametrically opposed, equidistant points on the periphery (**fig. 6A**).

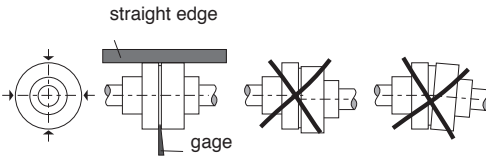


Fig. 6A Alignment of coupling.

For adjustment, loosen or tighten the screws where necessary in order to move the position of the support feet on the baseplate and to add calibrated plates between the feet and baseplate wherever these may be required.

**Make sure the rotor turns freely when moved by hand.**

**The alignment must be rechecked once the unit attains its operating temperature.**

While the foundation is still new and the unit has not been fully tested under all operating conditions, verification of alignment must be repeated at regular intervals and, if necessary, alignment procedure must be carried out again.

#### 6.4.6. Pump motor unit with Rex-Viva coupling

Remove the coupling guard, loosen the screws and remove the half-couplings.

With a dial indicator or straight edge, check the coaxial alignment of the hubs fixed at motor shaft and pump shaft.

Control procedure must be performed at 4 diametrically opposed, equidistant points on the periphery (**fig. 6B**).

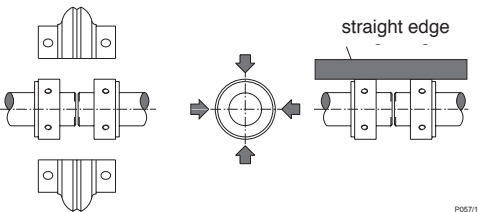


Fig. 6B Alignment of coupling.

For adjustment, loosen or tighten the screws where necessary in order to move the position of the support feet on the base-plate and add calibrated plates

between the feet and base-plate wherever these may be required.

Reassemble the half-couplings following this sequence:

- Insert the two central screws of the first half-coupling.
- Insert and tighten the two central screws of the second half-coupling at the required torque.
- Tighten the two central screws of the first half-coupling at the required torque.
- Insert the two lateral screws of the first half-coupling.
- Insert and tighten the two lateral screws of the second half-coupling at the required torque.
- Tighten the two lateral screws of the first half-coupling at the required torque
- Repeat the sequence for the last screws.

Tighten the screws at the torque advised by the manufacturer on the coupling instructions.

Make sure the rotor turns freely when moved by hand. The alignment must be rechecked once the unit attains its operating temperature.

While the foundation is still new and the unit has not been fully tested under all operating conditions, verification of alignment must be repeated at regular intervals and, if necessary, alignment procedure must be carried out again.

**ATTENTION: poor baseplate installation and misalignment of units or faulty connection of pipes will cause vibration and early wear of elastic coupling inserts, bearings, the seal and other internal parts (see also sections 6.4.1., 6.4.3., 6.4.5.).**

#### 6.4.7. Extra support for bearing housing

In order to reduce problems caused by expansion or residual external stress in pipes, **N, N4 pumps** may be fitted with a support and anchoring foot which will help to impede variation of alignment to an extent that might cause damage.

The recommended dimensions are indicated (in mm) in **fig. 7**.

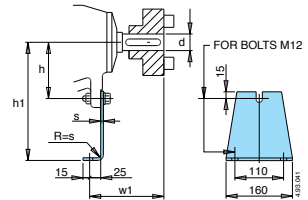



Fig. 7 Optional support foot.

Dimensions EN 733				
d	w1	h1	h	s
24	100	112÷180	77	4
32	130	180÷250	97	6
42	160	280÷315	132	6

During alignment operations, before connection of pipe, leave support foot screws untightened so as to avoid stress by pipe strain or shifting of axis height.

The support foot must be placed on the base surface and brought into contact with the support itself only after completion of alignment procedure, which must be re-checked after tightening the screws between pump casing feet and baseplate.

First tighten the screws joining the foot and the base and then, the screw between the foot and the support. In this way, alignment will not be altered by the support foot.

 After alignment procedure, **before starting the pump attach the coupling guard** (safety protection against accidental contact).

#### 6.4.8. Oil-filler (on request)

The installation of a constant level oil-filler (as option) permits a correct lubricating oil level in order to avoid recurrent fills.

Check that the oil filler is installed in vertical position.

Filling indications:


- 1) Fill the horizontal part of the oil filler up to the upper level of the inner hole
- 2) Completely fill the tank and close it.

**ATTENTION: It is possible that during the handling phases, for its nature, the oil filler could have some small oil leakages.**

The subsequent fills must be made pouring the oil directly into the ampoule and not through the oil-filler elbow or oil-filler support plug.

#### 6.5 Electrical connection



 Electrical connection must be carried out only by a qualified electrician in accordance with local regulations.

**Follow all safety standards.**

**The unit must be properly earthed (grounded).**

Connect the earthing (grounding) conductor to the terminal with the ⊕ marking.

Compare the frequency and mains voltage with the name-plate data and connect the supply conductors to the terminals in accordance with the nameplate specifications and the operating instructions (if available) of the motor.

**ATTENTION: with motor power rating  $\geq 5.5$  kW avoid direct starting. Provide a control panel with star-delta starting or another starting device.**

If the terminal box is provided with an inlet gland, use a flexible power supply cord of the H07 RN-F type with section of cable not less than (par. 13.3 TAB 1).

Install a **device for disconnection from the mains** (switch) with a contact separation of at least 3 mm in all poles.

With a three-phase motor install an overload protection device appropriate for the rated current of the pump.

#### 6.6 Operation with frequency converter

Adjust the frequency converter so that the limiting values of min. 25 Hz and max.  $f_n$  Hz will not be exceeded.

### 7 STARTUP AND OPERATION

#### 7.1 Preliminary checks before start-up of the pump

Do not start-up the device in case of damaged parts.

#### 7.2 First starting



**ATTENTION: never run the pump dry.** Start the pump

after filling it completely with liquid.

**When the pump is located above the water level** (suction lift operation) fill the suction pipe and the pump through the priming hole Fig. 8.

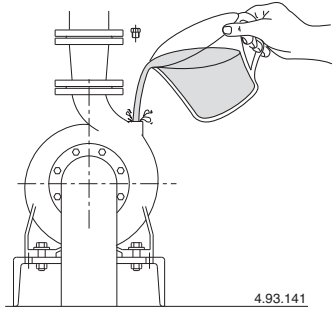


Fig. 8 Filling.

**When the liquid level on the suction side is above the pump** (inflow under positive suction head), fill the pump by opening the suction gate valve slowly and completely, keeping the delivery gate valve open to release the air.

Check that the shaft turns by hand.

**With a three-phase motor check that the direction of rotation is as shown by the arrow on the pump casing, otherwise, disconnect electrical power and reverse the connections of two phases.**

With a suction lift operation it may be necessary to wait a few minutes for the pump to prime.

Check that the pump works within its field of performance, and that the absorbed current shown on the name-plate is not exceeded.

Otherwise adjust the delivery gate valve or the setting of any pressure switches.



**Do not touch the fluid when its temperature is higher than 50 °C.**



**Burn hazard. Due to high temperature of the fluid, the pump casing and the motor may reach temperatures higher than 50°C.**



**DO NOT TOUCH these parts unless with suitable protective devices or wait and make sure they have completely cooled.**

#### 7.2.1 Starting Pumps with packing seal

First loosen the gland slightly so that the seal is decompressed.

#### 7.3 Switch off of the pump



The appliance must be switch off every time there are faults. (see troubleshooting).


The product is designed for a continuous duty, the switch off is performed by disconnecting the power supply by means the expected disconnecting devices. (see paragraph "6.5 Electrical connection").




## 8 MAINTENANCE

Before any operations it's necessary to disconnect the power supply.


If required ask to an electrician or to an expert technician.


 Every maintenance operations, cleaning or reparation executed with the electrical system under voltage, it could cause serious injuries to people.


 If the supply cord is damaged, it must be replaced by the manufacturer, its service agent or similarly qualified persons in order to avoid a hazard.

In case of extraordinary maintenance, or maintenance operations that require part-removing, the operator must be a qualified technician able to read schemes and drawings.

It is suggest to register all maintenance operation executed.

 During maintenance keep particular attention in order to avoid the introduction of small external parts, that could compromise the device safety.

 It is forbidden to execute any operations with the direct use of hands. Use water-resistant, anti-cut gloves to disassemble and clean the filter or in other particular cases.


 During maintenance operations external personnel is not allowed.


Maintenance operations that are not described in this manual must be made only by special personnel authorized by Calpeda S.p.A.


For further technical information regarding the use or the maintenance of the device, contact Calpeda S.p.A.

### 8.1 Routine maintenance (Standard construction)



 Before every maintenance operations disconnect the power supply and make sure that the device could not accidentally operate.

 **Burn hazard. Due to high temperature of the fluid, the pump casing and the motor may reach temperatures higher than 50°C.**

 **DO NOT TOUCH these parts unless with suitable protective devices or wait and make sure they have completely cooled.**

**When the pump remains inactive it must be emptied completely if there is a risk of freezing Fig. 9.**

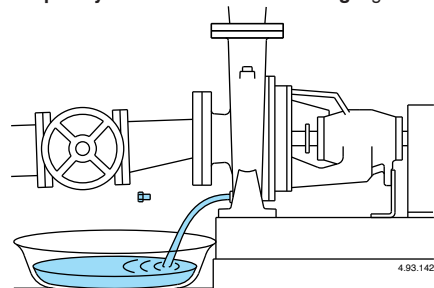




Fig. 9 Draining.


Before restarting the unit, check that the shaft is not jammed and fill the pump casing completely with liquid.

### 8.1.1 Routine maintenance (Special construction)



 Before every maintenance operations disconnect the power supply and make sure that the device could not accidentally operate.

 **Burn hazard. Due to high temperature of the fluid, the pump casing and the motor may reach temperatures higher than 50°C.**

 **DO NOT TOUCH these parts unless with suitable protective devices or wait and make sure they have completely cooled.**

**When the pump remains inactive it must be emptied completely if there is a risk of freezing Fig. 9.**

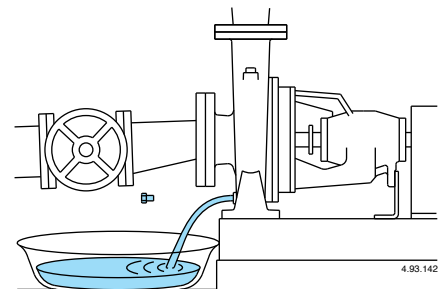


Fig. 9 Draining.

Before restarting the unit, check that the shaft is not jammed and fill the pump casing completely with liquid.

### 8.2. Pumps with mechanical seal

Mechanical seals do not require maintenance.

Except for possible initial leakage after the first start-up, the mechanical seal on the shaft must function without any loss of liquid.

Do not run the pump when dry.

### 8.3. Maintenance Pumps with packing seal

First loosen the gland slightly so that the seal is decompressed. Then adjust the gland, leaving a regular leakage-drip, which indicates proper lubrication.

The packed gland must be replaced when its sealing properties have considerably decreased. A compressed, hardened and dry packing causes the shaft to wear.

### 8.4. Ball bearings and lubrication

For the motor see separate instructions (if supplied).

Up to frame size d24 the motors have prelubricated bearings and they do not require any relubrication.

From frame size d32 the motors have grease nipples.

Pump bearings are lubricated with high quality lithium soap grease.

Initial lubrication at the factory will be sufficient for 5,000 hours operation. After this period, the shaft and bearings should be dismantled for checking, cleaning (bearings, covers and support have to be washed with diluent) and re-lubrication with fresh grease.

In heavy working conditions (over 8 hours/day, in dusty or humid environments or with high ambient temperature), re-lubrication (add grease) should be performed by means of the lubricating nipples at least once every six months for operation at 2,900-3,600 r.p.m. and at least once a year for operation at 1,450-1,800 r.p.m.

Perform lubrication while motor is running.

The table on page 86 indicates the types of bearings of the different pumps and the quality of grease for re-lubrication in grams (g).

**8.5. Dismantling the system**

Close the suction and delivery gate valves and drain the pump casing before dismantling the pump.

**8.6. Dismantling the pump**



Close the suction and delivery gate valves and drain the pump casing before dismantling the pump.

For dismantling and reassembly see construction in the cross section drawing.

The motor and all internal parts can be dismantled without removing the pump casing and pipes.

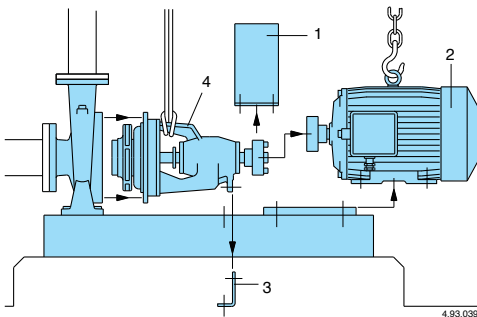


Fig. 10 Disassembly sequence.

Disassembly sequence with normal coupling without spacer (fig. 10):

- 1) coupling guard;
- 2) motor;
- 3) support foot (if fitted);
- 4) on removing the nuts (14.28) the bearing housing and shaft unit, with impeller and casing cover, is completely removed.

For disassembly and reassembly, see construction in the cross section drawing (paragraph 13.2 Annexes).

**9. DISPOSAL**



European Directive 2012/19/EU (WEEE)

The final disposal of the device must be done by specialized company.

Make sure the specialized company follows the classification of the material parts for the separation.

Observe the local regulations and dispose the device accordingly with the international rules for environment protection.

**10 SPARE PARTS**

**10.1 Spare-parts request**

When ordering spare parts, please quote their designation, position number in the cross section drawing and rated data from the pump name plate.

The spare parts request shall be sent to CALPEDA S.p.A. by phone, e-mail.

**11 DESIGNATION OF PARTS**

Nr.	Designation
14.00	Pump casing
14.04	Plug with washer
14.12	Plug with washer
14.20	Casing gasket
14.24	Stud
14.28	Nut
28.00	Impeller
28.04	Impeller nut
28.20	Impeller key
32.04	Screw
32.05	Nut
34.00	Casing cover
34.12	Stud
34.16	Nut
36.00	Mechanical seal
36.50	Mechanical seal circlip
38.00	Packing
42.00	Cover plate for seal
42.04	O-ring for cover plate
43.00	External jacket (Packing)
43.01	O-ring (Packing)
44.00	Stuffing box gland
44.04	Lantern ring
46.00	Deflector
60.00	Bearing housing
60.02	Support foot
62.00	Bearing cover, impeller side
62.04	Gasket
62.08	Screw
62.12	Lubricating nipple
63.00	Ball bearing, impeller side
64.00	Pump shaft
64.08	Shaft sleeve
64.12	O-ring shaft sleeve
64.16	Key for shaft sleeve
64.20	Key for shaft end
66.00	Ball bearing, coupling side
66.04	Shoulder ring for bearing housing
66.08	Circlip for bearing housing
66.12	Shoulder ring for shaft
66.16	Circlip for shaft
68.00	Bearing cover, coupling side
68.04	Gasket
68.08	Screw
68.12	Lubricating nipple

Changes reserved.

## 12. Troubleshooting



**WARNING:** Turn off the power supply before performing any operations.  
Do not allow the pump or motor to run when dry even for a short period  
Strictly follow the user instructions and if necessary contact an authorised service centre

EN

PROBLEM	PROBABLE CAUSES	POSSIBLE REMEDIES
1) The engine does not start	1a) Unsuitable power supply 1b) Incorrect electrical connections 1c) Engine overload protective device cuts in. 1d) Blown or defective fuses 1e) Shaft blocked 1f) Motor failed	1a) Check that the mains frequency and voltage are suitable. 1b) Connect the power supply cable correctly. Check the setting of the thermal overload protection. 1c) Check the power supply and make sure that the pump shaft is turning freely. Check the setting of the thermal overload protection. 1d) Replace the fuses, check points a) and c) 1e) See "Blocked pump" instruction booklet 1f) Repair or replace the engine.
2) Pump blocked	2a) Prolonged periods of inactivity . 2b) Presence of solid bodies in the impeller 2c) Bearings blocked	2a) Unblock the pump by using a screw driver to turn the relevant notch on the back of the shaft. 2b) Remove any solid foreign bodies inside the impeller 2c) Replace the bearings.
3)The pump functions but no water comes out	3a) Presence of air inside the pump or suction pipe 3b) Possible infiltration of air. 3c) Foot valve blocked or suction pipe not fully immersed in liquid 3d) Suction filter blocked	3a) Release the air from the pump using the delivery control valve. 3b) Check which part is not tight and seal the connection. 3c) Clean or replace the bottom valve and use a suitable suction pipe . 3d) Clean the filter, if necessary, replace it . See point 2b) also.
4) Insufficient flow	4a) Pipes and accessories with diameter too small 4b) Presence of deposits or solid bodies in the impeller 4c) Rotor deteriorated 4d) Worn rotor and pump case 4e) Gases dissolved in the water 4f) Excessive viscosity of the liquid pumped 4g) Incorrect direction of rotation	4a) Use pipes and accessories suitable for the specific application 4b) Clean the impeller and install a suction filter 4c) Replace the impeller 4d) Replace the impeller and the pump casing 4e) Perform the opening and closing manoeuvres through the feeder gate 4f) The pump is unsuitable 4g) Invert the electrical connections in the terminal board
5) Noise and vibrations from the pump	5a) Worn bearings 5b) Unbalanced power supply	5a) Replace the bearings 5b) Check that the mains voltage is right
6) Leakage from the mechanical seal	6a) The mechanical seal has functioned when dry or has stuck 6b) Mechanical seal scored by presence of abrasive parts in the liquid pumped 6c) Mechanical seal unsuitable for the type of application 6d) Slight initial drip during filling or on first start-up	In cases 6a), 6b) and 6c), replace the seal 6a) Make sure that the pump casing is full of liquid and that all the air has been expelled. 6b) Install a suction filter and use a seal suited to the characteristics of the liquid being pumped. 6c) Choose a seal with characteristics suitable for the specific application 6d) Wait for the seal to adjust to the rotation of the shaft. If the problem persists, see points 6a), 6b) or 6c).

## INHALTSVERZEICHNIS

1	ALLGEMEINE INFORMATIONEN .....	20
2	TECHNISCHE BESCHREIBUNG .....	21
3	TECHNISCHE MERKMALE .....	21
4	SICHERHEITSMASSNAHMEN .....	21
5	TRANSPORT UND HANDHABUNG .....	22
6	AUFSTELLUNG .....	22
7	ANLAUF UND BETRIEB .....	25
8	WARTUNG .....	25
9	ENTSORGUNG .....	27
10	ERSATZTEILE .....	27
11	TEILE-BENENNUNG .....	27
12	STÖRUNGSERMITTLUNG .....	28
13	ANHÄNGE .....	82
13.1	Abmessung und Gewicht .....	82
13.2	Schnittansichten .....	85
	Kopie der Konformitätserklärung .....	88

### 1 ALLGEMEINE INFORMATIONEN

Vor Gebrauch des Produkts sind die Hinweise und die Anweisungen sorgfältig durchzulesen, welche in diesem Handbuch geschrieben sind. Das vorliegende Handbuch ist zum künftigen Nachschlagen aufzubewahren.

Dieses Handbuch wurde original auf Italienisch erfasst. Bei Abweichungen zwischen Original und Übersetzung ist das Original auf Italienisch ausschlaggebend.

Das Handbuch ist Bestandteil des Gerätes, garantiert dessen Sicherheit und ist bis zur endgültigen Entsorgung des Produkts aufzubewahren.

Auf Anfrage vom Käufer liefert Calpeda S.p.A. Kopie des vorliegenden Handbuchs im Falle von dessen Verlust. Geben Sie bitte dabei die Produktbezeichnung an, welche auf der Etikette der Maschine geschrieben ist (Ref. 2.3 Kennzeichnung).

Bei Änderungen, missbräuchlichen Eingriffen oder unzulässigen Arbeiten an dem Gerät oder an dessen Teilen, welche nicht vom Hersteller autorisiert wurden, verliert die "EG-Erklärung" ihre Gültigkeit und die Garantie erlischt.

Dieses Gerät darf von Kindern unter 8 Jahren nicht bedient werden. Auch nicht von Personen mit eingeschränkten physischen, sensorischen oder geistigen Fähigkeiten oder unerfahrene Menschen, die nicht mit dem Produkt vertraut sind.

Es sei denn sie befinden sich unter strenger Aufsicht durch eine qualifizierte Person welche genaue Anweisung zur sichern Bedienung des Gerätes gibt und auf mögliche Gefahren durch den Einsatz des Gerätes hinweist.

Kinder dürfen nicht mit dem Gerät spielen. Es liegt in der Verantwortung des Bedieners das Gerät zu Reinigen und zu Warten.

Kinder dürfen niemals das Gerät Reinigen oder Warten, es sei denn sie befinden sich unter strenger, qualifizierter Aufsicht und Anleitung.

Das Gerät darf nicht eingesetzt werden in Teichen, Tanks, Schwimmbecken

oder wenn Personen in Kontakt mit dem Wasser kommen können.

Lesen Sie sorgfältig den Installationsabschnitt, welcher darlegt:

- Den maximale zulässigen Gehäuseenddruck (Kapitel 3.1).
- Typ und Querschnitt des Anschlusskabels. (Kapitel 6.5).
- Den Typ der zu installierenden elektrischen Absicherung. (Kapitel 6.5).

### 1.1 Verwendete Symbole

Zum besseren Verstehen dieses Handbuchs werden die darin verwendeten Symbole bzw. Piktogramme mit den entsprechenden Bedeutungen im Folgenden aufgelistet.



Informationen und Hinweise, welche zu beachten sind, um Beschädigungen an dem Gerät oder Mängel an der Sicherheit des Personals zu vermeiden.



Informationen und Hinweise über elektrische Teile, deren Nichtbeachtung zu Beschädigungen an dem Gerät oder Mängeln an der Sicherheit des Personals führen kann.



Bemerkungen und Warnungen für einen korrekten Betrieb des Gerätes und dessen Komponenten.



Maßnahmen, welche vom Endverbraucher des Gerätes vorgenommen werden dürfen. Nachdem er die Gebrauchsanleitung durchgelesen hat. Er ist dafür verantwortlich, dass das Gerät in normalen Gebrauchsbedingungen gehalten wird. Er ist berechtigt, Maßnahmen der ordentlichen Wartung vorzunehmen.



Maßnahmen, welche von einem qualifiziertem Elektriker vorzunehmen sind, welche in der Lage sind, das Gerät zu installieren, es unter normalen Umständen zu betreiben, es unter Wartungs Umständen funktionieren zu lassen. Diese Techniker ist dazu berechtigt, Einstellungs-, Wartungs- und Reparaturmaßnahmen an elektrischen und mechanischen Teilen vorzunehmen.



Maßnahmen, welche von einem qualifiziertem Techniker vorzunehmen sind, welcher das Gerät unter normalen Umständen korrekt betreiben kann und dazu berechtigt ist, sämtliche Wartungs-, Einstellungs- und Reparaturmaßnahmen an mechanischen Teilen vorzunehmen.



Es ist obligatorisch, persönliche Schutzausrüstungen zu tragen: Handschutz.



Es ist obligatorisch, persönliche Schutzausrüstungen zu tragen: Augenschutz.



Maßnahmen, welche beim ausgeschalteten und vom Stromnetz getrennten Gerät vorzunehmen sind.



Maßnahmen, welche beim eingeschalteten Gerät vorzunehmen sind.

### 1.2 Firmenbezeichnung und Adresse vom Hersteller

irmenbezeichnung: Calpeda S.p.A.  
 Adresse: Via Roggia di Mezzo, 39  
 36050 Montorso Vicentino - Vicenza / Italien  
 www.calpeda.it

### 1.3 Autorisiertes Bedienungspersonal

Dieses Gerät richtet sich an erfahrene Bediener, welche Endverbraucher und spezialisierte Techniker sein können (siehe Auflistung der Symbole hier oben).

**i** Dem Endverbraucher ist es strengstens verboten, Maßnahmen vorzunehmen, welche ausschließlich von spezialisierten Techniker durchgeführt werden dürfen. Der Hersteller haftet nicht für Schäden, welche aus der Nichtbeachtung dieses Verbotes resultieren.

### 1.4 Garantie

Bzgl. der Garantie über die Produkte muss man sich auf die allgemeinen Verkaufsbedingungen beziehen.

**i** Die Garantie umfasst den KOSTENLOSEN Ersatz oder die KOSTENLOSE Reparatur der defekten Teile (welche als defekt vom Hersteller anerkannt werden).

Die Garantie erlischt:

- Wenn das Gerät nicht unter Beachtung der Anweisungen und Normen verwendet wird, welche in diesem Handbuch beschrieben sind.
- Wenn Änderungen am Gerät ohne Genehmigung seitens des Herstellers vorgenommen werden (siehe Abschnitt 1.5).
- Wenn technische Servicemaßnahmen vom Personal durchgeführt werden, welches nicht vom Hersteller autorisiert worden ist.
- Wenn die in diesem Handbuch beschriebenen Wartungsmaßnahmen nicht beachtet werden.

### 1.5 Technisches Service

Für weitere Informationen über Dokumentation, Service-Dienstleistungen und Geräteteile wenden Sie sich bitte an: Calpeda S.p.A. (Abschnitt 1.2).

## 2 TECHNISCHE BESCHREIBUNG

Horizontale Kreiselpumpen mit axialem Eintritt PN 10 mit Lagerträger.

Die **Kreiselpumpen N und N4** (mit Nennleistungen und Hauptabmessungen nach EN 733 sind für den Anschluß an Standard-Elektromotoren der Bauweise IM B3 (IEC 34-7, IEC 72) mittels Grundplatte und elastischer Kupplung vorgesehen. Spiralgehäuse mit Saugstutzen axial und Druckstutzen radial nach oben.

N... Ausführung mit Pumpengehäuse und Laterne aus Grauguß.

B-N... Ausführung mit Pumpengehäuse und Laterne/Druckdeckel aus Bronze.

(Die Pumpen werden komplett lackiert).

### 2.1 Zweckentsprechende Verwendung

#### Standardausführung

Für reine Flüssigkeiten, ohne abrasive Bestandteile, die die Pumpenbauteile nicht angreifen (Feststoffanteil bis 0,2% max).

Mediumstemperatur: von -10 °C bis +90 °C.

#### Sonderausführungen

Für reine Flüssigkeiten, ohne abrasive Bestandteile, die die Pumpenbauteile nicht angreifen (Feststoffanteil bis 0,2% max), mit folgenden Merkmalen:

- Kühlmischungen mit Temperatur von 0 bis -30 °C.
- Wasser mit Temperatur von 90 °C bis 140 °C.
- Öl mit Temperatur bis zu 200 °C bzw. Höchstdichte von 30 cSt.

### 2.2 Vernünftigerweise vorhersehbare Fehlanwendung

Das Gerät wurde ausschließlich zu den im Abschnitt 2.1 beschriebenen Zwecken entworfen und hergestellt.

**!** Die Verwendung vom Gerät zu anderen unzulässigen Zwecken oder unter in diesem Handbuch nicht vorgesehenen Bedingungen ist strengstens verboten.

Die Fehlanwendung des Produktes verringert seine Sicherheits- und Effizienzmerkmale. Calpeda haftet nicht für Mängel oder Unfälle, welche aus der Nichtbeachtung der oben beschriebenen Verbote resultieren.

### 2.3 Kennzeichnung

Im Folgenden finden Sie eine Kopie des Kenschildes, welches am Außengehäuse der Pumpe angebracht ist.

Beispiel Typenschild der Pumpe

Das Typenschild zeigt folgende Informationen:

- Förderhöhe**: Bemerkungen
- Fördermenge**: Mediumstemperatur
- Nennndrehzahl**: Seriennummer
- Pumpentyp**: Konformität

Das Schild selbst enthält:

calpeda ENE UK CA CE  
 Montorso (VI) Italy IT 00142830243 Made in Italy  
 N xxxxxx 0705158995  
 2900/min 5,5kW (7,5Hp) T.liq 50 °C  
 Q min/max 15/30 m³/h  
 H max/min 31/20 m  
 YXYRYY  
 ESCC2900 MEI≥0,10 η=--

## 3 TECHNISCHE MERKMALE

### 3.1 Technische Daten

Abmessungen und Gewicht (Kap. 13.1).  
 Nennndrehzahl 1450/1750/2900/3450 rpm  
 Max. zulässige Drehgeschwindigkeit: siehe Tabelle auf Seite 86.

Netzspannung / Frequenz:

- bis 240V 1~ 50/60 Hz

- bis to 480V 3~ 50/60 Hz

Prüfen Sie die vorhandene Spannung und Frequenz auf Übereinstimmung mit den Daten auf dem Typenschild des Motors.

Die elektrischen Daten auf dem Typenschild beziehen sich auf die Nennleistung des Motors.

Motornennleistung

N (2900 1/min) bis	kW:	2,2	7,5	30	75
--------------------	-----	-----	-----	----	----

N4 (1450 1/min) bis	kW:	7,5	30	75	
---------------------	-----	-----	----	----	--

Schalldruck dB (A)	max:	70	80	85	90
--------------------	------	----	----	----	----

Starts pro Stunde	max:	60	40	20	10
-------------------	------	----	----	----	----

Höchstzulässiger Pumpenenddruck: 100 m (10 bar), 160 m (16 bar) bei Kugelgraphitgusseisen-Pumpen.

Maximaler Saugdruck: PN (Pa) - Hmax (Pa).

### 3.2 Aufstellungsort der Pumpe

Einsatz nur in gut belüfteten und gegen Witterungseinflüsse geschützten Räumen. Raumtemperatur bis 40 °C.

## 4 SICHERHEITSMASSNAHMEN

### 4.1 Allgemeine Verhaltensregeln

**!** Vor Gerätegebrauch ist es wesentlich, alle Sicherheitshinweise sorgfältig durchzulesen.

Lesen und beachten Sie alle technische Anweisungen, Betriebsanleitungen und Hinweise über sämtliche Arbeitsphasen, vom Transport bis zur endgültigen Entsorgung, welche in diesem Handbuch geschrieben sind.

Die spezialisierten Techniker sind dazu verpflichtet, sämtliche Regelungen, Normen und Gesetze zu beachten, welche in dem Aufstellungsland gelten, wo

die Pumpe verkauft worden ist. Das Gerät entspricht den geltenden Sicherheitsnormen.

Eine unsachgemäße Verwendung kann jederzeit zu Schäden an Menschen, Tiere oder Sachen führen. Der Hersteller schließt jegliche Haftung aus, falls solche Schäden aus Betriebsbedingungen resultieren, welche von den in diesem Handbuch bzw. am Kennschild angegebenen Bedingungen abweichen.



Beachten Sie die angegebenen Wartungsfristen und ersetzen Sie sofort alle beschädigte oder verschlissene Teile. Dadurch wird das Gerät immer unter den besten Bedingungen funktionieren. Bestellen Sie ausschließlich originale Ersatzteile, welche von CALPEDA S.p.A. oder von den autorisierten Händlern geliefert werden.



Entfernen oder ändern Sie die Kennschilder nicht, welche am Gerät vom Hersteller angebracht werden. Das Gerät darf nicht betrieben werden, falls Mängel oder Beschädigungen festzulegen sind.



Alle Wartungs- und Instandhaltungsarbeiten, bei denen das Gerät völlig oder teilweise abzumontieren ist, sind nur dann auszuführen, wenn das Gerät vom Netz getrennt worden ist.

#### 4.2 Sicherheitsvorrichtungen

Das Gerät besteht aus einem Außengehäuse, welches jeglichen Kontakt mit den internen Getrieben verhindert.

#### 4.3 Restrisiken

In Anbetracht seiner Auslegung und seines Verwendungszwecks (und unter Beachtung von der sachgemäßen Verwendung und den Sicherheitsnormen) weist das Gerät keine Restrisiken auf.

#### 4.4 Sicherheits- und Informationskennzeichnung

Für diese Art Geräte ist keine Kennzeichnung am Gerät vorgesehen.

#### 4.5 Persönliche Schutzausrüstungen (PSA)

Bei der Installation, dem Anlauf und der Wartung ist es für das Bedienerpersonal empfehlenswert, geeignete Schutzausrüstungen aufgrund der durchzuführenden Arbeit zu tragen.

Bei Wartungs- und Instandhaltungsarbeiten, sind Schutzhandschuhe unbedingt zu tragen.

#### Piktogramm Obligatorische PSA



##### HANDSCHUTZ

(Schutzhandschuhe zum Schutz vor chemischen, thermischen und mechanischen Risiken)



##### AUGENSCHUTZ

(Brillen zum Schutz vor chemischen, thermischen und biologischen Gefahren)

### 5 TRANSPORT UND HANDHABUNG

Das Produkt ist verpackt, damit der Inhalt nicht beschädigt wird. Beim Transport ist die Stapelung von schweren Verpackungen zu vermeiden. Vergewissern Sie sich, dass sich die Verpackung beim Transport nicht frei bewegen kann.

Die Mittel zum Transport des verpackten Gerätes müssen für die Abmessungen und das Gewicht des gekauften Produktes geeignet sein (siehe Kap. 13.1 Gesamtabmessungen).

#### 5.1 Handhabung

Heben Sie die Verpackung sorgfältig, damit dem darin gelegenen Gerät keine Schläge zugefügt werden. Die Pumpen-Motor-Einheit (**Abb. 1**) langsam anheben und unkontrollierte Schwindungen vermeiden: Kippgefahr.

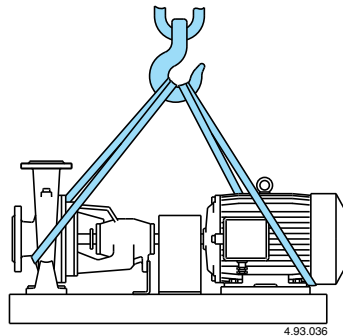


Abb. 1 Hebeseile zum Anheben des Pumpen-Motor-Aggregats.

### 6 AUFSTELLUNG

#### 6.1 Gesamtabmessungen

Die Gesamtabmessungen des Gerätes sind im Anhang "Gesamtabmessungen" (Kap. 13.1 ANHÄNGE) angegeben.

#### 6.2 Umgebungsbedingungen und Raumbedarf am Aufstellungsort

Der Aufstellungsort ist entsprechend und mit Bezug auf dessen Besonderheiten vorzubereiten, damit die Installation reibungslos erfolgen kann (elektrische Anschlüsse, usw.).

Die Umgebung, in der das Gerät aufgestellt wird, muss den im Abschnitt 3.2 beschriebenen Anforderungen entsprechen.

Es ist strengstens verboten, die Maschine in explosionsgefährdeten Bereichen aufzustellen und in Betrieb zu nehmen.

#### 6.3 Auspacken



Überprüfen Sie, ob das Gerät beim Transport beschädigt worden ist.

Das Verpackungsmaterial ist nach Auspacken der Maschine laut der Gesetze und Vorschriften zu entsorgen bzw. wieder zu verwerten, welche in dem Aufstellungsland der Maschine gelten.

Raise the pump-motor unit slowly (siehe Kap. 5.1 fig.1), making sure it does not move from side to side in an uncontrolled way, to avoid the risk of imbalance and tipping up.

#### 6.4 Einbau

Diese Pumpen sind mit waagerechter Wellenlage und Befestigung unten aufzustellen.

Die Pumpe soll so nah wie möglich an der Saugquelle aufgestellt werden (NPSH- Wert berücksichtigen).

Freiraum für die Motorlüftung, für die Kontrolle der Wellendrehung, für das Auffüllen bzw. Entleeren der Pumpe und die Sammelmöglichkeit der zu beseitigenden Flüssigkeit vorsehen.

#### 6.4.1. Fundamentgestaltung

Die kleineren Aggregate werden auf **Profilstahl-Grundplatten** mit großer Verwindungssteifheit montiert.

Bei diesem Aufbau mit gewichtsbeschränkten Aggregaten und geringen Rohrleitungskräften ist normalerweise kein Fundament erforderlich.

Ein erhöhtes Fundament erleichtert jedoch die Entleerung des Pumpengehäuses und dient als

Sicherheitsabstand bei Überschwemmungsgefahr.  
Wenn die kleineren Aggregate mit Profilstahl-Grundplatten direkt auf dem Fußboden eingerichtet sind, brauchen nur die Steinschrauben im Mörtel vergossen zu werden (s. **Abb. 2**).

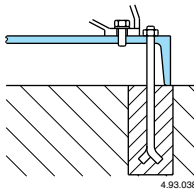


Abb. 2 Fundament für Aggregate auf Profilstahl-Grundplatten.

Für die größeren Aggregate, insbesondere auf **stahlgeschweißten Grundplatten**, muß ein stahlverstärktes Mörtelfundament angelegt werden, daß allen vom Aggregat und Rohrleitungen ausgehenden Belastungen widersteht, um die **Ausrichtung** der Elektropumpe zu behalten und Vibrationen zu verhindern (siehe auch **Kapitel 6.4.3, 6.4.4**).

Beim Aufsetzen des Aggregats auf das Fundament ist die Grundplatte mit Unterlegscheiben oder Keilen auszurichten (Wasserwaage verwenden). Zwischen Platte und rauher Fundamentoberfläche bleibt ein Spielraum von 25-50 mm zur Befestigung mit einer Zementmischung erhalten.

Bei den stahlgeschweißten Grundplatten ist es ausreichend, wenn die Zementmischung den unteren Plattenteil soweit übersteigt, daß die Stein-schrauben der Verankerung vergossen werden können und daß eine stabile Basis mit einer gleich-mäßigen Belastungsverteilung auf der Platten-oberfläche gewährleistet ist (s. **Abb. 3**).

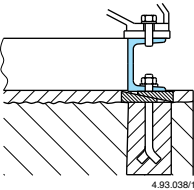


Abb. 3 Fundament für Aggregate auf stahlgeschweißten Grundplatten.

Erst nach dem Abbinden des Mörtels (normalerweise 48 Stunden nach dem Gießen) werden die Steinschrauben gleichmäßig angezogen.

### 6.4.2. Rohrleitungen

Der Innendurchmesser der Leitungen hängt von dem gewünschten Förderstrom ab. Der Durchmesser soll so bemessen sein, daß die Strömungs-geschwindigkeit nicht mehr als 1,5 m/s in der Saug-leitung und 3 m/s in der Druckleitung beträgt.

Auf keinen Fall darf der Leitungsdurchmesser kleiner sein als der Durchmesser der Pumpenöffnungen.

In der folgenden Tabelle sind die **empfohlenen Mindest-Innendurchmesser (DN) für das Saug-rohr** mit unterschiedlichen Förderströmen (Q) angegeben.

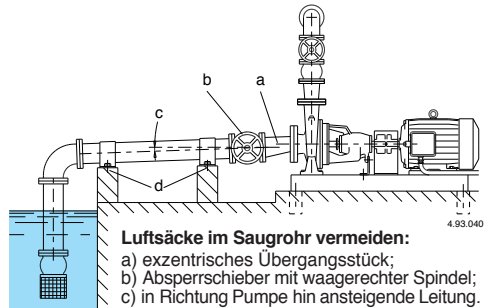
DN	mm	50	65	80	100	125	150	200	250	300
Q <sub>max</sub>	m <sup>3</sup> /h	10,5	19	28,8	45	75	108	215	350	508

Die **Saugleitung** muß unbedingt dicht sein und in Richtung Pumpe hin ansteigen, um die **Bildung von Luftsäcken zu verhindern**.

Ein eventueller Absperrschieber in der Saugleitung muß mit der Spindel in waagerechter Position montiert werden. Für die Verbindung von Saugöffnung und einem waagerechten Rohr mit größerem Durchmesser ist ein exzentrisches Übergangsstück zu verwenden (**Abb. 4**).

Bei Saugbetrieb ist ein **Fußventil mit Saugkorb** einzusetzen, daß immer eingetaucht sein muß.

Bei einer Ansaugung aus einem Sammelbecken ist ein **Rückschlagventil** zu montieren.



**Luftsäcke im Saugrohr vermeiden:**

- a) exzentrisches Übergangsstück;
- b) Absperrschieber mit waagerechter Spindel;
- c) in Richtung Pumpe hin ansteigende Leitung.

**Kraftübertragungen auf die Pumpe vermeiden:**

- d) Leitungsstützen und -verankerungen.

Abb. 4 Anschluß der Rohrleitungen.

Bei Zulaufbetrieb ist ein Absperrschieber einzusetzen. Zur Druckerhöhung des Wassernetzes sind die DIN 1988 und die örtlichen Vorschriften zu beachten.

In der **Druckleitung** wird ein Absperrschieber für die Regulierung vom Förderstrom, Förderhöhe oder Leistungsaufnahme installiert. Ebenfalls wird ein Druckmeßgerät (Manometer) installiert.

Wenn die Druckhöhe mehr als 15 m beträgt, wird ein Rückschlagventil zwischen Pumpe und Absperrschieber eingebaut, um die Pumpe vor Wasserschlägen zu schützen.

### 6.4.3. Rohrleitungen-Anschluß

**ACHTUNG! Die Rohrleitungen sind mit Rohrschellen anzufangen und spannungsfrei an die Pumpe anzuschließen.** Die Leitungen müssen auf eigenen Stützen verankert sein (s. **Abb. 4**). Die Leitungen müssen angepaßt werden, wenn sie nicht exakt mit den Pumpenöffnungen ausgerichtet sind, um keine Spannungen auf die Pumpe zu übertragen. Kompensatoren (flexible Expansions-kupplungen) sind ggfs. korrekt zu verlegen, um Ausdehnungen und Vibrationen zu absorbieren.

**ACHTUNG! Die durch die Rohrleitung auf die Pumpenflansche ausgeübten Kräfte und Momente können zu Ausrichtungsfehlern der Wellen von Pumpe und Antrieb, Verformung und Überlastung des Pumpengehäuses sowie zu Überlastung der Befestigungsschrauben zwischen Pumpe und Grundplatte führen.**

Für den Leitungsanschluß an die Flanschöffnungen werden kreisförmige Norm-Gegenflansche PN 10 (oder PN 16 bis zu Nennweiten DN 150) verwendet. Während der Aufstellung ist zu kontrollieren, daß die Dichtungen zwischen den Flanschen nicht nach innen vorstehen.

Vor dem Anschluß der Rohrleitungen wird sichergestellt, daß die Leitungen innen sauber sind. Bei einer neuen Anlage (insbesondere bei Ausführungen ohne Saugkorb) wird ein provisorischer, konischer Filter auf die Pumpenansaugung eingebaut, damit keine Fremdkörper (z.B. Schweißrückstände und Zunder) in die Pumpe gelangen. Wir empfehlen einen Filter mit 2-2,5 mm großen Maschen und einem freien Flächeninhalt von wenigsten dreifachem Rohrflächeninhalt (s. **Abb. 5**).

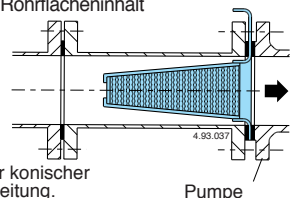



Abb. 5 Provisorischer konischer Filter in Saugleitung.

#### 6.4.4. Ausrichten des Pumpen-Motor-Aggregats

Das Pumpen-Motor-Aggregat auf Grundplatte und elastischer Kupplung wird vor Versand in der Fabrik ausgerichtet. Die Ausrichtung kann wegen Transportbewegungen beeinträchtigt werden. Die endgültige Kupplungsausrichtung muß am Aufstellungsort erfolgen.

 Nach Aufstellung, Anzug der Fundamentschrauben und Leitungsanschluß und vor **Inbetriebnahme muß die Ausrichtung der Kupplung nochmals überprüft werden.**  
Falls notwendig, ist das Aggregat neu auszurichten.

#### 6.4.5. Pumpen-Motor-Einheit mit N-EUPEX Kupplung.

Nach Abnahme des Kupplungsschutzes ist mit Taster oder Lehre zu überprüfen, daß der Abstand (3-4 mm) zwischen den Kupplungshälften überall auf dem Umfang gleich ist.

Mit Taster oder Lineal ist die Ausrichtung (Koaxialität) der Außenseite der Kupplungshälften zu kontrollieren.

Die Kontrolle wird auf 4 Punkten ausgeführt, die sich in gleichem Abstand am Umfang und diametral entgegengesetzt befinden (**Abb. 6A**).

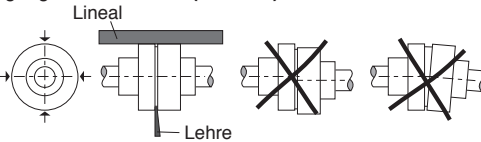


Abb. 6A Kupplungsausrichtung.

Für Korrekturen sind die notwendigen Schrauben zu lösen bzw. abzunehmen, um die Füße auf der Grundplatte zu bewegen und ggfs. kalibrierte Bleche zwischen Füße und Platte einzusetzen.

**Überprüfen, daß der Rotor sich leicht von Hand drehen läßt.**

**Die Ausrichtung muß neu überprüft werden, wenn das Aggregat seine Betriebstemperatur erreicht hat.**

Solange die Fundamente neu sind und die Anlage noch nicht unter allen Betriebsbedingungen gelaufen ist, muß die Ausrichtung in regelmäßigen Abständen überprüft und, wenn notwendig, korrigiert werden.

#### 6.4.6 Pumpen-Motor-Einheit mit Rex-Viva Kupplung.

Entfernen Sie den Kupplungsschutz, lösen Sie die Schrauben und entnehmen Sie die Kupplungshälften. Überprüfen Sie die Ausrichtung (Koaxialität) der Kupplung an der Pumpen- und Motorwelle mit einem geeigneten Meßgerät. Diese Kontrollmaßnahme muss an 4 gegenüberliegenden, gleichmäßig entfernten Punkten durchgeführt werden (Bild 6B).

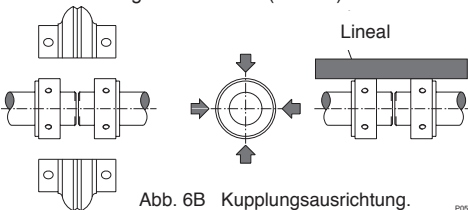


Abb. 6B Kupplungsausrichtung.

Zur Ausrichtung der Pumpen und des Motors, lösen oder befestigen Sie die entsprechenden Schrauben um die Position der Stützfüße auf der Grundplatte wie gewünscht zu verändern. Bei Bedarf legen Sie entsprechende Distanzplättchen zwischen Stützfuß und Grundplatte.

Bauen Sie die Kupplungshälften wieder in folgender Reihenfolge zusammen:

Führen Sie die zwei mittleren Schrauben der ersten

Kupplungshälfte ein.

Führen Sie die zwei mittleren Schrauben der zweiten Kupplungshälfte ein und ziehen Sie mit dem vorgesehenen Drehmoment fest.

Ziehen Sie die zwei mittleren Schrauben der ersten Kupplungshälfte mit vorgesehenem Drehmoment fest.

Führen Sie die zwei seitlichen Schrauben der ersten Kupplungshälfte ein.

Führen Sie die zwei seitlichen Schrauben der zweiten Kupplungshälfte ein und ziehen Sie mit vorgesehenem Drehmoment fest.

Ziehen Sie die zwei seitlichen Schrauben der ersten Kupplungshälfte mit vorgesehenem Drehmoment fest.

Wiederholen Sie den Vorgang für das letzte Schraubenpaar.

Ziehen Sie die Schrauben gleichmäßig mit dem vom Kupplungshersteller vorgeschriebenen Drehmoment an.

Stellen Sie durch drehen mit der Hand sicher, dass sich die Welle frei bewegen lässt. Nachdem die Einheit Betriebstemperatur erreicht hat, muss die Ausrichtung nochmals kontrolliert werden.

Solange das Fundament / der Sockel noch neu sind und die Einheit noch nicht vollständig unter Betriebsbedingungen getestet wurde, muss die Ausrichtung in regelmäßigen Abständen überprüft, und bei Bedarf entsprechend neu ausgerichtet werden.

**ACHTUNG! Eine unsachgemäße Aufstellung und Ausrichtung der Aggregate oder ein unsachgemäßer Leitungsanschluß verursacht Vibrationen und eine frühzeitige Abnutzung der elastischen Kupplungspakete, der Lager, der Wellenabdichtung und anderer Innenteile (siehe auch Kapitel 6.4.1., 6.4.3., 6.4.5.).**

#### 6.4.7. Zusätzliche Unterstützung des Lagerträgers

Um Störungen durch Ausdehnung oder von außen einwirkende Rest-Leitungskräfte zu begrenzen, kann auf die **Pumpen N** und **N4** ein zusätzlicher Stütz- und Verankerungsfuß des Lagerträgers eingebaut werden. Er verhindert Ausrichtungsabweichungen, die zu Schäden führen könnten.

In **Abb. 7** sind die empfohlenen Abmessungen (in mm) angegeben.

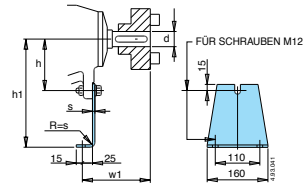


Abb. 7 Zusätzliche Unterstützung des Lagerträgers.

Abmessungen EN 733			h	s
d	w1	h1		
24	100	112±180	77	4
32	130	180±250	97	6
42	160	280±315	132	6

Bei Ausrichtungsarbeiten werden vor Leitungsanschluß die Schrauben des Stützfußes gelöst, um Spannungen oder Verschiebungen der Achsenhöhe zu vermeiden. Erst nach Beendigung der Ausrichtung, bei der die zwischen Pumpengehäusefüße und Grundplatte positionierten Schrauben angezogen werden, wird der Stützfuß auf die Grundplatte getrimmt und mit dem Lagerträger verbunden. Zuerst werden die Schrauben zwischen Stützfuß und Grundplatte, dann die Schraube zwischen Stützfuß und Lagerträger befestigt. So kann die Ausrichtung nicht durch den Stützfuß verändert werden.



 Nach der Ausrichtung ist vor **Inbetriebnahme der Kupplungsschutz einzusetzen** (Berührungsschutz).

#### 6.4.8. Öl (Nur auf Anfrage)

Die Installation eines Ölers für konstantes Niveau (optional) erlaubt ein richtiges Niveau des Schmieröls in der Zeit und vermeidet seine häufige periodische Auffüllung. Überprüfen Sie, dass der Öler in senkrechter Position installiert wurde. Auffüllungsangaben:

- 1) Den horizontalen Teil des Ölers bis zu dem oberen Niveau des inneren Lochs füllen
- 2) Den Tank völlig füllen und ihn wieder schließen

**ACHTUNG! Es ist möglich, dass der Öl aufgrund seiner spezifischen Merkmale einige leichte Verluste bei der Handhabung haben kann.**

Die nachfolgenden Auffüllungen müssen so durchgeführt werden, dass das Öl direkt in die Ampulle und nicht durch den Öl-Knick oder den Gehäuse-Deckel gegossen wird.

#### 6.5. Elektrischer Anschluß



Der elektrische Anschluß ist von Fachpersonal unter Beachtung der örtlichen Vorschriften auszuführen.

**Sicherheitsvorschriften befolgen.**

**Schutzleiter an die Erdungsklemme  $\oplus$  anschließen.**

Netzspannung und -frequenz mit den Angaben auf dem Typenschild vergleichen und Speiseleiter gemäß den Typenschild-Angaben und eventuellen Angaben in der Motor-Betriebsanleitung (wenn mitgeliefert) anschließen.

**ACHTUNG! Bei Motorleistung  $\geq 5,5$  kW Direktanlauf vermeiden. Schaltkasten mit Stern-Dreieck-Anlauf oder eine andere Anlaufvorrichtung vorsehen.**

Bei Klemmenkasten mit Einführungsstopfbuchse Kabel Typ H07 RN-F verwenden mit Kabelquerschnitt nicht unter (Kap. 13.3 TAB 1).

Es ist eine **Vorrichtung zur Abschaltung jeder Phase vom Netz** (Schalter) mit einem Öffnungsabstand der Kontakte von mindestens 3 mm zu installieren.

Bei Dreiphasen-Drehstrommotoren ist ein Motorschutzschalter gemäß der Stromaufnahme laut Typenschild vorzusehen.

#### 6.6 Betrieb mit Frequenzumrichter

Den Frequenzumrichter so einstellen, daß die Grenzwerte von min. 25 Hz und max.  $f_n$  Hz nicht überschritten werden.

### 7 ANLAUF UND BETRIEB

#### 7.1 Kontrollen vor dem Einschalten

Das Gerät darf nicht betrieben werden, falls Beschädigungen festzulegen sind.

#### 7.2 Erstanlauf



**ACHTUNG! Die Pumpe darf nicht ohne Flüssigkeitsfüllung, betrieben werden.** Vor der Inbetriebnahme muß die Pumpe mit dem Fördermedium vollständig aufgefüllt werden.

Bei Installation der **Pumpe über dem Wasserspiegel** (Saugbetrieb) ist die Saugleitung und die Pumpe durch den Entlüftungsanschluß zu füllen (Abb. 8).

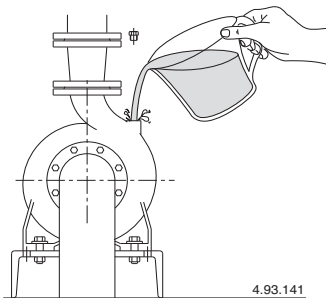


Abb. 8 Auffüllung.

Wenn der **Wasserspiegel auf der Saugseite oberhalb der Pumpe** ist (Zulaufbetrieb) Absperrschieber in der Zulaufleitung langsam und vollständig öffnen um die Pumpe zu füllen. Dabei Schieber in der Druckleitung öffnen, damit die Luft entweichen kann.

Nachprüfen, ob sich die Welle von Hand drehen läßt. **Bei Dreiphasen-Drehstrommotoren die Drehrichtung prüfen**, die durch einen Pfeil auf dem Pumpengehäuse gekennzeichnet ist.

Bei falscher Drehrichtung, Motor abschalten und zwei beliebige Phasen-Anschlüsse im Motor-klemmenkasten vertauschen.

Bei Saugbetrieb können bis zum Erreichen der Förderleistung einige Minuten vergehen.

Die Pumpe soll mit den auf dem Typenschild angegebenen Betriebsdaten eingesetzt werden.

Pumpenenddruck und Stromaufnahme mit den Werten laut Typenschild vergleichen, ggf. Absperrschieber in der Druckleitung oder Druckwächter einstellen.



**Keinen Kontakt mit dem Fördermedium, wenn die Temperatur über 50 °C liegt.**



**Verbrennungsgefahr ! Aufgrund der hohen Flüssigkeitstemperatur können Pumpengehäuse und Motor eine höhere Temperatur als 50 °C erreichen.**



**Ohne geeignete Schutzkleidung NICHT BERÜHREN oder abwarten bis die Teile abgekühlt sind.**

#### 7.2.1. Erstanlauf Pumpen mit Packungsdichtung

Bei Inbetriebnahme, bei leicht angezogener Stopfbuchsbremse, muß anfangs eine starke Leckage auftreten.

### 7.3 AUSSCHALTEN



Das Gerät muss immer ausgeschaltet werden, wenn Funktionsstörungen auftreten. (Siehe Störungsermittlung).

Das Gerät wurden so ausgelegt, dass es ohne Unterbrechungen weiter funktionieren kann. Die Ausschaltung erfolgt nur, wenn das Gerät anhand der entsprechenden Entkopplungsvorrichtungen vom Netz getrennt wird (siehe Abs. 6.5 Elektrischer Anschluss).

### 8 WARTUNG

Vor jeglicher Wartungsarbeit ist das Gerät außer Betrieb zu setzen und es von jeglicher Energiequelle zu trennen.

Wenden Sie sich beim Bedarf an einen erfahrenen

Elektriker oder Techniker.



Wartungs-, Reparatur- oder Reinigungsarbeiten, welche bei elektrischer Anlage unter Spannung erfolgen, können zu schwerwiegenden, auch tödlichen Unfällen für die Menschen führen.



Wenn das Stromkabel beschädigt ist, darf es, um jedwede Gefahr zu vermeiden, nur vom Hersteller, dem Kundendienst oder ähnlich qualifizierten Personen ausgetauscht werden.

Bei Instandsetzungsarbeiten oder Wartungsarbeiten, bei denen Teile der Maschine abmontiert werden müssen, muss das Wartungspersonal entsprechend qualifiziert und in der Lage sein, Schaltpläne und -bilder auszulegen.

Es ist empfehlenswert, jegliche durchgeführten Wartungsarbeiten aufzuzeichnen.



Bei der Wartung ist besondere Aufmerksamkeit zu schenken, damit keine auch kleinen Fremdkörper in die Maschine eindringen, welche zu Fehlfunktionen oder zu Sicherheitsmängeln führen könnten.



Nehmen Sie keine Arbeit ohne Schutzhandschuhe vor. Tragen Sie schnittfeste und wasserdichte Handschuhe beim Abmontieren und Reinigen des Siebs oder von anderen Komponenten.



Der Zugang zur Maschine ist unbefugtem Personal während der Ausführung von Wartungsarbeiten strengstens verboten.

Alle Wartungsarbeiten, welche in diesem Handbuch nicht beschrieben sind, sind ausschließlich vom spezialisierten Personal vorzunehmen, welches direkt von CALPEDA S.p.A. gesendet wird.

Wenden Sie sich an CALPEDA S.p.A. für weitere technische Informationen über das Gebrauch oder die Wartung des Gerätes.

## 8.1 Ordentliche Wartung (Standardausführung)



Vor jeglicher Wartungsarbeit ist das Gerät vom Stromnetz zu trennen und sicherzustellen, dass die Pumpe nicht unerwünscht wieder unter Spannung gesetzt werden darf.



**Verbrennungsgefahr ! Aufgrund der hohen Flüssigkeitstemperatur können Pumpengehäuse und Motor eine höhere Temperatur als 50 °C erreichen.**



**Ohne geeignete Schutzkleidung NICHT BERÜHREN oder abwarten bis die Teile abgekühlt sind.**

**Wird die Pumpe nicht eingesetzt, so muß sie bei Frostgefahr vollständig entleert werden (Abb. 9).**

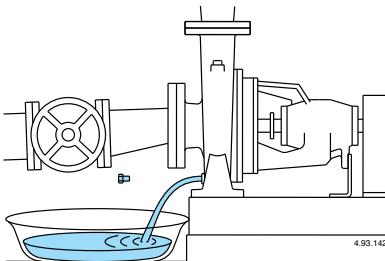


Abb. 9 Entleerung.

Vor Wiederinbetriebnahme ist zu kontrollieren, ob die Pumpe durch Verunreinigungen blockiert worden ist. Pumpe wieder mit dem Fördermedium vollständig auffüllen.

## 8.1 Ordentliche Wartung (Sonderausführungen)



Vor jeglicher Wartungsarbeit ist das Gerät vom Stromnetz zu trennen und sicherzustellen, dass die Pumpe nicht unerwünscht wieder unter Spannung gesetzt werden darf.



**Verbrennungsgefahr ! Aufgrund der hohen Flüssigkeitstemperatur können Pumpengehäuse und Motor eine höhere Temperatur als 50 °C erreichen.**



**Ohne geeignete Schutzkleidung NICHT BERÜHREN oder abwarten bis die Teile abgekühlt sind.**

**Wird die Pumpe nicht eingesetzt, so muß sie bei Frostgefahr vollständig entleert werden (Abb. 9).**

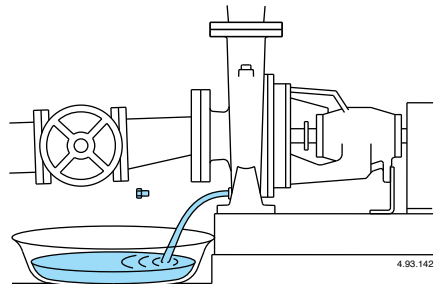


Fig. 9 Auffüllung.

Vor Wiederinbetriebnahme ist zu kontrollieren, ob die Pumpe durch Verunreinigungen blockiert worden ist. Pumpe wieder mit dem Fördermedium vollständig auffüllen.

## 8.2. Pumpen mit Gleitringdichtung

Die Gleitringdichtung erfordert keine Wartungsarbeiten. Abgesehen von möglichen Anfangsverlusten nach der Inbetriebnahme muß die Gleitringdichtung auf der Welle ohne Verlust arbeiten.

Trockenbetrieb vermeiden.

## 8.3. Ausschalten Pumpen mit Packungsdichtung

Bei Inbetriebnahme, bei leicht angezogener Stopfbuchsbrille, muß anfangs eine starke Leckage auftreten.

Danach sind die Muttern der Stopfbuchsbrille gleichmäßig auf beiden Seiten anzuziehen, bis die Stopfbuchse normal tropft.

Sollte die Stopfbuchse völlig abdichten sind die Muttern zu lockern. Sonst wird die Welle beschädigt. Wenn die Packung zu sehr zusammengedrückt und nicht mehr verstellbar ist, muß sie erneuert werden.

## 8.4. Lager und Schmierung

Für den Motor siehe separate Betriebsanleitung (wenn mitgeliefert).

Bis Baugröße d24 sind die Motorlager dauergeschmiert und benötigen keine Nachschmierung.

Ab Baugröße d32 sind die Motoren mit Schmiernippeln ausgerüstet.

Die Lager der Pumpe sind mit hochwertigem Lagerfett auf Lithium-Seifenbasis geschmiert.

Die erste, im Werk ausgeführte Schmierung sollte für 5.000 Betriebsstunden ausreichen. Nach diesem Zeitraum sollte die Welle mit den Lagern zur Kontrolle und Reinigung (Verdünerwäsche von Lager, Deckel und Lagerträger) demontiert und mit neuem Fett geschmiert werden.

Bei anspruchsvollen Betriebsbedingungen (über acht Betriebsstunden täglich, in staubigen oder feuchten Räumen, bei hohen Raumtemperaturen) sollte eine Neuschmierung (Fettnachfüllung) über die entsprechenden Fettpunkte wenigstens alle sechs Monate bei einem Betrieb mit 2.900-3.600 U/min und wenigstens einmal pro Jahr bei einem Betrieb mit 1.450-1.800 U/min vorgenommen werden.

Die Schmierung erfolgt bei laufendem Motor.

Die Tabelle auf Seite 86 gibt die Lagertypen der verschiedenen Pumpen und die Schmiermittelmenge für eine Neuschmierung in Gramm (g) an.

### 8.5. Demontage der Anlage

Vor der Demontage die Saug- und Druckschieber schließen.

### 8.6. Demontage der Pumpe



Vor Demontage Absperrorgane vor und hinter dem Aggregat schließen und Pumpe entleeren.

Demontage und Montage unter Zuhilfenahme des Schnittbildes durchführen.

Bei Ausbau des Motors mit den Laufteilen kann das Pumpengehäuse in der Rohrleitung verbleiben.

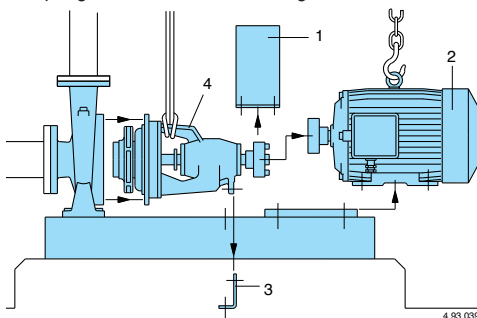


Abb. 10 Demontage-Ablauf.

Demontage-Ablauf mit normaler Kupplung, ohne Zwischenhülse (**Abb. 10**):

- 1) Kupplungsschutz;
- 2) Motor;
- 3) Stützfuß des Lagerträgers (wenn vorhanden);
- 4) Muttern (14.28) abnehmen und die Lagerträger-einheit mit Laufrad und Druckdeckel herausziehen. Für Demontage und Neumontage muß die Bauweise in der Schnittzeichnung (Seite 39) beachtet werden.

## 9 ENTSORGUNG



Europäischer Richtlinie  
2012/19/EU (WEEE)

Die Verschrottung des Gerätes muss durch Unternehmen erfolgen, welche auf der Verschrottung von Metallprodukten spezialisiert sind.

Bei der Entsorgung sind sämtliche einschlägige Vorschriften zu beachten, welche im Aufstellungsland der Maschine gelten, sowie alle internationale Umweltschutzvorschriften.

## 10 ERSATZTEILE

### 10.1 Ersatzteilebestellung

Bei der Bestellung von Ersatzteilen sind Bezeichnung, Positionsnummer auf der Schnitzaussicht und die Daten auf dem Kennschild (Typ, Datum und Kennnummer) anzugeben.

Die Bestellung kann telefonisch oder per E-Mail an CALPEDA S.p.A. gesendet werden.

## 11 TEILE-BENENNUNG

Nr.	Teile-Benennung
14.00	Pumpengehäuse
14.04	Verschlußschraube mit Dichtring
14.12	Verschlußschraube mit Dichtring
14.20	Gehäusedichtring
14.24	Schraube
14.28	Mutter
28.00	Laufrad
28.04	Laufradmutter
28.20	Paßfeder für Laufrad
32.04	Schraube
32.05	Mutter
34.00	Druckdeckel
34.12	Stiftschraube
34.16	Mutter
36.00	Gleitringdichtung
36.50	Sicherungsring für Gleitringdichtung
38.00	Stopfbuchspackung
42.00	Dichtungsdeckel
42.04	Runddichtring für Dichtungsdeckel
43.00	Mantel (Stopfbuchspackung)
43.01	Dichtring (Stopfbuchspackung)
44.00	Stopfbuchsbrille
44.04	Sperrring
46.00	Spritzring
60.00	Lagergehäuse
60.02	Stützfuß
62.00	Lagerdeckel, laufradseitig
62.04	Flachdichtung
62.08	Schraube
62.12	Schmiernippel
63.00	Wälzlager, Laufradseitig
64.00	Pumpenwelle
64.08	Wellenschutzhülse
64.12	Runddichtring für Wellenschutzhülse
64.16	Paßfeder für Wellenschutzhülse
64.20	Paßfeder für Wellenende
66.00	Wälzlager, kupplungsseitig
66.04	Schulterring für Lagerträger
66.08	Sicherungsring für Lagerträger
66.12	Schulterring für Welle
66.16	Sicherungsring für Welle
68.00	Lagerdeckel, kupplungsseitig
68.04	Flachdichtung
68.08	Schraube
68.12	Schmiernippel

Änderungen vorbehalten.

## 12. FEHLERBEHEBUNG



**WARNUNG:** Vor jeglichen Arbeiten an der Pumpe oder dem Motor, unbedingt Stromversorgung abschalten! Die Pumpe darf nicht, (auch nicht kurzzeitig) ohne Fördermedium betrieben werden. Die Bedienungsanleitung ist genau zu beachten. Falls erforderlich einen autorisierten Serviepartner hinzuziehen.

D

Fehler	Mögliche Ursachen	Mögliche Fehlerbeseitigung
1) Der Motor startet nicht	<ul style="list-style-type: none"> <li>a) Falsche Spannungsversorgung.</li> <li>b) Falscher elektrischer Anschluss.</li> <li>c) Die Motorschutzeinrichtung springt ein.</li> <li>d) Sicherungen defekt oder ausgelöst.</li> <li>e) Welle blockiert.</li> <li>f) Falls alle zuvor genannten Möglichkeiten überprüft wurden, liegt evtl. ein defekt des Motors vor.</li> </ul>	<ul style="list-style-type: none"> <li>a) Überprüfen Sie, ob die Netzfrequenz und -spannung geeignet sind.</li> <li>b) Verbinden Sie den Speisungskabel sachgerecht. Überprüfen Sie die eingestellten Parameter des Wärmeschutzes.</li> <li>c) Überprüfen Sie die Stromversorgung. Vergewissern Sie sich, dass die Pumpenwelle frei dreht. Überprüfen Sie die eingestellten Parameter des Wärmeschutzes.</li> <li>d) Ersetzen Sie die Schmelzsicherungen, befolgen Sie dann die Punkte a) und c)</li> <li>e) Siehe „Blockierte Pumpe“</li> <li>f) Reparieren bzw. ersetzen Sie den Motor.</li> </ul>
2) Pumpe blockiert	<ul style="list-style-type: none"> <li>a) Längere Stillstände</li> <li>b) Solide Körper sind ins Laufrad eingedrungen.</li> <li>c) Lager fest.</li> </ul>	<ul style="list-style-type: none"> <li>a) Entriegeln Sie die Pumpe, indem Sie auf die Kerbe an der Hinterseite der Welle eingreifen.</li> <li>b) Entfernen Sie alle solide Körper vom Inneren des Laufrades.</li> <li>c) Ersetzen Sie die Lager.</li> </ul>
3) Die Pumpe läuft, jedoch wird kein Wasser gefördert	<ul style="list-style-type: none"> <li>a) Luft in der Pumpenkammer oder in der Saugleitung.</li> <li>b) Luft ist wahrscheinlich eingedrungen.</li> <li>c) Fußventil blockiert oder Saugleitung nicht vollständig eingetaucht.</li> <li>d) Saugseitiger Filter verstopft.</li> </ul>	<ul style="list-style-type: none"> <li>a) Entfernen Sie die Luft von der Pumpe und/oder regeln Sie das Druckventil nach.</li> <li>b) Undichte Stelle suchen und vollständig abdichten, oder Saugleitung ersetzen.</li> <li>c) Fußventil reinigen oder ersetzen. Saugleitung an die Förderleistung der Pumpe anpassen.</li> <li>3d) Filter reinigen oder falls erforderlich ersetzen. Siehe auch Punkt 2b).</li> </ul>
4) Zu geringe	<ul style="list-style-type: none"> <li>a) Das Durchmesser von Leitungen und Zubehör ist zu gering.</li> <li>b) Ablagerungen oder solide Körper sind im Laufrad vorhanden.</li> <li>c) Laufrad defekt.</li> <li>d) Verschleiß an Laufrad und/oder Gehäuse.</li> <li>e) Zu hoher Luftanteil im Wasser.</li> <li>f) Erhöhte Viskosität des Fördermediums.</li> <li>g) Falsche Drehrichtung.</li> </ul>	<ul style="list-style-type: none"> <li>a) Verwenden Sie Verrohrung und Armaturen entsprechend Ihrer Anwendung.</li> <li>b) Reinigen Sie das Laufrad und bauen Sie einen Ansaugfilter ein.</li> <li>c) Ersetzen Sie das Laufrad.</li> <li>d) Laufrad und Pumpengehäuse ersetzen.</li> <li>e) Öffnen und schließen Sie den Eingangsschieber wiederholt.</li> <li>f) Pumpe kann nicht verwendet werden, autorisierten Servicepartner hinzuziehen.</li> <li>g) Tauschen Sie die Anschlüsse an der Klemmenleiste.</li> </ul>
5) Ungewöhnliche Geräusche und Vibration der	<ul style="list-style-type: none"> <li>a) Motolager defekt.</li> <li>b) Fehler der Spannungsversorgung.</li> </ul>	<ul style="list-style-type: none"> <li>a) Lager ersetzen.</li> <li>b) Überprüfen der Spannungsversorgung (Siehe Typenschild des Motors).</li> </ul>
6) Undichtigkeit an der Wellenabdichtung. Fördermenge Pumpe	<ul style="list-style-type: none"> <li>a) Defekt infolge von Trockenlauf oder verkleben der Gleitflächen.</li> <li>b) Gleitflächen durch abrasive Partikel defekt, Riefen bilden, Einlaufspuren.</li> <li>c) Falsche Gleitringdichtung für die vorliegende Anwendung gewählt.</li> <li>d) Tropfenbildung and der Wellenabdichtung beim Befüllen der Pumpe. Zu geringer Leitungsquerschnitt.</li> </ul>	<p>Ersetzen Sie bei den Fällen a), b) und c) die Dichtung.</p> <ul style="list-style-type: none"> <li>a) Vergewissern Sie sich, dass das Pumpengehäuse voll von Flüssigkeit ist und dass die Luft vollkommen entfernt worden ist.</li> <li>b) Saugseitigen Filter installieren und ggf. Auswahl einer speziellen Wellenabdichtung für das Fördermedium</li> <li>c) Auswahl einer Abdichtung für die vorhandene Anwendung</li> <li>d) Warten bis sich die Dichtung beim Start ausgerichtet hat. Falls das Problem weiter besteht siehe Punkt 6a), 6b) or 6c)</li> </ul>

## INDEX

1	INFORMATIONS GÉNÉRALES .....	29
2	DESCRIPTION TECHNIQUE .....	30
3	CARACTÉRISTIQUES TECHNIQUES .....	30
4	SÉCURITÉ .....	30
5	TRANSPORT ET MANUTENTION .....	31
6	INSTALLATION .....	31
7	DÉMARRAGE ET EMPLOI .....	34
8	MAINTENANCE .....	34
9	DÉMANTELEMENT .....	36
10	PIÈCES DE RECHANGE .....	36
11	DESCRIPTION DES PIÈCES .....	36
12	RECHERCHE PANNES .....	37
13	ANNEXES .....	82
13.1	Dimensions et poids .....	82
13.2	Dessins en section .....	85
	Copie de la déclaration de conformité .....	88

## 1. INFORMATIONS GÉNÉRALES

Avant d'utiliser le produit, lire attentivement les avertissements et les instructions donnés dans ce manuel qui doit être conservé en bon état en vue d'ultérieures consultations.

La langue d'origine de rédaction du manuel est l'italien, qui fera foi en cas de déformations de traduction.

Le manuel fait partie intégrante de l'appareil comme matériel essentiel de sécurité et doit être conservé jusqu'au démantèlement final du produit.

En cas de perte, l'Acheteur peut demander une copie du manuel à Calpeda S.p.A. en spécifiant le type de produit indiqué sur l'étiquette de la machine (Réf. 2.3 Marquage).

En cas de modifications ou d'altérations non autorisées par le Constructeur de l'appareil ou de ses composants, la "Déclaration CE" et la garantie ne sont plus valides.

Cet appareil électroménager peut être utilisé par des enfants âgés de plus de 8 ans et par des personnes dont les capacités physiques, sensorielles ou mentales sont réduites, ou encore sans l'expérience ou la connaissance nécessaire, mais sous l'étroite surveillance d'un adulte responsable ou après que ces personnes aient reçu des instructions relatives à une utilisation en toute sécurité de l'appareil et compris les dangers qui lui sont inhérents.

Les enfants ne doivent pas jouer avec l'appareil.

Le nettoyage et l'entretien de l'appareil doivent être effectués par l'utilisateur. Ils ne doivent pas être effectués par des enfants sans surveillance.

Ne pas utiliser l'appareil dans des étangs, des cuves ou des piscines quand des personnes sont dans l'eau.

Lisez attentivement la section d'installation qui énonce:

- La pression structurelle de travail maximale admise dans le corps de pompe (chapitre 3.1).
- Le type et la section du câble d'alimentation (chapitre 6.5).
- Le type de protection électrique à installer (chapitre 6.5).

### 1.1 Pictogrammes utilisés

Pour une compréhension plus facile, les symboles/pictogrammes ci-dessous sont utilisés dans le manuel.



Informations et avertissements devant être respectés, sinon ils sont la cause de dommages à l'appareil et compromettent la sécurité du personnel.



Informations et avertissements de caractère électrique qui, s'ils ne sont pas respectés, peuvent causer des dommages à l'appareil et compromettre la sécurité du personnel.



Indications de notes et d'avertissements pour gérer correctement l'appareil et ses éléments.



Interventions que l'utilisateur final de l'appareil a le droit de réaliser. Après avoir lu les instructions, est responsable de l'entretien du produit en conditions normales d'utilisation. Il est autorisé à effectuer des opérations de maintenance ordinaire.



Interventions réalisables seulement par un électricien qualifié habilité à toutes les interventions de maintenance et de réparation de nature électrique. Il est en mesure d'intervenir en présence de tension électrique.



Interventions réalisables seulement par un technicien qualifié, capable d'installer et d'utiliser correctement l'appareil lors de conditions normales, habilité à toutes les interventions de maintenance, de régulation et de réparation de nature mécanique. Il doit être en mesure d'effectuer de simples interventions électriques et mécaniques en relation avec la maintenance extraordinaire de l'appareil.



Obligation du port des dispositifs de protection individuelle - protection des mains.



Obligation du port des dispositifs de protection individuelle - protection des yeux.



Interventions réalisables seulement avec l'appareil éteint et débranché des sources d'énergie.



Interventions réalisables seulement avec l'appareil allumé.

### 1.2 Raison sociale et adresse du Constructeur

Raison sociale: Calpeda S.p.A.  
Adresse: Via Roggia di Mezzo, 39  
36050 Montorso Vicentino - Vicenza / Italie  
www.calpeda.it

### 1.3 Opérateurs autorisés

Le produit s'adresse à des opérateurs experts qui se partagent entre utilisateurs finals et techniciens spécialisés (voir symboles ci-dessus).

F

**i** Il est interdit à l'utilisateur final d'effectuer les interventions réservées aux techniciens spécialisés. Le Constructeur n'est aucunement responsable des dommages dérivant du non-respect de cette interdiction.

#### 1.4 Garantie

Pour la garantie des produits se référer aux Conditions Générales de Vente.

**i** La garantie inclut le remplacement ou la réparation GRATUITE des pièces défectueuses (reconnues par le Constructeur).

La garantie de l'appareil s'annule:

- Si il est utilisé de manière non-conforme aux instructions et aux normes décrites dans ce manuel.
- En cas de modifications ou de variations apportées de manière arbitraire sans autorisation du Constructeur (voir par. 1.5).
- En cas d'interventions d'assistance technique réalisées par du personnel non-autorisé par le Constructeur.
- Si la maintenance prévue dans ce manuel n'est pas effectuée.

#### 1.5 Service de support technique

Tout renseignement sur la documentation, sur les services d'assistance et sur les composants de l'appareil, peut être demandé à: Calpeda S.p.A. (voir par. 1.2).

## 2 DESCRIPTION TECHNIQUE

Pompes centrifuges horizontales à aspiration axiale PN 10 avec palier.

Les **pompes N** et **N4** (dont les prestations nominales et les dimensions principales sont conformes à la norme EN 733) ont été conçues pour une utilisation avec des moteurs électriques standard construits selon la norme IM B3 (IEC 34-7, IEC 72, raccordées par l'intermédiaire d'une embase et entraînées par un accouplement élastique.

Corps de la pompe à volute avec aspiration axiale et orifice de refoulement radial vers le haut.

N.: Version avec corps de pompe et lanterne en fonte.  
 B-N.: Version avec corps de pompe et lanterne/couvercle en bronze (pompes livrées complètement peintes).

#### 2.1 Utilisation prévue

##### Exécution normale

Pour liquides propres sans particules abrasives, non agressifs pour les matériaux de la pompe (avec parties solides jusqu'à 0,2% max).  
 Température du liquide de -10 °C à +90 °C.

#### 2.1 Utilisation prévue

##### Exécution spéciales

Pour liquides propres sans particules abrasives, non agressifs pour les matériaux de la pompe (avec parties solides jusqu'à 0,2% max) avec les caractéristiques suivantes:

- Mélanges réfrigérantes avec températures de 0 à -30 °C.
- Eau avec températures de 90 °C à 140 °C.
- Huile avec température jusqu'à 200 °C et /ou densité maximale de 30 cSt.

#### 2.2 Emploi non-correct raisonnablement prévisible

L'appareil a été conçu et construit exclusivement pour l'emploi prévu décrit au par. 2.1.

**!** Il est interdit d'employer l'appareil pour des utilisations impropres et selon des modalités non prévues dans ce manuel.

L'utilisation impropre du produit détériore les caractéristiques de sécurité et d'efficacité de l'appareil; Calpeda ne peut être retenue responsable des panes ou des accidents dus à l'inobservation des interdictions présentées ci-dessus.

## 2.3 Marquage

Ci-dessous, voici une copie d'une plaquette d'identification située sur le corps extérieur de la pompe.

Exemple de plaque pompe

Hauteur de refoulement  
 Débit  
 Vitesse de rotation  
 Type de pompe

Notes  
 Température du liquide  
 n° d'immatriculation  
 Certifications

calpeda  
 Montorso (VI) Italy IT 00142630243  
 Made in Italy

N xxxxxxx 0705158995  
 2900/min 5,5kW (7,5Hp) T.liq 50 °C  
 Q min/max 15/30 m³/h  
 H max/min 31/20 m

XYXYRRY  
 ESCC2900 MEI≥0,10 η=--,-

## 3 CARACTÉRISTIQUES TECHNIQUES

### 3.1 Données techniques

Dimensions d'encombrement et poids (Chap. 12.1).  
 Vitesse nominale 1450/1750/2900/3450 rpm  
 Vitesse maximale de rotation admise: voir tableau à la page 86.

Tension d'alimentation/ Fréquence:

- jusqu'à 240V 1~ 50/60 Hz

- jusqu'à 480V 3~ 50/60 Hz

Vérifier que la fréquence et la tension correspondent aux caractéristiques électriques indiquées sur la plaque du moteur.

Les données électriques indiquées sur l'étiquette se réfèrent à la puissance nominale du moteur.

Puissance nominale moteur

**N** (2900 1/min) jusqu'à kW: 2,2 | 7,5 | 30 | 75

**N4** (1450 1/min) jusqu'à kW: 7,5 | 30 | 75

Pression acoustique dB (A) max: 70 | 80 | 85 | 90

Démarrages/heure max: 60 | 40 | 20 | 10

Pression finale maximum admise dans le corps de la pompe: 100 m (10 bar), Pompe de 160 m (16 bar) en fonte ductile.

Pression maximale en aspiration: PN (Pa) - Hmax (Pa).

Pression finale maximum admise dans le corps de la pompe: 100 m (10 bar), Pompe de 160 m (16 bar) en fonte ductile.

Pression maximale en aspiration: PN (Pa) - Hmax (Pa).

### 3.2 Milieu de positionnement de la pompe

Installation dans des lieux aérés et protégés contre les intempéries avec température ambiante maximale de 40 °C.

## 4 SÉCURITÉ

### 4.1 Normes génériques de comportement

**!** Avant d'utiliser le produit, il est nécessaire de bien connaître toutes les indications concernant la sécurité.

Les instructions techniques de fonctionnement doivent être lues et observées correctement, ainsi que les indications données dans le manuel selon les différents passages: du transport au démantèlement final.

Les techniciens spécialisés doivent respecter les règlements, réglementations, normes et lois du pays où la pompe est vendue.

L'appareil est conforme aux normes de sécurité en vigueur.

L'utilisation incorrecte de l'appareil peut causer des dommages à personnes, choses ou animaux.

Le Constructeur décline toute responsabilité en cas de dommages dérivant des conditions d'utilisation incorrecte ou dans des conditions différentes de celles indiquées sur la plaquette et dans le présent manuel.



Le respect des échéances d'interventions de maintenance et le remplacement opportun des pièces endommagées ou usagées permet à l'appareil de fonctionner dans les meilleures conditions. Il est recommandé d'utiliser exclusivement les pièces de rechange d'origine CALPEDA S.p.A. ou fournies par un distributeur autorisé.



Interdiction d'enlever ou de modifier les plaquettes placées sur l'appareil par le Constructeur. L'appareil ne doit absolument pas être mis en marche en cas de défauts ou de parties endommagées.



Les opérations de maintenance ordinaire et extraordinaire, qui prévoient le démontage même partiel de l'appareil, doivent être effectuées uniquement après avoir débranché l'appareil de l'alimentation électrique.

## 4.2 Dispositifs de sécurité

L'appareil est formé d'une coque extérieure qui empêche de rentrer en contact avec les organes internes.

## 4.3 Risques résiduels

L'appareil, par sa conception et sa destination d'emploi (en respectant l'utilisation prévue et les normes de sécurité), ne présente aucun risque résiduel.

## 4.4 Signalisation de sécurité et d'information

Aucun signal sur le produit n'est prévu pour ce type de produit.

## 4.5 Dispositifs de protection individuelle (DPI)



Dans les phases d'installation, d'allumage et de maintenance, nous conseillons aux opérateurs autorisés d'évaluer quels sont les dispositifs appropriés au travail à réaliser.

Lors des opérations de maintenance ordinaire et extraordinaire, l'utilisation des gants pour la protection des mains est prévue.

### Signaux DPI obligatoires



#### PROTECTION DES MAINS

(gants pour la protection contre risques chimiques, thermiques et mécaniques)



#### PROTECTION DES YEUX

(lunettes de protection contre tout risque chimique, thermique et biologique)

## 5. TRANSPORT ET MANUTENTION

Le produit est emballé pour en préserver le contenu. Pendant le transport, éviter d'y superposer des poids excessifs. S'assurer que la boîte ne puisse bouger pendant le transport et que le moyen de transport utilisé pour retirer la marchandise soit adéquat aux dimensions totales externes des emballages.

Les moyens pour transporter l'appareil emballé doivent être adéquats aux dimensions et aux poids du produit choisi (voir Chap. 13.1 dimensions d'encombrement).

### 5.1 Manutention

Déplacer l'emballage avec soin afin d'éviter tout choc. Soulever lentement le groupe moteur/pompe (fig. 1), et éviter le balancement non contrôlé.

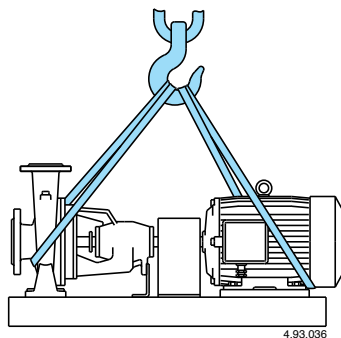


Fig. 1 Imbracatura con funi per sollevamento gruppo pompa-motore.

## 6 INSTALLATION

### 6.1 Dimensions d'encombrement

Pour les dimensions d'encombrement de l'appareil, voir annexe "Dimensions d'encombrement" (Chap. 13.1 "Annexes").

### 6.2 Critères et dimensions du lieu d'installation

Le Client doit prédisposer le lieu d'installation de manière appropriée afin d'installer correctement l'appareil selon les exigences de construction (branchement électrique, etc.).

L'endroit où installer l'appareil doit avoir les qualités requises au paragraphe 3.2.

Interdiction absolue d'installer et de mettre en service la machine dans des lieux avec une atmosphère potentiellement explosive.

### 6.3 Désemballage



Vérifier que l'appareil n'a pas été endommagé pendant le transport.

Une fois la machine déemballée, l'emballage doit être éliminé et/ou réutilisé selon les normes en vigueur dans le pays d'installation de la machine.

Soulever lentement le groupe moteur/pompe (voir Chap. 5.1 fig. 1), et éviter le balancement non contrôlé.

### 6.4. Installation

Ces pompes doivent être installées avec l'axe du rotor horizontal et les pieds d'appui en bas.

La pompe doit être installée le plus près possible à la source d'aspiration (Attention à la donnée NPSH).

Prévoir autour de la pompe l'espace pour la ventilation du moteur, pour les inspections sur la rotation de l'arbre, pour le remplissage et la vidange du corps de pompe, avec la possibilité de récupérer le liquide de vidange.

#### 6.4.1. Fondation

Les groupes les plus petits sont montés sur des **embases en profilé monobloc** garantissant une grande résistance à la torsion.

Dans ce cas, si le groupe à installer a un poids limité et que la charge prévue pour les tuyauteries est faible, il n'est pas nécessaire de prévoir de fondation.

Toutefois, une fondation surélevée facilitera les opérations de vidange de la pompe et constitue une précaution de sécurité en cas de risque d'inondation.

Lorsque les groupes les plus petits, positionnés sur des embases en profilé monobloc sont placés directement au sol, il suffit de noyer dans le ciment uniquement les boulons d'ancrage (voir fig. 2).

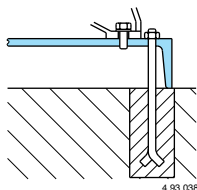


Fig. 2 Fondation des groupes montés sur des embases en profilé monobloc.

Par contre, pour les groupes les plus grands, notamment ceux qui sont montés sur des **embases en profilés soudés**, il est indispensable de prévoir une fondation en béton armé pour supporter toutes les sollicitations provoquées par le groupe pompemoteur et les tuyauteries, préserver l'**alignement** et éviter vibrations de l'électropompe (voir aussi **chapitres 6.4.3, 6.4.4.**).

Positionner le groupe à l'horizontale en utilisant un niveau à bulle et en calant l'embase au moyen de coins ou autres supports. Laisser 25 à 50 mm de jeu entre l'embase et la surface rugueuse de fondation pour injecter le ciment.

En cas d'embases en profilés soudés, il suffit que le ciment dépasse légèrement les bords inférieurs de l'embase de façon à noyer les boulons d'ancrage. On obtient ainsi une base solide permettant de répartir uniformément les charges sur l'ensemble de la surface d'appui de l'embase (voir fig. 3).

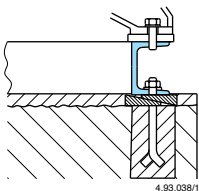


Fig. 3 Fondation des groupes montés sur embases en profilés soudés.

Ne resserrer les boulons de fondation qu'après prise complète du ciment (en général, 48 heures au moins après le coulage).

### 6.4.2. Tuyauteries

Prévoir des tuyaux d'un diamètre tel que le débit n'exécède pas 1,5 m/s à l'aspiration et 3 m/s au refoulement. En tout cas, le diamètre des tuyaux ne doit jamais être inférieur au diamètre des orifices de la pompe.

Le tableau ci-dessous donnent les **diamètres internes (DN) minimum des conduites d'aspiration** en fonction de différents débits (Q).

DN	mm	50	65	80	100	125	150	200	250	300
Q max	m <sup>3</sup> /h	10,5	19	28,8	45	75	108	215	350	508

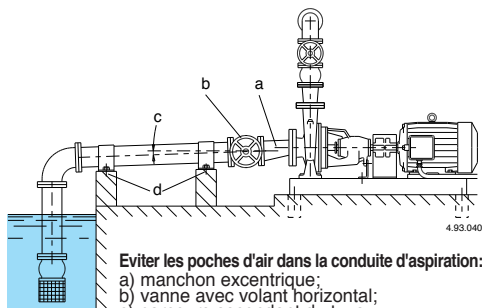
Le **tuyau d'aspiration** doit être parfaitement étanche et suivre un parcours ascendant afin d'**éviter les poches d'air**.

En cas d'installation d'une vanne d'arrêt sur l'aspiration, l'axe du volant doit être monté horizontalement. Le raccordement d'un tuyau horizontal d'un diamètre inférieur à celui de l'orifice d'aspiration se fait à l'aide d'un manchon excentrique (voir fig. 4).

Pour le fonctionnement en aspiration, insérer un **clapet de pied avec crépine**, qui doit toujours rester immergé.

Pour l'aspiration avec réservoir de premier stockage, monter un **clapet de non-retour**.

Installer une vanne d'arrêt en cas de fonctionnement à une hauteur d'aspiration positive.



**Eviter les poches d'air dans la conduite d'aspiration:**  
a) manchon excentrique;  
b) vanne avec volant horizontal;  
c) parcours ascendant du tuyau.  
**Eviter la transmission de sollicitations à la pompe**  
d) supports et ancrage du tuyau.

Fig. 4 Raccordement des tuyauteries.

Pour augmenter la pression du réseau de distribution, se conformer aux prescriptions locales.

Installer une vanne d'arrêt sur le **tuyau de refoulement** pour régler la hauteur de refoulement et la puissance absorbée. Installer un indicateur de pression (manomètre).

Lorsque la différence de niveau au refoulement est supérieure à 15 m, installer un clapet antiretour entre la pompe et la vanne d'arrêt afin de protéger la pompe contre les "coups de bélier".

### 6.4.3. Raccordement des tuyauteries

**ATTENTION: Fixer les tuyaux sur leurs appuis et les joindre de façon qu'ils ne transmettent pas des forces, tensions et vibrations à la pompe.**

Les tuyaux doivent être supportés de façon appropriée (voir fig. 4).

Les tuyauteries seront modifiées si elles ne correspondent pas exactement à la position des orifices de la pompe.

Installer correctement les éventuels dispositifs de compensation (joints de dilatation flexibles) pour absorber dilatation ou vibration.

**ATTENTION : les forces et les contraintes que les tuyauteries exercent sur les brides de la pompe, peuvent entraîner un mauvais alignement pompe - moteur, la déformation du corps de pompe, ainsi que la rupture des boulons de fixation de l'embase de pompe.**

Pour le raccordement des tuyaux aux orifices à brides de la pompe, utiliser des contre-brides circulaires normalisées PN 10 (ou PN 16 jusqu'au DN 150).

Vérifier lors de l'installation que les joints d'étanchéité entre les brides ne dépassent pas dans les tuyauteries.

Avant raccordement, s'assurer de la propreté des tuyaux. Sur une nouvelle conduite (notamment en l'absence de crépine d'aspiration), installer un filtre conique provisoire côté aspiration pour empêcher tout corps solide (par exemple: scories de soudure, éclats, etc.) de pénétrer dans la pompe. Il est conseillé d'utiliser un filtre à mailles de 2 à 2,5 mm. La surface libre du filtre doit être 3 fois supérieure au moins à la surface d'entrée du tuyau (voir fig. 5).

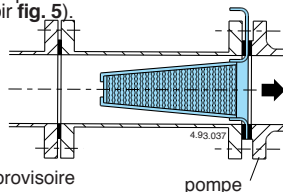


Fig. 5 Filtre conique provisoire côté aspiration.



#### 6.4.4. Alignement du groupe pompe-moteur

Pour les groupes pompe-moteur montés sur em-base et à accouplement flexible, l'alignement est effectué en usine avant expédition. Toutefois, un désalignement peut se produire en cours de transport. Par suite, l'alignement définitif doit être exécuté sur le lieu d'installation du groupe pompe-moteur.



Après l'installation du groupe, une fois serrés les boulons de fondation et raccordés les conduites, **vérifier à nouveau l'alignement de l'accouplement avant la mise en service de la pompe.**

Procéder au réalignement du groupe, si nécessaire.

#### 6.4.5 Groupe pompe arbre nu + moteur sur châssis accouplement «N-EUPEX».

Retirer la protection de l'accouplement et, à l'aide d'un comparateur ou d'une jauge d'épaisseur, vérifier que la distance entre les demi-accouplements est la même (3-4 mm) sur toute la périphérie.

A l'aide d'un comparateur ou d'une règle, vérifier l'alignement du flasque extérieur des demi-accouplements (coaxialité).

Effectuer le contrôle sur 4 points équidistants et diamétralement opposés de la périphérie (voir fig. 6A).

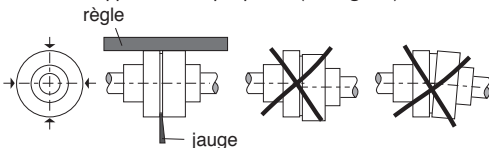


Fig. 6A - Alignement de l'accouplement.

Pour le réglage, desserrer ou serrer les vis, si nécessaire, afin de déplacer les pieds supports du groupe sur l'embase et pour ajouter des plaques calibrées entre les pieds et l'embase si nécessaire.

**S'assurer que le rotor tourne librement en l'actionnant manuellement.**

**Contrôler à nouveau de l'alignement du groupe une fois la température de service atteinte.**

Tant que les fondations sont encore neuves et que l'unité n'a pas été testée dans toutes les conditions de fonctionnement, contrôler régulièrement l'alignement et, si nécessaire, recommencer la procédure d'alignement.

#### 6.4.6 Groupe pompe arbre nu + moteur sur châssis accouplement «REX-VIVA».

Retirer la protection de l'accouplement, dévisser les vis et enlever les demi-coques.

Avec un niveau ou une règle, vérifier l'alignement entre le moyeu de l'arbre moteur et celui de l'arbre de pompe.

Le contrôle de l'alignement doit être effectué sur quatre points diamétralement opposés et équidistants (voir fig. 6B).

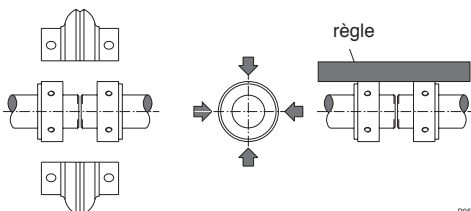


Fig. 6B - Alignement de l'accouplement.

Pour un alignement parfait, visser ou dévisser les vis, afin de déplacer les éléments sur le châssis. Ajouter des cales

calibrées aux endroits à réhausser.

- Remonter l'accouplement selon les étapes suivantes :
- Placer les deux vis centrales de la première demi-coque.
  - Placer et visser les deux vis centrales de la deuxième demi-coque jusqu'au serrage voulu.
  - Visser les deux vis centrales de la première demi-coque jusqu'au serrage voulu.
  - Placer les deux vis latérales de la première demi-coque.
  - Placer et visser les deux vis latérales de la deuxième demi-coque jusqu'au serrage voulu.
  - Visser les deux vis latérales de la première demi-coque jusqu'au serrage voulu.
  - Répéter l'opération pour les dernières vis de l'accouplement.

Visser les vis au serrage préconisé par le fabricant sur la notice d'instruction de l'accouplement.

Contrôler que le rotor tourne facilement à la main.

L'alignement doit être vérifié lorsque le groupe atteint sa température de fonctionnement.

Lorsque le bâti est neuf et que le groupe n'a pas été testé dans toutes les conditions de fonctionnement, l'alignement doit être vérifié de façon répétitive à intervalles réguliers, et si cela est nécessaire, revoir la procédure d'alignement.

**ATTENTION: une mauvaise installation de l'embase et un mauvais alignement des uni-tés ou un raccordement des tuyauteries défectueuses provoqueront des vibrations et l'usure prématurée des accouplements élastiques, des paliers, de l'étanchéité et autres pièces internes (voir aussi chapitres 6.4.1., 6.4.3., 6.4.5.).**

#### 6.4.7. Support supplémentaire du logement de palier

Afin de limiter les inconvénients dus à la dilatation ou à la contrainte résiduelle externe des tuyaux, les **pompes N, N4** peuvent être équipées d'un support et d'un pied d'ancrage qui contribueront à éviter les variations d'alignement qui pourraient s'avérer préjudiciables.

Les dimensions recommandées (en mm) sont indiquées à la fig. 7.

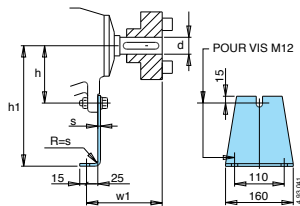


Fig. 7 Pied support en option.

Dimensions EN 733				
d	w1	h1	h	s
24	100	112÷180	77	4
32	130	180÷250	97	6
42	160	280÷315	132	6

Lors des opérations d'alignement, desserrer les vis du pied support avant de raccorder les tuyauteries de façon à éviter toute tension ou déviation de la hauteur de l'axe. Le pied support doit être placé sur la surface de base et amené en contact avec le support même seulement une fois le lignage terminé, qui sera à nouveau vérifié après serrage des vis entre

les pieds du corps de pompe et l'embase. Serrer d'abord les vis reliant le pied et l'embase, et ensuite seulement, la vis entre le pied et le support. De cette façon, l'alignement ne sera pas modifié par le pied support.



Une fois le lignage terminé, **remettre en place la protection de l'accouplement avant de démarrer la pompe** (mesure de sécurité contre tout contact accidentel).

#### 6.4.8. Graisseur (seulement sur demande)

L'installation d'un graisseur à niveau constant (en option) permet un niveau d'huile de graissage correct au cours du temps en évitant un ajout périodique fréquent. Vérifier que le graisseur est monté en position verticale. Indications pour le remplissage:

- 1) remplir la partie horizontale du graisseur jusqu'au niveau supérieur de l'orifice interne
- 2) remplir correctement le réservoir et le fermer

**ATTENTION: Il est possible que pendant la phase de manutention le graisseur puisse avoir de légères fuites.**

Les ajouts suivants doivent être effectués en versant l'huile directement dans l'ampoule et non pas à travers le coude du graisseur ou le bouchon du support.

#### 6.5 Connexion électrique



La connexion électrique doit être exécutée par un spécialiste suivant les prescriptions locales.

**Suivre les normes de sécurité.**

**Exécuter la mise à la terre.** Raccorder le conducteur de protection à la borne ⊕.

Vérifier la fréquence et la tension du secteur par rapport aux données indiquées sur la plaque du groupe. Relier les conducteurs aux bornes conformément aux spécifications de la plaque et à la notice de fonctionnement (le cas échéant) du moteur.

**Attention: Avec un moteur d'une puissance supérieure à 5,5 kW, éviter le démarrage direct. Mettre en place un coffret de commande avec un démarrage étoile / triangle ou un autre système.**

Si la boîte à bornes a la bague de serrage utiliser un câble d'alimentation flexible type H07 RN-F, avec section de câble d'au moins (Chap. 13.3 TAB 1).

Installer un **dispositif pour débrancher chaque phase du réseau** (interrupteur pour déconnecter la pompe de l'alimentation) avec une distance d'ouverture des contacts d'au moins 3 mm.

Pour l'alimentation triphasée installer une protection moteur appropriée selon le courant indiqué sur la plaque signalétique.

#### 6.6 Fonctionnement avec variateur de fréquence

Ajuster le variateur de fréquence de telle sorte que les valeurs limites de 25 Hz mini et  $f_N$  Hz maxi ne soient pas dépassées.

### 7 DÉMARRAGE ET EMPLOI

#### 7.1 Contrôles avant allumage

L'appareil ne doit pas être mis en marche en cas de pièces endommagées.

#### 7.2 Premier démarrage



**ATTENTION: éviter à tout prix le fonctionnement à sec.** Démarrer la pompe seulement après l'avoir remplie complètement de liquide.

Avec la **pompe au dessus du niveau de l'eau** (fonctionnement en aspiration), remplir le tuyau d'aspiration et la pompe à travers le trou approprié (**fig. 8**).

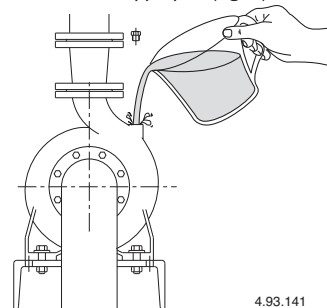


Fig. 8 Remplissage.

Avec le **niveau de l'eau côté aspiration au dessus de la pompe** (fonctionnement en charge) remplir la pompe en ouvrant lentement et complètement la vanne dans le tuyau aspiration, en tenant ouverte la vanne de refoulement pour faire sortir l'air. Contrôler que l'arbre tourne à la main.

**Avec alimentation triphasée vérifier que le sens de rotation** correspond à celui qui est indiqué par la flèche sur le corps de la pompe, dans le cas contraire, débrancher l'alimentation électrique et inverser les connexions des deux phases.

Avec le fonctionnement en aspiration il peut être nécessaire d'attendre quelques minutes pour obtenir la sortie de l'eau de l'orifice de refoulement.

Contrôler que la pompe travaille dans son champ de performance et que le courant absorbé indiqué sur la plaque signalétique ne soit pas dépassé.

Dans le cas contraire régler la vanne dans le tuyau de refoulement ou l'intervention d'éventuels manostats.



**Ne pas toucher le fluide lorsque sa température est supérieure à 50°C.**



**Risque de brûlure.** En raison de la température élevée du fluide, le corps de pompe et le moteur peuvent atteindre des températures supérieures à 50°C.



**Ne pas toucher ces éléments à moins d'être équipé de dispositifs de protection adaptés ou attendre et s'assurer qu'ils soient complètement refroidis.**

#### 7.2.1. Démarrage pompes avec garniture à tresse

Au premier démarrage relâcher légèrement le fouloir de manière à se que la garniture soit décomprimée.

#### 7.3 ARRÊT



En cas d'anomalies de fonctionnement, il faut éteindre l'appareil (voir recherche pannes).

Le produit a été conçu pour un fonctionnement continu; l'arrêt de l'appareil s'effectue seule-

ment en débranchant l'alimentation au moyen des systèmes de déclenchement (voir § 6.5 "Branchement électrique").

## 8 MAINTENANCE

Avant d'intervenir sur l'appareil, il est obligatoire de le mettre hors service en le débranchant de toute source d'énergie.

Si nécessaire, s'adresser à un électricien ou technicien expert.



Chaque opération de maintenance, nettoyage ou réparation effectuée avec l'installation électrique sous tension, peut causer aux personnes de graves accidents même mortels.



Si le câble d'alimentation est endommagé, il doit être remplacé par le fabricant, son service après vente ou des personnes de qualification similaire afin d'éviter un danger.

La personne devant intervenir en cas de maintenance extraordinaire ou de maintenance exigeant le démontage de parties de l'appareil, doit être un technicien qualifié en mesure de lire et comprendre schémas et dessins.

Il est recommandé d'inscrire toutes les interventions effectuées sur un registre.



Pendant la maintenance, faire particulièrement attention afin d'éviter que des corps étrangers, même de petites dimensions, ne s'introduisent ou ne s'immiscent dans le circuit; en effet, ils pourraient causer un mauvais fonctionnement et compromettre la sécurité de l'appareil.



Éviter de réaliser les interventions à mains nues. Utiliser des gants anti-coupure et résistants à l'eau pour démonter et nettoyer le filtre ou d'autres éléments si nécessaires.



Aucun personnel non-autorisé n'est admis lors des opérations de maintenance.

Les opérations de maintenance non-décrites dans ce manuel doivent être exécutées uniquement par du personnel spécialisé envoyé par CALPEDA S.p.A..

Pour toute autre renseignement technique concernant l'utilisation ou la maintenance de l'appareil, contacter CALPEDA S.p.A..

### 8.1 Maintenance ordinaire (Exécution normale)



Avant toute intervention de maintenance, couper l'alimentation électrique et s'assurer que la pompe ne risque pas d'être mise sous tension par inadvertance.



**Risque de brûlure.** En raison de la température élevée du fluide, le corps de

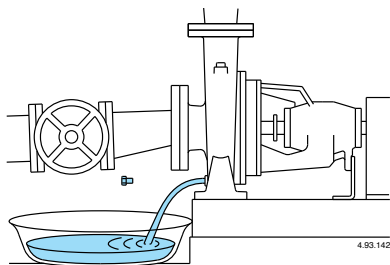


Fig. 9 Vidange.

pompe et le moteur peuvent atteindre des températures supérieures à 50°C.



Ne pas toucher ces éléments à moins d'être équipé de dispositifs de protection adaptés ou attendre et s'assurer qu'ils soient complètement refroidis.

Lorsque la pompe n'est pas utilisée, elle doit être vidée complètement s'il existe un danger de gel Fig. 9.

Avant de remettre en marche la pompe contrôler que l'arbre ne soit pas bloqué par des incrustations ou par d'autres causes et remplir complètement de liquide le corps de la pompe.

#### 8.1.1 Maintenance ordinaire (Exécution spéciales)



Avant toute intervention de maintenance, couper l'alimentation électrique et s'assurer que la pompe ne risque pas d'être mise sous tension par inadvertance.



**Risque de brûlure.** En raison de la température élevée du fluide, le corps de pompe et le moteur peuvent atteindre des températures supérieures à 50°C.



Ne pas toucher ces éléments à moins d'être équipé de dispositifs de protection adaptés ou attendre et s'assurer qu'ils soient complètement refroidis.

Lorsque la pompe n'est pas utilisée, elle doit être vidée complètement s'il existe un danger de gel Fig. 9.

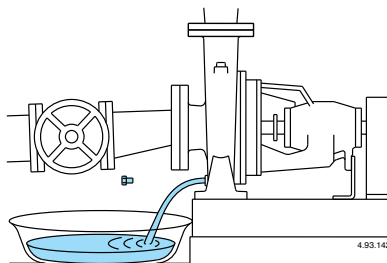


Fig. 9 Vidange.

Avant de remettre en marche la pompe contrôler que l'arbre ne soit pas bloqué par des incrustations ou par d'autres causes et remplir complètement de liquide le corps de la pompe.

#### 8.2. Pompes à étanchéité mécanique

Le système d'étanchéité mécanique ne nécessite aucun entretien.

A l'exception d'éventuelles fuites initiales lors du premier démarrage, le système d'étanchéité mécanique de l'arbre ne doit donner lieu à aucune fuite lors du fonctionnement normal.

Éviter le fonctionnement à sec.

#### 8.3. Maintenance pompes avec garniture à tresse

Au premier démarrage relâcher légèrement le fouloir de manière à se que la garniture soit décompressée. Régler le fouloir jusqu'à obtenir un goutte à goutte pour une lubrification régulièrement entretenue.

La garniture tresse doit être remplacée lorsque ses caractéristiques sont diminuées.

Une garniture trop comprimée, durcie et sèche cause l'usure de l'arbre.

#### 8.4. Roulements à billes et lubrification

En ce qui concerne le moteur, voir la notice spécifique (si disponible).

Jusqu'à la taille de moteur d24 les roulements à billes sont lubrifiés à vie et aucun graissage supplémentaire n'est nécessaire.

A partir de la taille d32 les moteurs sont équipés de graisseurs.

Les roulements à billes de la pompe doivent être lubrifiés avec de la graisse au lithium de première qualité.

La première lubrification, qui est effectuée en usine, suffit pour 5000 heures de fonctionnement.

Passé ce délai, l'arbre et les roulements à billes doivent être démontés pour contrôle, nettoyage (lavage au diluant des roulements, des couvercles et du support) et un nouveau graissage.

Si les conditions de fonctionnement sont difficiles (fonctionnement au-delà de 8 heures par jour, poussière, air ambiant humide, température élevée), il est conseillé de procéder à une lubrification (appoint de graisse) par les raccords de graissage prévus à cet effet. Ce graissage doit être effectué au moins tous les six mois si le régime d'utilisation est de 2900 à 3600 tours/min et au moins tous les ans si le régime d'utilisation est de 1450 à 1800 tours/min.

Procéder à la lubrification avec le moteur en marche.

Le tableau page 86 indique le type de roulements installés sur chaque modèle de pompe ainsi que la quantité de graisse nécessaire pour la lubrification, exprimée en grammes (g).

#### 8.5. Démontage de l'installation

Avant de démonter l'installation, fermer les vannes d'aspiration et de refoulement.

#### 8.6. Démontage de pompe



Avant le désassemblage, fermer les vannes d'aspiration et de refoulement et vider le corps de pompe.

Pour le démontage et le remontage observer la construction dans le dessin en coupe.

Dans le cas du démontage du moteur avec les pièces rotatives, le corps de la pompe peut rester bridé à la tuyauterie.

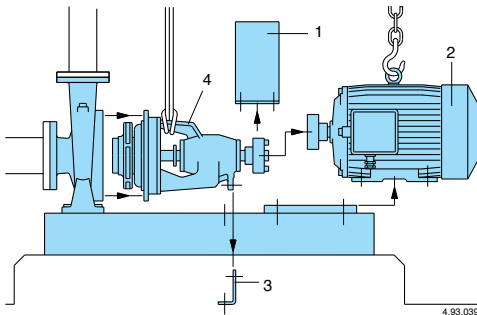


Fig. 10 Séquence de démontage

Séquence de démontage avec accouplement de type normal sans entretoise (voir fig. 10) :

- 1) protection de l'accouplement;
- 2) moteur
- 3) pied support (si utilisé) ;
- 4) dévisser les écrous (14.28) pour retirer l'ensemble logement de palier et arbre, avec la roue et le couvercle du corps.

Pour le démontage et le remontage, examiner les coupes de la pompe (cap. 13.2).

## 9 DÉMANTÈLEMENT



Directive européenne  
2012/19/EU (WEEE)

La démolition de l'appareil doit être confiée à une entreprise spécialisée dans la mise à la ferraille des produits métalliques en mesure de définir comment procéder.

Pour éliminer le produit, il est obligatoire de suivre les réglementations en vigueur dans le Pays où celui-ci est démantelé, ainsi que les lois internationales prévues pour la protection de l'environnement.

## 10 PIÈCES DE RECHANGE

### 10.1 Demande de pièces détachées

En cas de demande de pièces de rechange, préciser la dénomination, le numéro de position sur le dessin en section et les données de la plaquette d'identification (type, date et numéro de série).

La commande peut être envoyée à CALPEDA S.p.A. par téléphone, e-mail.

## 11 DESCRIPTION DES PIÈCES

Nr.	Description
14.00	Corps de pompe
14.04	Bouchon avec rondelle
14.12	Bouchon avec rondelle
14.20	Garniture du corps de pompe
14.24	Goujon
14.28	Ecrou
28.00	Roue
28.04	Ecrou de blocage de roue
28.20	Clavette
32.04	Vis
32.05	Ecrou
34.00	Couvercle du corps de pompe
34.12	Goujon
34.16	Ecrou
36.00	Étanchéité mécanique
36.50	Circlips
38.00	Garniture
42.00	Couvercle du joint d'étanchéité
42.04	Joint torique du couvercle
43.00	Chemise extérieure (Garniture)
43.01	Joint torique (Garniture)
44.00	Presse-étoupe
44.04	Bague de lanterne
46.00	Défecteur
60.00	Palier
60.02	Pied support
62.00	Couvercle de palier, côté roue
62.04	Joint
62.08	Vis
62.12	Raccord de graissage
63.00	Roulement côté roue
64.00	Arbre de pompe
64.08	Manchon d'arbre
64.12	Joint torique, manchon d'arbre
64.16	Clavette
64.20	Clavette
66.00	Roulement côté accouplement
66.04	Bague à épaulement pour logement de palier
66.08	Circlip pour roulement
66.12	Bague à épaulement pour arbre
66.16	Circlip pour arbre
68.00	Couvercle du support côté accouplement
68.04	Joint
68.08	Vis
68.12	Raccord de graissage

Sous réserve de modifications.

## 12. Dysfonctionnements



**Attention:** Couper l'alimentation électrique avant de réaliser toute opération.  
Éviter le fonctionnement à sec même pour une courte durée.  
Suivre strictement les instructions d'utilisation et si nécessaire contacter le revendeur.

F

Problèmes	Causes probables	Solutions possibles
1) Le moteur ne démarre pas.	<ul style="list-style-type: none"> <li>a) Alimentation électrique inappropriée.</li> <li>b) Connexions électriques incorrectes.</li> <li>c) Les fusibles disjonctent.</li> <li>d) Fusibles grillés ou défectueux.</li> <li>e) Arbre bloqué.</li> <li>f) Moteur bloqué.</li> </ul>	<ul style="list-style-type: none"> <li>a) Vérifier que la fréquence et la tension du secteur électrique soient correctes.</li> <li>b) Connecter correctement le câble d'alimentation. Vérifier et régler la protection thermique.</li> <li>c) Regarder la puissance demandée par la pompe, s'assurer que l'arbre rotor tourne librement et régler la protection thermique.</li> <li>d) Remplacer les fusibles, vérifier les points 1a et 1c.</li> <li>e) Voir « Pompe bloquée ».</li> <li>f) Réparer ou remplacer le moteur.</li> </ul>
2) Pompe bloquée	<ul style="list-style-type: none"> <li>a) Période prolongée d'inactivité.</li> <li>b) Présence d'éléments solides dans la roue.</li> <li>c) Roulements bloqués.</li> </ul>	<ul style="list-style-type: none"> <li>a) Dégripper la pompe avec un tournevis en tournant dans l'encoche située sur l'arrière de l'arbre.</li> <li>b) Extraire tous les composants étrangers solides dans la roue.</li> <li>c) Remplacer les roulements.</li> </ul>
3) La pompe fonctionne mais l'eau ne sort pas	<ul style="list-style-type: none"> <li>a) Présence d'air à l'intérieur de la pompe ou de la canalisation d'aspiration.</li> <li>b) Possible infiltration d'air.</li> <li>c) Clapet de pied bloqué ou tuyau d'aspiration pas entièrement immergé dans le liquide.</li> <li>d) Filtre d'aspiration encrassé.</li> </ul>	<ul style="list-style-type: none"> <li>a) Evacuer l'air de la pompe et/ou avec la valve de contrôle du refoulement.</li> <li>b) Contrôler quelle partie n'est pas hermétique et établir une correcte étanchéité.</li> <li>c) Nettoyer et remplacer le clapet de pied et utiliser un tuyau d'aspiration correspondant à cette application.</li> <li>d) Nettoyer le filtre et si nécessaire le remplacer. Consulter aussi le paragraphe 2b.</li> </ul>
4) Débit insuffisant	<ul style="list-style-type: none"> <li>a) Tuyaux et accessoires avec un diamètre trop petit.</li> <li>b) Présence de dépôts et de corps étrangers dans la roue.</li> <li>c) Rotor détérioré.</li> <li>d) Rotor et corps de pompe usés.</li> <li>e) Gaz dissous dans l'eau.</li> <li>f) Viscosité du liquide pompé.</li> <li>g) Sens de rotation incorrect.</li> </ul>	<ul style="list-style-type: none"> <li>a) Utiliser des tuyaux et accessoires appropriés à l'utilisation spécifique.</li> <li>b) Nettoyer le rotor et installer un filtre d'aspiration</li> <li>c) Remplacer la roue.</li> <li>d) Remplacer le rotor et le corps de pompe.</li> <li>e) Réaliser différentes opérations d'ouvertures et fermetures avec la vanne de refoulement.</li> <li>f) La pompe est inappropriée.</li> <li>g) Inverser les branchements électriques au bornier.</li> </ul>
5) Bruits et vibrations de la pompe	<ul style="list-style-type: none"> <li>a) Roulements usés.</li> <li>b) Alimentation électrique en sous tension.</li> </ul>	<ul style="list-style-type: none"> <li>a) Remplacer les roulements.</li> <li>b) Vérifier que la tension de secteur est correcte.</li> </ul>
6) Fuite de la garniture mécanique	<ul style="list-style-type: none"> <li>a) La garniture mécanique a fonctionné à sec ou est bloquée.</li> <li>b) Garniture mécanique rayée par la présence d'éléments abrasifs dans le liquide pompé.</li> <li>c) Garniture mécanique inappropriée pour le type d'application.</li> <li>d) Suintement initial léger pendant le remplissage ou au premier démarrage.</li> </ul>	<p>Dans les cas a) b) et c), remplacer la garniture mécanique.</p> <ul style="list-style-type: none"> <li>a) S'assurer que le corps de pompe est bien rempli de liquide et que tout l'air a bien été évacué.</li> <li>b) Installer un filtre d'aspiration et utiliser une garniture appropriée au liquide pompé.</li> <li>c) Choisir une garniture dont les caractéristiques sont appropriées à l'application spécifique.</li> <li>d) Attendre que la garniture s'ajuste à la rotation de l'arbre. Si le problème persiste, consulter les paragraphes 6a, 6b, 6c.</li> </ul>

## ÍNDICE

1	INFORMACIÓN GENERAL .....	38
2	DESCRIPCIÓN TÉCNICA .....	39
3	CARACTERÍSTICAS TÉCNICAS .....	39
4	SEGURIDAD .....	39
5	TRANSPORTE Y MANEJO .....	40
6	INSTALACIÓN .....	40
7	ARRANQUE Y USO .....	43
8	MANTENIMIENTO .....	43
9	ELIMINACIÓN .....	45
10	REPUESTOS .....	45
11	DENOMINACIÓN DE LOS ELEMENTOS .....	45
12	BÚSQUEDA DE FALLOS .....	46
13	ANEXOS .....	82
13.1	Dimensiones y pesos .....	82
13.2	Dibujos en sección .....	85
	Copia de la declaración de conformidad .....	88

## 1 INFORMACIÓN GENERAL

Antes de utilizar el producto lea con atención las advertencias y las instrucciones de este manual, que deberá conservarse para futuras referencias.

El idioma original es el italiano que hará fé en caso de discrepancias en las traducciones.

El manual es parte integrante del dispositivo como residuo esencial de seguridad y debe conservarse hasta la eliminación final del producto.

El comprador puede solicitar una copia del manual en caso de pérdida contactando Calpeda S.p.A. y especificando el tipo de producto que se muestra en la etiqueta de la máquina (Ref. 2.3 Marca).

En el caso de modificación, manipulación o alteración del aparato o de sus partes no autorizadas por el fabricante, la "declaración CE" pierde su validez y con ella también la garantía.

Este aparato puede ser utilizado por niños de no menos de 8 años de edad y por personas con capacidades físicas, sensoriales o mentales reducidas, o carentes de experiencia o del conocimiento necesario, pero sólo bajo la estricta vigilancia de una persona responsable, siguiendo las instrucciones sobre el uso seguro y después de comprender bien los peligros inherentes.

Los niños no deben jugar con el aparato. La limpieza y el mantenimiento del aparato. deben ser efectuados por el usuario. No deben ser efectuados por niños sin vigilancia.

No utilizar el dispositivo en estanques, tanques y piscinas cuando hay gente en el agua.

Lea cuidadosamente la sección de instalación que establece:

- La presión estructural de trabajo máxi-

ma admitida en el cuerpo bomba (Capítulo 3.1).

- El tipo y la sección del cable de alimentación (Capítulo 6.5).

- El tipo de protección eléctrica que se instalará el (Capítulo 6.5).

### 1.1 Símbolos utilizados

Para mejorar la comprensión se utilizan los símbolos/pictogramas a continuación con sus significados.



Información y advertencias que deben respetarse, si no causan daños al aparato o ponen en peligro la seguridad del personal.



Información y advertencias de naturaleza eléctrica. El incumplimiento con ellas puede dañar el aparato o comprometer la seguridad del personal.



Indicaciones de notas y advertencias para el manejo correcto del aparato y de sus componentes.



Intervenciones que pueden ser realizadas sólo por el usuario final del dispositivo. Después de leer las instrucciones, es responsable de su mantenimiento en condiciones normales de uso. Está autorizado a realizar las operaciones de mantenimiento ordinario.



Intervenciones que deben ser realizadas por un electricista calificado para todas las intervenciones de tipo eléctrico de mantenimiento y de reparación. Es capaz de operar en presencia de tensión eléctrica.



Intervenciones que deben ser realizadas por un técnico calificado capaz de utilizar correctamente el dispositivo en condiciones normales, cualificado para todas las intervenciones de tipo mecánico de mantenimiento, de ajuste y de reparación. Debe ser capaz de realizar intervenciones simples de tipo eléctrico y mecánico relacionadas con el mantenimiento extraordinario del aparato.



Indica la obligación de utilizar los dispositivos de protección individual - protección de las manos.



Indica la obligación de utilizar los dispositivos de protección individual - protección de los ojos.



Intervenciones que deben ser realizadas con el dispositivo apagado y desconectado de las fuentes de alimentación.



Intervenciones que deben ser realizadas con el dispositivo encendido.

### 1.2 Nombre y dirección del Fabricante

Nombre: Calpeda S.p.A.

Dirección: Via Roggia di Mezzo, 39

36050 Montorso Vicentino - Vicenza / Italia

www.calpeda.it

### 1.3 Operadores autorizados

El producto está dirigido a operadores con experiencia, entre los usuarios finales del producto y los técnicos especializados (véanse los símbolos más arriba).



Está prohibido al usuario final realizar operaciones reservadas a los técnicos especializados. El fabricante no se hace responsable de daños causados por el incumplimiento de esta prohibición.

#### 1.4 Garantía

Para la garantía de los productos, consulte los términos y condiciones de venta.



La garantía incluye la sustitución o la reparación GRATUITA de las piezas defectuosas (reconocidas por el fabricante).

La garantía del aparato queda anulada:

- Si el uso del aparato no es conforme a las instrucciones y a las normas que se describen en este manual.
- En caso de modificaciones o variaciones realizadas de manera arbitraria sin la autorización del Fabricante (véase pár. 1.5).
- En casos de intervenciones de asistencia técnica realizadas por personal no autorizado por el Fabricante.
- En caso de falta de mantenimiento, como es descrito en este manual.

#### 1.5 Servicio de asistencia técnica

Cualquier otra información sobre la documentación, los servicios de asistencia y sobre las piezas del aparato, puede ser pedida a: Calpeda S.p.A. (véase pár. 1.2).

### 2 DESCRIPCIÓN TÉCNICA

Bombas centrífugas horizontales con aspiración axial PN 10 y soporte.

Las bombas **N**, **N4** (con prestaciones nominales y dimensiones principales según EN 733), están previstas para el acoplamiento en motores eléctricos standard en la forma constructiva IM B3 (IEC 34-7, IEC 72), a través de una bancada base y un acoplamiento elástico de arrastre.

Cuerpo bomba con orificio de aspiración axial y orificio de impulsión vertical-radial.

N. : Ejecución con cuerpo bomba y acoplamiento in hierro.

B-N.: Ejecución con cuerpo bomba y acoplamiento/tapa del cuerpo in bronce. Las bombas en bronce se suministran totalmente pintadas.

#### 2.1 Uso previsto

##### Exécution normale

Para líquidos limpios sin partes abrasivas, y no agresivas para los materiales de la bomba (con partes solidas hasta 0,2% max).

Temperatura del líquido desde - 10 °C hasta +90 °C.

##### Ejecuciones especiales

Para líquidos limpios sin partes abrasivas, y no agresivas para los materiales de la bomba (con partes solidas hasta 0,2% max) con las siguientes características:

- Mezclas refrigerantes con temperaturas de 0 a -30°C
- Agua con temperaturas de 90 °C a 140 °C.
- Aceite con temperatura hasta 200 °C y /o densidad máxima de 30 cTs.

#### 2.2 Mal uso razonablemente previsible

El dispositivo ha sido diseñado y fabricado exclusivamente para el uso descrito en el pár. 2.1.



Está totalmente prohibida la utilización del dispositivo para usos impropios y que no están indicados en este manual.

El uso impropio del producto deteriora las características de seguridad y de eficiencia del dispositivo, Calpeda no se hace responsable para daños o perjuicios causados por el incumplimiento de las prohibiciones mencionadas antes.

### 2.3 Marca

A continuación se muestra una copia de la tarjeta de identificación presente en el exterior de la bomba.

*Ejemplo de placa bomba*

Altura  
Capacidad  
Velocidad de rotación  
Tipo de bomba

Notas  
Temperatura del líquido  
N° de serie  
Certificaciones

**calpeda**   
Montorso (VI) Italy IT 00142630243 Made in Italy

**N xxxxxx** 0705158995

2900/min 5,5kW (7,5Hp) T.liq 50 °C

Q min/max 15/30 m³/h

H max/min 31/20 m

XYXYRRY

ESCC2900 MEI≥0,10 η=--, -

E

### 3 CARACTERÍSTICAS TÉCNICAS

#### 3.1 Datos técnicos

Dimensiones y pesos (cap. 13.1).

Velocidad nominal 1450/1750/2900/3450 rpm

Velocidad de rotación máxima admitida: ver cuadro pag. 86.

Tensión de alimentación/ Frecuencia:

- hasta 240V 1~ 50/60 Hz
- hasta 480V 3~ 50/60 Hz

Comprobar que la frecuencia y la tensión de red sea idónea a las características eléctricas indicadas en la placa.

Los datos eléctricos indicados en la placa se refieren a la potencia nominal del motor.

Potencia nominal motor

**N** (2900 1/min) hasta a kW: 2,2 7,5 30 75

**N4** (1450 1/min) hasta a kW: 7,5 30 75

Presión acústica dB (A) max: 70 80 85 90

Arranques/hora max: 60 40 20 10

Presión final máxima admitida en el cuerpo bomba: 100 m (10 bar), Bomba de 160 m (16 bar) en hierro dúctil.

Presión máxima de aspiración: PN (Pa) - Hmax (Pa).

#### 3.2 Lugar en que se posiciona la bomba

Electrobomba prevista para lugares aireados y protegidos de la intemperie, con una temperatura máxima ambiental de 40 °C.

### 4 SEGURIDAD

#### 4.1 Normas genéricas de comportamiento



Antes de utilizar el producto es necesario conocer toda información sobre la seguridad.

Es necesario leer cuidadosamente y seguir las instrucciones técnicas, de funcionamiento y las indicaciones aquí contenidas para los diferentes pasos: del transporte hasta la eliminación final.

Los técnicos especializados deben respetar la reglas, regulaciones, normas y leyes del País en que se vende la bomba.

El aparato es conforme a las normas vigentes de seguridad.

El uso impropio puede, sin embargo, causar daños a personas, cosas o animales.

El fabricante se exige de cualquier responsabilidad en caso de presentarse tales daños o por uso del aparato en condiciones diferentes de aquellas indicadas en la tarjeta y en estas instrucciones.

**i** Observar el calendario de las intervenciones de mantenimiento y la sustitución puntual de las piezas dañadas o desgastadas permite que la máquina trabaje siempre en las mejores condiciones.

Utilizar sólo y exclusivamente piezas de repuesto originales suministradas por CALPEDA S.p.A. o por un distribuidor autorizado.

**!** No quitar ni modificar las tarjetas colocadas por el fabricante en el dispositivo.  
El dispositivo no debe ser puesto en funcionamiento en presencia de defectos o piezas dañadas.

**⚡** Las operaciones de mantenimiento ordinario y extraordinario que implican el desmontaje, aunque parcial, del dispositivo, deben realizarse sólo después de haber desconectado la alimentación del aparato.

## 4.2 Dispositivos de seguridad

El dispositivo consta de una carcasa exterior que impide el contacto con los órganos internos.

## 4.3 Riesgos residuales

El dispositivo no presenta riesgos residuales por diseño y destinación de uso (respeto de uso previsto y normas de seguridad).

## 4.4 Señales de seguridad y información

Para este tipo de producto no hay señales en el producto.

## 4.5 Dispositivos de protección individual (DPI)

En las etapas de instalación, arranque y mantenimiento se recomienda a los operadores autorizados evaluar cuáles son los dispositivos adecuados a los trabajos descritos.

En las operaciones de mantenimiento ordinario y extraordinario, se prevé el uso de guantes para la protección de las manos.

### Señales DPI necesarias



**PROTECCIÓN DE LAS MANOS**  
(guantes para la protección del riesgo químico, térmico y mecánico)



**PROTECCIÓN DE LOS OJOS**  
(gafas de protección contra riesgos químicos, térmicos y biológicos)

## 5 TRANSPORTE Y MANEJO

El producto está embalado para mantener íntegro el contenido.

Durante el transporte, evite la superposición de pesos excesivos. Asegúrese de que durante el transporte la caja no tiene libertad de movimiento y que el vehículo que recoge el aparato es adecuado para las dimensiones totales exteriores de los embalajes.

Los medios para el transporte del aparato embalado deben ser adecuados a las dimensiones y a los pesos del producto elegido (véase cap. 13.1 dimensiones).

### 5.1 Manejo

Manejar con cuidado el embalaje; no debe ser golpeado.

Levantar lentamente el grupo bomba-motor (**fig. 1**), evitar oscilaciones no controladas: peligro de vuelco.

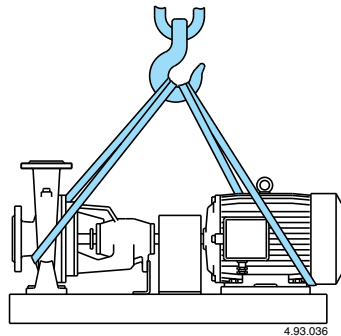


Fig. 1 Imbricazione con funi per sollevamento gruppo pompa-motore.

## 6 INSTALACIÓN

### 6.1 Dimensiones

Para las dimensiones del aparato véase el anexo "Dimensiones" (cap. 13.1 ANEXOS).

### 6.2 Requisitos ambientales y dimensiones del lugar de instalación

El cliente tiene que preparar el lugar de instalación de manera adecuada para asegurar la instalación correcta y de acuerdo con los requisitos de construcción (conexiones eléctricas, etc...).

El entorno en que se instala el dispositivo debe cumplir con los requisitos del párrafo 3.2.

Está totalmente prohibida la instalación y la puesta en marcha de la máquina en lugares con una atmósfera potencialmente explosiva.

### 6.3 Desembalaje



Comprobar que el dispositivo no haya sufrido daños durante el transporte.

El material de embalaje, una vez desembalada la máquina, debe eliminarse y/o utilizarse otra vez según las normas vigentes en el País de destino del aparato.

Levantar lentamente el grupo bomba-motor (véase cap. 5.1 fig. 1), evitar oscilaciones no controladas: peligro de vuelco.

### 6.4. Instalación

Estas bombas están previstas para la instalación con el eje del rotor horizontal y los pies de apoyo abajo.

Instalar la bomba lo más cerca posible de la fuente de aspiración (tener presente el valor NPSH).

Prever un espacio suficiente para la ventilación del motor, para controlar el sentido de giro del eje, para el llenado y vaciado de la bomba, y con la posibilidad de recoger el líquido a bombear.

#### 6.4.1. Cimentación

Los grupos más pequeños están montados sobre una **bancada base de perfil único** de gran rigidez y resistencia a la torsión.

Con este método para los grupos a instalar de peso reducido, y evitando escasas cargas a través de las tuberías, no es necesario un zócalo de cimentación.

Un zócalo de cimentación elevado permite más facilidad para el vaciado del cuerpo de la bomba, y servirá para aumentar la seguridad cuando exista peligro de inundación del pavimento.



Cuando los grupos más pequeños, sobre bancadas de perfil único, están colocados directamente sobre el pavimento, es suficiente cubrir con cemento los pernos de anclaje de cementación. (Fig. 2).

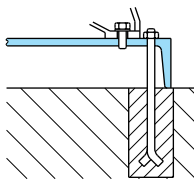


Fig. 2 Fundazione per gruppo su piastra di base di profilato monolitico.

Para los grupos más grandes, en particular aquellos sobre **bancada base de perfiles soldados**, es preciso un zócalo de cemento de hormigón reforzado con acero, para resistir todo el esfuerzo que transmite el grupo y las tuberías, para mantener el **alineamiento** y evitar vibraciones de la electrobomba (ver también **capítulos 6.4.3, 6.4.4**).

Posicionar el grupo aguantando la bancada base con gruesos o cuñas, para obtener la horizontalidad, (con ayuda de un nivel), dejando entre la bancada y la superficie rugosa de la fundición un espacio de 25-50 mm. para la colada de cemento líquido de fijación. Con bancadas de perfil soldado es suficiente con que la colada de cemento sobrepase ligeramente la parte inferior, resultando adecuado cubrir los pernos de anclaje y asegurar una base estable, con una uniforme distribución de la carga sobre la superficie de apoyo de la bancada. (Fig. 3).

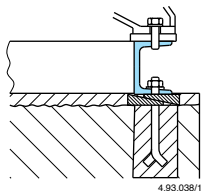


Fig. 3 Cimentación para grupo sobre bancada base de perfiles múltiples.

Solo cuando el cemento ha fraguado, (normalmente después de 48 horas), apretar de nuevo, y uniformemente, los pernos de cementación.

#### 6.4.2. Instalación de tubos

Prever el diámetro de manera que la velocidad del líquido no supere 1,5m/s en la aspiración, y los 3m/s en la impulsión. En cada caso el diámetro de los tubos no debe ser inferior al diámetro de la boca de la bomba.

En el cuadro siguiente están indicados los **diámetros interiores (DN) mínimos aconsejados para el tubo de aspiración** con diversos caudales (Q).

DN	mm	50	65	80	100	125	150	200	250	300
Qmax	m³/h	10,5	19	28,8	45	75	108	215	350	508

La **tubería de aspiración** debe poseer una perfecta estanqueidad, y debe tener un sentido de marcha ascendente **para evitar bolsas de aire**.

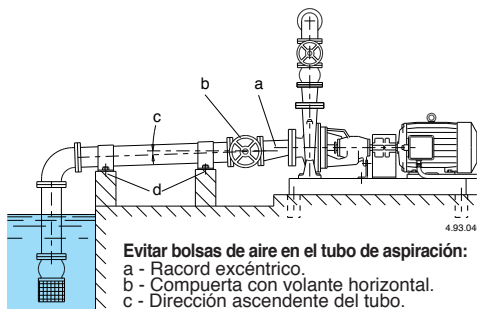
Una eventual compuerta en la aspiración debe ser montada con el eje del volante en posición horizontal. Para la unión de la boca aspirante con el tubo horizontal, de diámetro superior, se debe emplear un **racord excéntrico**. (Fig. 4).

Para el funcionamiento en aspiración intercalar una **válvula de fondo con filtro** que debe estar siempre sumergida.

Con la aspiración al depósito de primera recogida, montar una **válvula de retención**.

Cuando el funcionamiento es en carga, además intercalar una compuerta.

Para aumentar la presión de la red de distribución observar las prescripciones locales.



Evitar bolsas de aire en el tubo de aspiración.  
a - Racord excéntrico.  
b - Compuerta con volante horizontal.  
c - Dirección ascendente del tubo.  
Evitar la transmisión de fuerza a la bomba:  
d - Apoyos y anclajes de las tuberías.

Fig. 4 Montaje y unión de la instalación de los tubos.

En la **tubería de impulsión**, instalar una compuerta para regular el caudal, la presión, y la potencia absorbida. Instalar un indicador de presión, (manómetro). Cuando el desnivel geodésico en la impulsión es mayor de 15 mt., intercalar una válvula de retención entre la bomba y la compuerta para proteger la bomba de los "golpes de ariete".

#### 6.4.3. Unión de los tubos

**ATENCIÓN: Fijar las tuberías sobre su propio apoyo y unirlos de manera que no transmitan fuerzas, tensiones, o vibraciones a la bomba.**

Los tubos tienen que ser anclados sobre sus propios apoyos. (Fig. 4).

La instalación de tubos debe de ser modificada si no corresponde exactamente con la posición de las bocas para descartar las transmisiones de tensiones a la bomba.

Colocar correctamente los eventuales compensadores, (juntas flexibles de expansión), para absorber las dilataciones y vibraciones.

**ATENCIÓN: Las fuerzas y los momentos ejercitados por las tuberías sobre las bridas de la bomba, pueden causar errores de alineamiento entre los ejes de la bomba y el motor, así como deformaciones y sobrecargas en el cuerpo de la bomba, como también sobrecargas en los tornillos de fijación entre la bomba y la bancada base.**

Para la unión de los tubos a la boca embreada emplear contrabridas circulares normalizadas PN 10 (o PN 16 hasta la boca DN 150).

Controlar durante el montaje que las juntas de estanqueidad, entre las bridas, no sobresalen en el interior de los tubos.

Antes de unir las tuberías, asegurarse de la limpieza interna. En una instalación nueva, (especialmente si no tiene filtro), montar sobre la aspiración de la bomba un filtro cónico preparado para impedir la entrada en la bomba de cuerpos sólidos, (como por ejemplo escoria de soldadura, y escamas). Aconsejamos un filtro con malla de 2 -2,5 mm. y con una área libre de al menos tres veces el área del tubo. (Fig. 5).

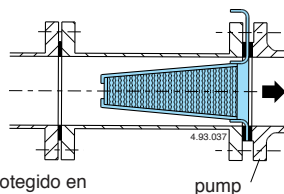


Fig. 5 Filtro cónico protegido en aspiración.

#### 6.4.4. Alineamiento del grupo bomba-motor

Los grupos bomba-motor sobre bancada base y acoplamiento elástico de transmisión, vienen alineados de fabrica antes del envío. El grupo bomba-motor se puede desalinear por causas del transporte. El alineamiento final tiene que ser realizado sobre el lugar de la instalación.



Después de la instalación, del apriete de los pernos de la cementación, de la conexión de las tuberías, y antes de la primera puesta en marcha, volver a

**verificar la alineación del acoplamiento.**

Si es necesario el grupo debe ser nuevamente realineado.

#### 6.4.5. Grupo bomba-motor con acoplamiento N-EUPEX

Sacar la protección del acoplamiento y con un comparador o calibrador para gruesos verificar que la distancia (3-4 mm.) entre los semi acoplamientos sea iguales en toda la perifería.

Con comparador o regla controlar el alineamiento coaxial de las caras externas de los semi acoplamientos.

Los controles vienen realizados en 4 puntos equidistantes sobre la periferia y diametralmente opuestos. (Fig. 6A).

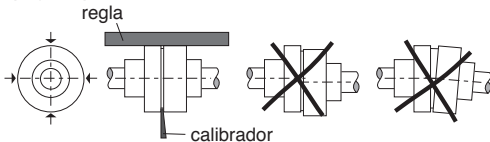


Fig. 6A Alineamiento acoplamiento.

Para la corrección es necesario aflojar o sacar los tornillos para desplazar las patas sobre la bancada base y agregar eventualmente, donde sea necesario, gruesos calibrados entre patas y bancada base.

**Controlar que el rotor gire fácilmente a mano.**

**El alineamiento tiene que ser revisado cuando el grupo alcanza su temperatura de funcionamiento.**

En las instalaciones nuevas que no han estado comprobadas en todas las condiciones, el alineamiento tiene que ser verificado en intervalos regulares, y si es necesario corregirlo.

#### 6.4.6. Grupo bomba-motor con acoplamiento Rex-Viva

Quitar la protección del acoplamiento desatornillar y separar los dos aros. Con el comparador o escuadra controlar la alineación (coaxial) de la franja externa en los casquillos del eje del motor y del eje de la bomba.

Los controles hay que efectuarlos en 4 puntos equidistantes sobre el perímetro y diametralmente opuestos (dibujo 6B).

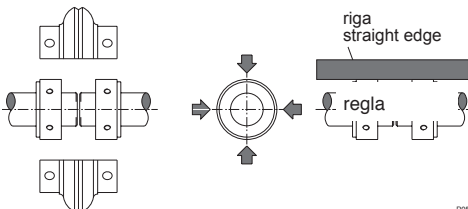


Fig. 6B Alineamiento acoplamiento.

Para las correcciones aflojar o quitar los tornillos donde sea necesario para mover los pies sobre la bancada y añadir eventualmente, donde sea preciso, unos pasamanos calibrados entre pies y bancada.

Volver a montar los dos aros respectando la siguiente secuencia de montaje:

- insertar los dos tornillos centrales en el primer aro.
- insertar y apretar al par previsto los dos tornillos centrales del segundo aro.
- apretar al par previsto los tornillos centrales del primer aro.
- insertar los tornillos laterales del primer aro.
- insertar y apretar al par previsto los tornillos laterales del segundo aro.
- apretar al par previsto los tornillos laterales del segundo aro.
- repetir la secuencia para los últimos dos tornillos.

Efectuar el apriete de los tornillos al par previsto por el constructor como está indicado en las instrucciones del acoplamiento.

Controlar manualmente que el rotor gire fácilmente. La alineación tiene que ser controlada cuando el grupo alcanza su temperatura de funcionamiento. Hasta que los cimientos sean nuevos y la instalación no haya sido comprobada en todas las condiciones, la alineación tiene que ser controlada regularmente y si necesario, hay que corregirla.

**ATENCIÓN: Un mal emplazamiento y alineamiento del grupo, o una defectuosa unión de los tubos, causan vibraciones y un precoz desgaste de los collares elásticos del acoplamiento, de los rodamientos, de la estanqueidad, y de otras partes internas (ver también capítulos 6.4.1., 6.4.3., 6.4.5.).**

#### 6.4.7. Apoyo añadido al soporte

Para evitar los inconvenientes debidos a las dilataciones o fuerzas externas residuales de los tubos, en las bombas N, N4, se puede acoplar un pie de sostén como anclaje del soporte, y que ayuda a impedir variaciones de alineamiento de tal medida que pueda causar daños.

En la fig. 7 están indicadas las dimensiones aconsejables en mm.

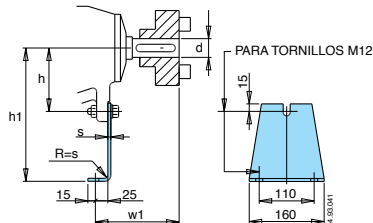


Fig. 7 Apoyo adjunto del soporte.

Dimensiones EN 733				
d	w1	h1	h	s
24	100	112÷180	77	4
32	130	180÷250	97	6
42	160	280÷315	132	6

En las operaciones de alineamiento antes de la unión de las tuberías, aflojar los tornillos del apoyo del soporte para evitar tensiones o desplazamientos de la altura de los ejes.

Solo después de completar la operación de alineamiento, y verificar que los tornillos que sujetan los pies del cuerpo de la bomba están completamente apretados a su base, ajustar el apoyo sobre el plano de la base haciéndolo adherir al soporte. Fijar antes los tornillos entre el apoyo y la base y después el tornillo entre el apoyo y el soporte. De esta manera el alineamiento no quedara afectado por el apoyo.



Después del alineamiento, y **antes de la puesta en marcha, colocar la protección del acoplamiento.**  
(Protección contra accidentes).

#### 6.4.8. Engrasador (bajo demanda)

La instalación de un engrasador de nivel constante (opcional) permite un correcto nivel de aceite de lubricación durante largos períodos evitando los controles constantes.

Compruebe que el engrasador se instale en una posición vertical.

Indicaciones para el relleno:

- 1) llenar la parte horizontal del engrasador hasta el nivel superior del agujero interno
- 2) llenar completamente el depósito y cerrarlo

**ADVERTENCIA:** Es posible que durante la manipulación por su naturaleza el engrasador pueda llevar ligeras pérdidas.

Los sucesivos llenados deben realizarse echando aceite directamente a la botella del engrasador y NO a través del manguito del engrasador o del tapón del soporte.

#### 6.5. Conexión eléctrico



El conexionado eléctrico tiene que ser realizado por un electricista cualificado y cumpliendo las prescripciones locales. **Seguir las normas de seguridad. Realizar una toma a tierra.**

Conectar el conductor de protección al borne señalado con el símbolo  $\oplus$ .

Comprobar la frecuencia y la tensión de la red con los datos de la placa de características. Conectar los bornes siguiendo las indicaciones de la placa, y las observaciones para el uso del motor. (esta provisto).

**ATENCIÓN:** con motores de potencia  $\geq 5,5$  kW evitar el arranque directo. Prever un cuadro con arranque estrella/triángulo u otro dispositivo de arranque.

Si la caja de bornes esta equipada con prensa cable utilizar un cable de alimentación flexible tipo H07 RN-F con la sección del cable no inferior a (cap. 13.3 TAB 1).

Instalar un **dispositivo para la desconexión total de la red**, (interruptor para desconectar la bomba de la alimentación), con una apertura de contactos mínima de al menos 3 mm.

Con la alimentación trifásica instalar en el cuadro de control un adecuado salva motor que corresponda con la corriente indicada en la placa de características.

#### 6.6 Funcionamiento con un variador de frecuencia

Ajuste el variador de frecuencia de forma que no se sobrepasen los valores límite de mín. 25 Hz y de máx.  $f_n$  Hz.

### 7 ARRANQUE Y USO

#### 7.1 Controles antes del arranque

La bomba no debe funcionar en presencia de parte deteriorada.

#### 7.2 Primer arranque



**ATENCIÓN:** Evitar absolutamente el funcionamiento de la bomba en seco. Poner la

bomba en marcha únicamente después de haberla llenado completamente de líquido.

**Con la bomba por encima del nivel del agua para elevar,** (funcionamiento en aspiración), llenar el tubo de aspiración y la bomba a través del orificio (fig. 8).

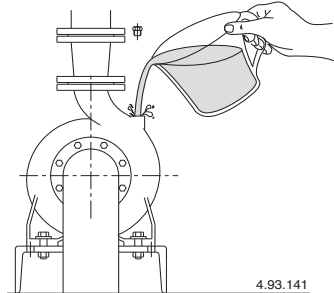


Fig. 8 Cebado.

Con el **nivel de agua en aspiración por encima de la bomba,** (Funcionamiento bajo carga), rellenar la bomba abriendo lentamente y completamente la compuerta del tubo de aspiración, teniendo abierta la compuerta de la impulsión, para hacer salir el aire.

Controlar que el eje gira con la mano

**Con alimentación trifásica verificar que el sentido de rotación** corresponde al que indica la flecha marcada sobre el cuerpo de la bomba. En caso contrario cortar la alimentación eléctrica, e invertir entre ellos el conexionado de dos fases.

Controlar que la bomba trabaja en su campo de prestaciones, y que no venga superada la corriente absorbida por la indicada en la placa de características. En caso contrario regular la compuerta de impulsión, o la intervención de un eventual presostato.



**No tocar el fluido cuando su temperatura sea superior a 50 °C.**



**Riesgo de quemaduras. Debido a la alta temperatura del fluido, el cuerpo de la bomba y el motor pueden alcanzar temperaturas superiores a 50°C.**



**NO TOCAR estas partes a no ser que disponga de protección adecuada. En caso contrario, espere hasta que esté seguro de que se ha enfriado por completo.**

#### 7.2.1. Mantenimiento bomba con prensa estopa

En la primera puesta en marcha aflojar ligeramente el prensa estopa de manera que la guarnición venga descomprimida.

#### 7.3 SPEGNIMENTO




El aparato debe ser apagado en cualquier caso en el que hubo un malfuncionamiento. (véase búsqueda de fallos).


El producto está diseñado para el funcionamiento continuo; el apagamiento se realiza sólo desconectando la alimentación a través de los sistemas de desenganche previstos (véase pág. "6.5 Conexión eléctrica").

## 8 MANTENIMIENTO

Antes de cualquier intervención es necesario poner el aparato fuera de servicio desconectado cualquier fuente de energía.


Si es necesario, consulte a un electricista o técnico.


 Todas las operaciones de mantenimiento, limpieza o reparación realizadas en presencia de tensión de red pueden causar incidentes graves, también mortales, a las personas.


 En caso de que el cable de alimentación esté dañado, éste deberá ser sustituido por el fabricante, su servicio postventa o por personas cualificadas con el fin de evitar cualquier peligro.

En el caso de mantenimiento extraordinario o de intervenciones de mantenimiento que requieren el desmontaje de piezas del dispositivo, el encargado al mantenimiento tiene que ser un técnico calificado capaz de leer y entender esquemas y dibujos técnicos.

Es aconsejable tener un registro de todas las intervenciones realizadas.

 Durante el mantenimiento se debe poner una atención especial para evitar la introducción o la entrada de cuerpos extraños en el circuito, aunque de pequeñas dimensiones, que pueden causar un malfuncionamiento y comprometer la seguridad del aparato.

 No realice ninguna operación con las manos desnudas. Utilice los guantes resistentes a los cortes y al agua para el desmontaje y la limpieza del filtro u en otras situaciones particulares donde se veen necesarios.


 Durante las operaciones de mantenimiento no debe haber personal extraño.


Las operaciones de mantenimiento que no son descritas en este manual deben ser realizadas sólo por personal especializado enviado por CALPEDA S.p.A..


Para más información técnica sobre el uso o el mantenimiento del dispositivo, póngase en contacto con CALPEDA S.p.A..

### 8.1 Mantenimiento ordinario (Ejecución normale)



 Antes de cualquier operación de mantenimiento desconecte la fuente de alimentación y asegúrese de que la bomba no pueda recibir tensión por error.

 **Riesgo de quemaduras.** Debido a la alta temperatura del fluido, el cuerpo de la bomba y el motor pueden alcanzar temperaturas superiores a 50°C.

 **NO TOCAR estas partes a no ser que disponga de protección adecuada.** En caso contrario, espere hasta que esté seguro de que se ha enfriado por completo.

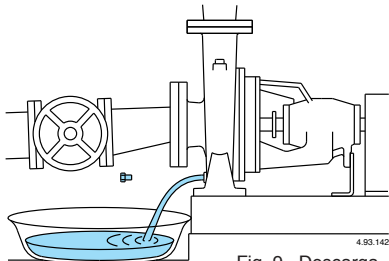



Fig. 9 Descarga.


**Si la bomba permanece inactiva por largo periodo de tiempo, o si existe peligro de heladas, esta debe de ser vaciada completamente (fig. 9).**


Antes de poner en marcha el motor, controlar que el eje no esta bloqueado por incrustaciones, o por otras causas, y llenar de líquido la bomba.

#### 8.1.1 Mantenimiento ordinario (Ejecuciones especiales)



 Antes de cualquier operación de mantenimiento desconecte la fuente de alimentación y asegúrese de que la bomba no pueda recibir tensión por error.

 **Riesgo de quemaduras.** Debido a la alta temperatura del fluido, el cuerpo de la bomba y el motor pueden alcanzar temperaturas superiores a 50°C.

 **NO TOCAR estas partes a no ser que disponga de protección adecuada.** En caso contrario, espere hasta que esté seguro de que se ha enfriado por completo.

**Si la bomba permanece inactiva por largo periodo de tiempo, o si existe peligro de heladas, esta debe de ser vaciada completamente (fig. 9).**

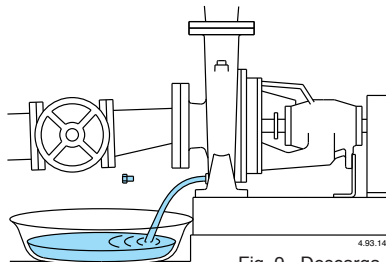


Fig. 9 Descarga.

Antes de poner en marcha el motor, controlar que el eje no esta bloqueado por incrustaciones, o por otras causas, y llenar de líquido la bomba.

#### 8.2. Bombas con cierre mecánico

Los cierres mecánicos no requieren manutención. Salvo la posibilidad de pérdidas iniciales después de la primera puesta en marcha, el cierre mecánico sobre los ejes tiene que funcionar sin pérdidas. Evitar el funcionamiento en seco.

#### 8.3. Mantenimiento bomba con prensa estopa

En la primera puesta en marcha aflojar ligeramente el prensa estopa de manera que la guarnición venga descomprimida.

Sucesivamente regular la prensa estopa hasta obtener el normal goteo que indique una regular lubricación del cierre.

La estopada debe ser sustituida cuando sus propiedades de estanqueidad son afectadas.

Una estopada demasiado comprimida, endurecida, o seca, es motivo del desgaste de la camisa de protección del eje.

#### 8.4. Rodamientos de bolas y lubricación

Para el motor ver las eventuales instrucciones separadas. (están provistas).

Hasta el tamaño d24 los motores tienen rodamientos con lubricación permanente no precisando ninguna lubricación suplementaria.

Los motores tamaño d32 y superior están equipados con engrasadores.

Los rodamientos de la bomba están lubricados con grasa de calidad al jabón de litio.

La primera lubricación realizada en fábrica puede ser suficiente para 5000 horas de trabajo. Después de este período el eje con los cojinetes deberán de ser desmontados para controlar la limpieza, (Lavar con diluyentes de rodamientos, tapas y soportes), y lubricar con nueva grasa.

Con condiciones de funcionamiento prolongado, (más allá de las ocho horas al día de funcionamiento en ambientes polvorientos o húmedos, con altas temperaturas), es oportuna realizar una lubricación, (introducción de grasa), a través de los orificios engrasadores, por lo menos una vez cada seis meses de funcionamiento a 2900-3600 1/min, y por lo menos una vez al año en funcionamiento a 1450-1800 1/min.

Realizar la lubricación con el motor en movimiento. La tabla de la pag. 86 indica los tipos de rodamientos de las diversas bombas, y la cantidad de grasa para su lubricación en gramos (g).

### 8.5. Desmontaje del sistema

Antes del desmontaje, cierre las compuertas en aspiración y descarga.

### 8.6. Desmontaje bomba



Antes del desmontaje cerrar las compuertas de aspiración y de impulsión, y vaciar el cuerpo bomba.

Para el desmontaje y montaje observar la construcción sobre el diseño en sección.

El desmontaje del motor y la inspección de todas las partes internas, pueden ser seguidas sin necesidad de desmontar el cuerpo bomba de las tuberías.

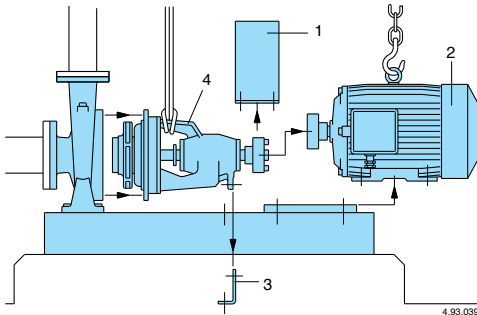


Fig. 10 Sequenza di smontaggio.

Secuencia del desmontaje con acoplamiento normal, sin distanciador. (Fig. 10).

1) Protección acoplamiento.

2) Motor.

3) Apoyo de soporte, (si es utilizado).

4) Aflojando las tuercas (14.28) se extrae el grupo soporte completo con el rodete y la tapa del cuerpo.

Para el desmontaje y remontaje, observar la construcción del diseño en sección (cap. 13.2).

## 9 ELIMINACIÓN



Directiva europea  
2012/19/EU (WEEE)

La demolición del aparato debe ser asignada a empresas especializadas en el desguace de productos metálicos para definir cuidadosamente como proceder.

Para su eliminación se deben seguir las disposiciones de Ley vigentes en el País donde se realiza el desmantelamiento, así como está establecido por la leyes internacionales para la protección del medio ambiente.

## 10 REPUESTOS

### 10.1 Métodos de solicitud de repuestos

Al pedir piezas de repuesto, precise el nombre, el número de posición en el dibujo en sección y los datos de placa (tipo, fecha y número de matrícula).

El orden puede enviarse a CALPEDA S.p.A. por teléfono, correo electrónico.

## 11 DENOMINACIÓN DE LOS ELEMENTOS

### Nr. Denominación

- 14.00 Cuerpo bomba
- 14.04 Tapón con arandela
- 14.12 Tapón con arandela
- 14.20 Junta cuerpo bomba
- 14.24 Tornillo
- 14.28 Tuerca
- 28.00 Rodete
- 28.04 Tuerca fijación rodete
- 28.20 Chaveta rodete
- 32.04 Tornillo
- 32.05 Tuerca
- 34.00 Tapa del cuerpo
- 34.12 Tornillo prisionero
- 34.16 Tuerca
- 36.00 Sello mecánico
- 36.50 Anillo seguridad sello mecánico
- 38.00 Estopada
- 42.00 Tapa del sello mecánico
- 42.04 Junta tórica tapa sello mecánico
- 43.00 Camisa exterior (Estopada)
- 43.01 Junta tórica (Estopada)
- 44.00 Prensa estopas
- 44.04 Casquillo refrigerador
- 46.00 Aspersor
- 60.00 Cuerpo soporte
- 60.02 Pie de sostén
- 62.00 Tapa soporte lado rodete
- 62.04 Junta
- 62.08 Tornillo
- 62.12 Engrasador
- 63.00 Cojinete lado rodete
- 64.00 Eje bomba
- 64.08 Camisa del eje
- 64.12 Junta tórica para la camisa
- 64.16 Chaveta para la camisa
- 64.20 Chaveta extremidad del eje
- 66.00 Cojinete lado acoplamiento
- 66.04 Anillo de apoyo cojinete
- 66.08 Anillo de seguridad del soporte
- 66.12 Anillo de apoyo
- 66.16 Anillo de seguridad del eje
- 68.00 Tapa del soporte lado acoplamiento
- 68.04 Junta
- 68.08 Tornillo
- 68.12 Engrasador

Con reserva de modificaciones

## 12. Posibles averías



**ATENCIÓN:** desconectar la tensión de alimentación antes de efectuar cualquier intervención.  
No hacer girar la bomba con motor en seco, tampoco por un corto periodo.  
Respetar estrictamente nuestras instrucciones de utilización, si es necesario contactar un centro de asistencia autorizado.

AVERIAS	CAUSAS PROBABLES	POSIBLES SOLUCIONES
1) El motor no arranca	<ul style="list-style-type: none"> <li>a) Alimentación eléctrica inadecuada</li> <li>b) Conexiones eléctricas erróneas</li> <li>c) Intervención del dispositivo de sobrecarga del motor</li> <li>d) Fusibles quemados o defectuosos</li> <li>e) Eje bloqueado</li> <li>f) Motor en avería</li> </ul>	<ul style="list-style-type: none"> <li>a) Comprobar que la frecuencia y la tensión de red sea idónea.</li> <li>b) Conectar correctamente el cable de alimentación verificar la calibración de la protección térmica.</li> <li>c) Controlar la alimentación eléctrica y asegurarse que el eje de la bomba gire libremente. Verificar la calibración de la protección térmica.</li> <li>d) Sustituir los fusibles, verificar cuanto indicado en los puntos a) y c)</li> <li>e) Ver "Bomba bloqueada"</li> <li>f) Reparar o sustituir el motor.</li> </ul>
2) Bomba bloqueada	<ul style="list-style-type: none"> <li>a) Prolongados periodos de inactividad</li> <li>b) Entrada de cuerpos sólidos en el rodete</li> <li>c) Cojinetes bloqueados</li> </ul>	<ul style="list-style-type: none"> <li>a) Desbloquear la bomba con un destornillador actuando en la muesca de la parte posterior del eje.</li> <li>b) Eliminar los cuerpos sólidos ajenos en el interior del rodete.</li> <li>c) Reemplazar los cojinetes</li> </ul>
3) La bomba funciona pero no suministra agua	<ul style="list-style-type: none"> <li>a) Presencia de aire en el interior de la bomba o en la tubería de aspiración</li> <li>b) Posible entrada de aire</li> <li>c) Válvula de fondo obstruida o tubería de aspiración no sumergida completamente en líquido</li> <li>d) Filtro de aspiración obstruido</li> </ul>	<ul style="list-style-type: none"> <li>a) Eliminar el aire de la bomba y/o operando sobre la válvula de regulación en la impulsión.</li> <li>b) Comprobar cual es el particular no estanco y sellar de manera más eficaz la conexión</li> <li>c) Limpiar o sustituir la válvula de fondo y utilizar un tubo de aspiración idóneo.</li> <li>d) Limpiar el filtro, si es necesario sustituirlo. Ver también el punto 2b</li> </ul>
4) Caudal insuficiente	<ul style="list-style-type: none"> <li>a) Tubería y accesorios con diámetro demasiado pequeño</li> <li>b) Presencia de depósitos o cuerpos sólidos en el rodete</li> <li>c) Rodete deteriorado</li> <li>d) Rasantes del rodete y cuerpo bomba desgastados</li> <li>e) Presencia de gases en el agua</li> <li>f) Viscosidad excesiva del líquido bombeado</li> <li>g) Sentido de rotación equivocado</li> </ul>	<ul style="list-style-type: none"> <li>a) Utilizar una tubería y accesorios idóneas a la utilización</li> <li>b) Limpiar el rodete e instalar un filtro en aspiración</li> <li>c) Sustituir el rodete</li> <li>d) Sustituir el rodete y el cuerpo de bomba</li> <li>e) Abrir y cerrar la válvula en la impulsión para eliminar los gases en el interior del cuerpo bomba.</li> <li>f) La bomba no es idónea</li> <li>g) Invertir las conexiones eléctricas en la caja de bornes</li> </ul>
5) Ruido y vibraciones de la bomba	<ul style="list-style-type: none"> <li>a) Cojinetes desgastados</li> <li>b) Alimentación eléctrica desequilibrada</li> </ul>	<ul style="list-style-type: none"> <li>a) Reemplazar los cojinetes</li> <li>b) Verificar que la tensión de red sea la correcta.</li> </ul>
6) Perdida por el sello mecánico	<ul style="list-style-type: none"> <li>a) El sello mecánico ha funcionado en seco o se ha encolado</li> <li>b) Sello mecánico rallado por la presencia de partes abrasivas en el líquido bombeado</li> <li>c) Sello mecánico inadecuado para el tipo de aplicación</li> <li>d) Ligero goteo inicial durante el rellenado o la primera puesta en marcha</li> </ul>	<p>En los casos a) b) y c), reemplazar el sello mecánico</p> <ul style="list-style-type: none"> <li>a) Asegurarse que el cuerpo de la bomba esté lleno de líquido y que no haya presencia de aire en el interior.</li> <li>b) instalar un filtro en aspiración y utilizar un sello mecánico compatible con las características del líquido a bombear</li> <li>c) Elegir un sello mecánico apropiado</li> <li>d) Esperar que el sello mecánico se aloje correctamente con la rotación del eje. Si el problema persiste ver los puntos 6a, 6b o 6c</li> </ul>

## INNEHÅLL

1	ALLMÄN INFORMATION .....	47
2	TEKNISK BESKRIVNING .....	48
3	TEKNISKA EGENSKAPER .....	48
4	SÄKERHET .....	48
5	TRANSPORT OCH FÖRFLYTTNING .....	49
6	INSTALLATION .....	49
7	START OCH ANVÄNDNING .....	52
8	UNDERHÅLL .....	52
9	SKROTNING .....	54
10	RESERVDELAR .....	54
11	RESERVDELSLISTA .....	54
12	FELSÖKNING .....	55
13	BILAGOR .....	82
13.1	Mått och vikt .....	82
13.2	Sektionsritningar .....	85
	Kopia av försäkran om överensstämmelse .....	88

## 1 ALLMÄN INFORMATION

Innan produkten används ska de varningstexter och instruktioner som anges i denna handbok läsas igenom noggrant. Handboken ska förvaras på ett säkert ställe för framtida konsultering.

Originalspråket som man ska hänvisa till vid avvikelser i översättningarna är italienska.

Handboken är en integrerad del av apparaten såsom en viktig säkerhetsfaktor och ska sparas fram till den slutgiltiga kasseringen av produkten.

Köparen kan efterfråga ett nytt exemplar av handboken om det tidigare exemplaret går förlorat, genom att kontakta Calpeda S.p.A. och specificera produkttypen som indikeras på maskinmärket (Ref. 2.3 Märkning).

Vid modifieringar, manipuleringar eller ändringar på maskinen eller delar av den som inte godkänts av tillverkaren, upphör försäkran om EU-överensstämmelse och även garantin att gälla.

Denna apparat får inte användas av barn under 8 år eller av personer med nedsatt fysisk eller psykisk förmåga eller som saknar erfarenhet eller nödvändig kunskap, såvida de inte övervakas av en ansvarig person eller har fått instruktioner om användningen av apparaten och om de faror som är förenade med användningen av apparaten.

Barn ska inte leka med apparaten. Rengöring och underhåll av apparaten måste utföras av användaren. Rengöring och underhåll får inte utföras barn utan en vuxens tillsyn. Använd inte apparaten i dammar, bassänger eller pooler när det finns människor i där.

Läs noga installationsavsnittet som anger:

- Det högsta tillåtna arbetstryck i (kapitel 3.1).
- Typ av strömkabel i (kapitel 6.5).
- Typ av elektriska skydd som ska installeras (kapitel 6.5).

### 1.1 Symboler som används

För att underlätta förståelsen används de symboler/piktogram som indikeras nedan med respektive betydelse.



Information och varningstexter måste iakttas, annars kan det leda till skador på apparaten eller äventyra personalens säkerhet.



Information och varningstexter av elektriskt slag som kan leda till skador på apparaten eller äventyra personalens säkerhet om de inte iakttas.



Observationer och varningstexter för en korrekt hantering av apparaten och dess komponenter.



Ingrepp som kan utföras av apparatens slutanvändare. Efter att ha läst igenom instruktionerna, och som ansvarar för att den hålls i normalt driftsskick. Han/hon är auktoriserad att utföra löpande underhåll.



Ingrepp som måste utföras av en kvalificerad elektriker som har befogenhet att utföra elektriska underhålls- och reparationsingrepp. Han/hon kan arbeta när nätspänningen är tillkopplad.



Ingrepp som måste utföras av en kvalificerad tekniker som kan använda apparaten korrekt under normala driftsförhållanden, utföra alla mekaniska ingrepp för underhåll, justering och reparation. Han/hon måste ha kunskap om hur man utför enkla elektriska och mekaniska åtgärder i samband med särskilt underhåll av apparaten.



Indikerar skyldigheten att använda personlig skyddsutrustning - skyddshandskar.



Indikerar skyldigheten att använda personlig skyddsutrustning - Skydd av ögonen.



Ingrepp som måste utföras när apparaten är avstängd och fränkopplad från alla energikällor.



Ingrepp som måste utföras med apparaten påslagen.

### 1.2 Företagsnamn och tillverkarens adress

Företagsnamn: Calpeda S.p.A.  
Adress: Via Roggia di Mezzo, 39  
36050 Montorso Vicentino - Vicenza/Italien  
[www.calpeda.it](http://www.calpeda.it)

### 1.3 Auktoriserade operatörer

Produkten är avsedd att användas av experttekniker som kan delas in i kategorierna slutanvändare av produkten och specialutbildade tekniker (se symbolerna ovan).

**i** Det är förbjudet för slutanvändaren att utföra åtgärder som är reserverade för specialutbildade tekniker. Tillverkaren ansvarar inte för skador till följd av försummelse att iakttä detta förbud.

#### 1.4 Garanti

För produktgaranti, se de allmänna köpevillkoren.

**i** Garantin innefattar GRATIS byte eller reparation av defekta delar (som erkänns av tillverkaren).

Apparatens garanti förfaller om:

- Användningen av apparaten inte överensstämmer med de instruktioner och föreskrifter som beskrivs i denna handbok.
- Modifieringar eller variationer godtyckligen utförts utan godkännande från tillverkaren (se avsnitt 1.5).
- Tekniska åtgärder har utförts av personal som inte är godkänd av tillverkaren.
- Underhåll som föreskrivits i denna handbok har försumats.

#### 1.5 Teknisk support

För all övrig information om dokumentation, supportjänster och apparatens delar, var god kontakta: Calpeda S.p.A. (se avsnitt 1.2).

## 2 TEKNISK BESKRIVNING

Horisontal axial-sugs centrifugalpumpar PN 10 med lagerbock.

**N, N4 pumpar** ( för hydrauliska data och huvudmått enligt EN 733 ) är avsedda för att monteras på en bottenplatta och drivas medelst en elastisk koppling av en elmotor B3 (IEC 72).

Pumpenhet med axial inloppsmynning och radial utloppsmynning högst upp.

N... modell med pumpenhet och koppling i råjärn.

B-N... modell med pumpenhet och koppling/huvuddel i brons.

Pumparna i brons levereras målade.

#### 2.1 Avsedd användning

##### Standardutförande

För rena vätskor utan slitande partiklar vilka ej är aggressiva mot materialet i pumpen (föroreningar innehållande upp till 0.2%).

Vätsketemperatur från -10 °C till +90 °C.

#### 2.1 Avsedd användning

##### Specialutföranden

För rena vätskor utan slitande partiklar vilka ej är aggressiva mot materialet i pumpen (föroreningar innehållande upp till 0.2%) har följande egenskaper:

- Kylmedelsblandningar med temperaturer mellan 0 och -30 °C.
- Vatten med temperaturer mellan 90 °C och 140 °C.
- Olja med temperatur på upp till 200 °C och/eller maximal densitet på 30 cTs.

#### 2.2 Felaktig användning som rimligen kan förutses

Apparaten har projekterats och konstruerats endast för det bruk som avses i avsnitt 2.1.

**!** Det är absolut förbjudet att använda apparaten för felaktiga ändamål och att använda den på sätt som inte förutsetts i denna handbok.

En felaktig användning av produkten försämrar säkerhetsegenskaperna och apparatens funktion, därför kan inte Calpeda hållas ansvarigt för fel eller olyckor till följd av försummelse att iakttä ovan nämnda förbud.

## 2.3 Märkning

Nedan följer en kopia av märkskylten som är placerad på pumpens yttre hölje.

*Pumpskylt*



## 3 TEKNISKA EGENSKAPER

### 3.1 Tekniska data

Totalmål och vikt (kap. 13.1).

Nominell hastighet 1450/1750/2900/3450 varv/min.

Maximalt tillåtet varvtal: se tabell sidan 86.

Matarspänning/Frekvens:

- upp till 240V 1~ 50/60 Hz

- upp till 480V 3~ 50/60 Hz

Kontrollera att Frekvensen samt spänning överensstämmer med namnplåten.

De elektriska uppgifterna på märkskylten refererar till nominell avgiven effekt på motorn.

### Motoreffekt

**N** (2900 1/min) upp till kW: 2,2 | 7,5 | 30 | 75

**N4** (1450 1/min) upp till kW: 7,5 | 30 | 75

Ljudnivå dB (A) max: 70 | 80 | 85 | 90

Antal starter per timma max: 60 | 40 | 20 | 10

Maximalt tillåtna arbetstryck i pumphuset 100 m (10 bar), 160 m (16 bar) för pumpar i segjärn.

Maximalt sugtryck: PN (Pa) - Hmax (Pa).

### 3.2 Omgivning i vilken pumpen placeras

Installation i väl ventilerat utrymme, skyddat från väder med en maximal omgivnings-temperatur av 40 °C.

## 4 SÄKERHET

### 4.1 Allmänna beteendeföreskrifter

**!** Innan produkten används ska man ha kunskap om alla säkerhetsindikationer.

Läs noggrant igenom och följ alla tekniska instruktioner, funktionsanvisningar och indikationer som finns i denna handbok för de olika skedena: allt från transport till slutlig kassering.

De specialutbildade teknikerna ska iakttä regler, bestämmelser och lagstiftning som gäller i det land där pumpen säljs.

Apparaten uppfyller all tillämplig säkerhetslagstiftning.



Felaktig användning kan dock förorsaka personskador eller skador på egendom och djur. Tillverkaren avstår sig allt ansvar vid sådana skador eller vid användning under andra förhållanden än de som indikeras på märkskylten och i de här instruktionerna.



För att apparaten alltid ska kunna fungera på bästa sätt bör underhållsintervallen respekteras och skadade eller utslitna delar bytas ut lägligt.

Använd endast originalreservdelar från CALPEDA S.p.A. eller någon annan auktoriserad leverantör.



Flytta inte på eller ändra märkskyltar som anbringats på apparaten av tillverkaren.

Apparaten får inte sättas igång om det finns fel eller skadade delar.



Löpande och särskilt underhållsarbete som förutser en nedmontering, även partiell, av maskinen ska utföras först efter att apparatens nätförsörjning har kopplats från.

## 4.2 Säkerhetsanordningar

Apparaten består av ett utvändigt pumphus i rostfritt stål som förhindrar kontakt med de inre delarna.

## 4.3 Restrisker

Apparaten uppvisar inga restrisker enligt dess projektering och avsedda användning (vid iakttagande av avsedd användning och säkerhetsföreskrifter).

## 4.4 Säkerhets- och informationsskyltar

Det förutses inga särskilda skyltar eller märken för denna produkt.

## 4.5 Personlig skyddsutrustning

Vi råder de behöriga operatörerna att bedöma och tänka på vilken typ av skyddsutrustning som är lämplig att använda under installations-, start- och underhållsfaserna.

Skyddshandskar ska användas under löpande och särskilt underhåll.

## Märke Obligatorisk personlig skyddsutrustning



### SKYDD AV HÄNDERNA

(handskar för skydd mot kemiska, termiska och mekaniska risker)



### SKYDD AV ÖGONEN

(skyddsglasögon för skydd mot kemiska, värme- och biologiska risker).

## 5 TRANSPORT OCH FÖRFLYTTNING

Produkten är förpackad för att hålla innehållet helt.

Undvik att placera överdrivna vikter på lådan under transporten. Se till att lådan inte kan röra sig fritt under transporten och att transportfordonet är lämpligt för emballagens totala yttermått.

Fordonen för transport av den förpackade pumpen ska vara anpassade för produktens mått och vikt (se kap. 13.1 för totalmått).

### 5.1 Förflyttning

Förflytta emballaget försiktigt, eftersom det inte får utsättas för stötar.

Res pumpenheten sakt (**figur 1**) se till att den inte rör sig i sida till sida på ett okontrollerat sätt för att undvika obalans och tippingning.

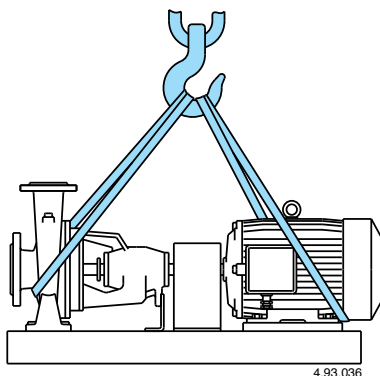


Bild 1 Slingor för lyft av pumpaggregatet.

## 6 INSTALLATION

### 6.1 Totalmått

För apparatens totalmått, se bilagan "Totalmått" (kap. 13.1 BILAGOR).

### 6.2 Miljökrav och mått på installationsplatsen

Kunden ska förbereda installationsplatsen på lämpligt sätt för en korrekt installation och i enlighet med konstruktionskraven (elanslutningar osv...).

Den omgivning i vilken apparaten ska installeras ska uppfylla kraven i avsnittet 3.2.

Det är strikt förbjudet att installera och driftsätta maskinen i potentiellt explosiva omgivningar.

### 6.3 Uppackning



Kontrollera att apparaten inte har skadats under transporten.

När maskinen väl har packats upp, ska förpackning-smaterialet avlägsnas och/eller återanvändas enligt de bestämmelser som gäller i det land där apparaten ska användas.

Res pumpenheten sakt (se kap. 5.1 bild 1) se till att den inte rör sig i sida till sida på ett okontrollerat sätt för att undvika obalans och tippingning.

### 6.4. Installation

Denna serie av pumpar måste installeras med rotoraxeln i horisontalt läge samt fastsättningarna (fötterna) under pumpen.

Placera pumpen så nära vätskekällan som möjligt (med hänsyn taget till NPSH värdet)..

Tillse att fritt utrymme finnes runt pumpen för god ventilation, kontroll av frigång, fyllning-dränering av pumphuset samt att eventuellt spillning av vätskan för sanering skall kunna utföras.

#### 6.4.1. Fundament

De mindre pumparna är monterad på en **bockad stålpatta** med en hög vridstyvhet.

Denna bottenplattan kan monteras direkt på golvet med exempelvis expander eller grundbultar som gjutes fast med betong.

Ett gjutet fundament har emellertid flera fördelar: aggregatet skyddas bättre vid spolning av golvet eller vid tömning av rörsystemet (bild 2).

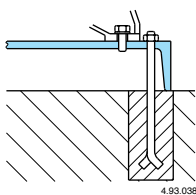


Bild 2 Fastsättning av bockad stålbottenplatta.

De större pumparna speciellt de som är monterade på svetsade balkramar, bör placeras på ett gjutet fundament av armerad betong för att motstå vikter samt påfrestningar från aggregatet och rören. Även för att behålla **uppriktningen** på pumpaggregatet för att inte vibrationer skall uppkomma. (Se även avsnitt 6.4.3, 6.4.4.).

Rikta upp balkramen med stålklår så att den blir horisontell och i möjligaste mån spänningsfri och med ett avstånd mellan balkramen samt fundamentet av 25-50 mm.

Grundbultarna gjuts fast och drages lätt efter ett par dagar (minst 48 timmar). Kontrollera därefter uppriktningen och undergjut balkramen med finbetong (bild 3).

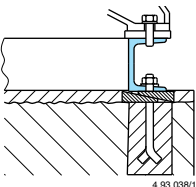


Bild 3 Fastsättning av svetsad bottenplatta med uppriktningsskilar och undergjutning med betong.

Särskilt där rörspänningar eller starka vibrationer kan förekomma är det viktigt att under-gjutningen göres omsorgsfullt.

### 6.4.2. Rörledningar

Rörens inre diameter beror på den vätskemängd som skall pumpas och väljes så att vätskehastigheten ej överstiger 1,5 m/sek i sugledningen samt 3 m/sek i tryckledningen. Rören får aldrig ha mindre diameter än pumpens anslutningar.

**Minimum inre rördiameter (DN) för sugledningar** vid olika kapaciteter framgår av tabellen nedan.

DN	mm	50	65	80	100	125	150	200	250	300
Qmax	m <sup>3</sup> /h	10,5	19	28,8	45	75	108	215	350	508

**Sugledningen** måste vara absolut lufttät och ha en jämn lutning uppåt mot pumpen **så att inga luftfickor uppstår**.

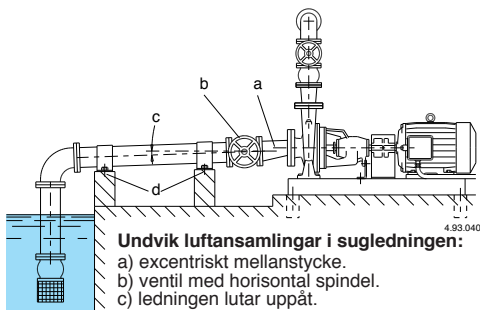
Avstängningsventil med vertikal spindel kan också bilda luftficka, montera därför ventilen med spindeln horisontalt.

Använd ett excentriskt övergångsstycke vid en anslutning av en horisontal sugledning med större diameter än pumpens suganslutning (bild 4).

Sugledningen skall ha en **bottenventil** med sil monterad under lägsta förekommande vätskeyta.

Vid pumpning från en tank med vätskenivån högre än pumpen monteras en **backventil** i sugledningen.

När pumpen ansluts till ett kommunalt ledningsnät som tryckstegringspump skall en avstängningsventil finnas.



**Undvik luftansamlingar i sugledningen:**

- a) excentriskt mellanstycke.
- b) ventil med horisontal spindel.
- c) ledningen lutar uppåt.

**Undvik överföring av rörspänningar till pumpen:**

- d) stöd och förankring av rören.

Bild 4 Anslutning av rörledningarna.

I tryckledningen skall en avstängningsventil samt manometer monteras för att kunna reglera tryck, effektbehov.

När den geodetiska uppfodringshöjden överstiger 15 meter bör en backventil monteras mellan pumpen och avstängningsventilen för att skydda pumpen mot tryckslag.

### 6.4.3. Anslutning av rörledningar

**VARNING: Rör som är anslutna till pumpen skall fastsättas med klämmor så att de ej spänner eller överför vibrationer till pumphuset.**

Rörledningarna måste förankras så att pumphuset ej belastas med dess tyngd samt uppriktas så att de kan anslutas till pumpen utan att spänningar uppstår (bild 4).

Även om kompensatorer användes skall uppriktningen vara noggrann.

**VARNING: Felaktigt anslutna ledningar kan överbelasta bultarna mellan pump och bottenplatta, förändra uppriktningen eller försäkra skador på pumphuset.**

Anslutningarna sker med standardflänsar (PN 10 eller PN 16 upp till DN 150).

Var noga med att flänspackningarna har lika stor öppning som rörets inre diameter och ej hindrar vätskeströmmen.

I en ny rörledning kan man tillfälligt montera en konisk sil i sugledningen framför pumpen till skydd mot fasta föroreningar (t.ex. svetspärlor eller glödska). Silen skall ha en maskstorlek av 2-2,5 mm och en area minst tre gånger större än rörets (bild 5).

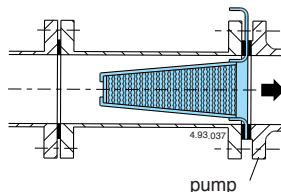


Bild 5 Tillfällig koniskt filter i sugledningen.

#### 6.4.4. Uppriktning av pump och motor

Pump samt motor är monterade på gemensam bottenplatta och en elastisk koppling som är uppriktade vid leverans från fabrik.

Pumpen samt motorn kan förlora uppriktningen under transporten. Uppriktning av aggregatet måste därför göras vid fastsättning av bottenplattan.



Efter installationen med grundbultarna åtdragna och rörledningarna anslutna **måste uppriktningen kontrolleras före uppstart av pumpaggregatet.**

Vid behov, måste uppriktningen justeras.

#### 6.4.5. Pump motor enhet med N-EUPEX Koppling

Demontera kopplingskyddet och kontrollera med bladmått att avståndet mellan kopplingshalvorna (3-4 mm) är lika runt kopplings periferi. Kontrollen skall ske på fyra diametrala ställen av omkretsen och skillnaden får vara högst 0,1 mm. Med en riktlinjal kontrolleras halvornas koncentritet. Även detta skall ske på fyra diametrala ställen och avvikelser får vara högst 0,1 mm (**bild 6A**).

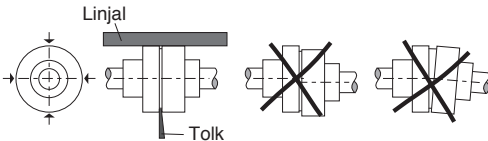


Bild 6A Uppriktning av koppling.

Justeringen av uppriktningen sker med mellanlägg, företrädesvis under motorn.

Kontrollera efter uppriktningen att **kopplingen lätt går att vrida runt för hand.**

Ytterligare kontroll av uppriktningen bör ske när aggregatet varit i drift med full belastning.

#### 6.4.6. Pump motor enhet med Rex-Viva Koppling

Demontera kopplingskyddet, lossa skruvarna och avlägsna kopplingshalvorna.

Med en laserriktare eller en skarp rak metallbit kontrolleras uppriktningen (raketeten) på elmotorns axel samt pumpaxeln.

Kontroll proceduren måste utföras på 4 motsvarande ställen mot varandra cylindriskt (.fig. 6B).

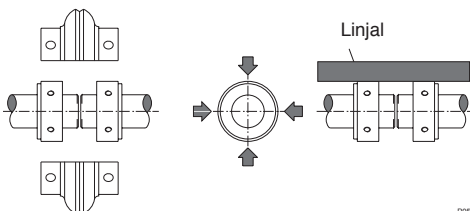


Bild 6B Uppriktning av koppling.

För justering, lösgör eller dra åt bultarna i nödvändig ordning för att kunna flytta eller shimsa under fästpunkterna på basplattan.

Återmontera kopplingshalvorna enligt nedanstående :  
- Sätt in de två centralbultarna i första kopplingshalvan.

- Sätt in de två centralbultarna i den andra kopplingshalvan och dra åt denna med erforderligt moment.
- Drag åt det två centralbultarna i den första kopplingshalvan med erforderligt moment.
- Sätt in de två sidoskruvarna i den första kopplingshalvan.
- Sätt in de tv sidoskruvarna i den andra kopplingshalvan och dra åt dessa med erforderligt moment.
- Dra åt de två andra sidoskruvarna i den första kopplingshalvan med erforderligt moment.
- Repetera proceduren för de andra skruvarna..

Momenten för åtdragning finns i kopplingstillverkarens instruktionsbok.

Se till att axeln roterar lätt för hand. Uppriktningen måste åter kontrolleras efter det att enheten nått sin arbets temperatur.

När fundamentet är nytt och enheten ej har blivit fullt testad under drifts förhållanden måste uppriktningen kontrolleras med jämna mellanrum och om nödvändigt justeras enligt ovan.

**VARNING: Felaktigheter i uppriktningen eller röranslutningar kan förorsaka vibrationer och onormalt slitage på kopplingsgummi, kullager och axeltätning (se även avsnitt 6.4.1., 6.4.3., 6.4.5.).**

S

#### 6.4.7. Extra stöd för lagerbocken

För att minska de belastningar som kan uppstå av expansion eller andra spänningar i rörsystemet kan **N, N4 pumparna** försees med stödfot till lagerbocken. Stödfoten som skruvas fast i bottenplattan motverkar förändringar i uppriktningen som kan förorsaka skador.

Mått för tillverkning av stödfot finns i **bild 7** (alla mått i mm).

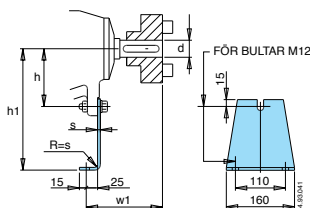


Bild. 7 Tillval stödfot.

Dimension enligt EN 733				
d	w1	h1	h	s
24	100	112÷180	77	4
32	130	180÷250	97	6
42	160	280÷315	132	6

Efter det att uppriktning av pump och motor ( som skall ske utan att rörledningarna är anslutna ) placeras stödfoten på bottenplattan och i kontakt med lagerbocken. På detta sätt kan uppriktningen ej förändras.



Efter uppriktningen **före uppstart av pumpen monteras kopplingskyddet.**

(Skyddsåtgärd för att ej komma i kontakt med kopplingen).

#### 6.4.8. Oljefyllare (på förfrågan)

Installationen av en oljefyllare för konstant nivå (som tillval) möjliggör en korrekt smörjolja för att undvika återkommande fyllningar.

Kontrollera att oljefyllaren är installerat i vertikalt läge.

Fyllningsinstruktioner:

1. Fyll den horisontella delen av oljefyllaren upp till den övre nivån på det inre hålet
2. Fyll behållaren helt och stäng den.

**OBS: Det är möjligt att oljefyllnadsmedlet i sin hanteringsfas kan ha lite oljeläckage.**

De efterföljande fyllningarna måste göras med att hålla oljan direkt i ampullen och inte genom oljefyllnadsarmbågen eller oljefyllnadspluggen.

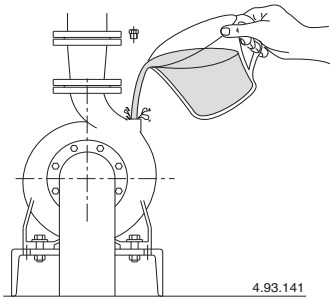


Bild 8 Fyllning.

#### 6.5. Elanslutning



Elinstallation måste utföras av en behörig elektriker och i enlighet med lokala bestämmelser.

**Följ säkerhetsföreskrifterna.**

**Utrustningen måste skyddsjordas.**

Anslutning av skyddsjordningen skall ske vid plinten märkt Ⓧ.

Jämför frekvens samt huvudspänning enligt uppgivna data på elmotorns namnplåt samt att elmotorns varvtal stämmer med det på pumpens namnplåt uppgivna.

**VARNING: vid motoreffekter över 5,5 kW undviks direktstart.**

**Förse startanordningen med en Y-D starter eller motsvarande.**

Kabeltyp som skall användas är av typ H07 RN-F, Kabeldimension inte vara mindre än (kap. 13.3 TAB 1). Installera en **arbetsbrytare** med minimum 3 mm luftspalt för brytning av alla tre faserna.

Vid en trefasininstallation skall ett motorskydd installeras avsett för strömstyrkan som är angiven på namnplåten.

#### 6.6 Drift med frekvensomvandlare

Justera frekvensomvandlaren gränser så att 25 Hz ej underskrivs samt att max  $f_n$  Hz ej överskrivs.

### 7 START OCH ANVÄNDNING

#### 7.1 Kontroller före start

Apparaten får inte sättas igång om det finns skadade delar.

#### 7.2 Första start



**VARNING: torrkör aldrig pumpen.**

Starta pumpen först efter det att den blivit fylld med vätska.

**När pumpen är monterad ovanför vätskenivån (sugande funktion) skall pumpen fyllas genom påfyllningspluggen (bild 8).**

**Om vätskenivån är över pumphuset (tillrinningstryck) skall pumpen fyllas genom att sakta öppna avstängningsventilen på sugsidan samtidigt som rote-ring av rotoraxeln sker för hand.**

Öppna även avstängningsventilen på trycksidan för att avlägsna luftansamlingar.

Kontrollera att pumpaxeln roterar för hand.

**Vid en trefasininstallation, kontrollera att rotationsriktningen stämmer med pilen på pumphuset, om inte bryt all elström och skifta två av elfaserna till elmotorn.**

Vid sugande funktion kan det bli möjligt att få vänta några minuter på att vätskan skall kunna evakuera sugledningen.

Kontrollera att pumpen arbetar inom dess område, om nödvändigt justera med ventilen på trycksidan.

Kontrollera att pumpen arbetar enligt sin pumpkurva och att driftströmmen ej överstiger den på namnplåten angivna.



**Rör ej vätskan om temperaturen överstiger 50 °C.**



**Risk för brännkada. På grund av hög temperatur hos vätskan, pumphuset och motorn kan nå temperaturer högre än 50 °C.**



**Ta inte i dessa delar om med skyddsanordningar eller vänta och se till att de helt har svalnat.**

#### 7.2.1. Start pumpar med packbox

Lösgör först packboxen så att den ej är komprimerad.

#### 7.3 AVSTÄNGNING




Apparaten ska stängas av varje gång som funktionsfel upptäcks. (se felsökning).

Produkten är konstruerad för en kontinuerlig funktion, avstängning sker endast om nätförsörjningen kopplas från via de förinställda frånkopplingssystemen (se avsnitt "6.5 Elektrisk anslutning").

#### 8 UNDERHÅLL


Apparaten ska tas ur drift och alla energikällor ska kopplas från innan något som helst ingrepp utförs.


Vänd er, vid behov, till en elektriker eller tekniker.


 Varje underhålls-, rengörings- eller reparationsåtgärd som utförs med ett spänningsfört elsystem, kan orsaka allvarliga personskador och till med död.

 Om sladden skadats, ska den bytas ut av tillverkaren, på tillverkarens serviceverkstad eller av behörig fackman, för att undvika fara.

Vid särskilt underhåll, eller underhållsåtgärder där det krävs att delar av apparaten monteras ned, måste underhållsteknikern ha en lämplig utbildning och därmed kunna läsa och förstå scheman och ritningar. För ett register över alla utförda åtgärder.

 Var särskilt uppmärksam vid underhållsarbetet för att undvika att främmande föremål, även mindre sådana, förs in eller kommer in i maskinkretsen vilka kan orsaka felfunktion och äventyra apparatens säkerhet.

 Undvik att utföra någon som helst åtgärd utan skyddshandskar. Använd skärsäkra och vattentäta handskar för nedmontering och rengöring av filtret eller andra delar om det skulle vara nödvändigt.


 Det får inte finnas obehörig personal i arbetsområdet under underhållsarbetet.

De underhållsåtgärder som inte beskrivs i denna handbok får endast utföras av specialutbildad personal från CALPEDA S.p.A..

För mer teknisk information om användning eller underhåll av apparaten, var god kontakta CALPEDA S.p.A..

### 8.1 Löpande underhåll (Standardutförande)



 Frånkoppla elförsörjningen och säkerställ att pumpen inte riskerar att oavsiktligen spänningsföras, innan någon underhållsåtgärd utförs.

 Risk för brännskada. På grund av hög temperatur hos vätskan, pumphuset och motorn kan nå temperaturer högre än 50 °C.

 Ta inte i dessa delar om med skyddsanordningar eller vänta och se till att de helt har svalnat.

Om pumpen ej används måste den tömmas helt om det föreligger frysrisk (bild 9).

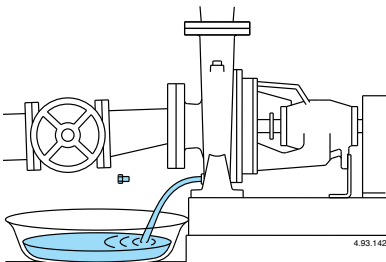



Bild 9 Avtappning.


Före återstart av pumpen, kontrollera att pumpaxeln roterar för hand samt att pumphuset är helt fyllt med vätska.

### 8.1.1 Löpande underhåll (Specialutförande)



 Frånkoppla elförsörjningen och säkerställ att pumpen inte riskerar att oavsiktligen spänningsföras, innan någon underhållsåtgärd utförs.

 Risk för brännskada. På grund av hög temperatur hos vätskan, pumphuset och motorn kan nå temperaturer högre än 50 °C.

 Ta inte i dessa delar om med skyddsanordningar eller vänta och se till att de helt har svalnat.

Om pumpen ej används måste den tömmas helt om det föreligger frysrisk (bild 9).

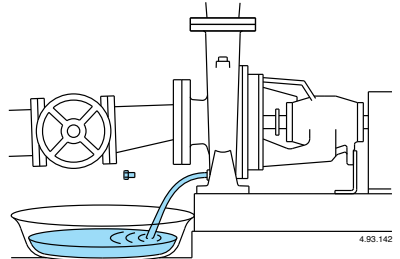


Bild 9 Avtappning.

Före återstart av pumpen, kontrollera att pumpaxeln roterar för hand samt att pumphuset är helt fyllt med vätska.

### 8.2. Pump med mekanisk axeltätning

Den mekaniska axeltätningen är underhållsfri och helt tät, den skadas vid torrkörning. Om axeltätningen börjar läcka och detta ökar gradvis måste den bytas.

### 8.3. Underhåll pumpar med packbox

Lösgör först packboxen så att den ej är komprimerad, justera sedan så att ett kontinuerligt droppande sker vilket indikerar en smörjning av boxen.

Packboxen måste bytas ut om denna torkat eller blivit för hårt komprimerad. En skadad eller torr box sliter ut pumpaxeln.

### 8.4. Kullager och smörjning

Kullagren är smorda med litumbaserat fett.

Upp till motorstorlek d24 är lagren permanentsmorda och behöver ej smörjas.

Motorstorlekar över d32 är försedda med smörjnipplar.

Första smörjningen är gjord på fabriken och räcker för 5000 timmars drift. Efter denna tid demonteras lagerbocken med axeln för kontroll och rengöring (lager, lagerlock, lagerhus tvättas med kristallolja) och lagren smörjs med nytt fett.

Vid hård drift (mer än åtta timmar/dygn i dammig eller fuktig miljö) eftersmörjes lagren genom smörjniplarna minst en gång var sjätte månad, vid varvtal 2900-3600 V/min och minst en gång per år vid 1450-1800 V/min.

Lagren skall smörjas när motorn är i gång. Tabell sidan 86 visar typ av lager i olika pump typer samt mängd fett i gram för eftersmörjningar.

### 8.5. Nedmontering av anläggningen

Stäng in- och utloppsventilerna före nedmontering.

### 8.6. Demontering pumpen



Stäng ventilerna på sug- och trycksidan. Dränera pumpen från vätskan.

För demontering hänvisar vi till snitritningen.

Motorn samt alla inandelar kan demonteras utan att pumphuset samt ledningarna behöver lossas.

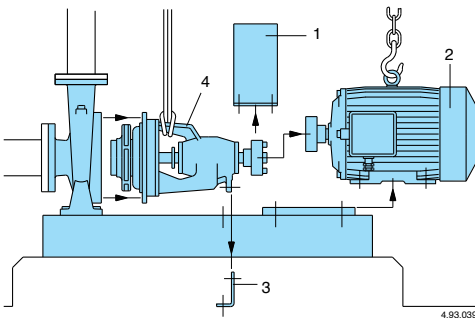


Bild 10 Demonterings- sekvens.

Demontering av pump med standardkoppling utan mellanhylsa (bild 10) sker i följande ordning:

- 1) kopplingsskydd;
- 2) motor;
- 3) stödfot ( om sådan finnes );
- 4) muttrarna 14.28 lossas och lagerbocken med axel samt pumphjul kan avlägsnas.

Vid isärtagning och ihopsättning av pumpen se även sektionssritning (cap. 13.2).

### 9 SKROTNING



Europeiska direktiv  
2012/19/EU (WEEE)

Skrotning av apparaten ska utföras av företag som är specialiserade inom skrotning av metallprodukter, för att noggrant kunna fastställa korrekt tillvägagångsätt.

För bortskaffande ska den tillämpliga lagstiftningen i det land där avfallshandlingen sker följas, utöver vad som förutses enligt gällande internationell miljölagstiftning.

## 10 RESERVDELAR

### 10.1 Tillvägagångssätt för att beställa reservdelar

Vid eventuella behov av att beställa reservdelar ska beteckning, positionsnummer på sektionssritningen och märkdata (typ, datum och serienummer) uppges. Beställningen kan skickas till CALPEDA S.p.A. över telefon eller e-post.

## 11 RESERVDELSLISTA

Nr.	Beskrivning
14.00	Pumphus
14.04	Propp med bricka
14.12	Propp med bricka
14.20	Pumphuspackning
14.24	Skruv
14.28	Mutter
28.00	Pumphjul
28.04	Pumphjuls-mutter
28.20	Kil
32.04	Skruv
32.05	Mutter
34.00	Pumphusgavel
34.12	Pinnskruv
34.16	Mutter
36.00	Axeltätning
36.50	Låsring
38.00	Boxpackning
42.00	Lock för mekanisk axeltätning
42.04	Packning för lock
43.00	Mantel (Boxpackning)
43.01	O-ring (Boxpackning)
44.00	Gland till packbox
44.04	Fläta
46.00	Avkastarring
60.00	Lagerhus
60.02	Stödfot
62.00	Kullagerlock pumphussida
62.04	Packning
62.08	Skruv
62.12	Smörjnipl
63.00	Kullager pumphussida
64.00	Pumpaxel
64.08	Axelfoder
64.12	O-ring för axelfoder
64.16	Kil för axelfoder
64.20	Kil för koppling
66.00	Kullager kopplings-sida
66.04	Stödring
66.08	Låsring för lagerhus
66.12	Stödring
66.16	Låsring för axel
68.00	Kullagerlock kopplings-sida
68.04	Packning
68.08	Skruv
68.12	Smörjnipl

Rätt till ändringar förbehålles.

## 12 Felsökning.



**Varning:** Bryt spänningsmatningen innan felsökning sker.

Pumpen får aldrig torrköras inte ens för en kort ögonblick.

Följ noggrant användarinstruktionerna och om nödvändigt kontakta auktoriserad reparatör.

PROBLEM	MÖJLIGA ORSAKER	MÖJLIGA ÅTGÄRDER
1) Elmotorn startar ej	<ul style="list-style-type: none"> <li>a) Felaktig spänningsmatning</li> <li>b) Felaktig elsanslutning</li> <li>c) Motorns skyddsanordning har utlösts.</li> <li>e) Axel blockerad</li> <li>f) Motorhaveri</li> </ul>	<ul style="list-style-type: none"> <li>a) Kontrollera att nätfrekvensen och -spänningen är lämplig.</li> <li>b) Anslut nätkabeln korrekt. Kontrollera värmeskyddets kalibrering.</li> <li>c) Kontrollera nätförsörjningen. Säkerställ att pumpaxeln löper fritt. Kontrollera värmeskyddets kalibrering.</li> <li>d) Byt ut säkringarna, kontrollera vad som anges i a) och c).</li> <li>e) Se "Blockerad pump".</li> <li>f) Reparera eller byt ut motorn.</li> </ul>
2) Pump blockerad	<ul style="list-style-type: none"> <li>a) Längre perioder av inaktivitet.</li> <li>b) Större föroreningar i pumphuset blockerar pumphjulet</li> <li>c) Lagerfel</li> </ul>	<ul style="list-style-type: none"> <li>a) Frigör pumpen genom att verka på urtaget i den bakre delen av axeln.</li> <li>b) Avlägsna de fasta partiklarna inuti pumphjulet.</li> <li>c) Byt ut lagren.</li> </ul>
3) Pumpen fungerar men inget vatten kommer ut	<ul style="list-style-type: none"> <li>a) Luft i pumphuset eller i sugledningen</li> <li>b) Möjlig inträngning av luft.</li> <li>c) Backventil blockerad eller sugledning ej tillräckligt fylld</li> <li>d) sugfilter blockerat</li> </ul>	<ul style="list-style-type: none"> <li>a) Avlufta pumpen och/eller vrid på justeringsventilen på utloppssidan.</li> <li>b) Kontrollera vilken del som läcker in luft och tät ordentligt</li> <li>c) Rengör eller byt bottenventilen och använde en sugledning som är anpassad för installationen</li> <li>d) Rengör filtret eller om nödvändigt byt det. Se även punkt 2b)</li> </ul>
4) Dålig kapacitet	<ul style="list-style-type: none"> <li>a) Rörledningar och tillbehör med för liten diameter.</li> <li>b) Närvaro av beläggningar eller fasta partiklar i pumphjulet.</li> <li>c) Pumphjul igensatt</li> <li>d) Slitet pumphus eller pumphjul</li> <li>e) Gas/luft bubblor i vattnet</li> <li>f) Överskriden viskositet på vätskan</li> <li>g) Felaktig rotationsriktning</li> </ul>	<ul style="list-style-type: none"> <li>4a) Använd rördelar samt tillbehör som är anpassat för installationen</li> <li>b) Rengör pumphjulet och montera ett filter i inloppet.</li> <li>c) Byt ut pumphjulet.</li> <li>d) Byt ut pumphjulet, och pumphuset</li> <li>e) Utför manövrarna för öppning och stängning av ventilen i utloppet.</li> <li>f) Pumpen är ej anpassad vätskan</li> <li>g) Invertera uttagsplintens elektriska anslutningar.</li> </ul>
5) Oljud och vibration från pumpen	<ul style="list-style-type: none"> <li>a) Slitna Lager</li> <li>b) Ostabil spänningsmatning</li> </ul>	<ul style="list-style-type: none"> <li>a) Byt kullager</li> <li>b) Kontrollera så att huvudspänningen är rätt</li> </ul>
6) Läckage från axeltätningen	<ul style="list-style-type: none"> <li>a) Den mekaniska axeltätningen har torrkört eller varit blockerad</li> <li>b) Axeltätningen skadad av slitande föroreningar i vätskan som pumpas</li> <li>c) Felaktig mekanisk axeltätning i förhållande till vätskan</li> <li>d) Mindre läckage vid första fyllningen eller vid första starten</li> </ul>	<p>I fallen a), b) och c), byt ut tätningen.</p> <ul style="list-style-type: none"> <li>a) Säkerställ att pumphuset är fyllt med vätska och all luft har tömts ut.</li> <li>b) Installera en sugsil och byt axeltätning till en lämplig i förhållande till vätskan som pumpas</li> <li>c) Välj en axeltätning som är anpassad till vätskan som pumpas</li> <li>d) Vänta till axeltätningen justerat sig på axeln genom rotationen. Om problemet kvarstår se punkterna 6a), 6b) samt 6c)</li> </ul>

S

## INHOUDSOPGAVE

1	ALGEMENE INFORMATIE .....	56
2	TECHNISCHE BESCHRIJVING .....	57
3	TECHNISCHE EIGENSCHAPPEN .....	57
4	VEILIGHEID .....	57
5	TRANSPORT EN VERPLAATSEN .....	58
6	INSTALLATIE .....	58
7	INSCHAKELEN EN GEBRUIK .....	61
8	ONDERHOUD .....	61
9	AFVOER .....	63
10	RESERVEONDERDELEN .....	63
11	BENAMING VAN DE ONDERDELEN .....	63
12	OPSPOREN VAN DEFECTEN .....	64
13	BIJLAGEN .....	82
13.1	Afmetingen en gewicht .....	82
13.2	Sectietekeningen .....	85
	Kopie van de conformiteitsverklaring .....	88

## 1 ALGEMENE INFORMATIE

Lees de waarschuwingen en instructies in dit handboek aandachtig door alvorens het product te gebruiken en bewaar het zodat het ook in de toekomst geraadpleegd kan worden.

Het handboek is oorspronkelijk in het Italiaans opgesteld en die taal zal dan ook bewijskracht hebben in het geval van afwijkingen in de vertalingen.

Het handboek maakt deel uit van het apparaat als essentieel veiligheidselement en moet bewaard worden tot de definitieve afvoer van het product.

De koper kan na verlies een kopie van het handboek aanvragen door contact op te nemen met de firma Calpeda S.p.A onder specificatie van het product door het type zoals dat aangegeven is op het machineplaatje door te geven (zie 2.3 Markering).

In het geval van wijzigingen, sabotage of manipulatie van het apparaat of onderdelen ervan die door de fabrikant niet geautoriseerd zijn, verliest de "EU-verklaring" haar geldigheid en daarmee vervalt tevens de garantie.

Kinderen onder de 8 jaar alsmede personen met verminderde fysieke, zintuiglijke of geestelijke vermogens mogen dit apparaat niet bedienen of mee spelen.

Dit geldt ook voor onervaren personen welke niet vertrouwd zijn met het product, tenzij ze onder toezicht staan. Instructies hebben voor veilig gebruik en bewust gemaakt door een verantwoordelijk persoon van de gevaren van het gebruik ervan kan meebrengen.

Het is de verantwoording van de gebruiker om het apparaat schoon te maken en te onderhouden. Kinderen mogen het apparaat nooit schoonmaken of onderhouden, tenzij ze onder toezicht staan.

Geen gebruik in vijvers, tanks of zwembaden of waar personen binnentreden of in contact komen met het water.

Lees uitvoerig het installatiegedeelte die het volgende uiteenzet:

- De maximale toelaatbare structurele werkdruk in (hoofdstuk 3.1).
- Het type en het gedeelte over de voedingskabel (hoofdstuk 6.5).
- Het type en het gedeelte over montage van de elektrische beveiliging (hoofdstuk 6.5).

### 1.1 Gebruikte symbolen

Voor een beter begrip zijn de onderstaande symbolen/pictogrammen, met hun betekenis, gebruikt.



Informatie en waarschuwingen die in acht moeten worden genomen, zo niet, dan veroorzaken zij schade aan het apparaat of brengen de veiligheid van het personeel in gevaar.



Informatie en waarschuwingen van elektrische aard die, zo ze worden genegeerd, een beschadiging van het apparaat tot gevolg kunnen hebben of de veiligheid van het personeel in gevaar kunnen brengen.



Aanwijzingen en waarschuwingen voor het correct bedienen van het apparaat en de onderdelen ervan.



Ingrenen die uitgevoerd mogen worden door de eindgebruiker van het apparaat. De gebruiker van het apparaat die de instructies heeft gelezen en verantwoordelijk is voor het in stand houden van de normale gebruiksomstandigheden. Hij is geautoriseerd om de handelingen voor het gewone onderhoud uit te voeren.



Ingrenen die uitgevoerd moeten worden door een geschoolde elektriciën: een gespecialiseerde technicus die bevoegd is om alle ingrenen van elektrische aard voor het onderhoud en ter reparatie uit te voeren. Hij is in staat om te handelen wanneer er elektrische spanning is.



Ingrenen die uitgevoerd moeten worden door een geschoolde technicus: een gespecialiseerde technicus die in staat is om het apparaat onder normale omstandigheden op correcte wijze te gebruiken en bevoegd is om alle ingrenen van mechanische aard voor het onderhoud, de afstelling of ter reparatie uit te voeren.



Geeft de verplichting aan om persoonlijke beschermingsmiddelen te gebruiken – bescherming van de handen.



Geeft de verplichting aan om persoonlijke beschermingsmiddelen te gebruiken – bescherming van de ogen.



Ingrenen die uitgevoerd moeten worden nadat de machine uitgeschakeld en losgekoppeld is van de energiebronnen.



Ingrenen die uitgevoerd moeten worden terwijl de machine ingeschakeld is.

### 1.2 Handelsnaam en adres van de fabrikant

Handelsnaam: Calpeda S.p.A.  
Adres: Via Roggia di Mezzo 39  
36050 Montorso Vicentino (Vicenza) – Italia  
[www.calpeda.it](http://www.calpeda.it)

### 1.3 Geautoriseerde operatoren

Dit product is bestemd voor ervaren operatoren zoals eindgebruikers van het product, maar ook voor gespecialiseerde technici (zie de symbolen eerder in dit handboek).





De eindgebruiker mag geen handelingen uitvoeren die voorbehouden zijn aan gespecialiseerde technici. De fabrikant is niet verantwoordelijk voor schade die voortvloeit uit het niet in acht nemen van deze regel.

#### 1.4 Garantie

Verwijs voor de garantie op de produkten naar de algemene verkoopvoorwaarden.



De garantie omvat GRATIS vervanging of reparatie van de defecte onderdelen (die door de fabrikant erkend zijn).

De garantie van het apparaat vervalt:

- wanneer het gebruik niet overeenkomstig de instructies en normen zoals die in dit handboek zijn beschreven is;
- in het geval van wijzigingen of variaties die willekeurig zijn aangebracht zonder toestemming van de fabrikant (zie par. 1.5);
- in het geval van ingrepen van technische aard die uitgevoerd zijn door personeel dat daarvoor van de fabrikant geen toestemming had;
- in het geval van niet uitgevoerd onderhoud zoals dat voorzien is in dit handboek.

#### 1.5 Technische servicedienst

Iedere willekeurige informatie over de documentatie, de service en onderdelen van het apparaat kan aangevraagd worden bij: Calpeda S.p.A. (zie par. 1.2).

## 2 TECHNISCHE BESCHRIJVING

N 10 horizontale end-suction centrifugaal pompen met lagerstoel.

**N, N4 pompen** (met nominale bedrijfspunten en hoofdametingen conform EN 733 zijn bedoeld voor gebruik met standaard elektrische motor in IM B3 configuratie (IEC 34-7, IEC 72), verbonden door een grondplaat en aangedreven door een flexibele koppeling. Pomphuis met axiale aanzuiging en radiale voorziening bovenop.

N...: versie met pomphuis en gegoten nippel.

B-N...: versie met pomphuis en bronzen nippel/kap.

De bronzen pompen worden volledig geleverd.

#### 2.1 Voorzien gebruik Standaard uitvoering

Voor schone vloeistoffen, niet explosieve en niet brandbare, zonder abrasieve, explosieve of agressieve stoffen die de pomp kunnen aantasten (met vaste stoffen tot max. 0,2%).

Vloeistoftemperatuur van minimaal -10°C tot maximaal + 90°C.

#### Speciale uitvoeringen

Voor schone vloeistoffen, niet explosieve en niet brandbare, zonder abrasieve, explosieve of agressieve stoffen die de pomp kunnen aantasten (met vaste stoffen tot max. 0,2%) met de onderstaande eigenschappen:

- Koelmiddelen met temperaturen tussen 0 en -30° C.
- Water met temperaturen tussen 90 en 140° C.
- Olie met temperaturen tot 200° C en/of een maximale dichtheid van 30 cSt.

#### 2.2 Onjuist gebruik dat redelijkerwijs te voorzien valt

Het apparaat is uitsluitend ontworpen en gemaakt voor het gebruik dat beschreven is in par. 2.1.



Het is ten strengste verboden om het apparaat onjuist te gebruiken en voor doeleinden die niet beschreven zijn in dit handboek.

Het onjuiste gebruik van het product tast de veiligheids- en efficiëntiekenmerken van het apparaat aan. De firma Calpeda S.p.A. kan niet verantwoordelijk worden gehouden voor defecten of ongelukken die te wijten zijn aan het niet in acht nemen van de hierboven omschreven verboden.

## 2.3 Markering

Hieronder staat een kopie van het identificatieplaatje dat zich op de buitenkant van de pomp bevindt.

Voorbeeld pomp typeplaatje



## 3 TECHNISCHE EIGENSCHAPPEN

### 3.1 Technische gegevens

Afmetingen en gewicht (par. 12.1).

Nominale snelheid 1450/1750/2900/3450 rpm

Maximum toelaatbare rotatiesnelheid: zie tabel op bladzijde 86.

Netspanning/frequentie:

- maximaal 240V 1~ 50/60 Hz

- maximaal 480V 3~ 50/60 Hz

Controleer de beschikbare frequentie en voltage. (de gegevens moeten overeenkomen met het motor typeplaatje).

Met de elektrische gegevens op het motor typeplaatje beoeldt men het nominale motorvermogen.

Motorvermogen:

<b>N</b> (2900 1/min) tot	kW:	2,2	7,5	30	75
<b>N)4</b> (1450 1/min) tot	kW:	7,5	30	75	
Geluidsniveau dB (A)	max:	70	80	85	90
Starts per uur	max:	60	40	20	10

Maximaal toegestane werkdruk tot 100 m (10 bar), 160 m (16 bar) voor pompen in nodular gietijzer.

Maximale zuigdruk: PN (Pa) - Hmax (Pa).

### 3.2 Omgeving waarin de pomp wordt geplaatst

Installatie in een goed geventileerde ruimte die beschermd wordt tegen weersinvloeden, met een maximum omgevingstemperatuur van 40 °C.

## 4 VEILIGHEID

### 4.1 Algemene gedragsregels



Alvorens het product te gebruiken is het noodzakelijk om alle veiligheidsaanwijzingen te kennen.

Alle technische instructies voor het functioneren en de aanwijzingen voor de diverse passages, van het transport tot aan de definitieve afvoer, die hier zijn gegeven, moeten aandachtig gelezen en opgevolgd worden.

De gespecialiseerde technici moeten de verordeningen, reglementen, normen en wetten van het land waarin de pomp is verkocht in acht nemen.

Het apparaat is conform de geldende veiligheidsnormen.

Het onjuiste gebruik kan letsel aan personen of dieren en schade aan zaken toebrengen.

De fabrikant wijst elke verantwoordelijkheid af in het geval van dergelijk letsel en/of schade of bij een gebruik onder omstandigheden die anders zijn dan die op het plaatje zijn aangegeven en in deze instructies zijn beschreven.



Het in acht nemen van de periode van de onderhoud-singrepen en het op tijd vervangen van de beschadigde of versleten onderdelen maakt het mogelijk dat het apparaat altijd onder de beste omstandigheden functioneert. Gebruik uitsluitend originele reserveonderdelen die geleverd zijn door de firma Calpeda S.p.A. of door een geautoriseerde dealer.



Verwijder of wijzig de door de fabrikant op het apparaat aangebrachte plaatjes niet. Het apparaat mag niet ingeschakeld worden in het geval van defecten of beschadigde onderdelen.



De handelingen voor het gewone en buitengewone onderhoud waarvoor (een deel van) het apparaat gedemonteerd moet worden, mogen uitsluitend worden uitgevoerd nadat het apparaat is losgekoppeld van de stroom.

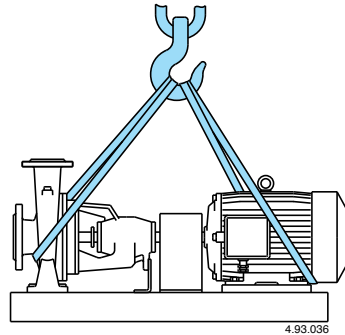


Fig. 1 Sling with ropes for lifting the pump-motor unit.

## 4.2 Veiligheidsmiddelen

Het apparaat is voorzien van een extern chassis van roestvrij staal dat contact met interne delen verhindert.

## 4.3 Overige risico's

Het apparaat brengt, dankzij het ontwerp en de gebruiksbestemming (bij het in acht nemen van het voorziene gebruik en de veiligheidsnormen) geen overige risico's met zich mee.

## 4.4 Veiligheids- en informatietekens

Voor dit type product zijn geen tekens op het product voorzien.

## 4.5 Persoonlijke beschermingsmiddelen (PBM)

In de fasen van installatie, inschakeling en onderhoud adviseren wij de geautoriseerde operatoren om te beoordelen welke middelen geschikt zijn voor de beschreven werkzaamheden.

Bij de werkzaamheden voor het gewone en buitengewone onderhoud waar, is het gebruik van beschermende handschoenen voorzien.

## Teken verplichte PBM



**BESCHERMING VAN DE HANDEN**  
(handschoenen ter bescherming tegen een chemisch, thermisch en mechanisch risico)



**BESCHERMING VAN DE OGEN**  
(beschermingsbril voor chemisch, thermisch en biologisch gevaar)

## 5 TRANSPORT EN VERPLAATSEN

Het product is verpakt om de inhoud te beschermen tegen beschadigingen.

Tijdens het transport moeten zware objecten op het apparaat vermeden worden. Verzeker u ervan dat de doos tijdens het vervoer niet vrij kan bewegen en dat het voertuig waarmee de waar wordt afgehaald geschikt is voor de totale afmetingen van de verpakking.

De voertuigen voor het transport van het verpakte apparaat moeten geschikt zijn voor wat betreft de afmetingen en het gewicht van het gekozen product (zie par. 13.1 benodigde ruimte).

### 5.1 Verplaatsen

Verplaats de verpakking voorzichtig, want er mag niet tegenaan gestoten worden.

Hef de pomp/motor-unit langzaam, (fig. 1). Vermijd het risico van onbalans en omkantelen.

## 6 INSTALLATIE

### 6.1 Benodigde ruimte

Zie voor de benodigde ruimte van het apparaat de bijlage "Benodigde ruimte" (par. par. 13.1 BIJLAGEN).

### 6.2 Omgevingsvoorwaarden en afmetingen van de installatieplaats

De klant moet de installatieruimte dusdanig voorbereiden, dat het apparaat correct en overeenkomstig de constructie-eisen ervan (elektrische aansluitingen, enz.) geïnstalleerd kan worden.

De ruimte waar het apparaat geïnstalleerd moet worden, moet voldoen aan de voorwaarden van par. 3.2.

Het is ten strengste verboden om de machine te installeren en in werking te stellen in een ruimte met een potentieel ontploffingsgevaar.

### 6.3 Uitpakken



Controleer dat het apparaat tijdens het transport niet beschadigd is.

Het verpakkingsmateriaal moet, nadat de machine uitgepakt is, afgevoerd en/of hergebruikt worden volgens de geldende normen van het land waarvoor het apparaat bestemd is.

Hef de pomp/motor-unit langzaam, (fig. 1). Vermijd het risico van onbalans en omkantelen.

### 6.4. Installatie

Deze serie close coupled pompen dient geïnstalleerd te worden met de rotors horizontaal en pompvoeten naar beneden.

Plaats de pomp zo dicht mogelijk bij de zuigbron. (met inachtneming van de NPSH waarden).

Zorg voor ruimte rondom de pomp voor motorventilatie, voor controle van as rotatie, voor afvullen en aftappen en voor opvangmogelijkheid van de af te tappen vloeistof.

#### 6.4.1. Fundaties

De kleinere units zijn gemonteerd op een **kanaalstaal grondplaat uit één stuk** met een hoge mate van treksterkte.

In het geval van beperkt gewicht en wanneer lichte ladingen worden verwacht door de pijpleidingen is een fundatie niet onmisbaar bij dit type constructie.

Echter, een verhoogde fundatie zal afwatering van het pomphuis bevorderen en zal zorgen voor extra hoogte in het geval van overstromingsrisico.

Wanneer de kleinere units, geplaatst op metalen

grondplaten uit één stuk, direct op een vloeroppervlak worden gezet hoeven alleen de ankerbouten vastgezet te worden in beton (afb. 2).

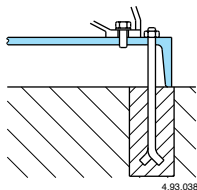


Fig. 2 Fundatie per kanaalstaal grondplaat uit één stuk

De grotere units, en in het bijzonder degenen die gemonteerd zijn op een gelast staal-profiel grondplaat, vereisen een basis van gewapend beton om de belasting en spanning van de unit en leidingen te kunnen weerstaan, om de uitlijning te onderhouden en om trillingen van de unit te voorkomen (zie ook paragraaf 6.4.3, 6.4.4.).

Positioneer de unit en zorg voor steun voor de grondplaat met separatoren of wiggen om een juiste horizontale uitlijning op waterpasniveau te verkrijgen. Laat hierbij een ruimte van 1-2 inches (25÷50mm) tussen de grondplaat en de ruw gelaste oppervlakte van de fundatie voor het voegen.

Voor de gelaste metal grondplaten voldoet het dat de voeg om een beetje boven het onderste deel uitkomt om de ankerbouten te verankeren en om een stabiele basis met gelijke distributie van de lading over het steunoppervlak van de grondplaat (afb. 3) te creëren.

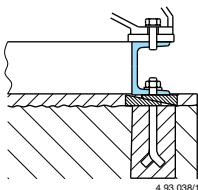


Fig. 3 Fundatie per gemonteerd zijn op een gelast staal-profiel grondplaat

Draai alle ankerbouten gelijkmatig aan wanneer het voegmiddel vast is geworden (normaal gesproken tenminste 48 uur na het gieten).

#### 6.4.2. Leidingen

De binnendiameter is afhankelijk van de gewenste opbrengst. Zorg voor een leidingdiameter, die resulteert in een stroomsnelheid niet hoger dan 1,5 m/s voor zuigleiding en 3 m/s voor persleiding. De leidingdiameters mogen nooit kleiner zijn dan de pompaansluitingen.

**Minimum interne diameters (DN) van zuigleidingen voor verschillende inhouds (Q) zijn aangegeven in onderstaande tabel..**

DN	mm	50	65	80	100	125	150	200	250	300
Q max	m <sup>3</sup> /h	10,5	19	28,8	45	75	108	215	350	508

De zuigleiding moet luchtdicht en olopend richting pomp zijn om luchtzakken te voorkomen.

Tevens dient men ervoor te zorgen dat er geen trillingen van de leidingen naar het pomphuis worden doorgegeven (fig. 4).

Bij plaatsing van de pomp boven vloeistofniveau (zuigbedrijf), plaats een voetklep met zuigkorf, die altijd ondergedompeld blijft, te plaatsens van terugslagklep in de zuigleiding.

Bij plaatsing van de pomp onder toeloop, monteer een terugslagklep.

Plaats een schuifafsluiter in de persleiding om de pomppopbrengst, druk en vermogen te regelen.

Installeer een manometer.

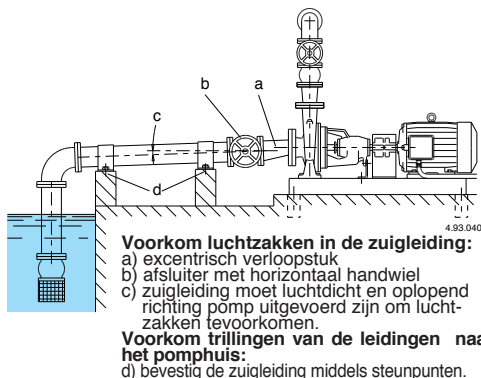


Fig. 4 aansluiting van de leiding.

Bij een geodatische opvoerhoogte van meer dan 15 meter monteer een terugslagklep tussen pomp en afsluiter. Dit ter bescherming van de pomp tegen waterslag.

#### 6.4.3. Leidingen aansluiten

**LET OP:** Zorg voor goede ondersteuning van het leidingwerk en zorg ervoor dat de pomp niet onder mechanische spanning in het leidingwerk gemonteerd zit.

Leidingen dienen verankerd te zijn op hun eigen steunen (afb. 4).

Leidingen dienen aangepast te worden indien ze niet exact overeenkomen met de positie van de aansluitingen.

Dit om overdracht van spanning naar de pomp te vermijden.

Positioneer compensatoren (flexibele uitzetvoegen) op de juiste manier voor het opvangen van uitzetting of trillingen.

**LET OP:** krachten en momenten met betrekking tot de pomplenzen als gevolg van leidinglasten kan een fout in de uitlijning van pomp en aandrijf-as, deformatie en overbelasting van pomphuis, of overbelasting van de bevestigingsbouten tussen pomp en grondplaat veroorzaken.

Gebruik gestandaardiseerde, circulaire contraflenzen (type PN 10 of PN 16 tot DN 150) voor de aansluiting van de leidingen op de geflenste verbindingspoorten. Zorg er gedurende de installatie voor dat de pakkingen tussen flenzen niet door de leidingen heen steken. Zorg er voor dat de binnenkant van de leiding schoon is voor deze aangesloten wordt.

Plaats, in het geval van een nieuwe pijpleiding (vooral wanneer er geen aanzuigzeef is voorzien) een tijdelijke conische zeef op de zuigzijde van de pomp om te voorkomen dat vaste stoffen (zoals lasslakken en lashed) in de pomp terecht komen. Het is raadzaam om een zeef te gebruiken met 20-12.5 gaas (aantal openingen per lineaire inch) en een vrij vlak tenminste 3x zo groot als de leidinginlaat (afb. 5)..

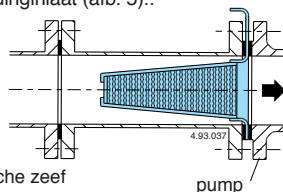


Fig. 5 Tijdelijke conische zeef op de zuigzijde.

#### 6.4.4. Uitlijning van de pompmotor unit

De pompmotor units geïnstalleerd op een grondplaat en met een flexibele koppeling worden uitgelijnd voordat ze de fabriek verlaten.

Uitlijning van de pomp en motor montage kan verloren gaan gedurende het transport. Definitieve uitlijning dient ter plekke uitgevoerd te worden.



Nadat installatie is voltooid door het vastdraaien van de ankerbouten en aansluiting van de leidingen dient de uitlijning van de koppeling opnieuw gecontroleerd te worden voordat de pomp wordt opgestart.

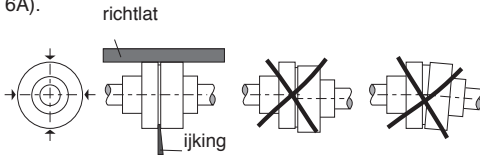
Indien noodzakelijk, dient de unit opnieuw uitgelijnd te worden.

#### 6.4.5. Pompmotor unit met N-EUPEX koppeling

erwijder de koppelingsbescherming en gebruik een meetklok of richtlat om ervoor te zorgen dat de afstand (3-4 mm) tussen de halfkoppelingen hetzelfde is als de gehele omtrek.

Controleer de uitlijning (coaxialiteit) van het externe deel van de halfkoppelingen met een meetklok of richtlat.

De controleprocedure dient te worden uitgevoerd op 4 haakse, gelijke afstand punten van de omtrek (afb. 6A).



Afb. 6A Koppeling uitlijning.

Om aan te passen, draai de schroeven los of aan waar nodig om de steunvoeten op de grondplaat te verplaatsen en om geijkte platen toe te voegen tussen de voeten en de grondplaat waar nodig.

Zorg ervoor dat de rotor vrij kan draaien wanneer deze met de hand wordt bediend.

De uitlijning moet opnieuw worden gecontroleerd zodra de unit haar bedrijfstemperatuur heeft bereikt.

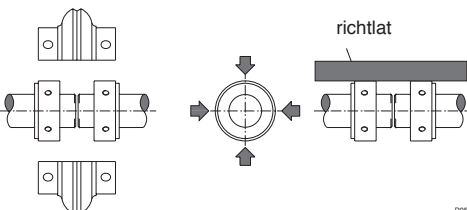
Zolang de basis nog nieuw is en de unit nog niet volledig onder alle arbeidsomstandigheden getest is moet verificatie van uitlijning regelmatig worden herhaald en dient, indien nodig, de uitlijningsprocedure opnieuw uitgevoerd te worden.

#### 6.4.6. Pompmotorunit met Rex-Viva koppeling

Verwijder de koppelingsbescherming, draai de schroeven los en verwijder de halfkoppelingen.

Controleer de coaxiale uitlijning van de hubs bevestigd aan de motorschacht en pompschacht met een meetklok of richtlat.

De controleprocedure dient te worden uitgevoerd op 4 haakse, gelijke afstand punten aan de omtrek (afb. 6B).



Afb. 6B Koppeling uitlijning.

Om aan te passen, draai de schroeven los of aan waar nodig om de steunvoeten op de grondplaat te verplaatsen en waar nodig geijkte platen toe tussen de voeten en grondplaat toe te voegen.

Hermonteer de halfkoppelingen aan de hand van onderstaande volgorde:

- Plaats de twee centrale schroeven van de eerste halfkoppeling.
- Plaats de twee centrale schroeven van de tweede halfkoppeling op het vereiste aandraaimoment en draai ze aan.
- Draai de twee centrale schroeven aan op de eerste halfkoppeling op het vereiste aandraaimoment.
- Plaats de twee zijdelingse schroeven van de eerste halfkoppeling.
- Plaats de twee zijdelingse schroeven van de tweede halfkoppeling op het vereiste aandraaimoment en draai ze aan.
- Draai de twee zijdelingse schroeven van de eerste halfkoppeling aan op het vereiste aandraaimoment.
- Herhaal de volgorde voor de laatste schroeven.

Draai de schroeven aan op het aandraaimoment zoals aanbevolen door de producent in de koppelinstructies. Zorg ervoor dat de rotor vrij kan draaien wanneer deze met de hand bediend wordt. De uitlijning moet opnieuw gecontroleerd worden zodra de unit haar bedrijfstemperatuur heeft bereikt.

Zolang de basis nog nieuw is en de unit nog niet volledig onder alle arbeidsomstandigheden getest is moet verificatie van uitlijning regelmatig herhaald worden en dient, indien nodig, de uitlijningsprocedure opnieuw uitgevoerd te worden.

**LET OP: gebrekkige grondplaatinstallatie en foutieve uitlijning van units of foutieve aansluiting van leidingen veroorzaakt trilling en vroegtijdige slijtage van elastische koppeling inzetstukken, lagers, de afdichting en andere interne delen (zie ook paragraaf 6.4.1., 6.4.3., 6.4.5.).**

#### 6.4.7. Extra ondersteuning voor lagerbehuizing

Om problemen veroorzaakt door uitzetting of externe restspanning in leidingen te verminderen kunnen N, N4 pompen voorzien worden van steun- en verankeringsvoet welke variatie in uitlijning die schade kan veroorzaken zal verhinderen.

De aanbevolen afmetingen zijn aangegeven (in mm) in afb. 7.

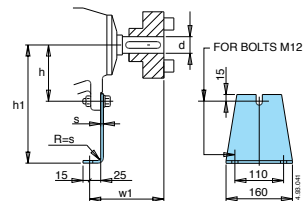


Fig. 7 Optionele steunvoet.

Afmetingen EN 733				
d	w1	h1	h	s
24	100	112÷180	77	4
32	130	180÷250	97	6
42	160	280÷315	132	6

Zorg ervoor dat de steunvoetschroeven losgedraaid zijn gedurende uitlijningwerkzaamheden, voordat de leidingen worden aangesloten, ter voorkoming van belasting door leidingsspanning of verschuiving van de hoogte van de as. De steunvoet moet geplaatst worden op de ondergrond en mag pas in contact komen met de steun zelf na voltooiing van de uitlijningsprocedure welke opnieuw gecon-

troleerd moet worden na het aandraaien van de schroeven tussen de pompbehuizingvoet en grondplaat. Draai eerst de schroeven vast die de voet en de grondplaat verbinden en daarna de schroef tussen de voet en de steun zodat uitlijning niet veranderd wordt door de steunvoet.



Bevestig de koppelingsbescherming (toevallig contactbeveiliging) na de uitlijningsprocedure en voordat de pomp wordt opgestart.

#### 6.4.8. Olievuller (op aanvraag)

De installatie van een olievuller voor constant peil (optioneel) zorgt voor een correct oliesmeringspeil ter voorkoming van herhaaldelijke vullingen. Controleer of de olievuller verticaal geïnstalleerd is. Vulaanduidingen:

- 1) Vul het horizontale deel van de olievuller tot het bovenste niveau van het binnenste gat
- 2) Vul de tank volledig en sluit af.

**LET OP: De olievuller zou, gezien zijn aard, een beetje olie kunnen lekken gedurende de afhandelingsstadia.**

Gedurende de daarop volgende vullingen moet de olie direct in de ampul gegoten worden in plaats van door de olievullerbocht of olievuller steunplug.

#### 6.5. Elektrische aansluiting



De elektrische aansluiting moet uitgevoerd worden door een gekwalificeerd elektricien overeenkomstig de plaatselijke verordeningen. **Volg alle veiligheidsinstructies.**

De pompsel dient op een juiste wijze geaard te zijn. Verbind de aarde in de aansluitdoos met een gemerkt teken ⊕.

Vergelijk de frequentie en voltage met de waarden op het typeplaatje en sluit de fasen aan overeenkomstig het schema in de aansluitdoos.

**Bij motorvermogens boven 5,5 kW voorkom directe inschakeling. Plaats een schakelkast met ster/driehoekschakelaar of andere startvoorziening.**

Wanneer de aansluitbox voorzien is van een kabelwartel, gebruik flexibele elektrische kabel van het type H07RN-F met artikel over de kabel niet minder dan (par. 13.3 TAB 1).

Installeer een **schakelaar waarbij elke fase** van de toevoer uitgeschakeld kan worden. De opening tussen de contacten dient minimaal 3 mm te zijn.

Bij een 3-fase motor dient men een motorbeveiliging, overeenkomstig met curve D de nominale motorstroom te gebruiken.

#### 6.6 Gebruik van een frequentieomvormer

Stel de frequentie-regelaar zo af dat de gelimiteerde waarden van min. 25 Hz en max.  $f_N$  Hz niet worden overschreden.

### 7 INSCHAKELLEN EN GEBRUIK

#### 7.1 Controleers alvorens in te schakelen

Het apparaat mag niet ingeschakeld worden wanneer er beschadigde onderdelen zijn.

#### 7.2 Eerste inschakeling



#### LET OP: Laat de pomp nooit drooglopen.

Start de pomp nadat deze volledig is gevuld met vloeistof.

Bij zuigbedrijf moet de zuigleiding en de pomp via ontluuchtingsklep gevuld zijn Fig 8.

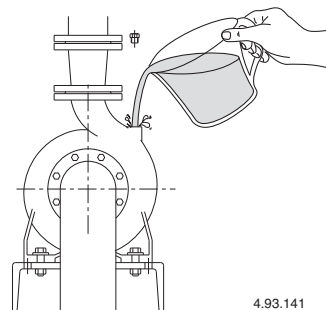


Fig. 8 vullen.

**Als men werkt bij een positieve voordruk, vult men de pomp** door de zuigklep langzaam volledig te openen en houdt men de persklep open om lucht te laten ontsnappen.

Controleer of de pomp met de hand gedraaid kan worden. **Bij 3-fase motoren, controleer de draairichting** zoals afgebeeld door de pijl op het pomphuis, anders, sluit de stroomtoevoer en verwissel de aansluiting van 2-fasen.

Bij zuigbedrijf kan het noodzakelijk zijn om enkele minuten te wachten totdat de pomp aanzuigt.

Controleer of de pomp functioneert binnen de prestatiecurve en dat de nominale stroom vermeld op het typeplaatje niet wordt overschreden. Stel anders de afsluiter in de pers bij.

Otherwise adjust the delivery gate valve or the setting of any pressure switches.



**Vermijd aanraking van de vloeistof als de temperatuur ervan hoger is dan 50°C.**



**Risico op brandwonden. Door de hoge temperatuur van de vloeistof kunnen de pompbehuizing en de motor temperaturen bereiken van meer dan 50°C.**



**Raak deze onderdelen NIET aan, tenzij met geschikte beschermingsmiddelen of wacht en controleer of ze volledig afgekoeld zijn.**

#### 7.2.1. Inschakeling pompen met pakkingbus

Bij in bedrijfname, als de stopbusbril licht is aangetrokken, moet eerst een sterke lekkage optreden.

#### 7.3 UITSCHAKELLEN



Het apparaat moet uitgeschakeld worden in elk geval waarin er problemen zijn tijdens het functioneren (zie opsporen van defecten).

Het product is ontworpen voor een continue functionering; het wordt pas uitgezet door de stroom uit te schakelen door middel van de daarvoor voorziene ontkoppelingssystemen (zie par. 6.5 Elektrische aansluiting).

## 8 ONDERHOUD

Alvorens enige onderhoudswerkzaamheid uit te voeren moet het apparaat uitgeschakeld worden door alle energiebronnen los te koppelen. Wend u zo nodig tot een elektriciën of ervaren technicus.



Elke werkzaamheid voor het onderhoud, reinigen of repareren die wordt uitgevoerd terwijl er spanning op de elektrische installatie staat kan ernstige, ook dodelijke, ongelukken tot gevolg hebben voor de personen.



Indien het netsnoer beschadigd is, moet het vervangen worden door de fabrikant, diens servicedienst of een persoon met een gelijkwaardige kwalificatie, om gevaarlijke situaties te voorkomen.

In het geval van buitengewoon onderhoud of onderhoudswerkzaamheden waarvoor delen van de machine gedemonteerd moeten worden, moet de operator die het onderhoud uitvoert een geschoold technicus zijn die in staat is om de schema's en tekeningen te lezen en begrijpen. Het is verstandig om een register bij te houden van alle uitgevoerde ingrepen.



Tijdens het onderhoud moet speciaal worden opgelet dat geen vreemde delen, ook van kleine afmetingen, binnenglijpen en in het circuit terechtkomen; ze zouden een storing kunnen veroorzaken en de veiligheid van het apparaat in gevaar kunnen brengen.



Vermijd iedere willekeurige handeling met blote handen. Gebruik beschermende handschoenen die waterdicht zijn voor de demontage en reiniging.



Tijdens de onderhoudswerkzaamheden mogen geen externe personen aanwezig zijn. De onderhoudswerkzaamheden die niet in dit handboek zijn beschreven mogen uitsluitend worden uitgevoerd door gespecialiseerd personeel dat door de firma Calpeda S.p.A. wordt gestuurd. Voor overige technische informatie betreffende het gebruik of onderhoud van de machine kunt u contact opnemen met de firma Calpeda S.p.A.

### 8.1 Gewoon onderhoud (Standaard uitvoering)



Alvorens enige onderhoudswerkzaamheid uit te voeren moet de elektrische stroom worden uitgeschakeld en gecontroleerd worden dat de pomp niet onverwacht onder spanning kan komen te staan.



**Risico op brandwonden. Door de hoge temperatuur van de vloeistof kunnen de pompbehuizing en de motor temperaturen bereiken van meer dan 50°C.**

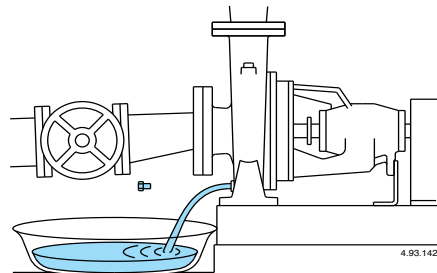


Fig. 9 aftappen.



**Raak deze onderdelen NIET aan, tenzij met geschikte beschermingsmiddelen of wacht en controleer of ze volledig afgekoeld zijn.**

**In geval van verwachte stilstand voor langere periode of vorst, pomp volledig aftappen fig. 9.**

Alvorens de unit weer in bedrijf te stellen, controleer of de as niet is geblokkeerd en vul het pomphuis volledig met vloeistof.

#### 8.1.1 Gewoon onderhoud (Speciale uitvoeringen)



Alvorens enige onderhoudswerkzaamheid uit te voeren moet de elektrische stroom worden uitgeschakeld en gecontroleerd worden dat de pomp niet onverwacht onder spanning kan komen te staan.



**Risico op brandwonden. Door de hoge temperatuur van de vloeistof kunnen de pompbehuizing en de motor temperaturen bereiken van meer dan 50°C.**



**Raak deze onderdelen NIET aan, tenzij met geschikte beschermingsmiddelen of wacht en controleer of ze volledig afgekoeld zijn.**

**In geval van verwachte stilstand voor langere periode of vorst, pomp volledig aftappen fig. 9.**

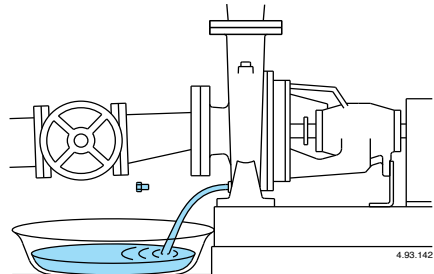


Fig. 9 aftappen.

Alvorens de unit weer in bedrijf te stellen, controleer of de as niet is geblokkeerd en vul het pomphuis volledig met vloeistof.

#### 8.2. Pompen met mechanische afdichting

Mechanische afdichtingen hebben geen onderhoud nodig.

De mechanische afdichting op de schacht zou zonder vloeistofverlies moeten functioneren (behalve eventuele eerste lekkage na de eerste keer opstarten). Laat de pomp niet lopen wanneer deze 'droog' is.

#### 8.3. Onderhoud pompen met pakkingbus

Bij in bedrijfname, als de stopbusbril licht is aangehouden, moet eerst een sterke lekkage optreden. Dan draait men de pakkingbus aan totdat er een lichte regelmatige lekkage optreedt. Als de pakkingbus volledig afdicht, dient men de moeren van de stopbusbril los te draaien anders wordt de as beschadigd. De zachte pakking moet vervangen worden als de afdichtingseigenschappen aanzienlijk zijn gedaald. Een gecompriëerde, geharde en droge pakking veroorzaakt ernstige slijtage van de as.

#### 8.4. Kogellagers en smering

Zie aparte instructies voor de motor (indien geleverd). Tot bouwmaat d24 zijn de motorlagers zelfsmierend en benodigen geen extra smering. Vanaf bouwmaat d32 zijn de motoren met smeerpomp uitgerust.

Pomplagers worden gesmeerd met hoogwaardige lithium zeep.

Eerste smering in de fabriek is voldoende voor 5.000 bedrijfsuren. Na deze periode moeten de schacht en lagers worden ontmanteld voor controle, schoonmaak (lagers, behuizing en steunen dienen gewassen te worden met verdunningsmiddel) en nasmering met nieuw vet.

In zware arbeidsomstandigheden (meer dan 8 uur per dag, in stoffige of vochtige omgeving of bij een hoge omgevingstemperatuur), moet nasmering (voeg vet toe) met smeernippels tenminste elk halfjaar voor gebruik bij 2.900-3.600 omwentelingen per minuut en tenminste één keer per jaar voor gebruik bij 1.450-1.800 omwentelingen per minuut plaatsvinden.

Voor smering uit terwijl de motor loopt.

De tabel op bladzijde 86 geeft de soorten lagers aan van de verschillende pompen en de kwaliteit van het vet voor nasmeren in grammen (g).

### 8.5. Demontage van de installatie

Sluit de schuiven van aanzuiging en uitlaat alvorens de demontage uit te voeren.

### 8.6. Demontage



Sluit de zuig- en perskleppen en tap het pomphuis af voordat men de pomp demonteert.

De motor en alle inwendige delen kunnen gedemonteerd worden zonder dat het pomphuis en de leidingen verwijderd hoeven te worden.

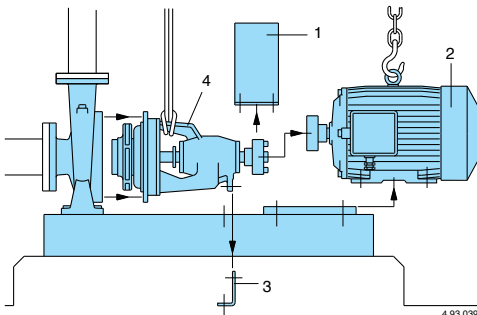


Fig. 10 Demontage reeks.

Demontage reeks met normale koppeling zonder afstandsstuk (afb. 10):

1) koppelingsbescherming;

2) motor;

3) steunvoet (indien aanwezig);

4) bij het verwijderen van de moeren (14.28) worden het lagerbehuizing en de schachtunit met waaier en behuizing volledig verwijderd.

Voor demontage en her-montage zie uitvoering in de dwarsdoorsnedetekening (paragraaf 13.2 in Bijlagen).

## 9 VERWERKING



Europese richtlijn  
2012/19/EU (WEEE)

De verwerking van het apparaat moet toevertrouwd worden aan bedrijven die gespecialiseerd zijn in de

sloop van metaalproducten om goed overeen te komen hoe te handelen.

Voor de verwerking moeten de wetsbepalingen die gelden in het land waar de verwerking plaatsvindt in acht worden genomen, evenals wat bepaald is door de internationale wetgeving voor wat betreft de bescherming van het milieu.

## 10 RESERVEONDERDELEN

### 10.1 Wijzen om reserveonderdelen aan te vragen

Bij eventuele verzoeken om reserveonderdelen moet de naam, het positienummer in de sectietekening en de gegevens van het plaatje (type, datum en serienummer) worden gepreciseerd.

De bestelling kan bij de firma Calpeda S.p.A. worden gedaan per telefoon of e-mail.

## 11 BENAMING VAN DE ONDERDELEN

Nr.	Benaming
14.00	Pomphuis
14.04	Vulplug met dichtring
14.12	Aftapplug met dichtring
14.20	Pomphuispakking
14.24	Boutd
14.28	Moer
28.00	Waaier
28.04	Waaiermoer
28.20	Spie voor waaier
32.04	Schroef
32.05	Moer
34.00	Deksel lantaarnstuk
34.12	Stelschroef
34.16	Moer
36.00	Mechanische asafdichting
36.50	Borgring voor mech. Asafdichting
38.00	Stopbuspakking
42.00	Dekselpakking
42.04	O-ring voor diffusortrecther
43.00	Stopbus
43.01	O-ring
44.00	Stopbusbril
44.04	Sluitring
46.00	Spatring
60.00	Lagerhuis
60.02	Voetsteun
62.00	Lagerdeksel, waaierzijde
62.04	Vlakke pakking
62.08	Schroef
62.12	Smeernippel
63.00	Kogellager
64.00	Pompas
64.08	Asbeschermbus
64.12	O-ring voor asbeschermbus
64.16	Spie voor asbeschermhuis
64.20	Koppeling
66.00	Kogellager
66.04	Schouderring
66.08	Borgring
66.12	Schouderring
66.16	Borgring
68.00	Lagerdeksel, koppelingszijde
68.04	Vlakke pakking
68.08	Schroef
68.12	Smeernippel

Wijzigingen voorbehouden.

## 12. PROBLEMEN



**Waarschuwing:** Schakel de stroom uit voordat er service aan de pomp wordt gedaan

De pomp met electromotor mag niet droogdraaien (ook niet voor een korte periode).

Volg de bedieningsinstructies indien nodig neem contact op met dichtstbijzijnde service centrum of installateur.

PROBLEEM	MOGELIJKE OORZAKEN	MOGELIJKE OPLOSSINGEN
1) De motor start niet	<ul style="list-style-type: none"> <li>a) Verkeerde voeding</li> <li>b) Electrisch aangesloten verkeerd</li> <li>c) De thermische beveiliging springt aan</li> <li>d) Zekering(en) kapot</li> <li>e) As geblokkeerd</li> <li>f) Motor defekt</li> </ul>	<ul style="list-style-type: none"> <li>a) Controleer dat de frequentie en spanning van het net geschikt zijn.</li> <li>b) Sluit de voedingskabel op de juiste manier aan. Controleer de instelling van de thermische beveiliging.</li> <li>c) Controleer de elektrische voeding. Controleer dat de pompas vrij draait. Controleer de instelling van de thermische beveiliging.</li> <li>d) Vervang de zekeringen en controleer wat bij a) en c) is aangegeven.</li> <li>e) Zie "Pomp geblokkeerd".</li> <li>f) Repareer of vervang de motor.</li> </ul>
2) Pomp geblokkeerd	<ul style="list-style-type: none"> <li>a) Langere periodes van inactiviteit.</li> <li>b) Aanwezigheid van vaste delen in de waaier .</li> <li>c) Lagers geblokkeerd.</li> </ul>	<ul style="list-style-type: none"> <li>a) Deblokkeer de pomp met behulp van een schroevendraaier en draai in de inkeping die in het achterste van de as is aangebracht.</li> <li>b) Verwijder de vaste delen.</li> <li>c) Vervang de lagers.</li> </ul>
3) De pomp functioneert echter er komt geen water	<ul style="list-style-type: none"> <li>a) Aanwezigheid van veel lucht in de pomp of zuigleiding</li> <li>b) Mogelijke toevoer van lucht.</li> <li>c) Voetklep is geblokkeerd of de zuigleiding is niet geheel gevuld met medium</li> <li>d) Zuigfilter is geblokkeerd</li> </ul>	<ul style="list-style-type: none"> <li>a) Laat de lucht uit de pomp en zuigleiding ontsnappen, controleer de zuigklep.</li> <li>b) Controleer welk deel van de pomp is niet dicht en maak die dicht.</li> <li>c) Vervang de voetklep of maak de klep schoon, gebruik de juiste slang voor de toepassing.</li> <li>d) Maak het filter schoon of indien noodzakelijk vervang het filter. Zie punt 2b.</li> </ul>
4) Onvoldoende flow	<ul style="list-style-type: none"> <li>a) Te kleine diameter zuigleiding of aansluitdelen.</li> <li>b) Aanwezigheid van vaste delen in de waaier.</li> <li>c) Rotor verslechterd.</li> <li>d) Versleten rotor en pomphuis.</li> <li>e) Gas opgelost in het water.</li> <li>f) Hoge viscositeit van het te verpompen medium.</li> <li>g) Verkeerde draairichting.</li> </ul>	<ul style="list-style-type: none"> <li>a) Gebruik de juiste diameter zuig- en persleidingen en aansluitdelen voor deze toepassing.</li> <li>b) Maak de waaier schoon en installeer een filter in de zuig.</li> <li>c) Vervang de waaier.</li> <li>d) Vervang de rotor en het pomphuis.</li> <li>e) Open en sluit de klep.</li> <li>f) De pomp is niet geschikt.</li> <li>g) Keer de draden om in het elektrisch gedeelte.</li> </ul>
5) Veel lawaai en vibraties	<ul style="list-style-type: none"> <li>a) Versleten lagers.</li> <li>b) Wisselende stroom (voeding).</li> </ul>	<ul style="list-style-type: none"> <li>a) Vervang de lagers.</li> <li>b) Controleer de hoofdvoeding (voltage).</li> </ul>
6) Seal lekkage	<ul style="list-style-type: none"> <li>a) De mech. seal heeft gefunctioneerd, echter droogloop of loopvlakken stuk.</li> <li>b) Loopvlakken zijn ingelopen door aanwezigheid van abbrasieve delen in het medium</li> <li>c) De mechanical seal is niet geschikt voor de toepassing</li> <li>d) Lichte zuig problemen tijdens het vullen of eerste start</li> </ul>	<ul style="list-style-type: none"> <li>Vervang de mechanical seal zie a/b/c/.</li> <li>a) Controleer of de pomp geheel gevuld is met vloeistof en dat de lucht volledig afgevoerd is.</li> <li>b) Monteer een filter in de zuig en gebruik de juiste materialen (loopvlakken) van de seal op basis van het te verpompen medium.</li> <li>c) Gebruik de juiste seal (juiste materiaal loopvlakken/elastomeren).</li> <li>d) Eerst de draairichting wijzigen voordat je de seal aanpast. Blijft het probleem zie punt 6a, 6b,6c.</li> </ul>



## УКАЗАТЕЛЬ

1	ОБЩАЯ ИНФОРМАЦИЯ .....	64
2	ТЕХНИЧЕСКОЕ ОПИСАНИЕ .....	65
3	ТЕХНИЧЕСКИЕ ХАРАКТЕРИСТИКИ .....	65
4	БЕЗОПАСНОСТЬ .....	65
5	ТРАНСПОРТ И ПЕРЕМЕЩЕНИЕ .....	66
6	УСТАНОВКА .....	66
7	ПУСК И РАБОТА .....	69
8	ТЕХ. ОБСЛУЖИВАНИЕ .....	69
9	УДАЛЕНИЕ .....	71
10	ЗАПАСНЫЕ ЧАСТИ .....	71
11	НАЗВАНИЕ КОМПОНЕНТОВ .....	71
12	ПОИСК НЕИСПРАВНОСТЕЙ .....	72
13	ПРИЛОЖЕНИЯ .....	82
13.1	Габариты и вес .....	82
13.2	Чертежи с разрезом .....	85
	Копия декларации соответствия .....	88

## 1 ОБЩАЯ ИНФОРМАЦИЯ

Перед использованием изделия следует внимательно ознакомиться с мерами предосторожности и инструкциями, приведенными в настоящем руководстве, которое должно сохраняться для использования в будущем.

Оригинальный язык редакции - итальянский, который будет главным при выявлении несоответствий перевода. Руководство является неотъемлемой частью изделия, существенной для безопасности и должно сохраняться до конца срока службы изделия.

Покупатель может запросить экземпляр тех. руководства при потере, обратившись в компанию Calpeda S.p.A. и указав тип изделия, приведенный на этикетке оборудования (Смотри Раздел 2.3 "Маркировка").

В случае изменений, порчи или внесения изменения в изделие или его части без разрешения завода-изготовителя "Декларация CE" прекращает действовать и вместе с ней гарантия на изделие.

Данный электроприбор может быть использован детьми не младше 8 лет и лицами с ограниченными физическими сенсорными или умственными способностями или не обладающими достаточным опытом или знанием о работе подобного прибора, под наблюдением или после обучения безопасному пользованию прибором и усвоения связанных с ним опасностей.

Не разрешайте детям играть с прибором.

Чистка и уход за прибором должны выполняться пользователем. Не поручать чистку и уход детям без контроля.

Запрещается использовать изделие в прудах, резервуарах и бассейнах, к огда в воде находятся люди.

Внимательно читайте раздел по установке, в котором указано следующее:

- Максимально допустимый напор в корпусе насоса (Глава 3.1).
- Тип и сечение кабеля питания. (Глава 6.5).

- Тип электрической защиты, которая должны быть установлена. (Глава 6.5).

## 1.1 Обозначения

Для улучшения восприятия используются символы/пиктограммы, приведенные ниже с соответствующими значениями.



Информация и меры предосторожности, которые следует соблюдать. При несоблюдении они могут привести к повреждению изделия или нарушению безопасности персонала.



Информация и меры предосторожности по электрической безопасности, при несоблюдении которых может быть повреждено изделие или нарушена безопасность персонала.



Примечания и предупреждения для правильной эксплуатации изделия и его компонентов.



Операции, которые могут выполняться конечным пользователем изделия: пользователь изделия должен ознакомиться с инструкциями и несет ответственность за их соблюдение в нормальных условиях работы. Он может выполнять операции по текущему тех. обслуживанию.



Операции, которые должны выполняться квалифицированным электриком: специализированный техник, допущенный к выполнению операций по тех. обслуживанию и ремонту электрической части. Может работать с компонентами под напряжением.



Операции, которые должны выполняться квалифицированным техником: специализированный техник, способный правильно использовать изделие в нормальных условиях, допущенный к выполнению операций по тех. обслуживанию, регулировке и ремонту механической части.



Указывает на обязательное использование средств индивидуальной защиты - защита рук.



Указывает на обязательное использование средств индивидуальной защиты - защита глаз.



Операции, которые должны выполняться при выключенном аппарате с его отсоединением от электропитания.



Операции, которые должны выполняться при включенном аппарате.

## 1.2 Название компании и адрес завода-изготовителя

Название компании: Calpeda S.p.A.

Адрес: Via Roggia di Mezzo, 39

36050 Montorso Vicentino - Vicenza / Italia

www.calpeda.it

## 1.3 Операторы с допуском

Изделие может использоваться опытными операторами, которые подразделяются на конечных пользователей изделия и специализированных тех. специалистов (смотри символы выше).



Конечный пользователь не может выполнять операции, предусмотренные только для специализированных тех. специалистов. Завод-изготовитель не отвечает за повреждения, возникающие при несоблюдении этого запрета.

#### 1.4 Гарантия

Информация по гарантии на изделия приведена в общих условиях продажи.

Гарантия подразумевает БЕСПЛАТНЫЕ замену или ремонт дефектных частей (признанных заводом-изготовителем).

Гарантия изделия прекращает действовать:

- Если использование изделия выполняется без соблюдения инструкций и норм, приведенных в настоящем руководстве.
- В случае внесения изменений в изделие без разрешения завода-изготовителя (смотри раздел 1.5).
- В случае выполнения операций по тех. обслуживанию со стороны персонала, не имеющего допуск от Завода-изготовителя.
- В случае невыполнения тех. обслуживания, предусмотренного в настоящем руководстве.

#### 1.5 Техническая поддержка

Любая дополнительная информация о документации, технической помощи и компонентах изделия может быть получена в компании: Calpeda S.p.A. (смотри раздел 1.2)

## 2 ТЕХНИЧЕСКОЕ ОПИСАНИЕ

Всасывающие горизонтальные центробежные насосы PN10 с опорой.

**Насосы серий N, N4** (с номинальными параметрами и основными размерами в соответствии со стандартом EN 733) разработаны для работы со стандартными электродвигателями типа IM B3 (IEC 34-7, IEC 72), с которыми они соединяются через опорную плиту и удлинительное эластичное переходное устройство.

Корпус насоса с осевым всасывающим патрубком и верхним радиальным подающим раструбом.

N.: Версия с корпусом насоса и соединительной частью из чугуна.

B-N.: Версия с корпусом насоса и соединительной частью / крышкой из бронзы.

Бронзовые насосы поставляются полностью окрашенными.

#### 2.1 Назначение

##### Стандартное исполнение

Перекачка чистых жидкостей, не содержащих абразивных примесей и не агрессивных для материалов, из которых изготовлен насос (содержание твердых частиц максимум 0,2%).

Температура жидкости не более от -10 до 90°C.

##### Специальные исполнения

Перекачка чистых жидкостей, не содержащих абразивных примесей и не агрессивных для материалов, из которых изготовлен насос (содержание твердых частиц максимум 0,2%) со следующими характеристиками:

- Смеси-хладагенты с температурой от 0 до -30°C.
- Вода с температурой от 90°C до 140°C.
- Масло с температурой до 200°C и/или максимальной плотностью 30 cSt.

#### 2.2 Разумно предполагаемое неправильное применение

Изделие разработано и изготовлено исключительно для применения, указанного в разделе 2.1.



Категорически запрещается применение изделия не по назначению и в режиме работы, не предусмотренном в настоящем руководстве.

При несоответствующем использовании изделия ухудшаются характеристики безопасности и КПД изделия. Компания "Calpeda" не несет никакой ответственности за повреждения или несчастные случаи, возникающие из-за несоблюдения вышеуказанных запретов.

#### 2.3 Маркировка

Далее приводится копия идентификационной таблички, расп. *Пример пластины насоса орлусе насоса.*

напор	Примечания
расход	Температура жидкости
Скорость вращения	Паспортный №
Тип насоса	Сертификация

Montorso (VI) Italy IT 00142630243 Made in Italy

**N xxxxxx** 0705158995

2900/min 5,5kW (7,5Hp) T.liq 50 °C

Q min/max 15/30 m³/h

H max/min 31/20 m

XYXYRRY

ESCC2900 MEI≥0,10 η---,-

## 3 ТЕХНИЧЕСКИЕ ХАРАКТЕРИСТИКИ

### 3.1 Технические данные

Габариты и вес (раздел 13.1).

Номинальная скорость 1450/1750/2900/3450 об./мин.

Максимально допустимая скорость вращения – см. таблицу стр. 86.

Напряжение электропитания/ Частота :

- До 240V 1~ 50/60 Hz

- До 480V 3~ 50/60 Hz

Проверить, что сетевые частота и напряжение соответствуют электрическим параметрам, указанным на табличке.

Электрические данные, маркированные на ярлыке, относятся к номинальной мощности двигателя.

Номинальная мощность двигателя

<b>N</b> (2900 об./мин.) до	кВт:	2,2	7,5	30	75
<b>N4</b> (1450 об./мин.) до	кВт:	7,5	30	75	

Звук. давление, дБ (A) макс.:	70	80	85	90
-------------------------------	----	----	----	----

Количество пусков в час, макс.: 60 | 40 | 20 | 10

Максимально допустимое конечное давление в корпусе насоса: 100 м (10 бар), 160 м (16 бар) для насосов из сфероидального чугуна.

Макс. давление на входе: PN (Pa) - Hmax (Pa).

### 3.2 Условия установки насоса

Предназначены для работы в проветриваемых закрытых помещениях с максимальной температурой воздуха 40 °C.

## 4 БЕЗОПАСНОСТЬ



### 4.1 Общие правила по ТБ

Перед использованием изделия необходимо ознакомиться со всеми указаниями по безопасности.

Следует внимательно ознакомиться и соблюдать все инструкции по технике и работе и указания, приведенные в настоящем руководстве для разных фаз: от транспортировки до удаления после вывода из эксплуатации.

Технические специалисты обязаны соблюдать правила, нормы и законы страны установки насоса. Изделие отвечает требованиям действующих норм по безопасности. В любом случае, несоответствующее использование может привести к нанесению ущерба людям, имуществу или животным.

Завод-изготовитель снимает с себя всякую ответственность за такой ущерб или при использовании в условиях, отличных от указанных на заводской табличке и в настоящем руководстве.



Соблюдение периодичности операций по тех. обслуживанию и своевременная замена поврежденных или изношенных компонентов позволяет изделию работать всегда в наилучших условиях.

Использовать только и исключительно оригинальные запасные части, от компании Calpeda S.p.A. или ее официального дистрибьютора.



Запрещается снимать или изменять таблички, размещенные заводом-изготовителем на изделии.

Изделие не должно включаться при наличии дефектов или поврежденных частей.



Операции по текущему и внеочередному тех. обслуживанию, которые предусматривают демонтаж (даже частичный) изделия, должны выполняться только после снятия напряжения с изделия.

#### 4.2 Устройства безопасности

Изделие состоит из наружного корпуса, препятствующего контакту с внутренними органами.

#### 4.3 Остаточные риски

По своей конструкции и назначению (соблюдение назначения и норм по безопасности) изделие не представляет остаточных рисков.

#### 4.4 Предупреждающие и информационные таблички

Для изделий этого типа не предусмотрено никаких предупреждающих табличек на изделии.

#### 4.5 Средства индивидуальной защиты (СИЗ)

Во время установки, пусконаладки и тех. обслуживания допущенным операторам рекомендуется проанализировать какие приспособления подходят для выполнения работ.

При проведении операций по текущему и внеочередному тех. обслуживанию предусмотрено использование перчаток для защиты рук.

#### Символ об обязательном использовании СИЗ



##### ЗАЩИТА РУК

(перчатки для защиты от химических, тепловых и механических рисков)



##### ЗАЩИТА ГЛАЗ

(очки для защиты от рисков химического, теплового и биологического характера)

#### 5 ТРАНСПОРТ И ПЕРЕМЕЩЕНИЕ

Изделие упаковано для защиты целостности содержимого.

Во время транспортировки старайтесь не размещать сверху слишком тяжелые грузы. Убедиться, что во время транспортировки коробка не может двигаться и что транспортное средство соответствует наружным габаритам упаковок.

Транспортное средство должно быть соответствующим габаритам и весу изделий (смотри раздел 13.1 "Габариты").

#### 5.1 Перемещение

Обращаться с упаковкой осторожно. Она не должна подвергаться ударам.

Следует избегать размещать сверху упаковки другие материалы, которые могут повредить насоса.

Если вес превышает 25 кг, упаковка должна подниматься двумя людьми одновременно (смотри раздел 13.1 "Габариты").

Поднимать блок насос-двигатель медленно (рис. 1). Избегать неконтролируемых колебаний: опасность опрокидывания.

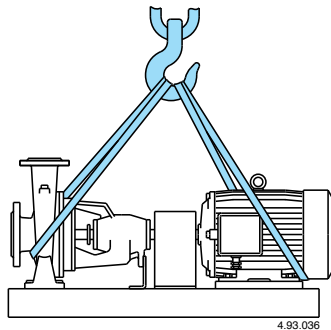


Рис. 1 Строповка канатами для поднятия двигатель-насосного агрегата.

#### 6 УСТАНОВКА

##### 6.1 Габариты

Габариты изделия указаны в Приложении "Габариты" (раздел 13.1 "ПРИЛОЖЕНИЯ").

##### 6.2 Требования к окружающим условиям и габариты в месте установки

Заказчик должен подготовить место установки должным образом для правильной установки и в соответствии с конструкционными требованиями (электрические подключения и т.д.).

Помещение, в котором устанавливается изделие, должно отвечать требованиям, приведенным в разделе 3.2.

Категорически запрещается установка и пуск в эксплуатацию оборудования во взрывоопасной среде.

##### 6.3 Распаковка



Проверить, что изделие не было повреждено во время транспортировки.

После распаковки изделия упаковочный материал должен быть удален и/или утилизирован согласно действующим требованиям в Стране использования изделия.

Поднимать блок насос-двигатель медленно (смотри раздел 5.1 рис. 1). Избегать неконтролируемых колебаний: опасность опрокидывания.

##### 6.4. Установка

Данные насосы устанавливаются с горизонтальным положением вала ротора и опорными ножками внизу.

Устанавливайте насос как можно ближе к источнику воды (учитывайте высоту столба жидкости над всасывающим патрубком насоса).

Оставьте вокруг агрегата пространство для вентиляции двигателя, проведения контроля вращения вала, наполнения насоса и слива с возможностью сбора жидкости.

##### 6.4.1. Основание

Небольшие агрегаты устанавливаются на **опорной плите из монолитного профиля** с высокой устойчивостью к искривлению.

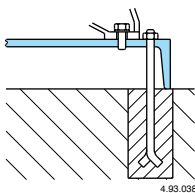
При данном исполнении небольшие агрегаты с предполагаемым низким расходом жидкости могут устанавливаться без фундаментного основания.

Однако, выступающее над полом фундаментное основание облегчит слив жидкости из корпуса насоса и будет служить защитным устройством от возможных

затоплений пола.

При установке небольших агрегатов непосредственно на полу достаточно закрепить в цементе пола фундаментные болты (рис. 2).

Рис 2 Основание для агрегата на опорной плите из монолитного профиля.



Для более крупных агрегатов, в частности для агрегатов на **опорной плите из сварного** профиля, необходимо фундаментное основание из бетона со стальной арматурой для того, чтобы выдержать все нагрузки, происходящие от агрегата, поддерживая при этом центровку электронасоса и предотвращая вибрацию электронасоса (см. также **разделы 6.4.3, 6.4.4**).

Поставьте агрегат в рабочее положение, поддерживая опорную плиту на подкладках или клинышках для выставления горизонтального уровня (используя уровень) и оставляя при этом между опорной плитой и необработанной поверхностью фундамента промежуток в 25–50 мм для заливки закрепляющего цемента.

При использовании плит из сварного профиля достаточно, чтобы уровень цемента слегка превысил уровень нижней части, чтобы можно было погрузить анкерные болты и обеспечить стабильную опору с равномерным распределением нагрузки по опорной площади плиты (рис. 3).

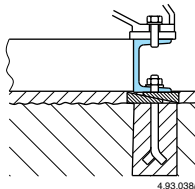


Рис. 3 Фундамент для агрегата на опорной плите из сварного профиля.

Только после того, как цемент схватится (обычно минимум через 48 часов после заливки), равномерно затяните анкерные болты.

#### 6.4.2. Трубы

Расчитайте диаметр таким образом, чтобы скорость жидкости не превышала 1,5 м/с при всасывании и 3 м/с при подаче. В любом случае, диаметр труб не должен быть меньше диаметра патрубков насоса.

В нижеприведенной таблице даны **рекомендуемые минимальные внутренние диаметры (DN) для всасывающей трубы** в зависимости от расхода (Q).

DN в мм	50	65	80	100	125	150	200	250	300
Q <sub>макс.</sub> в куб.м/ч	10,5	19	28,6	45	75	108	215	350	508

**Всасывающая труба** должна иметь уплотнение с высокой степенью герметичности и работать в нарастающем режиме **во избежание образования воздушных мешков**.

Если Вы установите задвижку, ее маховичок должен иметь горизонтальную ось.

Для подсоединения трубы всасывающего патрубка к горизонтальной трубе большего диаметра используйте эксцентричную муфту (рис. 4).

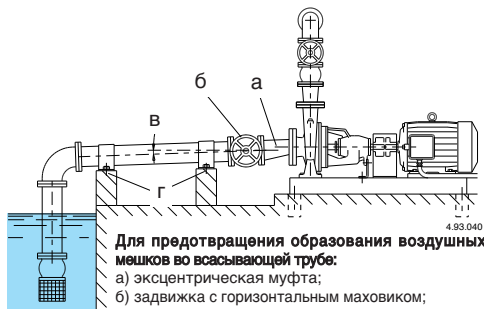
Для работы на всасывании установите **донный клапан с сетчатым фильтром**, который должен быть всегда погружен.

При всасывании из первого бака–коллектора установите **обратный клапан**.

При работе под гидравлическим напором установите задвижку.

Для повышения давления в распределительной сети соблюдайте местные нормы.

В **подающей трубе** установите задвижку для



**Для предотвращения образования воздушных мешков во всасывающей трубе:**

- а) эксцентрическая муфта;
- б) задвижка с горизонтальным маховиком;
- в) нарастающий режим работы трубы.

**Для предотвращения передачи усилий на насос:**

- г) опоры и крепления трубы.

Рис. 4 Подсоединение труб

регулировки расхода, напора и потребляемой мощности. Установите также индикатор давления (манометр).

При высоте напора более 15 м между насосом и задвижкой установите обратный клапан для защиты насоса от гидравлических ударов.

#### 6.4.3. Подсоединение труб

**Внимание! Закрепить трубы на соответствующих креплениях и подсоединить таким образом, чтобы они не передавали силы, напряжения и вибрацию на насос.**

Трубы должны опираться на собственные опоры (рис. 4).

Если трубопровод не точно соответствует расположению патрубка, его необходимо изменить во избежание передачи напряжений на насос.

Установите правильно возможные компенсирующие элементы (удлинительные гибкие соединения) для поглощения растяжений и вибрации.

**ВНИМАНИЕ! Усилия и моменты, идущие от труб на фланцы насоса могут привести к нарушению центровки между валами насоса и двигателя, деформацию и перегрузку корпуса насоса, а также перегрузку на винтах крепления между насосом и опорной плитой.**

Для подсоединения труб к патрубкам с фланцами используйте стандартные круговые контрфланцы PN10 (или PN16 для патрубков диаметром до 150 мм).

При установке следите за тем, чтобы прокладки между фланцами не выступали во внутреннюю часть труб.

Перед подсоединением труб проверьте чистоту внутри их. При установке нового насоса (особенно если без сетчатого фильтра) установите на всасывании временный конический фильтр для предотвращения проникновения в насос твердых тел (например, сварочных окалинок и шлака). Рекомендуется установить фильтр с ячейками 2–2,5 мм и с зоной улавливания, превышающей площадь сечения трубы минимум в три раза (рис. 5).

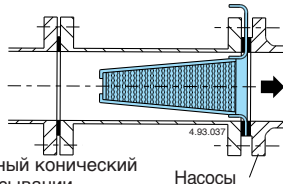


Рис. 5 Временный конический фильтр на всасывании.

**6.4.4. Центровка двигатель–насосного агрегата**  
 Двигатель–насосные агрегаты на опорной плите и с эластичным удлинительным соединением центруются на заводе–изготовителе перед отгрузкой. Центровка агрегата может нарушиться при транспортировке. Окончательная центровка проводится на месте установки.



После монтажа, закрепления анкерных болтов, подсоединения труб **перед запуском еще раз проверьте центровку соединения.**

При необходимости, отцентрируйте агрегат заново.

#### 6.4.5. Насосный агрегат с муфтой "N-EUPEX"

Снимите защитный кожух соединения и, используя компаратор или толциномер, проверьте, чтобы расстояние между полумуфтами был одинаков (3–4 мм) по всей окружности.

С помощью компаратора или линейки проверьте центровку (совпадение осей) наружных частей полумуфт.

Такая проверка проводится в 4 диаметрально противоположных точках периметра (рис. 6А).

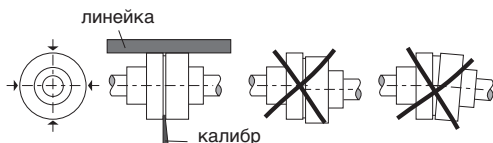


Рис. 6А Центровка соединения

Для проведения дополнительной регулировки ослабьте или открутите полностью винты там, где это необходимо для перемещения ножек на опорной плите и добавления, при необходимости, откалиброванных вставок между ножками и плитой.

Проверьте вручную, что ротор вращается. После того, как агрегат достигнет своей рабочей температуры, необходимо проверить центровку еще раз.

При работе на новых фундаментах и пока агрегат не прошел через все режимы работы, центровку необходимо проверять через одинаковые промежутки времени и, при необходимости, подправлять.

#### 6.4.6. Насосный агрегат с муфтой "Rex-Viva"

Снять защитную накладку муфты и две половины оболочки.

С помощью компаратора или линейки проверить выравнивание (соосность) наружной оболочки втулок, закрепленных на валу двигателя и валу насоса.

Контроль выполняется в 4 диаметрально противоположных и равноудаленных точках на окружности (рис. 6В).

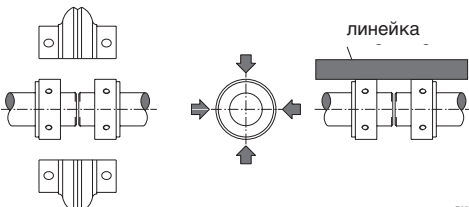


Рис. 6В Центровка соединения

Для корректировки ослабить или – где необходимо – открутить винты для смещения ножек на плите основания и, при необходимости, добавить откалиброванные пластины между ножками и основанием.

Вернуть на место две половины оболочки по следующей процедуре:

– Вставить два центральных винта первой половины оболочки.

– Вставить и затянуть с предусмотренным моментом затяжки два центральных винта второй половины.

– Затянуть с установленным моментом центральные винты первой половины.

– Вставить боковые винты первой половины.

– Вставить и затянуть с установленным моментом боковые винты второй половины.

– Затянуть с установленным моментом боковые винты второй половины.

– Повторить операции для последней пары винтов.

Зажимать винты с моментом, установленным заводом–изготовителем и указанным в тех. руководстве муфты. Проверить, что ротор проворачивается свободно вручную.

Выравнивание должно быть снова проверено, когда агрегат дойдет до рабочей температуры.

Пока основания новые и агрегат не был испытан во всех рабочих условиях, выравнивание должно проверяться регулярно и, при необходимости, корректироваться.

**ВНИМАНИЕ!** Плохое расположение и выравнивание агрегата или неправильное подсоединение труб приводит к вибрации и преждевременному износу эластичных вкладышей соединительной части, подшипников, уплотнения и других компонентов (см. также разделы 6.4.1., 6.4.3., 6.4.5.).

#### 6.4.7. Дополнительное крепление опоры

Для устранения неудобств, создаваемых растяжением и остаточными внешними силами от труб на насосы серий N и N4 может быть установлена дополнительная опорная ножка и крепление опоры, которые помогают предотвращать нарушения центровки, способные привести к повреждениям.

На рис. 7 показаны рекомендуемые размеры (в мм).

RU

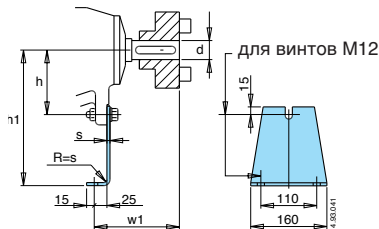


Рис. 7  
 Дополнительное крепление корпуса

Размеры по стандарту EN733				
d	w1	h1	h	s
24	100	112±180	77	4
32	130	180±250	97	6
42	160	280±315	132	6

При проведении центровки, пока не будут подсоединены трубы, винты дополнительного крепления должны быть ослаблены во избежание напряжений или изменения высоты вала. Только после завершения центровки, проверенной при закрепленных винтах между корпусом насоса и опорной плитой, можно отрегулировать и закрепить дополнительное крепление на опорной плите. Сначала закрепите болты между креплением и опорной плитой, затем болты между креплением и корпусом. Таким образом крепление не будет нарушать центровку.



После проведения центровки, **перед запуском агрегата установите на соединительной части защитный кожух**

(защищает от контакта с ней в соответствии с правилами по технике безопасности).

#### 6.4.8. Масленка (только по запросу)

Установка масленки на постоянного уровне (по желанию) позволяет поддерживать правильный уровень смазочного масла на продолжительный период времени, избегая частого периодического пополнения.

Убедитесь, что масленка установлена в вертикальном положении.

Инструкции к заполнению:

- 1) заполнить горизонтальную часть масленки до верхнего уровня внутреннего отверстия
- 2) полностью заполнить емкость и закрыть

**ВНИМАНИЕ:** «Возможно, что в процессе работы по своей природе масленка может иметь незначительные потери».


Последующие пополнения должны осуществляться путем заливки масла непосредственно в резервуар масленки, а не через колено масленки или опорную пробку.

#### 6.5. Подключение электрических компонентов



Электрические компоненты должны подключаться квалифицированным электриком в соответствии с требованиями местных действующих стандартов.

**Соблюдайте правила техники безопасности. Выполните заземление.**

Подсоединить провод заземления к контакту, помеченному символом .

Сравните значения сетевой частоты и напряжения со значениями, указанными на табличке и подсоединить сетевые провода к контактам в соответствии и в инструкциях по эксплуатации двигателя (если таковые имеются).

При использовании двигателей с мощностью  $\geq 5,5$  кВт избегайте прямого пуска. Следует предусмотреть пульт управления с пуском со звездочки на треугольник или иное пусковое устройство.

Если зажимная коробка оснащена устройством для прижатия провода, использовать гибкий кабель питания типа H07 RN-F с сечением кабеля, равным или больше, чем (раз. 13.3 TAB 1).

Установить устройство для разъединения сети на **обоих полюсах** (выключатель для отключения насоса от сети) с минимальным раскрытием контактов 3 мм.

При работе с трехфазным питанием установить соответствующий аварийный выключатель двигателя, рассчитанный на параметры тока, указанные на заводской табличке.

#### 6.6 Работа с преобразователем частоты

Отрегулировать преобразователь частоты на минимальное значение 25 Гц и максимальное fN Гц.

#### 7 ПУСК И РАБОТА

##### 7.1 Контроль перед включением

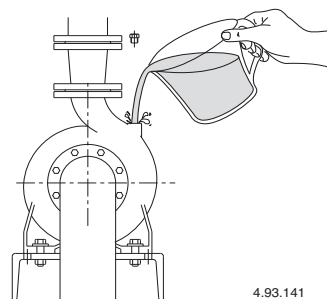
Изделие не должно включаться при наличии поврежденных частей.

##### 7.2 Пуск



**Внимание! Категорически запрещается пускать насос вхолостую.**

Запускать насос только после его полного заполнения жидкостью.



4.93.141

Рис. 8 Заполнение жидкостью

При работе **насоса в режиме всасывания** заполните всасывающую трубу и насос через соответствующее отверстие (рис. 8).

При работе под гидравлическим напором наполняйте насос, открывая, медленно и полностью, задвижку на всасывающей трубе, при этом задвижка на подающей трубе должна быть открыта для выпуска воздуха.

Проверьте, что вал можно провернуть вручную.

При работе с трехфазными двигателями убедитесь, что направление вращения соответствует направлению стрелки на корпусе насоса; в противном случае, отключите насос от сети и поменяйте фазы.

При работе в режиме всасывания может быть необходимо подождать несколько минут прежде, чем вода появится из подающего патрубка.

Проверьте, что насос работает в пределах параметров, указанных в тех. документации и не потребляет мощности больше, чем указано на табличке.

В противном случае, отрегулируйте задвижку на подаче трубе или параметры реле давления (если таковые имеются).



**Запрещается прикасаться к жидкости, когда ее температура превышает 50 °C.**



**Риск ожогов. Учитывая высокую температуру жидкости, корпус насоса и двигателя могут нагреваться до температуры выше 50 °C.**



**НЕ ТРОГАТЬ детали без соответствующих защитных устройств или подождать и убедиться, что детали охладились.**

##### 7.2.1. Пуск Электронасосы с сальниковой набивкой

Перед первым пуском слегка ослабьте прижимное устройство, чтобы уплотнение разжалось.

#### 7.3 Включение



Изделие должно быть выключено в любом случае, когда обнаруживаются сбои в работе (смотри "Поиск неисправностей").

Изделие предназначено для непрерывной работы. Выключение происходит только при отключении питания с помощью предусмотренных систем отключения (смотри раздел "6.5 Электрическое соединение").

#### 8 ТЕХ. ОБСЛУЖИВАНИЕ

Перед проведением любой операции необходимо отключить изделие, отсоединив его от всех источников энергии.

Если необходимо, обратиться за помощью к опытному электрику или технику.



Любая операция по тех. обслуживанию, чистке или ремонту, проводимая при электрической системе под напряжением, может привести к серьезным несчастным случаям, даже смертельным.



Если шнур питания поврежден, в целях безопасности его замена должна выполняться производителем, в уполномоченном сервисном центре или квалифицированным специалистом.

В случае проведения внеочередного ТО или операций, требующих демонтажа частей изделия, исполняющий специалист должен квалифицированным техником, способным читать и понимать схемы и чертежи.

Целесообразно вести журнал, где записываются все выполненные операции.



Во время тех. обслуживания следует быть предельно внимательными и следить за тем, чтобы не ввести в контур посторонних предметов, даже небольших размеров, которые могут привести к сбоям в работе и нарушить безопасность изделия.



Запрещается выполнять операции голыми руками. Использовать специальные перчатки для защиты от порезов, устойчивые к воде, при демонтаже и чистке фильтра или других компонентов, когда это необходимо.



Во время операций по тех. обслуживанию посторонним лицам запрещается находиться на месте работ.

Операции по тех. обслуживанию, не описанные в этом руководстве, должны выполняться исключительно специализированным персоналом компании "Calpeda S.p.A.".

Дополнительную техническую информацию по использованию или тех. обслуживанию изделия можно получить в компании "Calpeda S.p.A.".

## 8.1 Текущее тех. обслуживание (Стандартное исполнение)



Перед проведением любой операции по тех. обслуживанию снять электропитание и убедиться, что нет риска случайной подачи напряжения на насос.



**Риск ожогов. Учитывая высокую температуру жидкости, корпус насоса и двигателя могут нагреваться до температуры выше 50 °C.**



**НЕ ТРОГАТЬ детали без соответствующих защитных устройств или подождать и убедиться, что детали охладились.**

При продолжительных простоях, когда существует опасность замораживания жидкости, она должна быть полностью слита Рис. 9.

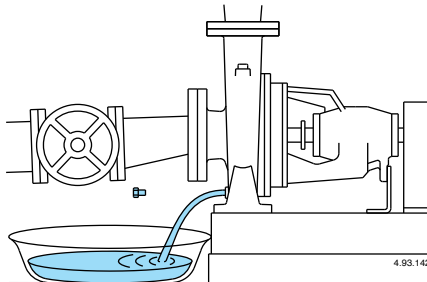


Рис. 9 Слив воды

Перед новым пуском насоса про верить, что вал не заблокирован обледенением или по другим причинам и полностью наполнить водой корпус насоса.

## 8.1.1 Текущее тех. обслуживание (Специальные исполнения)



Перед проведением любой операции по тех. обслуживанию снять электропитание и убедиться, что нет риска случайной подачи напряжения на насос.



**Риск ожогов. Учитывая высокую температуру жидкости, корпус насоса и двигателя могут нагреваться до температуры выше 50 °C.**



**НЕ ТРОГАТЬ детали без соответствующих защитных устройств или подождать и убедиться, что детали охладились.**

При продолжительных простоях, когда существует опасность замораживания жидкости, она должна быть полностью слита Рис. 9.

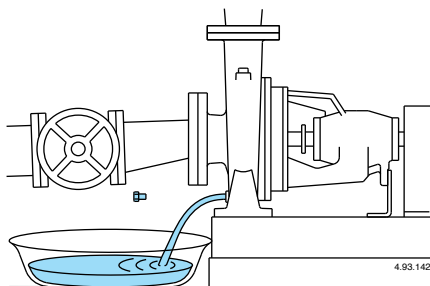


Рис. 9 Слив воды

Перед новым пуском насоса про верить, что вал не заблокирован обледенением или по другим причинам и полностью наполнить водой корпус насоса.

## 8.2. Насосы с механическим уплотнением

Механическое уплотнение не требует тех. обслуживания.

За исключением возможных потерь после первого запуска, далее механическое уплотнение на валу должно работать без утечек.

Запрещается запускать насос вхолостую.

## 8.3. Электронасосы с сальниковой набивкой

Затем отрегулируйте положение прижимного устройства так, чтобы получить нормальное капание для регулярной смазки уплотнения. Сальниковая набивка должна заменяться, когда ее герметизирующие качества заметно ухудшаются.

Слишком сухое, жесткое или сухое уплотнение приводит к износу вала.

## 8.4. Шариковые подшипники и смазка

При проведении тех. обслуживания двигателя пользуйтесь соответствующими отдельными инструкциями (если таковые имеются).

До размера d24 двигателя имеют подшипники с постоянной смазкой и не требуют проведения тех. обслуживания.

Начиная с размера d32 двигателя оснащены смазочными устройствами.

Подшипники насоса смазываются качественной мыльной литиевой смазкой.

Фабричной смазки может хватить на 5.000 часов работы. После этого периода вал с подшипниками должен быть снят для контроля, чистки (промыть в разбавителе подшипников, крышек и опор) и новой смазки.

При тяжелом режиме работы (более 8 часов в день, при высокой влажности и содержании пыли в воздухе, при высоких температурах) следует проводить смазку (введение дополнительного количества смазочного материала через соответствующие смазочные ниппели), по крайней мере, раз в шесть месяцев при работе на 2.900–3.00 об./мин. и один раз в год при работе на 1.450–1.800 об./мин.

Смазка проводится при работающем двигателе. В вышеприведенной таблице даны типы подшипников для различных насосов и количество смазочного материала для новой смазки в граммах.

### 8.5. Демонтаж насоса из системы

Перед демонтажом закрыть заслонки на входе и выходе.

### 8.6. Разборка насоса



Перед разборкой закройте задвижки на подаче и всасывании и слейте жидкость из корпуса насоса. При проведении разборки и последующей сборке пользуйтесь чертежом в разрезе, приведенном ниже. Разборка двигателя и осмотр всех внутренних частей могут осуществляться, не снимая корпуса насоса с труб.

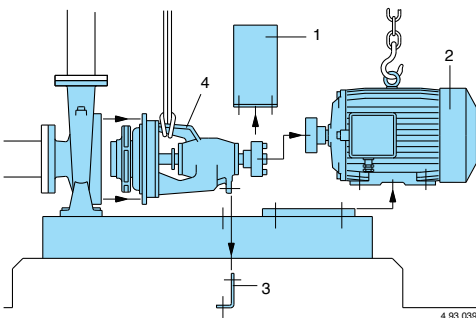


Рис. 10 Последовательность проведения разборки

Последовательность проведения разборки агрегата со стандартной соединительной частью, без прокладки (рис. 10):

- 1) защитный кожух соединения;
- 2) двигатель;
- 3) дополнительное крепление (если используется);
- 4) открутив гайки (14.28), вынимается весь корпус с рабочим колесом и крышкой корпуса.

При проведении разборки и последующей сборки пользуйтесь чертежом в разрезе, приведенном ниже.

### 9 УДАЛЕНИЕ



Европейские директивы  
2012/19/EU (WEEE)

Удаление в отходы изделия должно быть выполняться специализированными фирмами по

утилизации металлических отходов, которые должны решать процедуру удаления.

При удалении должны соблюдаться требования действующего законодательства страны, где удаляется изделие, а также требования международных экологических норм.

### 10 ЗАПАСНЫЕ ЧАСТИ

#### 10.1 Процедура заказа запасных частей

При запросе запасных частей следует указывать название, номер позиции по чертежу в разрезе и данные идентификационной таблички (тип, дата и паспортный номер).

Заказ может быть направлен в компанию "Calpeda S.p.A." по телефону, электронной почте.

### 11 НАЗВАНИЕ КОМПОНЕНТОВ

№	Наименование
14.00	Корпус насоса
14.04	Пробка с шайбой
14.12	Пробка с шайбой
14.20	Прокладка корпуса насоса
14.24	Шпилька
14.28	Гайка
28.00	Рабочее колесо
28.04	Шайба для блокировки раб. колеса
28.20	Шпонка
32.04	Винт
32.05	Гайка
34.00	Крышка корпуса
34.12	Шпилька
34.16	Гайка
36.00	Механическое уплотнение
36.50	Предохранительное кольцо
38.00	Сальниковое уплотнение
42.00	Крышка уплотнения
42.04	Уплотнительное кольцо крышки уплотнения
43.00	Наружный кожух
43.01	Уплотнительное кольцо
44.00	Крышка сальника
44.04	Кольцо втулки
46.00	Брызгозащитное кольцо
60.00	Корпус основания
60.02	Опорная ножка
62.00	Крышка основания со стороны рабочего колеса
62.04	Прокладка
62.08	Винт
62.12	Смазочное устройство
63.00	Подшипник со стороны раб. колеса
64.00	Вал насоса
64.08	Защитный кожух
64.12	Уплотнительное кольцо для защитного кожуха
64.16	Шпонка
64.20	Шпонка
66.00	Подшипник со стороны соединительной части
66.04	Упорное кольцо основания
66.08	Предохранительное кольцо основания
66.12	Упорное кольцо вала
66.16	Предохранительное кольцо вала
68.00	Крышка основания со стороны соединительной части
68.04	Прокладка
68.08	Винт
68.12	Смазочное устройство

Возможны изменения.



## 12. Поиск неисправностей

OFF



**ВНИМАНИЕ:** перед проведением какой-либо операции следует снять напряжение.

Запрещается оставлять работать насос без воды даже на короткое время.

Строго следовать инструкциям завода-изготовителя; при необходимости, обращаться в официальный сервисный центр.

СБОЙ В РАБОТЕ	ВОЗМОЖНЫЕ ПРИЧИНЫ	СПОСОБЫ УСТРАНЕНИЯ
1) Двигатель не включается	<ul style="list-style-type: none"> <li>а) Несоответствующее электропитание</li> <li>б) Неправильные электрические соединения</li> <li>в) Срабатывание устройства для защиты двигателя</li> <li>г) Плавкие предохранители перегорели или неисправные</li> <li>д) Вал заблокирован</li> <li>е) Двигатель в аварийном состоянии</li> </ul>	<ul style="list-style-type: none"> <li>а) Проверить соответствие сетевой частоты и напряжения.</li> <li>б) Подсоединить правильно сетевую кабель. Проверить калибровку теплозащиты.</li> <li>в) Проверить электропитание. Убедиться в том, что вал насоса вращается свободно. Проверить калибровку теплозащиты.</li> <li>г) Заменить предохранители, проверить п. а) и в).</li> <li>д) См. параграф «Блокировка насоса».</li> <li>е) Отремонтировать или заменить двигатель.</li> </ul>
2) Блокировка насоса	<ul style="list-style-type: none"> <li>а) Продолжительные простои</li> <li>б) Попадание твердых тел в рабочее колесо</li> <li>в) Блокировка подшипников</li> </ul>	<ul style="list-style-type: none"> <li>а) Сблокировать насос, действуя через специальную прорезь в задней части вала.</li> <li>б) Удалить посторонние твердые тела из рабочего колеса.</li> <li>в) Заменить подшипники</li> </ul>
3) Насос работает, но не качает воду.	<ul style="list-style-type: none"> <li>а) Присутствие воздуха внутри насоса или всасывающей трубы</li> <li>б) Возможное попадание воздуха</li> <li>в) Донный клапан засорен или всасывающая труба не полностью погружена в воду</li> <li>г) Фильтр на всасывании засорен</li> </ul>	<ul style="list-style-type: none"> <li>а) Стравить воздух из насоса и/или действуя на регулировочный клапан на выходе.</li> <li>б) Найти место, где герметичность нарушена и хорошо загерметизировать.</li> <li>в) Почистить или заменить донный клапан и использовать подходящую всасывающую трубу.</li> <li>г) Почистить фильтр; при необходимости, заменить. См. также пункт 2-б.</li> </ul>
4) Недостаточный расход	<ul style="list-style-type: none"> <li>а) Трубы и фитинги слишком маленького диаметра</li> <li>б) Присутствие отложений или твердых тел в рабочем колесе</li> <li>в) Рабочее колесо изношено</li> <li>г) Изношены контактные поверхности рабочего колеса и корпуса насоса</li> <li>д) В воде присутствуют растворенные газы</li> <li>е) Чрезмерная вязкость перекачиваемой жидкости</li> <li>ж) Неправильное направление вращения</li> </ul>	<ul style="list-style-type: none"> <li>а) Использовать трубы и фитинги, подходящие для данной работы</li> <li>б) Почистить рабочее колесо и установить фильтр на всасывании</li> <li>в) Заменить рабочее колесо</li> <li>г) Заменить рабочее колесо и корпус насоса.</li> <li>д) Выполнить процедуры открытия и закрытия с помощью заслонки на выходе.</li> <li>е) Насос не подходит.</li> <li>ж) Поменять электрические соединения в клеммной.</li> </ul>
5) Шум и вибрация насоса	<ul style="list-style-type: none"> <li>а) Изношены подшипники</li> <li>б) Неправильное электропитание</li> </ul>	<ul style="list-style-type: none"> <li>а) Заменить подшипники</li> <li>б) Проверить соответствие сетевого напряжения.</li> </ul>
6) Утечка через механическое уплотнение	<ul style="list-style-type: none"> <li>а) Механическое уплотнение работало без воды или залипла</li> <li>б) Механическое уплотнение поцарапано абразивными частицами, присутствующими в перекачиваемой жидкости</li> <li>в) Механическое уплотнение не соответствует данному типу работы</li> <li>г) Небольшое начальное капание при заполнении или при пуске</li> </ul>	<ul style="list-style-type: none"> <li>В случаях а), б) и в) заменить уплотнение</li> <li>а) Убедиться в том, что корпус насоса заполнен жидкостью и что воздух полностью удален.</li> <li>б) Установить фильтр на всасывании и использовать уплотнение, соответствующее характеристикам перекачиваемой жидкости.</li> <li>в) Использовать уплотнение, соответствующее типу работы</li> <li>г) Подождать, когда уплотнение осядет при вращении вала. Если проблема не устранена, смотреть пункт 6а, 6б или 6в.</li> </ul>

RU

## 摘要

1	总则	74
2	技术说明	74
3	技术特性	75
4	安全性	75
5.	搬运操作	75
6.	安装	76
7.	启动和运行	78
8.	维修	78
9.	处理	80
10	备件	80
11	部件名称	80
12	故障诊断	81
13	附件	82
13.1	尺寸与重量	82
13.2	剖面图	85
	一致性声明	88

### 1 总则

使用本产品前请仔细阅读此操作手册的内容，并保留此操作手册以供参考。

此操作手册为意大利语，如有翻译偏差以意大利语为准。

此操作手册是安全保障必不可少的一部分，在产品最终达到正常工作前请牢记本手册。

万一用户不慎遗失本手册，可以向CALPEDA S.P.A.或其代理商要求一份复印件，请详述产品铭牌上的资料（见2.3 标记）

未经制造商认可的有关其产品或部件的任何更改变化，将撤销“CE 声明”和质保。

此产品不应让8岁以下的未成年、身体有缺陷、心智不全或无任何经验的人操作，除非在充分的指导或监督下让相关人员知道如何安全的使用，并且通过一个负责人来让相关人员了解到可能会产生的危险。

不得让儿童接触本产品。

用户有义务清洁和维护本产品。除非在有人监督的情况下，否则儿童不应清洁和维护本产品。

不要使用在池塘、水箱或泳池等人为可以进入或接触的水环境中。

仔细阅读安装部分的规定：

-最大允许的结构工作压力详见3.1

-电源线的类型及剖面详见6.5

-所安装电器设备的防护类型详见6.5

### 1.1 符号标记

为了便于理解本操作手册，下面给出常用标记符号的含义。



一定要注意通告和警告的标记，否则可能导致产品损坏或人身安全的风险。



忽略有关电气的警告，可能导致产品损坏或人身安全的风险



提示和警告正确操作处理产品及其部件



最终用户可以进行的操作

终端用户：仔细阅读本操作手册后，产品使用者可以负责正常状态下的维护工作。他们可以进行产品的清洁和长期停滞后的重新启动此类标准维护工作。



必须由有资格的专业电工才能进行的操作

专业电工：有资格的专业电工，负责所有电气设备的运行包括维护，应具有高压电资格。



必须由有专业技术资格的人才能进行的操作

专业技术人员：正常状态下，具有产品安装和维护能力的专业技术人员，可以从事电气和机械方面的维护工作。能够从事简单的与设备维护相关的电气和机械方面的操作。



指示必须使用个别的保护装置

- 工作手套。



指示必须使用个别的保护装置

- 护眼用具。



必须关断电源并断开与电源的连接才能进行的操作



必须接通电源才能进行的操作

### 1.2 制造商名称和地址

制造商名称：CALPEDA S.P.A.

地址：Via Roggia di Mezzo, 39

36050 Montorso Vicentino - Vicenza / Italia

www.calpeda.it

### 1.3 授权操作者

本产品只能由有经验的终端用户和专业技术人员操作



禁止终端用户操作那些只能由专业技术人员操作的工作，对未按本规章执行而引起的损害制造商不负任何责任

### 1.4 质保

质保参见总则和销售条款



质保期内将更换或维修有问题的产品部件（由制造商验证的）。

下面因素不在质保范围：

- 由于产品使用者没有按照说明及本手册的通告信息操作造成的损坏

- 未经制造商认可的对产品的任何改变而造成的损坏
- 由非专业人员操作造成的损坏
- 由不当的维修造成的损坏

## 1.5 技术支持

任何技术支持、备件及更多的产品信息均可联系：  
Calpeda S.p.A. (附件1.2章).

## 2 技术说明

带轴承支架的卧式端吸离心泵 (PN10)。  
N、N4泵 (额定工况点和主要尺寸符合EN733的规定)  
通过一体底座和弹性联轴器与IM B3标准结构 (IEC34-7, IEC72) 的电机连接。  
N: 泵壳和笼型支架为铸铁结构  
B-N: 泵壳和笼型支架/泵壳盖为青铜结构 (所供水泵均被完整喷漆)

## 2.1 预期用途

标准结构  
洁净液体, 不含磨蚀性的, 非爆炸性的, 对泵体材料无害的液体 (固体颗粒含量不大于0.2%)  
液体温度从-10 °C 到 +90 °C。  
特殊结构  
洁净液体, 不含磨蚀性的, 非爆炸性的, 对泵体材料无害的液体 (固体颗粒含量不大于0.2%) 带有以下特征:  
- 化学冷却液温度从0 °C~30 °C  
- 清水温度从90 °C~140 °C  
- 油质液体温度不高于200 °C或者最大密度是30 cSt

## 2.2 不当使用

本产品只用于2.1中所述用途



除了本说明手册中指示的用途外, 严禁其他不当用途

不当使用将降低本产品的安全性和效率, 由于不当使用而造成的损坏和意外, CALPEDA不承担责任



严禁用于可能有人员进入或与水接触的池塘、水箱或游泳池

## 2.3 标记

下面给出的是泵外壳上的标牌的图片

泵标牌图示



## 3 技术特性

### 3.1 技术参数

尺寸和重量 (见13.1)

额定转速 1450/1750/2900/3450rpm

允许的最大转速: 见86页表格

电压/频率:

- 高达 240V 1~ 50/60 Hz

- 高达 480V 3~ 50/60 Hz

检查主电源的电压、频率等参数是否符合电机铭牌所示标牌的电气数据依据电机的正常功率而标出。

额定电机功率

N (2900 1/min) 直至 kW: 2,2 7,5 30 75

N4 (1450 1/min) 直至 kW: 7,5 30 75

噪音等级 dB (A) 最大: 70 80 85 90

每小时起动次数 最大: 60 40 20 10

最大工作压力为 100 m (10 bar), 球墨铸铁最大工作压力为160m(16 bar).

最大吸入压力: PN (Pa) - Hmax (Pa).

### 3.2 工作条件

请安装在可遮蔽风雨通风良好的场所, 最高环境温度 为40 °C

## 4 安全性

### 4.1 总则



使用本产品前应了解有关安全的指示  
仔细阅读所有的操作说明和从搬运到处理的每一步指示专业技术人员必须认真遵从所有的适用标准和法律, 包括产品应用地当地的规章  
产品安装使用应符合现行的安全法规  
不当的使用可能会对人身、动物和其他对象造成损害

制造商对于由于不当使用或未按本操作手册和品牌的标示使用所造成的损坏不负责任



按照日程维护计划表操作并及时更换损坏的部件可使产品工作在最佳状态  
使用 CALPEDA S.P.A或其指定代理商提供的原厂配件



不要撕下或改变产品上的标识  
当产品有问题或部件有损坏的情况下不要启动产品



由于维修时会全部或部分的拆开产品, 因此之前务必断开供电电源

### 4.2 安全装置

本产品具有全外部壳体, 可防止与内部部件的任何接触

### 4.3 剩余风险

当按照本产品的设计功能和所有安全规则使用本产品时没有剩余风险

### 4.4 通告和安全预示

没有任何安全预示在此类产品上面

### 4.5 个别的保护装置

在安装、使用和维修期间, 建议操作人员使用适合此操作的个别保护装置或手段当进行日常或个别的维修工作时

### 标示的个别保护装置



手的保护  
(防热、化学品和机械损害的手套)



**护眼用具**  
(可用于防护化学试剂, 热气及其他物体对眼睛的伤害)

## 5. 搬运操作

货物应包装完好  
运输过程中应避免超重, 并确保货物不会移动。确保运输车辆和所运货物尺寸相符合  
无需特殊车辆运输  
运输车辆应与被运货物的尺寸重量相符合 (见 表见 13.1 尺寸与重量)

### 5.1 搬运

小心搬运, 轻拿轻放  
避免冲撞包装材料以免损坏泵的外壳  
对于重量超过25公斤的包装物需由两人同时搬抬 (见 表见 13.1 尺寸与重量)  
缓慢提升泵组(图.1), 确保它不会左右晃动, 以避免因不平衡而倾倒。

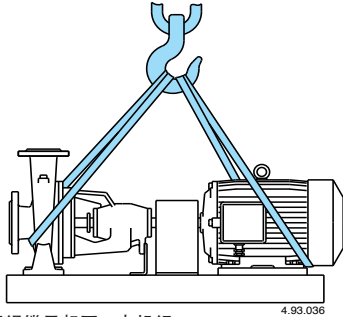


图1 用绳缆吊起泵—电机组

## 6 安装

### 6.1 尺寸

产品的尺寸详见附件“尺寸”(附件13.1章)

### 6.2 环境要求和安装位置的尺寸

客户应将本产品适当的安装于适当位置以满足设备的要求 (供电需要等)  
安装位置应满足章节3.2中的要求  
禁止将产品安装于有潜在易燃易爆危险的环境中

### 6.3 开箱

**i** 开箱检查产品是否因运输而损坏

拆开的包装材料应根据产品使用国当地的法律规定废弃或再利用  
缓慢提升泵-电机组(见5.1章节 图1)  
确保它不会晃来晃去, 以避免因不平衡而倾倒。

### 6.4. 安装

泵的安装必须使转轴保持水平, 底脚向下。  
将泵安置在尽可能靠近水源的地方(为汽蚀余量考虑)。  
为了便于电机的散热, 观察泵轴的转向, 及灌泵和泵的排水, 因此安装时应在泵组的周围留下足够的空间。

#### 6.4.1. 基础安装

较小的机组安装在整片式具有高抗扭强度的槽钢底座上。由于机组重量有限且当管路负载较轻时, 这种结构

可以不用做基础。无论如何, 升高的基础有助于泵壳内水的排放且当出现水淹的时候可以提供一个安全高度避免设备被淹。小机组安装在整片式金属底座上时, 可直接放置于地面, 只需将地脚螺栓用混凝土埋置即可(图.2)。

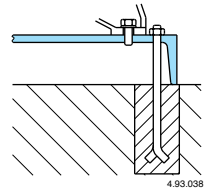


图.2 置于整片式槽钢底座上的小机组的基础

对于较大机组, 尤其是那些安装在焊接型钢底座上的机组, 必需通过钢筋混凝土基础承载来自机组和管路的负载, 以维持稳定和避免机组震动(参见结构图 6.4.3, 6.4.4.)。放置机组并用分离器或楔形物支撑底座用水平仪找平, 在底座和基础的粗斜面间预留1-2寸(25-50mm)的间隙用于灌浆。对焊接金属底座, 应充分灌浆至超过下部一些埋置地脚螺栓并形成使底座支撑面负载均匀分布的稳固基础(图.3)。

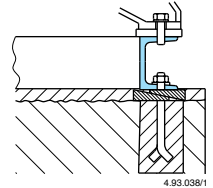


图.3 置于焊接型钢底座上机组的基础。

当水泥凝固后, 拧紧所有地脚螺栓 (一般至少在浇筑后48小时)

#### 6.4.2. 工作管路

管路的内径取决于需要的流量。

入口的管路直径应保证介质的流速不超过1.5m/s; 出口管路直径应保证介质的流速不超过3m/s。

不同的流量 (Q) 对应入口管路最小内径 (DN) 参照如下表格:

DN	mm	50	65	80	100	125	150	200	250	300
Q max	m <sup>3</sup> /h	10,5	19	28,8	45	75	108	215	350	508

入口管路必需保证其气密性并且向上倾斜, 以避免形成窝气。如果入口安装闸阀, 阀门手轮务必水平放置。可使用大小头变径管连接管路和入口。(图4)

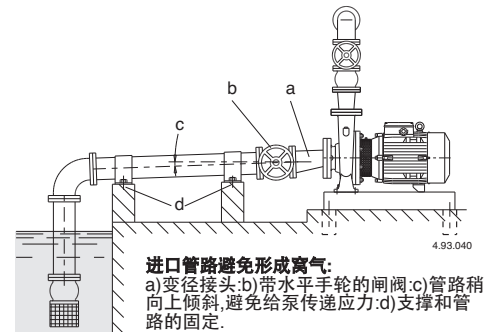


图4 管路连接

**进口管路避免形成窝气:**  
a) 变径接头; b) 带水平手轮的闸阀; c) 管路稍向上倾斜, 避免给泵传递应力; d) 支撑和管路的固定。

在负吸入水头时，入口处必需安装带过滤器的底阀（持续浸没）。

在从水箱进水时，必需安装一止回阀。

在负吸入水头运行时，也应安装一闸阀。如果管路压力需增加应遵循当地规则标准。在出口管路上安装一闸阀以调节流量、压力和实际功率。安装一个压力表。当出口水头超过15m时，应在泵和闸阀之间安装一止回阀以保护泵免受水锤的损害。

### 6.4.3. 连接工作管路

**注意：连接到泵的管路需安全可靠的固定，避免将应力、扭矩或震动传递到泵上。**

请务必将管路固定在支撑上（参考图4），如果连接位置不准确请调整管路位置，避免将应力传导至水泵。

请在正确的位置安装补偿装置（膨胀节）以吸收膨胀和震动。

**注意：管路负载作用于泵法兰上的力和力矩将引起泵与驱动轴错位，会引起泵壳变形，甚至导致泵与底座间的螺栓超应力。**

请将管路 with 标准对接法兰连接，再连接泵的法兰（PN10或PN16最大到DN150）

在安装时，务必保证垫圈在两片法兰之间，不要伸入至管道内。

在连接前，务必保证管路内部清洁。

对于新的管路（尤其是还未安装入口滤网的时候），应在泵入口端插入一个锥形临时滤网以避免固体颗粒物（如焊渣/片等）从管道进入泵。

建议使用20-12.5目的滤网（每线性英寸开孔数）且有效截面积至少要三倍于管路入口面积（图5）。

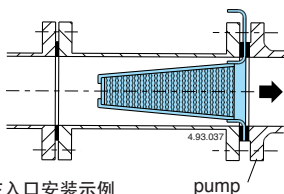


图5锥形临时滤网在入口安装示例

### 6.4.4. 泵与电机的对中

出厂前，泵与电机通过弹性联轴器连接于同一底座上且已调好同心度。

在运输过程中，泵与电机可能会产生错位。在现场安装时请务必必调整同心。



确认地脚螺栓紧固且管路连接完好，启动泵前再次核对联轴器同心度。如果需要，必须再次对中。

### 6.4.5. 带N-EUPEX联轴器的泵组

移去联轴器护罩，用百分表或塞尺来保证两个半联轴节的端面距离沿圆周一圈距离（3-4mm）均相等。

用百分表或直尺检查半联轴节的外圆（同心度）。检查时需保证外缘4个对称点距离相等。（图6A）

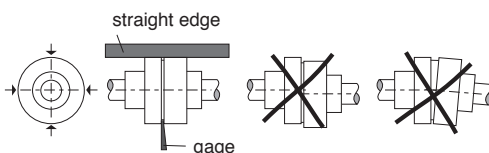


图6A 联轴器的校正

在调整时，通过松开或拧紧底座上支脚的紧固螺丝进行调整，如有必要可在底座和支脚之间增加标准垫片进行调整。

**确保转子可用手自如的转动。一旦设备达到工作温度，应再次检查联轴器的同心度。**

当基础还未长时间固化同时泵组也还未经各种工况的测试时，应对同心度定期检查，如果需要，请再次调整同心度。

### 6.4.6. 带Rex-Viva联轴器的泵组

移去联轴器护罩，松开螺栓并且去掉半联轴节

使用百分表或直尺检查泵轴与电机轴上毅的同心度。

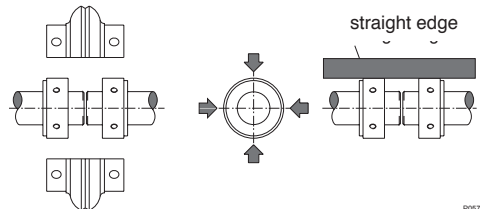


图6B 联轴器的对中

检查时需保证外缘4个对称点距离相等。（图6B）

在调整时，通过松开或拧紧底座上支脚的紧固螺丝进行调整，如有必要可在底座和支脚之间增加标准垫片进行调整。

回装半联轴器的顺序如下：

在第一个半联轴节上插入两个中心螺丝

在第二个半联轴节上插入并且按需要的力矩拧紧两个中心螺丝

按需要的力矩拧紧第一个半联轴节的两个中心螺丝

在第一个半联轴节上插入两个侧向螺丝

在第二个半联轴节上插入并且按需要的力矩拧紧两个侧向螺丝

按需要的力矩拧紧第一个半联轴节的两个侧向螺丝

重复以上顺序安装剩余的螺钉。

对于上紧螺丝的力矩，建议参考联轴器厂家的说明书。

确保转子可用手自如的转动。一旦设备达到工作温度，应再次检查联轴器的同心度

当基础还未长时间固化同时泵组也还未经各种工况的测试时，应对同心度定期检查，如果需要，请再次调整同心度。

**注意：底座安装不良及机组的对中调节不良或管路连接不良都将造成联轴器弹性垫，轴承，密封和其它内部零件的震动和过早磨损（见解剖图6.4.1., 6.4.3., 6.4.5.）**

### 6.4.7. 轴承室支架

为了减少因管路膨胀或剩余应力带来的影响，N、N4泵安装了一个固定式支架来尽可能的避免外部对同心的影响。

推荐的支架尺寸（单位mm）见图7

校正操作时，连接管路之前应松开支撑脚的螺栓，避免管路传导应力或使轴心高度发生变化。

完成校正对中后支架必需放置在底座上起到支撑作用，拧紧泵壳底脚和底座螺栓后必须再次检查确认。

首先拧紧底脚和基础的螺栓，然后拧紧底脚和支撑的螺栓，这样轴线将不会随支撑脚改变。

校正完成后，启动泵之前将联轴器护罩装好(避免意外的安全防护)



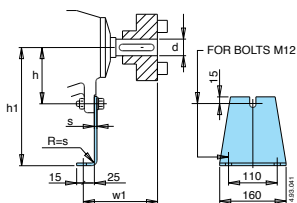


图7 选装支架

EN733标准尺寸			h	s
d	w1	h1		
24	100	112÷180	77	4
32	130	180÷250	97	6
42	160	280÷315	132	6

#### 6.4.8. 恒位油杯（应要求）

安装恒位油杯（可选）能够保持润滑油量始终在适当水平，可避免重复注油。

恒位油杯必须正立垂直安装。

注油指示

- 1.通过油杯的横支管部分注油，直至淹没过内孔高度。
- 2.之后给油杯灌油并安装就位。

**注意！在工作过程中，恒位油杯可能会发生微量的漏油情况，属正常现象。**

后续补充润滑油时，必须将油液先注入油杯（安瓿瓶）中，不得再通过横支管弯头直接注油。

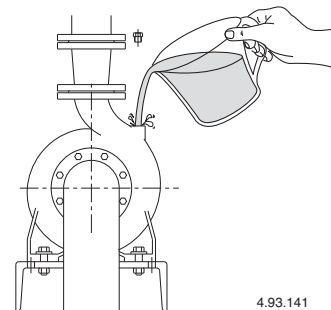


图8 灌泵

当吸入端面液面高于泵时(正吸上扬程),慢慢直至完全打开进口闸阀灌泵,同时保持出口阀门打开排出空气。

用手检查轴能否转动。

对于三相电机应检查其转向是否和泵壳上箭头所示方向一致，不符，则断开电源互换其中的两相。

对于吸入操作时泵可能需要几分钟时间才能上水正常工作

检查泵是否工作在正常范围，工作电流不应超过铭牌上注明的电流

如超过请调节出口阀门开度或压力开关的设定值。

**⚠ 当泵送液体温度超过50度时不要接触液体**



**⚠ 烫伤危险。由于液体温度较高，泵壳和电机可能超过50°C。**



**⚠ 除非有适当的保护装置否则不要触摸这些部件，或等到设备完全冷却下来。**

#### 7.2.1. 填料密封的泵

首先将填料压盖放松一点以便给密封减压

#### 7.3 泵的停车



**⚠ 当存在故障时必须关闭设备**



本产品设计为连续工作，当希望断开本产品时可断开供电电源停机(见章节6.5 电气连接)

## 中文 6.5. 电气联接



必须由合格电工根据当地规范进行电气联接。

**必须遵守安全标准。**

**泵-电机机组必须可靠地接地。**

把接地导线接到标有记号的端子上。

对照铭牌核对频率和电压并根据铭牌上所述及电机说明书（如有）连接供电线于接线端子。

**注意:**超过**5.5KW**的电机不能直接起动,设置控制箱用星三角或其它方式起动。

如果接线盒的进线口为密封管，则应使用H07RN-F型柔软的电线，电缆的剖面不低于表(章13.3)的相关规定。

安装一个使电源断开的装置，各电极之间至少有3mm的间隙。

对于三相电机，根据其额定电流一定要安装一个过载保护装置。

#### 6.6 操作频率转换器。

调整频率转换器，以便不超过最小极限值。25赫兹最大。fn的赫兹。

## 7 启动和运行

### 7.1 启动前的预检

当存在有故障的部件时不要启动本产品

## 8 维修

任何维修操作前都应该先断开电源,必要时可由电工或专业技术人员操作



在带电情况下的任何类似清洁或维修的操作都可能对人身造成严重伤害



如果电源电缆出现损坏,必须由厂商、厂商代理或相同资质的人员进行更换。

突发的维修或需要部分拆解零件的维修,都必须由能看懂结构图的专业人员来操作



建议记录所有的维修过程,在维修期间特别小心注意不要带入任何外部细小异物,这会对产品的造成损害



不要在无防护措施的情况下用手直接操作,应带防水防割的手套进行过滤器的拆解清洁或其他维修工作



维修期间无关人员禁止入内

本操作手册中没有介绍的维修工作只能由CALPEDA授权的特别人员来完成  
有关产品使用和维修的更多信息请联系CALPEDA S.P.A.

### 8.1 日常维护 (标准结构)



每次维修工作前都应先断开电源并确保设备不会意外接通运转



烫伤危险. 由于液体温度较高,泵壳和电机可能超过50°C.



除非有适当的保护装置否则不要触摸这些部件,或等到设备完全冷却下来。

在泵长期不使用的情况下, 如有结冰的可能, 则应彻底排放掉液体(图.9).

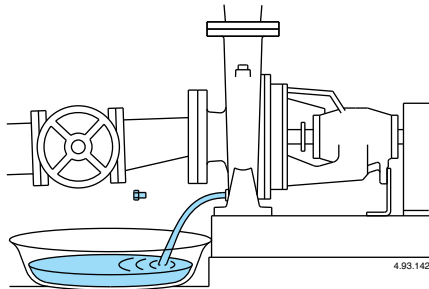


图.9 排放

在再次启动泵-电机机组前, 一定检查轴是否被卡住, 并往泵内注水。

### 8.1 日常维护 (特殊结构)



每次维修工作前都应先断开电源并确保设备不会意外接通运转



烫伤危险. 由于液体温度较高, 泵壳和电机可能超过50°C.



除非有适当的保护装置否则不要触摸这些部件, 或等到设备完全冷却下来。

在泵长期不使用的情况下, 如有结冰的可能, 则应彻底排放掉液体(图.9).

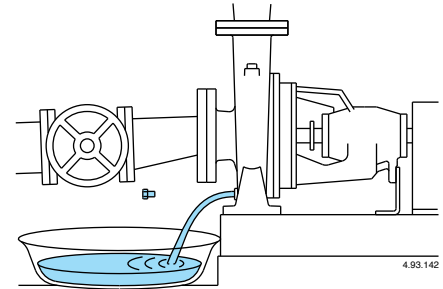


图.9 排放

在再次启动泵-电机机组前, 一定检查轴是否被卡住, 并往泵内注水。

### 8.2 带机械密封的泵

机械密封无需维护。除了初次运行时可能的初始渗漏, 轴上的机械密封不应有任何泄露。在无水的時候严禁运行设备。

### 8.3. 填料密封的泵

首先將填料压盖放松一点以便给密封减压, 然后调节填料压盖保持一个规则的渗漏, 可以有良好的润滑效果. 当密封性能显著下降时必须更换填料密封。

压缩的, 硬化的, 干的填料会磨损轴。

### 8.4. 球轴承及润滑

对于电机, 请参照电机单独的说明(如果有)。

d24以下的电机配有润滑好的轴承, 它们无需再润滑。

从d32开始, 电机有润滑脂加油嘴。

泵轴承使用高质量的锂基润滑脂。

出厂时的初始润滑脂足够运行5000小时。之后, 应拆下轴和轴承检查、清理(轴承、轴承盖及支架需要使用清洗剂清洗) 从新加注油脂。在繁重的工作条件下(每天至少工作8小时, 灰尘大或湿度高或温度高), 以2900-3600r.p.m.运行时,

请至少每六个月一次的重新加注(添加)油脂; 以1450-1800r.p.m.运行时, 请至少一年加注一次油脂. 加注时电机应保持运行状态. 78页的图表表明不同泵的轴承型号和以克为单位的油脂加注量。

## 8.5 系统的分解

分解前，关闭进出口隔离栅。

## 8.6. 泵的拆解



拆解泵之前应关闭进出水口的阀门并排空泵壳内的水。

拆解和组装参见剖面图的结构

在不移动泵壳和管路的情况下即可拆解电机和所有的内部零件。

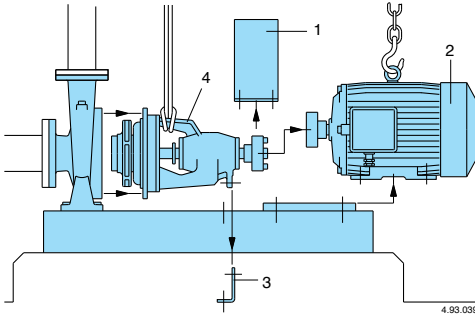


图. 10 拆解顺序

带有普通联轴器的拆借顺序如下：(图 10)

- 1) 联轴器护罩
- 2) 电机
- 3) 轴承室支架 (如果有)
- 4) 拆下螺母 (14.28)，可将轴承箱和轴组件带着叶轮和泵壳盖的完整的拆卸下来。为了便于拆卸和回装，请参考构造解剖图 (附录13.2)

## 9. 处理



欧盟WEEE指令 2012/19/EU

产品的最终处理应由专业公司操作

确保专业公司是按照材料分类方式处理

按照当地的法规和有关环境保护的国际准则处理

## 11 部件名称

- 名称
- 14.00 泵壳
  - 14.04 注水堵
  - 14.12 排水堵
  - 14.20 O型圈
  - 14.24 螺丝
  - 14.28 螺母
  - 28.00 叶轮
  - 28.04 叶轮锁母
  - 28.20 叶轮键
  - 32.04 螺丝
  - 32.05 螺母
  - 34.00 泵壳盖
  - 34.12 柱头螺栓
  - 34.16 螺母
  - 36.00 机械密封
  - 36.50 密封挡圈
  - 38.00 填料
  - 42.00 密封室盖盘
  - 42.04 密封室盖盘O型圈
  - 43.00 填料外套
  - 43.01 O型圈 (填料)
  - 44.00 填料函压盖
  - 44.04 隔离环
  - 46.00 挡水圈
  - 64.00 泵轴
  - 60.00 轴承箱
  - 60.02 支架 (轴承箱)
  - 62.00 轴承盖 (叶轮侧)
  - 62.04 垫圈
  - 62.08 螺丝
  - 62.12 润滑脂加注嘴
  - 63.00 球轴承 (叶轮侧)
  - 64.00 泵轴
  - 64.08 轴套
  - 64.12 轴套O型圈
  - 64.16 键 (轴套)
  - 64.20 键 (轴套末端)
  - 66.00 球轴承 (联轴器侧)
  - 66.04 轴肩环 (轴承箱)
  - 66.08 卡簧 (轴承箱)
  - 66.12 轴肩挡圈 (轴)
  - 66.16 卡簧 (轴)
  - 68.00 轴承盖 (联轴器侧)
  - 68.04 垫圈
  - 68.08 螺丝
  - 68.12 润滑脂加注嘴

保留更改权利

## 10 备件

### 10.1 订购备件

订购备件时请根据剖面图提供备件的名称和位置编号及泵铭牌上的数据 (型号、参数和序列号)

备件需求请电话、传真、邮件给CALPEDA S.P.A



## 12. 常见故障和解决方法

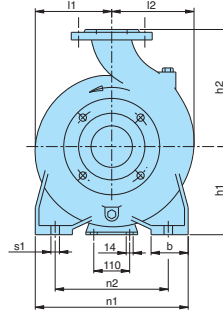
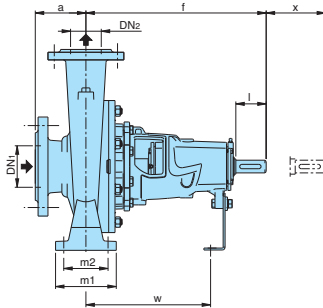


**警告:** 任何操作之前均应断开电源。  
决不允许泵组干转,即使是短时间的。  
严格按照使用说明书操作,如有必要请联系授权服务中心。

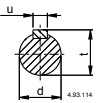
故障现象	故障的可能原因	解决办法
1)电机不转	1a)供电问题 1b)电线连接错误 1c)电机的过载保护动作 1d)保险丝问题 1e)泵轴卡死 1f)电机故障	1a)检查主电源的电压、频率等是否匹配。 1b)正确连接供电电源线,检查过热保护装置。 1c)检查供电电源并确认泵轴可以自由转动,检查过热保护装置。 1d)更换保险丝,并检查a)c) 1e)见2)泵卡死 1f)维修或更换电机。
2)泵卡死不转	2a)长期不使用 2b)叶轮被异物卡住 3c)轴承损坏	2a)用一螺丝刀转动泵轴末端的开槽以解除卡阻。 2b)取出叶轮处的异物。 2c)更换轴承。
3)泵工作但不出水	3a)泵内或吸入管路内有空气 3b)可能有漏气的地方 3c)底阀卡死或吸入管口未完全浸入液体中 3d)进口过滤器堵塞	3a)用排气阀释放泵内空气。 3b)检查所有连接处,看是否拧紧或密封 3c)清洗或更换底阀,并选用合适的进水管路 3d)清洗过滤器,如有必要更换它。同时参见2b)。
4)流量不足	4a)管路或附件直径过小 4b)叶轮处存在异物或沉积物 4c)转子损坏 4d)转子和泵壳磨损过度 4e)水中有大量气泡 4f)泵送的液体粘度过高 4g)反转	4a)选用直径适当的管路和附件。 4b)清洁叶轮并安装一进口过滤器。 4c)更换叶轮。 4d)更换叶轮和泵壳 4e)执行打开、关闭加水堵的操作排除泵内空气。 4f)选泵不合适。 4g)将接线盒内任意两线对调。
5) 泵的颤动和噪音	5a)轴承磨损 5b)三相电不平衡	5a) 更换轴承 5b) 检查主电源
6) 机封漏水	6a)机封干转或粘连 6b)泵送液体内有磨蚀性物质导致机封划损 6c)机封不适合所泵送的液体 6d)灌泵或初次起泵时的轻微渗漏	对6a) 6b) 6c)的情况,需更换机封。 6a)确保泵壳内充满液体,并排空所有气体。 6b)安装进口过滤器,并选用与所泵送介质特性相符合的机封。 6c)选用与所泵送介质特性相符的机封。 6d)让泵转动一会机封将随转动而调整,如问题依然存在,参见6a) 6b) 6c)。

### 13. ALLEGATI

#### 13.1 Dimensioni e pesi - Dimensions and weights - Abmessung und Gewicht Dimensions et poids - Dimensiones y pesos - Mått och vikt Åfmetingen en gewicht - Διαστάσεις και βάρη - Габариты и вес

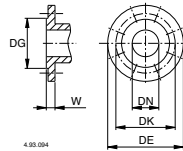


Shaft extension ISO 775 Parallel key UNI 6604



mm				
d	l	u	t	
24 ÷ 6	50	8	27	
32 ÷ 6	80	10	35	
42 ÷ 6	110	12	45	

Flanges PN 10, EN 1092-2



mm						
DN	DG	DK	DE	Holes	W	
				N°	Ø	
32	76	100	140	4	19	18
40	84	110	150	4	19	18
50	99	125	165	4	19	20
65	118	145	185	4	19	20
80	132	160	200	8	19	22
100	156	180	220	8	19	24
125	184	210	250	8	19	24
150	211	240	285	8	23	26
200	266	295	340	8	23	30

**N** n = 2900 1/min  
**N4** n = 1450 1/min

TYPE	mm														kg				
	DN1	DN2	a	f	h1	h2	l1	l2	m1	m2	n1	n2	b	s1	d	w	x	B-N	N
B-N, B-N4 - N, N4 32-125	50	32	80	360	112	140	93	97	100	70	190	140	50	14	24	260	100	30	26,5
B-N, B-N4 - N, N4 32-160					132	160	120	120			37	33							
B-N, B-N4 - N, N4 32-200					160	180	140	140			44	38,4							
B-N, - N, 32L-160					132	160	120	120			35,8	33,2							
B-N, - N, 32L-200					160	180	140	140			265	212					43,8	40	
B-N, - N, 40-125	65	40	80	360	112	140	100	113	100	70	240	190	50	14	24	260	100	32	28,4
B-N, B-N4 - N, N4 40-160					132	160	119	119			38	33,6							
B-N, B-N4 - N, N4 40-200					160	180	140	140			47,1	40,4							
B-N, B-N4 - N, N4 40-250					180	225	175	175			63	55							
B-N, B-N4 - N, N4 50-125	65	50	100	360	132	160	121	137	100	70	240	190	50	14	24	260	100	42,4	36,5
B-N, B-N4 - N, N4 50-160					160	180	127	141			45	39,2							
B-N, B-N4 - N, N4 50-200					180	200	140	153			54	47							
B-N, B-N4 - N, N4 50-250					180	225	175	175			66	57,5							
B-N, B-N4 - N, N4 65-125	80	65	100	360	160	180	134	155	125	95	280	212	65	14	24	260	100	48	38,7
B-N, B-N4 - N, N4 65-160					180	225	155	175			55,5	50							
B-N, B-N4 - N, N4 65-200					200	250	175	190			103	90							
B-N, B-N4 - N, N4 65-250					225	280	220	220			149	130							
B-N4 - N4 65-315					360	180	225	165	193	125	95	320	250	65	14	24	260	61	53
B-N, B-N4 - N, N4 80-160	100	80	125	470	180	250	170	194	160	120	345	280	80	18	32	340	140	93	80,5
B-N, B-N4 - N, N4 80-200					200	280	191	210			110	95							
B-N, B-N4 - N, N4 80-250					250	315	220	232			154	134							
B-N4 - N4 80-315					280	355	268	268			220	192							
B-N, B-N4 - N, N4 100-200	125	100	125	470	200	280	180	212	160	120	360	280	80	18	32	340	140	103	89
B-N, B-N4 - N, N4 100-250					225	280	205	233			123	104							
B-N4 - N4 100-315					250	315	230	250			158	138							
B-N4 - N4 100-400					330	380	355	268			280	200						150	500
B-N4 - N4 125-250	150	125	140	530	470	250	235	268	200	150	400	315	80	18	32	340	140	150	129
B-N4 - N4 125-315					530	355	247	278			217	189							
B-N4 - N4 125-400					530	315	400	305			255	222							
B-N4 - N4 150-315					280	400	256	307			211	192							
B-N4 - N4 150-400	200	150	160	530	315	450	295	328	200	150	550	450	100	22	42	370	140	284	247

1) Additional size





## 13.2. Disegno per lo smontaggio ed il rimontaggio

Drawing for dismantling and assembly

Zeichnung für Demontage und Montage

Dessin pour démontage et montage

Dibujo para desmontaje y montaje

Ritning för demontering och montering

Onderdelentekening

Чертеж для демонтажа и сборки

组装与分解图

\*\* Non presente nei tipi:

Not supplied in types:

Nicht anwesend bei den Typen:

Non présent dans les types:

No está presente en los tipos:

Inte förekommer i olika typer:

He containing types:

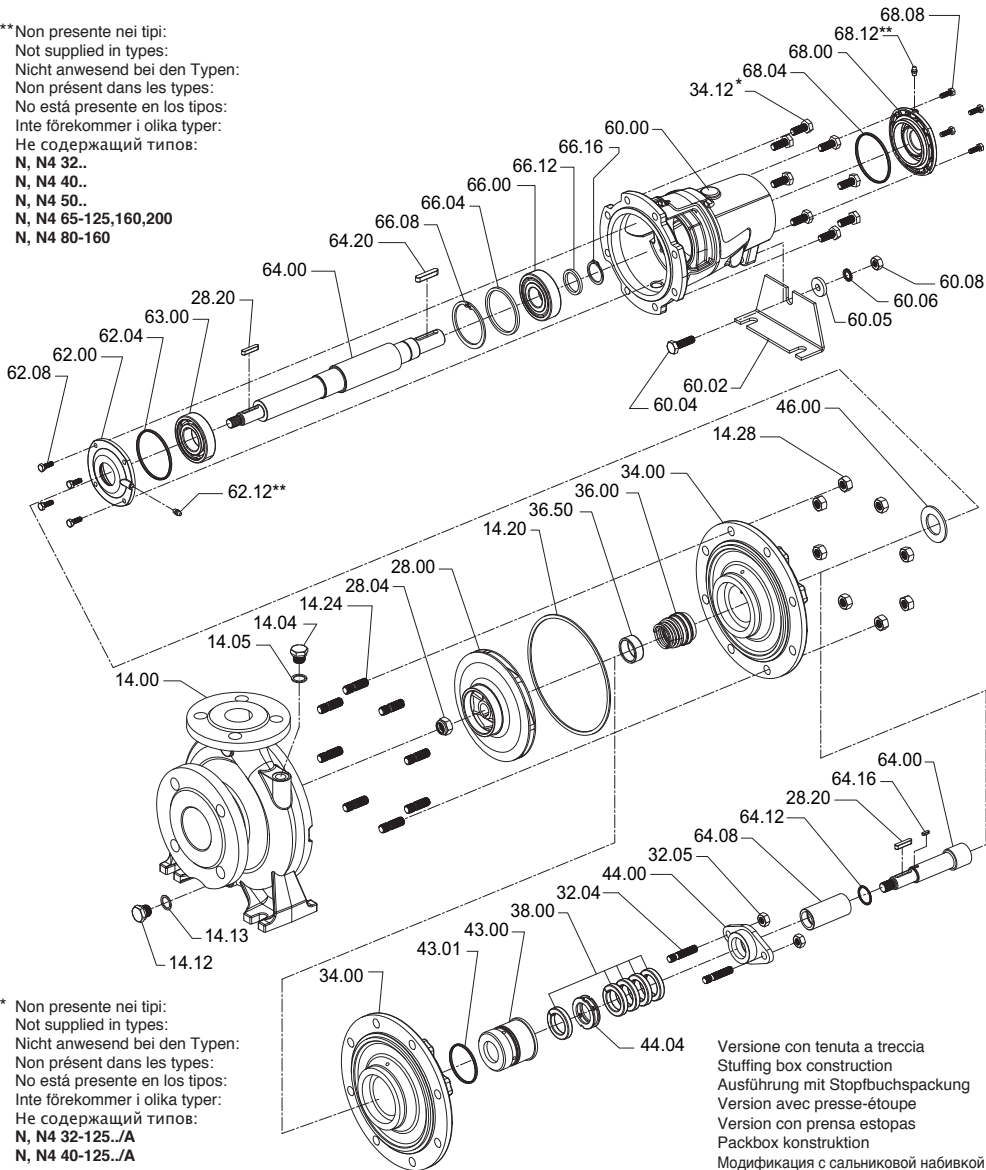
N, N4 32..

N, N4 40..

N, N4 50..

N, N4 65-125,160,200

N, N4 80-160



\* Non presente nei tipi:

Not supplied in types:

Nicht anwesend bei den Typen:

Non présent dans les types:

No está presente en los tipos:

Inte förekommer i olika typer:

He containing types:

N, N4 32-125../A

N, N4 40-125../A

Versione con tenuta a treccia  
 Stuffing box construction  
 Ausführung mit Stopfbuchspackung  
 Version avec presse-étoupe  
 Version con prensa estopas  
 Packbox konstruktion  
 Модификация с сальниковой набивкой

<p>Estremità albero <i>Shaft extension</i> Wellen- ende <i>Bout d'arbre</i> Extremidad eje <i>Axel tapp Schachtver- lenging</i> Размер вала на торце <i>轴外伸部</i></p>	<p>Grandezza pompa <i>Pump size</i> Pumpengröße <i>Type de pompe</i> Dimensión bomba <i>Pumptyp</i> <i>Pompgrootte</i> Размер насоса <i>泵尺寸</i></p>				<p>Cuscinetto lato girante <i>Impeller side bearing</i> Lager laufrad-seitig <i>Palier</i> <i>côté roue</i> Rodamiento lado rodete <i>Lager</i> <i>pumphyulssida</i> <i>Waaier</i> <i>zijkant</i> Подшипник со стороны соединит. части <i>叶轮侧轴承</i></p>	<p>Cuscinetto lato giunto <i>Coupling side bearing</i> Lager kupplungs seitig <i>Palier côté</i> <i>accoupl.</i> Rodamiento lado acopl. <i>Lager</i> <i>kopplingssida</i> <i>Koppeling</i> <i>zijkant</i> Подшипник со стороны соединит. асти <i>联轴器侧轴承</i></p>	<p>Ø tenuta albero <i>Shaft seal diameter</i> Ø Wellen- dichtung <i>Ø étanchéité</i> arbre Ø cierre eje <i>Axel-tätning</i> <i>diameter</i> <i>Diameter</i> asafdichtung Диаметр уплотнения на валу <i>轴封尺寸</i></p>
d 24	32-125 40-125 50-125 65-125E	32-160 40-160	32-200 32L-160 32L-200C 40-200C		6207 2Z	6306 2Z	Ø32
			32L-200A-B 50-160 40-200A-B 40-250 65-125A-C 65-160 50-200 50-250 80-160 65-200		6207 2Z	3306 2Z	
d 32			65-250 65-315 80-200 80-250 80-315 100-200 100-250 100-315 125-250		6309 Z 10 g <sup>(2)</sup>	3309 16 g <sup>(2)</sup>	Ø40
d 42				80-400 100-400 125-315 125-400 150-315 150-400	6311 Z 14 g <sup>(2)</sup>	3311 24 g <sup>(2)</sup>	Ø50

(1) Velocità di rotazione massima ammessa per le diverse grandezze.

(2) Quantità di grasso per la rilubrificazione, in grammi (g).

(1) *Maximum rotation speed permitted for the various sizes.*

(2) *Quantity of grease for re-lubrication in grams (g).*

(1) Max. zulässige Drehgeschwindigkeit für die verschiedenen Pumpengrößen.

(2) Fettmenge für die Neuschmierung in Gramm (g).

(1) *Vitesse maximale de rotation admise pour les différents types de pompe.*

(2) *Quantité de graisse nécessaire pour la lubrification, exprimée en grammes (g).*

(1) Velocidad de rotación máxima admitida para diversos tamaños.

(2) Cantidad de grasa para lubricación, en gramos, (g.).

(1) *Maximalt tillatet varvtal för olika storlekar.*

(2) *Mängd fett för återsmörjning i gram (g).*

(1) *Maximale rotatiesnelheid toegestaan voor verschillende formaten.*

(2) *Hoeveelheid vet voor nasmeren in grammen (g).*

(1) Максимально допустимая частота вращения для различных размеров.

(2) Количество смазки для повторной смазки в граммах.

(1) *各种型号允许的最高转速*

(2) *以克 (g) 为单位的润滑脂加注量*

**13.3. Sezione minima dei conduttori**  
**Minimum cross-sectional area of conductors**  
**Kleinster Querschnitt der Leiter**  
**Section minimale des conducteurs**  
**Sección mínima del conductor**  
**Minsta tvärsnittsarea för kablar**  
**Minimale geleiderdoorsnede**  
**Минимальное сечение проводников**  
**导体最小截面积**

Tab. 1

TAB 1IEC 60335-1

Corrente nominale dell'apparecchio Rated current of appliance Bemessungsstrom des Gerates Courant nominal de l'appareil Corriente nominal del aparato Enhetens nominella ström Dimensiestroom van apparaat Номинальный ток прибора 设备额定运行电流	Sezione nominale Nominal cross-sectional area Nennquerschnitt Section nominale Sección nominal Nominellt tvärsnittsområde Nominale dwarsdoorsnede Номинальное сечение 导体额定截面积
A	mm <sup>2</sup>
>3 + ≤6	0,75
>6 + ≤10	1,0
>10 + ≤16	1,5
>16 + ≤25	2,5
>25 + ≤32	4
>32 + ≤40	6
>40 + ≤63	10

**UK DECLARATION OF CONFORMITY**

**Manufacturer's Name: Calpeda S.P.A.**

**Address:** Via Roggia di Mezzo 39, 36050 Montorso Vicentino (VI) Italy

We Calpeda S.P.A. declare that:  
the undersigned company certifies under its sole responsibility that the pumps specified below satisfy the following requirements of UK regulations.

**Pump Models :** N, N4, BN, BN4

**UK Regulations:**

Supply of Machinery (Safety) Regulations 2008  
Electrical Equipment (Safety) Regulations 2016  
Electromagnetic Compatibility Regulations 2016  
The Restriction of the Use of Certain Hazardous Substances in Electrical and Electronic Equipment Regulations 2012

**Applicable designated standards:**

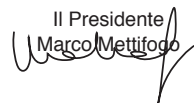
BS ISO 12100:2010; BS 809:1998+A1:2009  
BS 60335-1:2012/A2:2019; BS 60335-2-41:2003/A2:2010  
BS 55014-1:2017; BS 55014-2:2015; BS 61000-3-2:2014; BS 61000-3-3:2013/A1:2019

**Person authorised to compile the technical file:**

Mettifogo Marco  
Calpeda S.p.A.  
Via Roggia di Mezzo 39, 36050 Montorso Vicentino (VI) Italy

Montorso Vicentino - Italy – 08 August 2021

Il Presidente  
Marco Mettifogo



**IT**

**DICHIARAZIONE DI CONFORMITÀ**

Noi CALPEDA S.p.A. dichiariamo sotto la nostra esclusiva responsabilità che le Pompe N. N4, tipo e numero di serie riportati in targa, sono conformi a quanto prescritto dalle Direttive 2006/42/CE, 2009/125/CE, 2011/65/EU, 2014/30/EU, 2014/35/EU e dalle relative norme armonizzate. Regolamento della Commissione N. 547/2012, 2019/1781.

**GB**

**DECLARATION OF CONFORMITY**

We CALPEDA S.p.A. declare that our Pumps N. N4, with pump type and serial number as shown on the name plate, are constructed in accordance with Directives 2006/42/EC, 2009/125/EC, 2011/65/EU, 2014/30/EU, 2014/35/EU and assume full responsibility for conformity with the standards laid down therein. Commission Regulation No. 547/2012, 2019/1781.

**D**

**KONFORMITÄTSERKLÄRUNG**

Wir, das Unternehmen CALPEDA S.p.A., erklären hiermit verbindlich, daß die Pumpen N. N4, Typbezeichnung und Fabrik-Nr. nach Leistungsschild den EG-Vorschriften 2006/42/EG, 2009/125/EG, 2011/65/EU, 2014/30/EU, 2014/35/EU entsprechen. ErP-Richtlinie N. 547/2012, 2019/1781.

**F**

**DECLARATION DE CONFORMITE**

Nous, CALPEDA S.p.A., déclarons que les Pompes N. N4, modèle et numero de série marqués sur la plaque signalétique sont conformes aux Directives 2006/42/CE, 2009/125/CE, 2011/65/EU, 2014/30/EU, 2014/35/EU. Règlement de la Commission N° 547/2012, 2019/1781.

**E**

**DECLARACION DE CONFORMIDAD**

En CALPEDA S.p.A. declaramos bajo nuestra exclusiva responsabilidad que las Bombas N. N4, modelo y numero de serie marcados en la placa de características son conformes a las disposiciones de las Directivas 2006/42/CE, 2009/125/CE, 2011/65/EU, 2014/30/EU, 2014/35/EU. Reglamento de la Comisión n.º 547/2012, 2019/1781.

**DK**

**OVERENSSTEMMELSEERKLÆRING**

Vi CALPEDA S.p.A. erklærer hermed at vore pumper N. N4, pumpe type og serie nummer vist på typeskiltet er fremstillet i overensstemmelse med bestemmelserne i Direktiv 2006/42/EC, 2009/125/EC, 2011/65/EU, 2014/35/EU og er i overensstemmelse med de heri indeholdte standarder. Kommissionens forordning nr. 547/2012, 2019/1781.

**NL**

**CONFORMITEITSVERKLARING**

Wij CALPEDA S.p.A. verklaren hiermede dat onze pompen N. N4, pomptype en serienummer zoals vermeld op de typeplaat aan de EG-voorschriften 2006/42/EU, 2009/125/EU, 2011/65/EU, 2014/30/EU, 2014/35/EU voldoen. Verordening van de commissie nr. 547/2012, 2019/1781.

**SF**

**VAKUUTUS**

Me CALPEDA S.p.A. vakuutamme että pumppumme N. N4, malli ja valmistusnumero tyypikilvstä, ovat valmistettu 2006/42/EU, 2009/125/EU, 2011/65/EU, 2014/30/EU, 2014/35/EU direktiivien mukaisesti ja CALPEDA ottaa täyden vastuun siitä, että tuotteet vastaavat näitä standardeja. Komission asetus (EY) N:o 547/2012, 2019/1781.

**S**

**EU NORM CERTIFIKAT**

CALPEDA S.p.A. intyggar att pumpar N. N4, pumptyp och serienummer, visade på namnplåten är konstruerade enligt direktiv 2006/42/EC, 2009/125/EC, 2011/65/EU, 2014/30/EU, 2014/35/EU. Calpeda åtar sig fullt ansvar för överensstämmelse med standard som fastställts i dessa avtal. Kommissionens förordning nr 547/2012, 2019/1781.

**PL**

**DEKLARACJA ZGODNOŚCI**

My, CALPEDA S.p.A. deklaruje my na naszą wyłączną odpowiedzialność, że Pompy N. N4, typ oraz numer umieszczone na tabliczkach znamionowych, są zgodne z zaleceniami Dyrektyw 2006/42/WE, 2009/125/WE, 2011/65/EU, 2014/30/EU, 2014/35/EU, oraz odpowiednich norm harmonicznych. Rozporządzenia Komisji Nr 547/2012, 2019/1781.

**GR**

**ΔΗΛΩΣΗ ΣΥΜΦΩΝΙΑΣ**

Εμείς ως CALPEDA S.p.A. δηλώνουμε ότι οι αντλίες μας αυτές N. N4, με τύπο και αριθμό σειράς κατασκευής όπου αναγράφεται στην πινακίδα της αντλίας, κατασκευάζονται σύμφωνα με τις οδηγίες 2006/42/ΕΟΚ, 2009/125/ΕΟΚ, 2011/65/ΕΥ, 2014/30/ΕΥ, 2014/35/ΕΥ και αναλαμβάνουμε πλήρη υπευθυνότητα για συμφωνία (συμμόρφωση), με τα στάνταρς των προδιαγραφών αυτών. Κανονισμός Αρ. 547/2012, 2019/1781 της Επιτροπής.

**TR**

**UYGUNLUK BEYANI**

Bizler CALPEDA S.p.A. firması olarak N. N4, Pompalarımızın, 2006/42/EC, 2009/125/EC, 2011/65/EU, 2014/30/EU, 2014/35/EU, direktiflerine uygun olarak imal edildiklerini beyan eder ve bu standartlara uygunlug'una dair tüm sorumlulug'u üstleniriz. 547/2012, 2019/1781 sayılı Komisyon Yönetmeliği.

**RU**

**ДЕКЛАРАЦИЯ СООТВЕТСТВИЯ**

Компания "Calpeda S.p.A." заявляет с полной ответственностью, что насосы серий N. N4, тип и серийный номер которых указывается на заводской табличке соответствуют требованиям нормативов 2006/42/CE, 2009/125/CE, 2011/65/EU, 2014/30/EU, 2014/35/EU. Постановление Комиссии № 547/2012, 2019/1781.

**中文**

**声明**

我们科沛达泵业有限公司声明我们制造的N. N4,(在标牌上的泵型号和序列号)均符合以下标准的相应目录:2006/95/EC,2009/125/EC,2011/65/EU,2014/30/EU,2014/35/EU.本公司遵循其中的标准并承担相应的责任.委员会条例No.547/2012, 2019/1781.

Montorso Vicentino, 08.2021

Il Presidente  
Marco Mettifofo



Calpeda s.p.a. - Via Roggia di Mezzo, 39 - 36050 Montorso Vicentino - Vicenza / Italia  
Tel. +39 0444 476476 - E.mail: info@calpeda.it www.calpeda.com