



Esecuzione

Pompe multistadio orizzontali monoblocco di acciaio **inossidabile al cromo-nichel**.

Costruzione compatta e robusta, senza flangia sporgente e con raccordo pompa motore monolitico con i piedi di appoggio.

Corpo pompa in un solo pezzo, aperto su un solo lato (barrel casing), con bocca di aspirazione frontale sopra l'asse della pompa e bocca di mandata radiale in alto.

Tappi di riempimento e scarico sulla mezzeria, accessibili da ogni lato (come la scatola morsetti).

Versione con inverter I-MAT (a richiesta)

Impieghi

Per l'approvvigionamento d'acqua.

Per liquidi puliti, senza parti abrasive, non aggressivi per l'acciaio inossidabile (con adattamento, a richiesta, dei materiali di tenuta).

Pompa universale, per l'impiego domestico, per applicazioni civili e industriali, per giardinaggio e irrigazione.

Limiti d'impiego

Temperatura liquido da -15 °C a +110 °C.

Temperatura ambiente fino a 40 °C.

Pressione finale massima ammessa nel corpo pompa: 8 bar.

Servizio continuo.

Motore

Motore ad induzione a 2 poli, 50 Hz ($n \approx 2900$ 1/min).

MXH: trifase 230/400 V $\pm 10\%$, fino a 3 kW;

400/690 V $\pm 10\%$, da 3,7 a 4 kW.

MXHM: monofase 230 V $\pm 10\%$, con termoprotettore.

Condensatore inserito nella scatola morsetti.

Isolamento classe F.

Protezione IP 54.

Motore predisposto per funzionamento con inverter da 1,1 kW.

Motori trifasi con classe di efficienza IE3 (IE2 fino a 0,65 kW).

Esecuzione secondo EN 60034-1; EN 60034-30-1.

EN 60335-1, EN 60335-2-41.

Esecuzioni speciali a richiesta

- Altre tensioni. - Frequenza 60 Hz (vedere catalogo 60 Hz).

- Protezione IP 55. - Tenuta meccanica speciale.

- Anelli di tenuta corpo pompa in FPM.

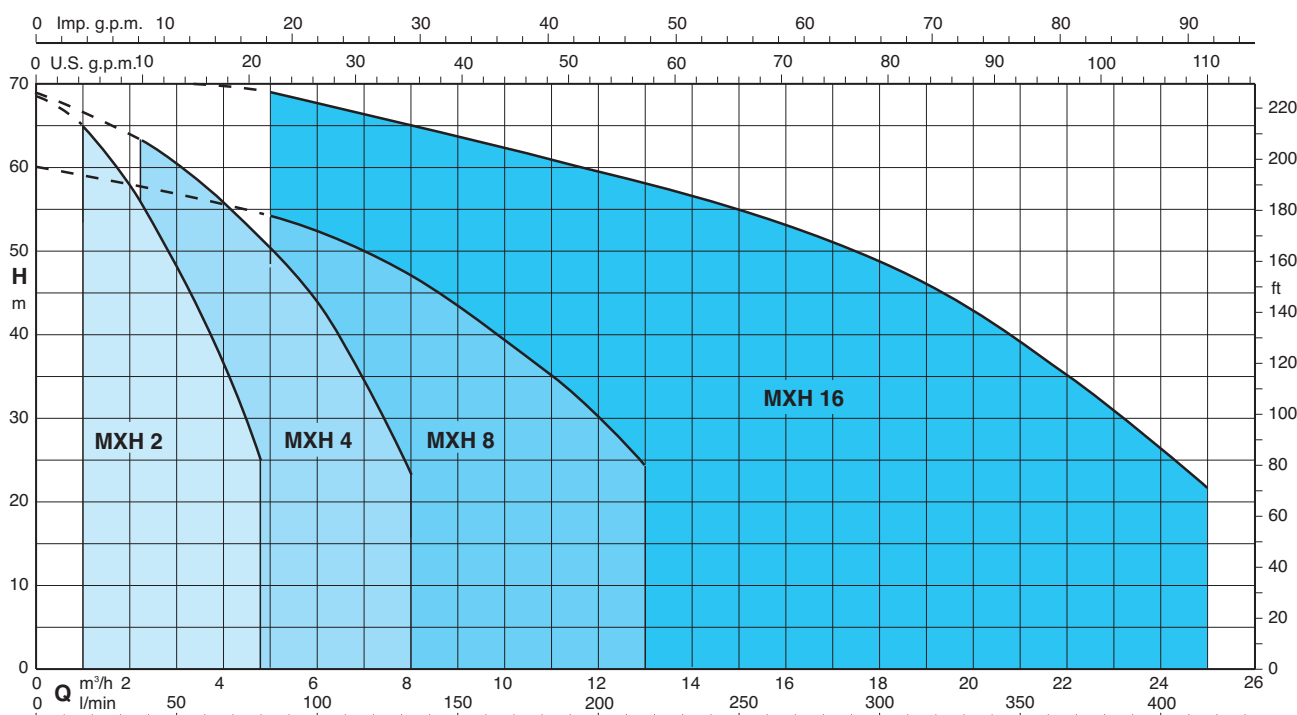
- Per liquido o ambiente con temperatura più alta o più bassa.

- Motore predisposto per funzionamento con inverter fino a 0,75 kW.

Materiali

Componenti	Materiali
Corpo pompa	Acciaio al cromo-nichel 1.4301 EN 10088 (AISI 304)
Corpo stadio	Acciaio al cromo-nichel 1.4301 EN 10088 (AISI 304)
Anello tenuta girante	PTFE
Girante	Acciaio al cromo-nichel 1.4301 EN 10088 (AISI 304)
Coperchio del corpo	Acciaio al cromo-nichel 1.4301 EN 10088 (AISI 304)
Bussola distanziatrice	Acciaio al cromo-nichel 1.4301 EN 10088 (AISI 304)
Albero pompa	Acciaio al cromo-nichel 1.4305 EN 10088 (AISI 303)
Tappo	Acciaio al cromo-nichel 1.4305 EN 10088 (AISI 303)
Tenuta meccanica con sede secondo ISO 3069	Ceramica allumina, carbone, EPDM (Altri materiali a richiesta)

Campo di applicazione $n \approx 2800$ 1/min



Pompe a velocità variabile

Le pompe **MXH EI** sono disponibili con potenze da 0,55 kW a 4 kW e sono dotate di inverter **I-MAT** a bordo.

Consentono di realizzare un sistema a velocità variabile estremamente compatto e efficiente, ideale nelle applicazioni di approvvigionamento idrico e nella distribuzione di acqua calda e fredda.

La elettropompa è fornita di trasduttori idonei alla modalità di funzionamento scelta dal cliente e programmata direttamente in fabbrica.

Vantaggi

- Risparmio energetico.
- Maggiore compattezza del sistema.
- Facilità di utilizzo.
- Programmazione personalizzata in base alle esigenze dell'impianto.
- Affidabilità.

Costruzione

Il sistema è composto da:

- Pompa
- Motore elettrico
- Variatore di frequenza I-MAT
- Adattatore per il montaggio a bordo motore
- Cavo di connessione tra inverter ed elettropompa
- Trasduttori

Caratteristiche principali

- Potenza nominale motore da 0,55 kW a 4 kW
- Campo di regolazione giri 1750÷2900 1/min (pompe 2 poli).
- Protezione contro il funzionamento a secco
- Protezione contro il funzionamento a bocca chiusa
- Protezione contro le perdite dell'impianto
- Protezione contro le sovracorrenti nel motore
- Protezione contro sovratensioni o sottotensioni nella rete di alimentazione
- Protezione contro gli squilibri tra le fasi di alimentazione



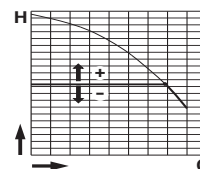
Modalità di funzionamento



Modalità a pressione costante

con sensore di pressione

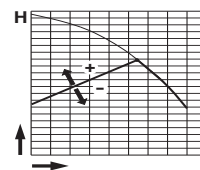
In questa modalità il sistema mantiene costante la pressione prestabilita al variare della portata richiesta dall'impianto.



Modalità a pressione proporzionale

con sensore di pressione

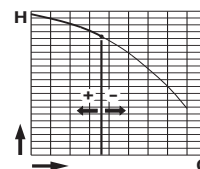
In questa modalità il sistema varia la pressione di funzionamento in funzione della portata richiesta.



Modalità portata costante

con misuratore di portata

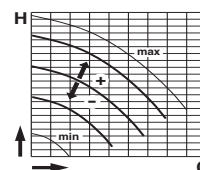
In questa modalità il sistema mantiene costante il valore di portata in un punto dell'impianto in funzione della pressione richiesta.



Modalità a velocità fissa

con impostazione della velocità preferenziale di rotazione.

In questa modalità, variando la frequenza di lavoro, si può scegliere una qualsiasi curva di utilizzo compresa all'interno del campo di lavoro.



Modalità temperatura costante

con sensore di temperatura

In questo modo il sistema mantiene costante la temperatura in un punto del sistema modificando la velocità della pompa.

Prestazioni n ≈ 2800 1/min

3 ~	230 V		400 V		1 ~	230 V		P ₁	P ₂		Q	m ³ /h									
	A	A	A	A		kW	kW		HP	l/min		0	1	1,5	2	2,5	3	3,5	4	4,25	4,8
MXH 202E	1,7	1	MXHM 202E	2,3	0,5	0,25	0,34	H m	22	20	18,5	17	15,3	13,4	11,4	9,3	8,2	5,6			
MXH 203E	2,4	1,4	MXHM 203E	3	0,65	0,37	0,5		33	31	29	27	24,5	21,7	18,6	15,5	13,8	9			
MXH 204/A	2,8	1,6	MXHM 204/A	4,2	0,9	0,55	0,75		45	42,5	40,4	37,5	34,5	30,8	26,7	22,4	20,1	14,8			
MXH 205/B	3,5	2	MXHM 205/A	5,4	1,2	0,75	1		57	53,5	50,5	47,5	43,5	39	34	28,5	25,8	19			
MXH 206/C	4,7	2,7	MXHM 206	7,4	1,5	1,1	1,5		68,5	65	61,5	58	53,5	48	43	36,5	33,5	25			

3 ~	230 V		400 V		1 ~	230 V		P ₁	P ₂		Q	m ³ /h									
	A	A	A	A		kW	kW		HP	l/min		0	2,25	3	3,5	4	4,5	5	6	7	8
MXH 402E	2,4	1,4	MXHM 402E	3	0,65	0,37	0,5	H m	22,5	20	19	18,5	17,5	16	15	12,5	9,5	6			
MXH 403/A	2,8	1,6	MXHM 403/A	4,2	0,9	0,55	0,75		33	30	29	27,5	26	24,5	23	19,5	15	9,5			
MXH 404/B	3,5	2	MXHM 404/A	5,4	1,2	0,75	1		44,5	40,5	38	36,5	35	33	31	26	20	12,5			
MXH 405/C	4,7	2,7	MXHM 405	7,4	1,5	1,1	1,5		56,5	52	50	47,5	45,5	43	40	33,5	26	16,5			
MXH 406/A	6,2	3,6	MXHM 406	9,2	2	1,5	2		68,5	63	60	58	56	53,5	51	44	35	23			

3 ~	230 V		400 V		1 ~	230 V		P ₁	P ₂		Q	m ³ /h									
	A	A	A	A		kW	kW		HP	l/min		0	5	6	7	8	9	10	11	12	13
MXH 802/B	3,5	2	MXHM 802/A	5,4	1,2	0,75	1	H m	22,5	20,5	20	19	18	16,5	15	13	11	8,5			
MXH 803/A	4,7	2,7	MXHM 803	7,4	1,5	1,1	1,5		36	32	30,5	29	27,5	25,5	23	20	17	14			
MXH 804/A	6,2	3,6	MXHM 804	9,2	2	1,5	2		48	42,5	41	39	37	34,5	32	28	24	19,5			
MXH 805/B	8,3	4,8	MXHM 805	11,2	2,5	1,8	2,5		60	54	52	49,5	47	43,5	39,5	35	29,5	24			

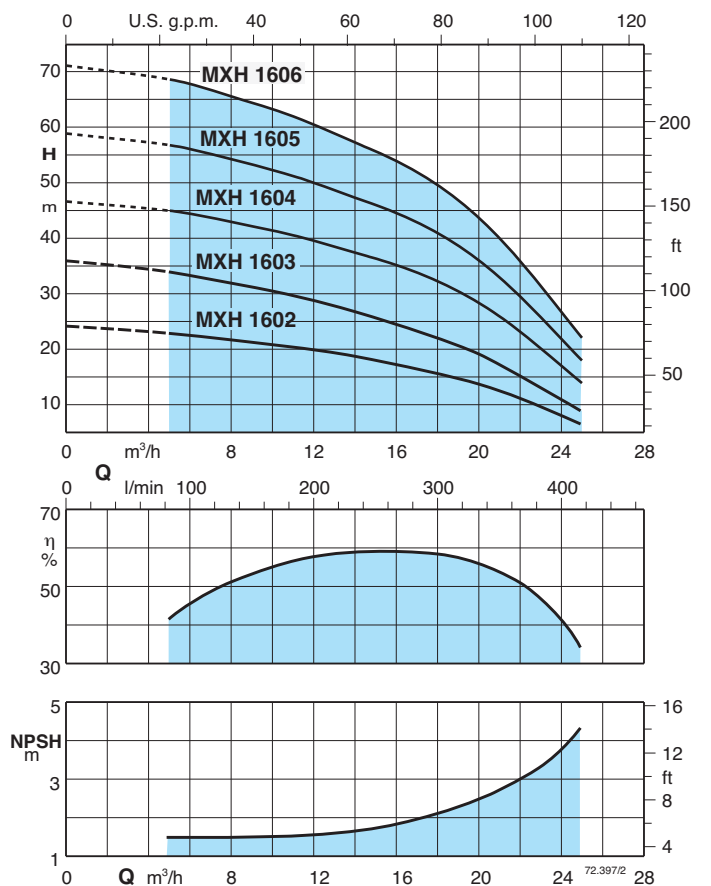
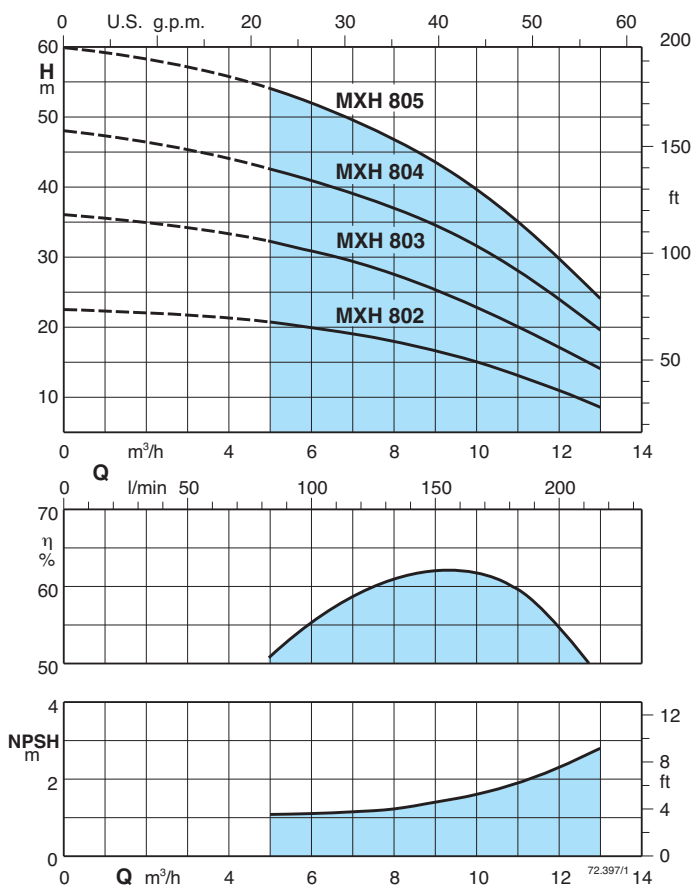
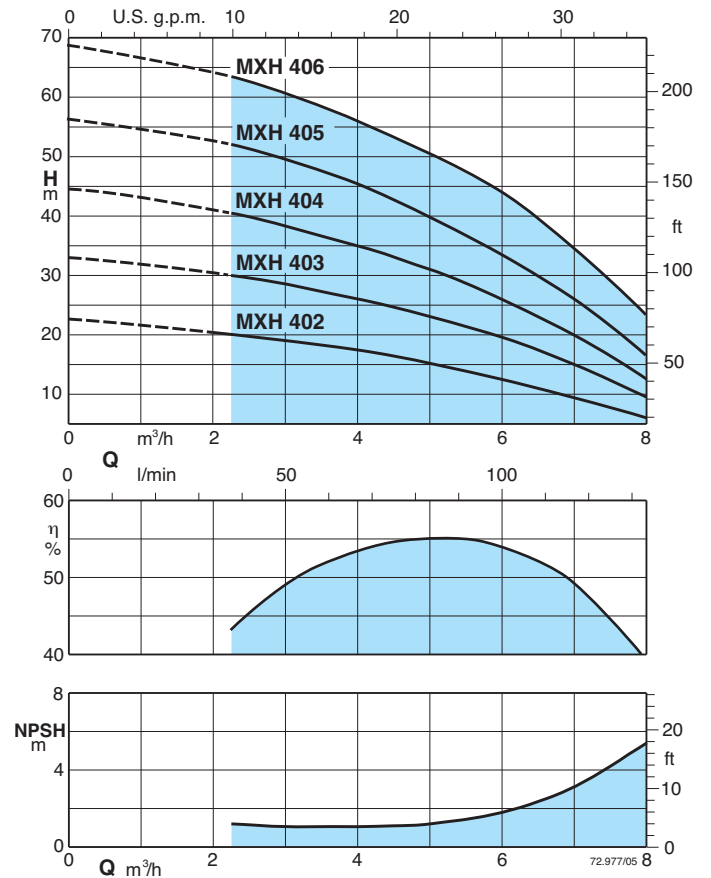
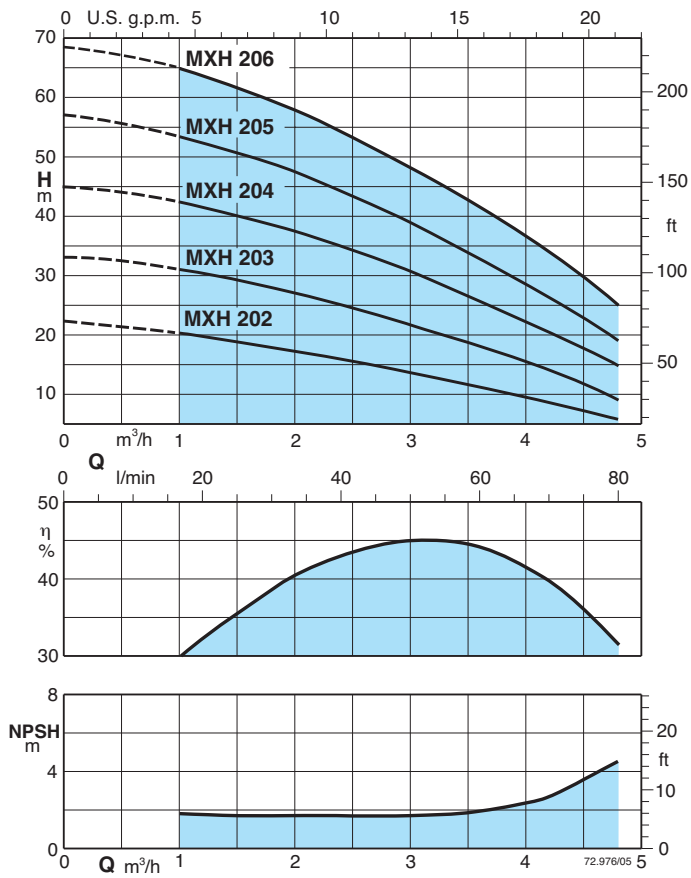
3 ~	230 V		400 V		P ₂	Q	m ³ /h									
	A	A	kW	HP			l/min	0	5	8	11	14	16	18	20	22
MXH 1602/A	6,2	3,6	1,5	2	H m	24	23	21,7	20,5	18,8	17,5	15,8	14	11,5	6,5	
MXH 1603/B	8,3	4,8	1,8	2,5		36	34	31,8	29,5	26,8	24,8	22,4	19,2	15,3	8,8	
MXH 1604/A	11,5	6,6	3	4		48	46,5	44,5	41,5	38	36	33	29	23	14	
MXH 1605/B		9,6	3,7	5		60	57,5	55	51,5	48	45	42	37,5	31,5	19	
MXH 1606/B		9,6	4	5,5		71	68	65	61	56	53	49	44	36	22	

P₁ Massima potenza assorbita.
P₂ Potenza nominale motore.

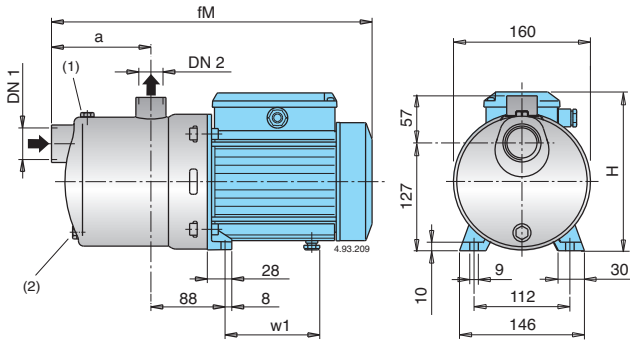
Risultati di collaudo con acqua fredda e pulita, senza gas.
Tolleranze secondo UNI EN ISO 9906:2012

Per il valore NPSH si raccomanda un margine di sicurezza di + 0,5 m.

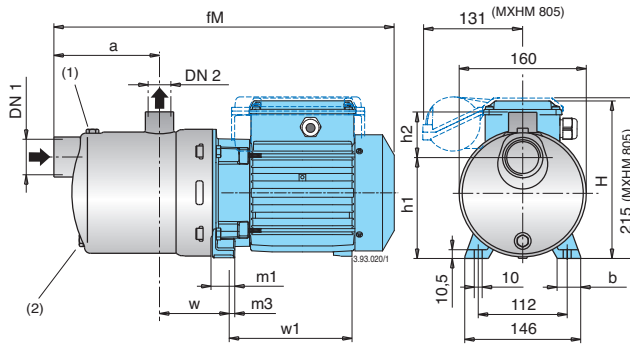
Curve caratteristiche $n \approx 2800$ 1/min



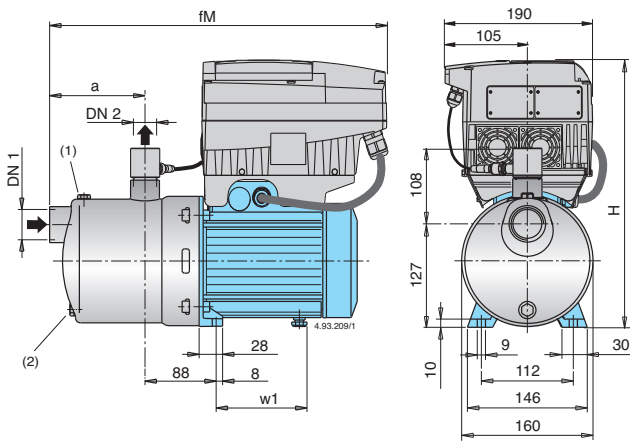
Dimensioni e pesi



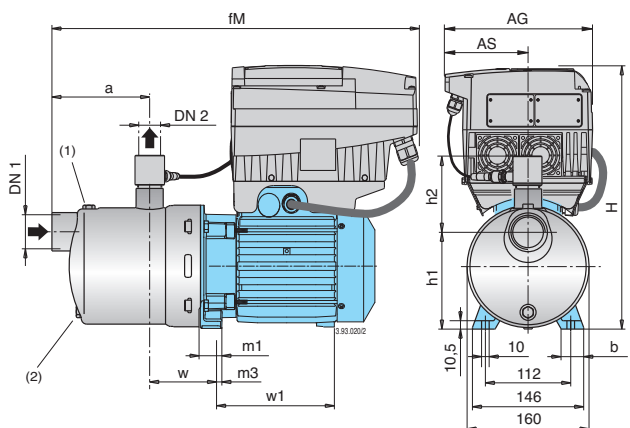
TIPO	DN1 ISO 228	DN2 ISO 228	mm				kg	
			fM	a	H	w1	MXH	MXHM
MXH 202E - MXHM 202E	G 1 1/4	G 1	331	94	176	98,5	6,8	6,9
MXH 203E - MXHM 203E	G 1 1/4	G 1	331	94	176	98,5	7,6	7,7
MXH 204/A - MXHM 204/A	G 1 1/4	G 1	381	118	193	112	10	11
MXH 205/B - MXHM 205/A	G 1 1/4	G 1	405	142	193	112	12,3	12,5
MXH 402E - MXHM 402E	G 1 1/4	G 1	331	94	176	98,5	7,6	7,7
MXH 403/A - MXHM 403/A	G 1 1/4	G 1	357	94	193	112	9,3	10,3
MXH 404/B - MXHM 404/A	G 1 1/4	G 1	381	118	193	112	11,6	11,8
MXH 802/B - MXHM 802/A	G 1 1/2	G 1	381	118	193	112	11,4	11,6



TIPO	DN1 ISO 228	DN2 ISO 228	mm											kg	
			fM	a	w	H	h1	h2	m1	m3	b	w1	MXH	MXHM	
MXH 206/C - MXHM 206	G 1 1/4	G 1	500	166	88	210	127	57	31	10	30,5	167	18,5	18,6	
MXH 405/C - MXHM 405	G 1 1/4	G 1	476	142	88	210	127	57	31	10	30,5	167	18	18	
MXH 406/A - MXHM 406	G 1 1/4	G 1	500	166	88	210	127	57	31	10	30,5	167	19,5	20,5	
MXH 803/A - MXHM 803	G 1 1/2	G 1	452	118	88	210	127	57	31	10	30,5	167	15,8	16,9	
MXH 804/A - MXHM 804	G 1 1/2	G 1	482	148	88	210	127	57	31	10	30,5	167	18,2	19,2	
MXH 805/B - MXHM 805	G 1 1/2	G 1	552	178	88	210	127	57	31	10	30,5	207	21,4	22,4	
MXH 1602/A	G 2	G 1 1/2	476	128	101	210	117	70	31	10	30,5	167	18,2	-	
MXH 1603/B	G 2	G 1 1/2	516	128	101	210	117	70	31	10	30,5	207	20,8	-	
MXH 1604/A	G 2	G 1 1/2	612	166	113	235	132	70	44	12	38	232	33,8	-	
MXH 1605/B	G 2	G 1 1/2	650	203	113	235	132	70	44	12	38	232	35,5	-	
MXH 1606/B	G 2	G 1 1/2	687	241	113	235	132	70	44	12	38	232	36,4	-	

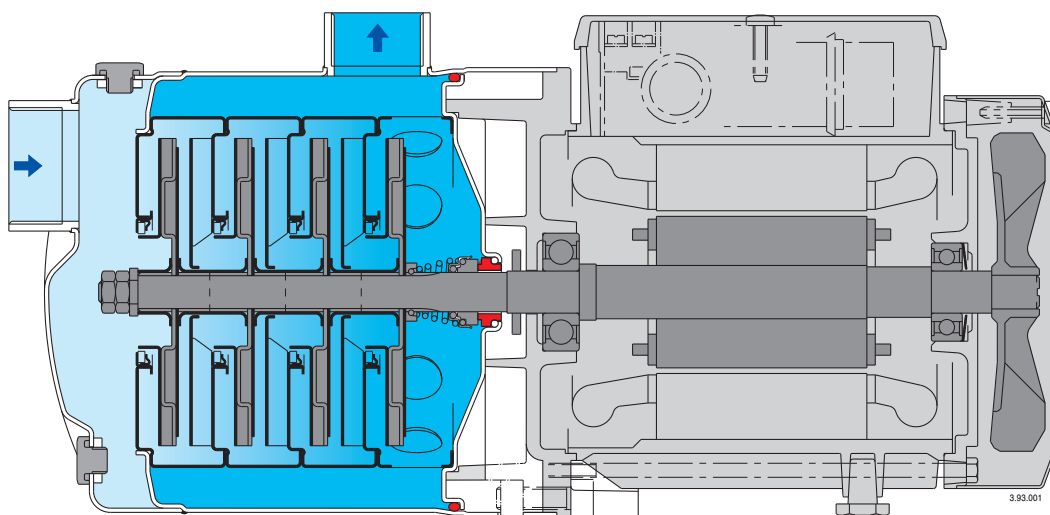


TIPO	DN1 ISO 228	DN2 ISO 228	mm				kg
			fM	a	H	w1	
MXH EI 204/A	G 1 1/4	G 1	444	118	349	112	16,4
MXH EI 205/B	G 1 1/4	G 1	468	142	349	112	17,9
MXH EI 403/A	G 1 1/4	G 1	420	94	349	112	15,7
MXH EI 404/B	G 1 1/4	G 1	444	118	349	112	17,2



TIPO	DN1 ISO 228	DN2 ISO 228	mm											kg	
			fM	AG	AS	a	w	H	h1	h2	m1	m3	b		w1
MXH EI 206/C	G 1 1/4	G 1	532	190	105	166	88	368	127	108	31	10	30,5	167	24,9
MXH EI 405/C	G 1 1/4	G 1	508	190	105	142	88	368	127	108	31	10	30,5	167	24,4
MXH EI 406/A	G 1 1/4	G 1	532	190	105	166	88	368	127	108	31	10	30,5	167	25,9
MXH EI 803/A	G 1 1/2	G 1	484	190	105	118	88	368	127	108	31	10	30,5	167	22,2
MXH EI 804/A	G 1 1/2	G 1	514	190	105	148	88	368	127	108	31	10	30,5	167	24,6
MXH EI 805/B	G 1 1/2	G 1	552	190	105	178	88	368	127	108	31	10	30,5	207	27,8
MXH EI 1603/B	G 2	G 1 1/2	516	190	105	128	101	368	117	122	31	10	30,5	207	27,2
MXH EI 1604/A	G 2	G 1 1/2	627	210	118	166	113	391	132	122	44	12	38	232	41,3
MXH EI 1605/B	G 2	G 1 1/2	665	210	118	203	113	391	132	122	44	12	38	232	43,0
MXH EI 1606/B	G 2	G 1 1/2	702	210	118	241	113	391	132	122	44	12	38	232	43,9

(1) Riempimento (2) Scarico

Caratteristiche costruttive**Più sicurezza**

contro il funzionamento a secco, con la bocca aspirante sopra l'asse della pompa.

Affidabile

Tutte le parti idrauliche a contatto con il liquido sono di acciaio inossidabile.
Per liquidi da -15 °C a +110 °C.

Robusta

Corpo pompa in un solo pezzo di grosso spessore, aperto su un solo lato.

Compatta

Raccordo pompa-motore e base in un solo pezzo.
Senza flangia sporgente.

Maggiore protezione

contro perdite di tenuta, con il coperchio pompa separato dal coperchio motore. Possibilità d'ispezione della tenuta attraverso le aperture laterali tra le due pareti.

Maggiore protezione contro l'ingresso d'acqua nel motore dall'esterno, ottenuta con il corpo pompa prolungato attorno alla lanterna di raccordo.



Esecuzione

Pompe multistadio orizzontali monoblocco di acciaio **inossidabile al cromo-nichel-molibdenu AISI 316L**.

Costruzione compatta e robusta, senza flangia sporgente e con raccordo pompa motore monolitico con i piedi di appoggio.

Corpo pompa in un solo pezzo, aperto su un solo lato (barrel casing), con bocca di aspirazione frontale sopra l'asse della pompa e bocca di mandata radiale in alto.

Tappi di riempimento e scarico sulla mezzeria, accessibili da ogni lato (come la scatola morsetti).

Impieghi

Per l'approvvigionamento d'acqua.

Per liquidi puliti, senza parti abrasive, non aggressivi per l'acciaio inossidabile (con adattamento, a richiesta, dei materiali di tenuta).

Pompa universale, per l'impiego domestico, per applicazioni civili e industriali, per giardinaggio e irrigazione.

Limiti d'impiego

Temperatura liquido da -15 °C a +110 °C.

Temperatura ambiente fino a 40 °C.

Pressione finale massima ammessa nel corpo pompa: 8 bar.

Servizio continuo.

Motore

Motore ad induzione a 2 poli, 50 Hz ($n \approx 2900$ 1/min).

MXHL : trifase 230/400 V $\pm 10\%$.

MXHLM : monofase 230 V $\pm 10\%$, con termoprotettore.

Condensatore inserito nella scatola morsetti.

Isolamento classe F.

Protezione IP 54.

Motore predisposto per funzionamento con inverter da 1,1 kW.

Motori trifasi con classe di efficienza IE3 (IE2 fino a 0,65 kW).

Esecuzione secondo EN 60034-1; EN 60034-30-1.

EN 60335-1, EN 60335-2-41.

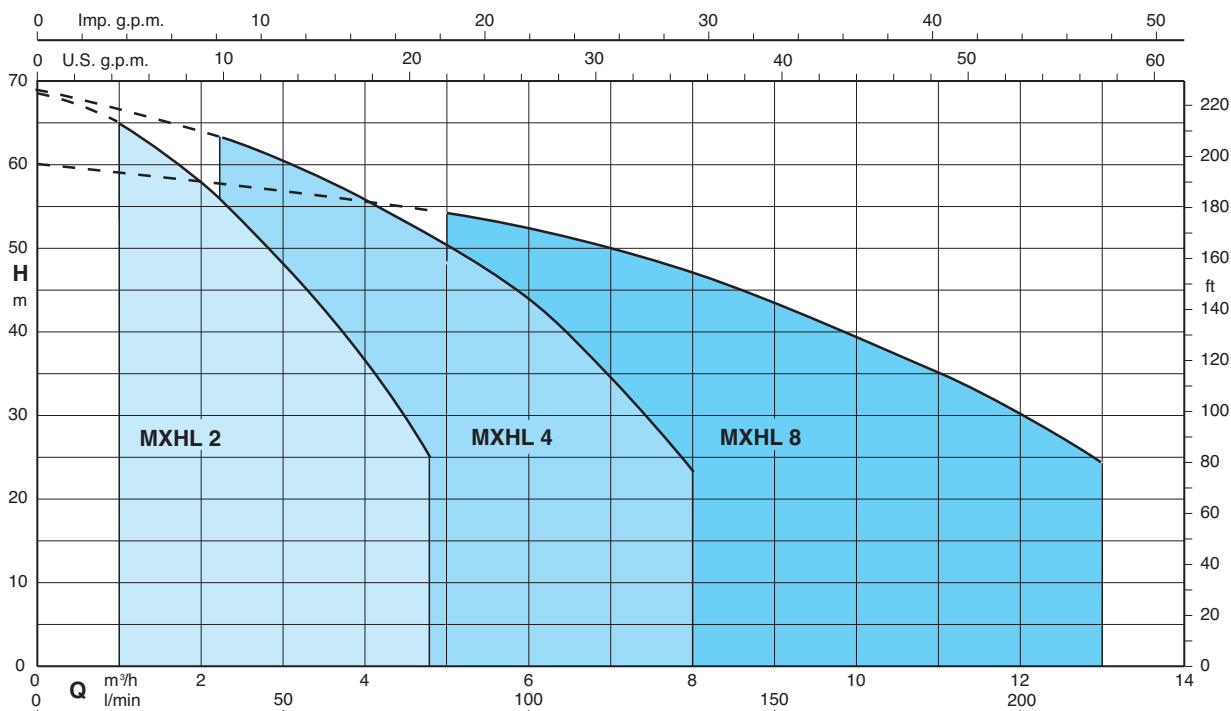
Esecuzioni speciali a richiesta

- Altre tensioni.
- Frequenza 60 Hz (vedere catalogo 60 Hz).
- Protezione IP 55. - Tenuta meccanica speciale.
- Anelli di tenuta corpo pompa in FPM.
- Per liquido o ambiente con temperatura più alta o più bassa.
- Motore predisposto per funzionamento con inverter fino a 0,75 kW.

Materiali

Componenti	Materiali
Corpo pompa	Acciaio al Cr-Ni-Mo 1.4404 EN 10088 (AISI 316L)
Corpo stadio	Acciaio al Cr-Ni-Mo 1.4404 EN 10088 (AISI 316L)
Anello tenuta girante	PTFE
Girante	Acciaio al Cr-Ni-Mo 1.4404 EN 10088 (AISI 316L)
Coperchio del corpo	Acciaio al Cr-Ni-Mo 1.4404 EN 10088 (AISI 316L)
Bussola distanziatrice	Acciaio al Cr-Ni-Mo 1.4404 EN 10088 (AISI 316L)
Albero pompa	Acciaio al Cr-Ni-Mo 1.4404 EN 10088 (AISI 316L)
Tappo	Acciaio al Cr-Ni-Mo 1.4404 EN 10088 (AISI 316L)
Tenuta meccanica con sede secondo ISO 3069	Ceramica allumina, carbone, EPDM (Altri materiali a richiesta)

Campo di applicazione $n \approx 2800$ 1/min



Prestazioni n ≈ 2800 1/min

3 ~	230 V		400 V	1 ~	230 V		P ₁	P ₂		Q	m ³ /h									
	A	A			A	kW		kW	HP		0	1	1,5	2	2,5	3	3,5	4	4,25	4,8
MXHL 202E	1,7	1		MXHLM 202E	2,3	0,5	0,25	0,34	H m	0	16,6	25	33,3	41,6	50	58,3	66,6	70,8	80	
MXHL 203E	2,4	1,4		MXHLM 203E	3	0,65	0,37	0,5		22	20	18,5	17	15,3	13,4	11,4	9,3	8,2	5,6	
MXHL 204/A	2,8	1,6		MXHLM 204/A	4,2	0,9	0,55	0,75		33	31	29	27	24,5	21,7	18,6	15,5	13,8	9	
MXHL 205/B	3,5	2		MXHLM 205/A	5,4	1,2	0,75	1		45	42,5	40,4	37,5	34,5	30,8	26,7	22,4	20,1	14,8	
MXHL 206/C	4,7	2,7		MXHLM 206	7,4	1,5	1,1	1,5		57	53,5	50,5	47,5	43,5	39	34	28,5	25,8	19	
										68,5	65	61,5	58	53,5	48	43	36,5	33,5	25	

3 ~	230 V		400 V	1 ~	230 V		P ₁	P ₂		Q	m ³ /h									
	A	A			A	kW		kW	HP		0	2,25	3	3,5	4	4,5	5	6	7	8
MXHL 402E	2,4	1,4		MXHLM 402E	3	0,65	0,37	0,5	H m	0	37,5	50	58,3	66,6	75	83,3	100	116	133	
MXHL 403/A	2,8	1,6		MXHLM 403/A	4,2	0,9	0,55	0,75		22,5	20	19	18,5	17,5	16	15	12,5	9,5	6	
MXHL 404/B	3,5	2		MXHLM 404/A	5,4	1,2	0,75	1		33	30	29	27,5	26	24,5	23	19,5	15	9,5	
MXHL 405/C	4,7	2,7		MXHLM 405	7,4	1,5	1,1	1,5		44,5	40,5	38	36,5	35	33	31	26	20	12,5	
MXHL 406/A	6,2	3,6		MXHLM 406	9,2	2	1,5	2		56,5	52	50	47,5	45,5	43	40	33,5	26	16,5	
										68,5	63	60	58	56	53,5	51	44	35	23	

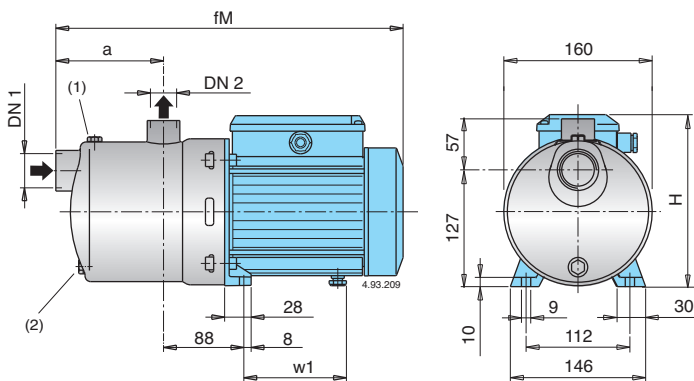
3 ~	230 V		400 V	1 ~	230 V		P ₁	P ₂		Q	m ³ /h									
	A	A			A	kW		kW	HP		0	5	6	7	8	9	10	11	12	13
MXHL 802/B	3,5	2		MXHLM 802/A	5,4	1,2	0,75	1	H m	0	83,3	100	116	133	150	166	183	200	216	
MXHL 803/A	4,7	2,7		MXHLM 803	7,4	1,5	1,1	1,5		22,5	20,5	20	19	18	16,5	15	13	11	8,5	
MXHL 804/A	6,2	3,6		MXHLM 804	9,2	2	1,5	2		36	32	30,5	29	27,5	25,5	23	20	17	14	
MXHL 805/B	8,3	4,8		MXHLM 805	11,2	2,5	1,8	2,5		48	42,5	41	39	37	34,5	32	28	24	19,5	
										60	54	52	49,5	47	43,5	39,5	35	29,5	24	

P₁ Massima potenza assorbita.
P₂ Potenza nominale motore.

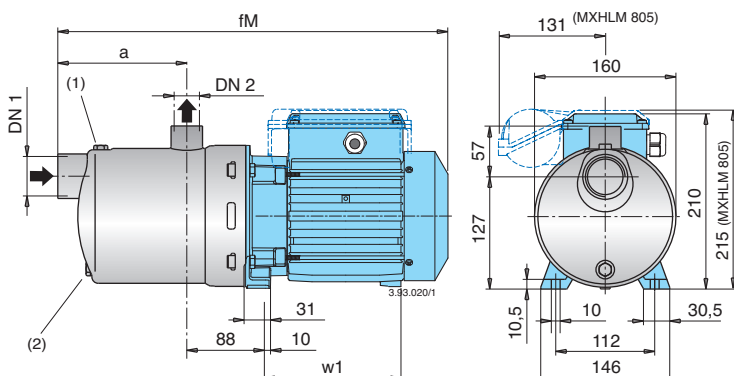
Risultati di collaudo con acqua fredda e pulita, senza gas.
Tolleranze secondo UNI EN ISO 9906:2012

Per il valore NPSH si raccomanda un margine di sicurezza di + 0,5 m.

Dimensioni e pesi



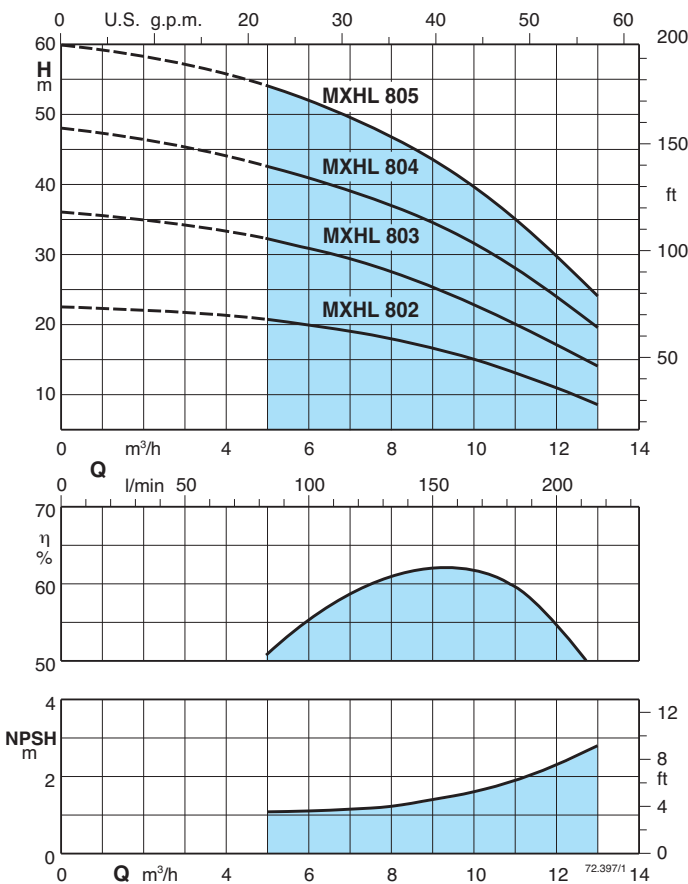
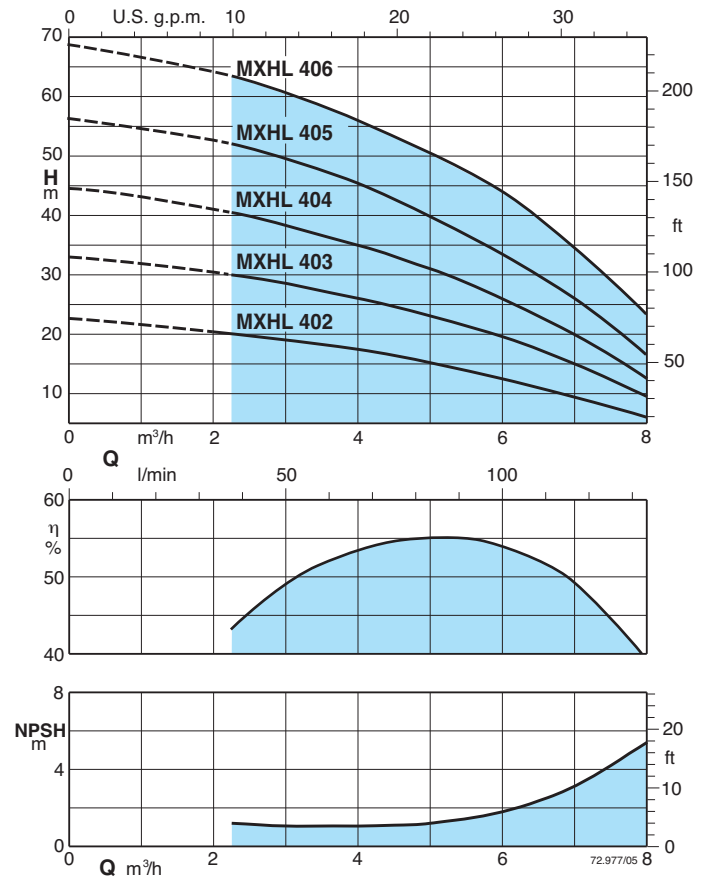
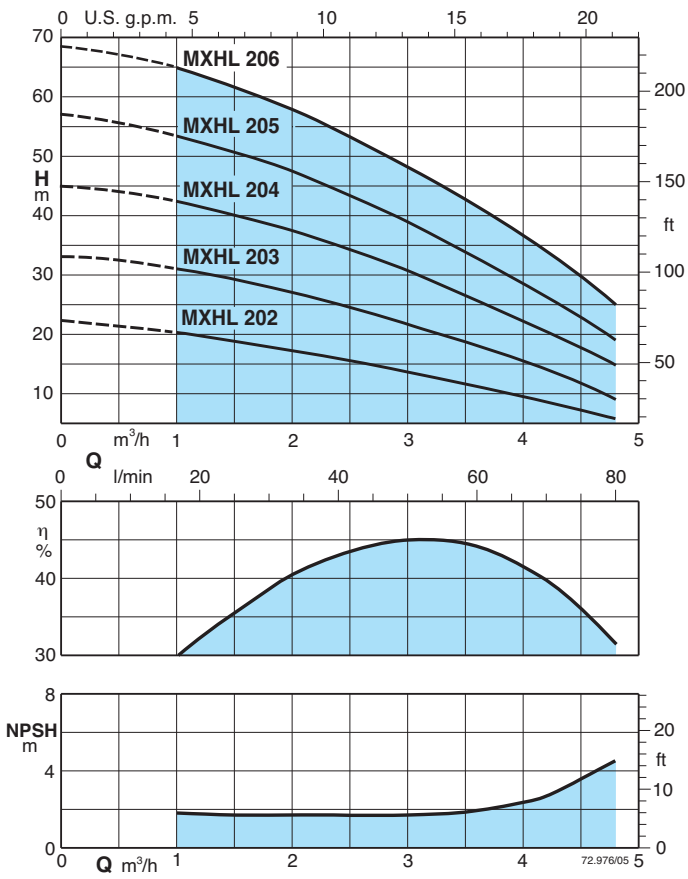
TIPO	DN1	DN2	mm				kg	
			fM	a	H	w1	MXHL	MXHLM
MXHL 202E - MXHLM 202E	G 1 1/4	G 1	331	94	176	98,5	6,8	6,9
MXHL 203E - MXHLM 203E	G 1 1/4	G 1	331	94	176	98,5	7,6	7,7
MXHL 204/A - MXHLM 204/A	G 1 1/4	G 1	381	118	193	112	10	11
MXHL 205/B - MXHLM 205/A	G 1 1/4	G 1	405	142	193	112	12,3	12,5
MXHL 402E - MXHLM 402E	G 1 1/4	G 1	331	94	176	98,5	7,6	7,7
MXHL 403/A - MXHLM 403/A	G 1 1/4	G 1	357	94	193	112	9,3	10,3
MXHL 404/B - MXHLM 404/A	G 1 1/4	G 1	381	118	193	112	11,6	11,8
MXHL 802/B - MXHLM 802/A	G 1 1/2	G 1	381	118	193	112	11,4	11,6



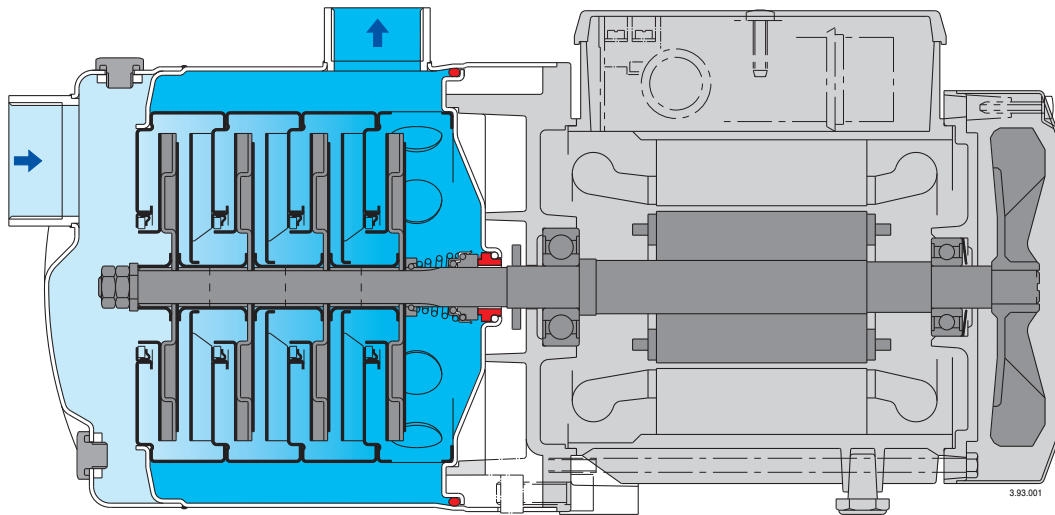
TIPO	DN1	DN2	mm			kg	
			fM	a	w1	MXHL	MXHLM
MXHL 206/C - MXHLM 206	G 1 1/4	G 1	500	166	167	18,5	18,6
MXHL 405/C - MXHLM 405	G 1 1/4	G 1	476	142	167	18	18
MXHL 406/A - MXHLM 406	G 1 1/4	G 1	500	166	167	19,5	20,5
MXHL 803/A - MXHLM 803	G 1 1/2	G 1	452	118	167	15,8	16,9
MXHL 804/A - MXHLM 804	G 1 1/2	G 1	482	148	167	18,2	19,2
MXHL 805/B - MXHLM 805	G 1 1/2	G 1	552	178	207	21,4	22,4

(1) Riempimento (2) Scarico

Curve caratteristiche $n \approx 2800$ 1/min



Caratteristiche costruttive



Più sicurezza

contro il funzionamento a secco, con la bocca aspirante sopra l'asse della pompa.

Affidabile

Tutte le parti idrauliche a contatto con il liquido sono di acciaio inossidabile.
Per liquidi da -15 °C a $+110\text{ °C}$.

Robusta

Corpo pompa in un solo pezzo di grosso spessore, aperto su un solo lato.

Compatta

Raccordo pompa-motore e base in un solo pezzo.
Senza flangia sporgente.

Maggiore protezione

contro perdite di tenuta, con il coperchio pompa separato dal coperchio motore. Possibilità d'ispezione della tenuta attraverso le aperture laterali tra le due pareti.

Maggiore protezione contro l'ingresso d'acqua nel motore dall'esterno, ottenuta con il corpo pompa prolungato attorno alla lanterna di raccordo.



Esecuzione

Pompe multistadio orizzontali monoblocco di acciaio **inossidabile al cromo-nichel**.

Costruzione compatta ed estremamente robusta, con raccordo pompa motore compatto e motore con piedi di appoggio.

Corpo pompa in un solo pezzo, aperto su un solo lato (barrel casing), con bocca di aspirazione frontale e bocca di mandata radiale in alto.

Versione con inverter I-MAT (a richiesta)

Impieghi

Per l'approvvigionamento d'acqua.

Per liquidi puliti, senza parti abrasive, non aggressivi per l'acciaio inossidabile (con adattamento, a richiesta, dei materiali di tenuta).

Pompa universale, per applicazioni civili e industriali, per giardinaggio e irrigazione.

Limiti d'impiego

Temperatura liquido da -15 °C a +110 °C.

Temperatura ambiente fino a 40 °C.

Pressione finale massima ammessa nel corpo pompa: 10 bar. Servizio continuo.

Motore

Motore ad induzione a 2 poli, 50 Hz ($n \approx 2900$ 1/min).

MXH : trifase 230/400 V \pm 10%, fino a 3 kW;

400/690 V \pm 10%, da 4 a 7,5 kW.

Isolamento classe F.

Protezione IP 54.

Classe efficienza IE3.

Motore predisposto per funzionamento con inverter.

Esecuzione secondo EN 60034-1; EN 60034-30-1.

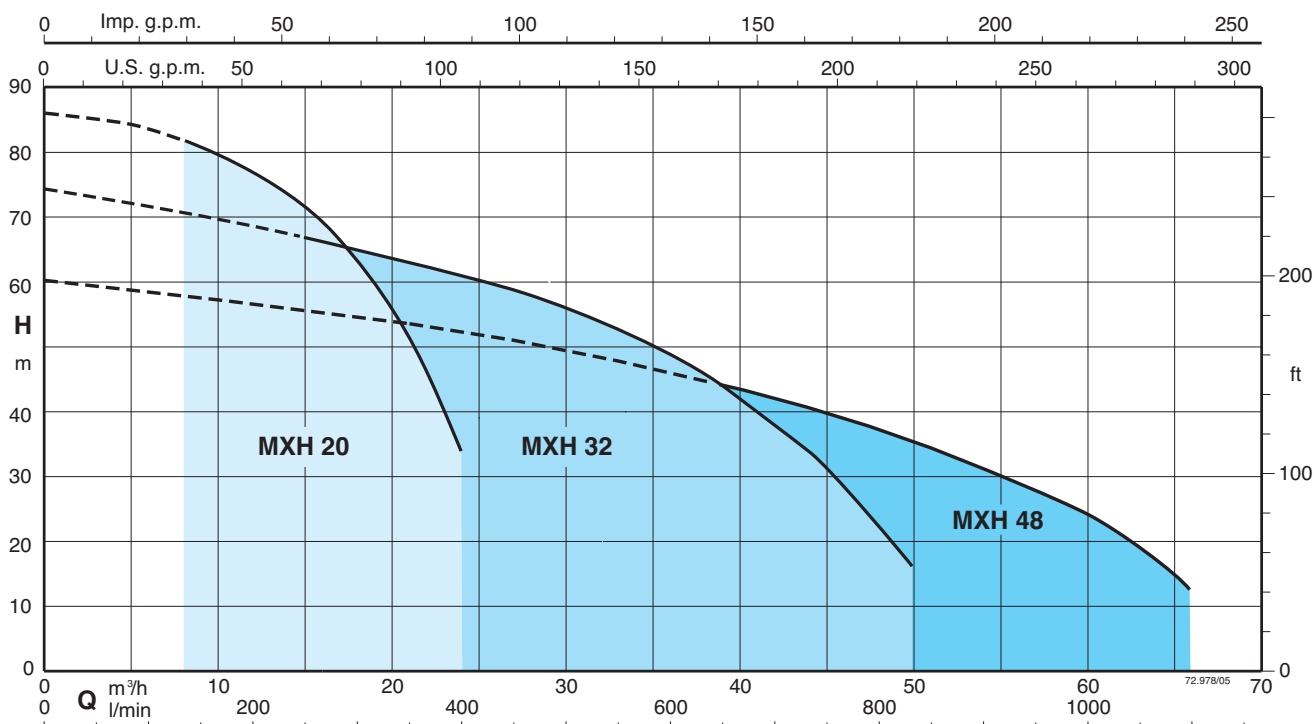
Esecuzioni speciali a richiesta

- Pompa con bocche con giunti Victaulic (MXH-V).
- Pompa con bocche flangiata (MXH-F).
- Altre tensioni. - Frequenza 60 Hz (vedere catalogo 60 Hz).
- Protezione IP 55.
- Tenuta meccanica speciale.
- Anelli di tenuta corpo pompa in FPM.
- Per ambiente con temperatura più alta o più bassa.

Materiali

Componenti	Materiali
Corpo pompa	Acciaio al cromo-nichel 1.4301 EN 10088 (AISI 304)
Corpo stadio	Acciaio al cromo-nichel 1.4301 EN 10088 (AISI 304)
Anello tenuta girante	PTFE
Girante	Acciaio al Cromo-nichel 1.4301 EN 10088 (AISI 304)
Coperchio del corpo	Acciaio al cromo-nichel 1.4301 EN 10088 (AISI 304)
Bussola distanziatrice	Acciaio al cromo-nichel 1.4301 EN 10088 (AISI 304)
Albero pompa	Acciaio al Cr-Ni-Mo 1.4401 EN 10088 (AISI 316)
Tappo	Acciaio al cromo-nichel 1.4305 EN 10088 (AISI 303)
Tenuta meccanica con sede secondo ISO 3069	Ceramica allumina, carbone, EPDM (Altri materiali a richiesta)

Campo di applicazione $n \approx 2900$ 1/min



Pompe a velocità variabile

Le pompe **MXH EI** sono disponibili con potenze da 1,1 kW a 7,5 kW e sono dotate di inverter **I-MAT** a bordo.

Consentono di realizzare un sistema a velocità variabile estremamente compatto e efficiente, ideale nelle applicazioni di approvvigionamento idrico e nella distribuzione di acqua calda e fredda.

La elettropompa è fornita di trasduttori idonei alla modalità di funzionamento scelta dal cliente e programmata direttamente in fabbrica.

Vantaggi

- Risparmio energetico.
- Maggiore compattezza del sistema.
- Facilità di utilizzo.
- Programmazione personalizzata in base alle esigenze dell'impianto.
- Affidabilità.

Costruzione

Il sistema è composto da:

- Pompa
- Motore elettrico
- Variatore di frequenza I-MAT
- Adattatore per il montaggio a bordo motore
- Cavo di connessione tra inverter ed elettropompa
- Trasduttori

Caratteristiche principali

Potenza nominale motore da 1,1 kW a 7,5 kW

Campo di regolazione giri 1750÷2900 1/min (pompe 2 poli).

Protezione contro il funzionamento a secco

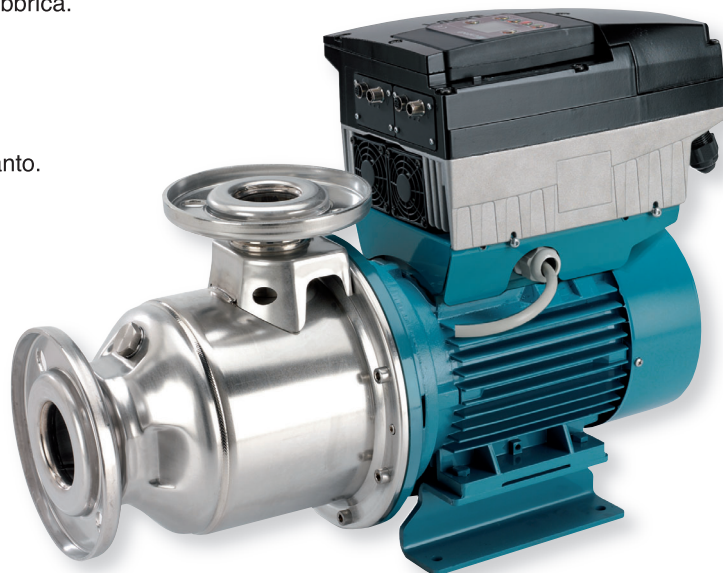
Protezione contro il funzionamento a bocca chiusa

Protezione contro le perdite dell'impianto

Protezione contro le sovracorrenti nel motore

Protezione contro sovratensioni o sottotensioni nella rete di alimentazione

Protezione contro gli squilibri tra le fasi di alimentazione



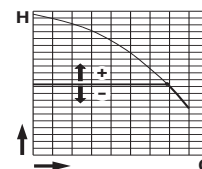
Modalità di funzionamento



Modalità a pressione costante

con sensore di pressione

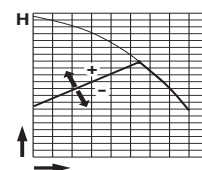
In questa modalità il sistema mantiene costante la pressione prestabilita al variare della portata richiesta dall'impianto.



Modalità a pressione proporzionale

con sensore di pressione

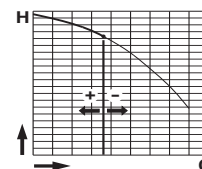
In questa modalità il sistema varia la pressione di funzionamento in funzione della portata richiesta.



Modalità portata costante

con misuratore di portata

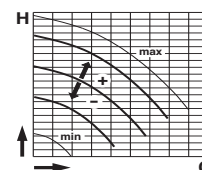
In questa modalità il sistema mantiene costante il valore di portata in un punto dell'impianto in funzione della pressione richiesta.



Modalità a velocità fissa

con impostazione della velocità preferenziale di rotazione.

In questa modalità, variando la frequenza di lavoro, si può scegliere una qualsiasi curva di utilizzo compresa all'interno del campo di lavoro.



Modalità temperatura costante

con sensore di temperatura

In questo modo il sistema mantiene costante la temperatura in un punto del sistema modificando la velocità della pompa.

Prestazioni n ≈ 2900 1/min

3 ~	230 V		400 V		P ₂		Q	H m										
	A	A	kW	HP	kW	HP		m ³ /h	l/min	0	8	10	12	14	16	18	20	22
MXH 2001/A	4,6	2,7	1,1	1,5				17,6	15,7	15,1	14,4	13,5	12,4	11,1	9,5	7,6	5,4	
MXH 2002/A	8,3	4,8	1,8	2,5				35,1	31,4	30,3	29,1	27,5	25,6	23,4	20,6	17,4	13,6	
MXH 2003	11,5	6,6	3	4				54	48,5	46,9	45,2	43,2	40,8	37,7	33,8	28,8	22,3	
MXH 2004/A	-	9,6	4	5,5				71,5	64,5	62,5	60,5	57,5	54,5	50	45	38	29	
MXH 2005	-	10,8	5,5	7,5				89	81,5	79	76	72,5	68	63	56,5	48,5	36	

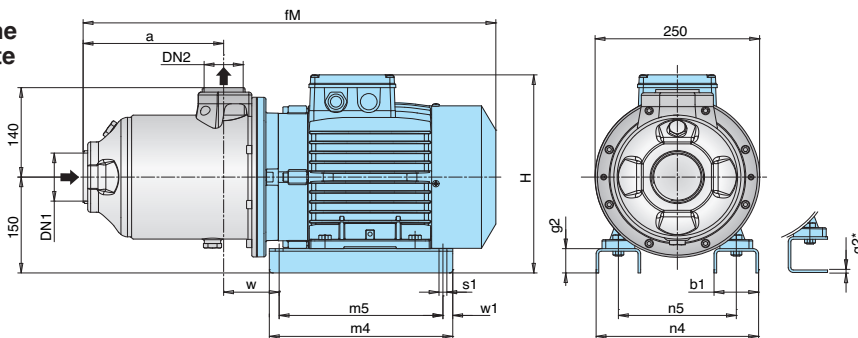
3 ~	230 V		400 V		P ₂		Q	H m											
	A	A	kW	HP	kW	HP		m ³ /h	l/min	0	15	21	24	27	30	33	36	39	44
MXH 3201/B	9,2	5,3	2,2	3				18,4	16,3	15,3	14,8	14	13	12	10,8	9,3	6	-	
MXH 3202/B	-	9,6	4	5,5				37	33	31	30	28,5	27	25	23	20,5	15	7,5	
MXH 3203/A	-	10,8	5,5	7,5				55,5	50	47	45,5	43	40,5	38	35	31	23	10	
MXH 3204/A	-	14,3	7,5	10				74,5	67	63	61	59	56	53	49	44	34	16,5	

3 ~	230 V		400 V		P ₂		Q	H m											
	A	A	kW	HP	kW	HP		m ³ /h	l/min	0	21	27	33	39	45	48	51	54	60
MXH 4801/A	11,5	6,6	3	4				20	18	17	16	14,5	12,5	11,5	10,5	9,5	7	-	
MXH 4802/A	-	10,8	5,5	7,5				41	35,3	33	30,5	27,5	24,5	22,5	21	19	14	7,5	
MXH 4803/A	-	14,3	7,5	10				60,5	53	50	46	42,5	38	35	32,5	29	22,5	16	

P₂ Potenza nominale motore. Risultati di collaudo con acqua fredda e pulita, senza gas. Per il valore NPSH si raccomanda un margine di sicurezza di + 0,5 m. Tolleranze secondo UNI EN ISO 9906:2012

Dimensioni e pesi

Bocche filettate MXH



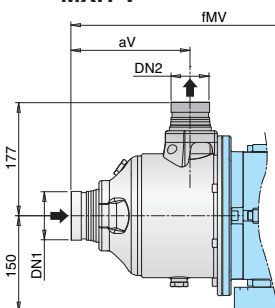
TIPO	DN1 ISO 228	DN2 ISO 228	mm													kg
			fM	a	H	m4	m5	n4	n5	w1	b1	s1	w	g2		
MXH 2001/A	G 2	G 1 1/2	467	127	280	205	175	170	130	15	54	10	95	6*	26	
MXH 2002/A	G 2	G 1 1/2	507	127	280	205	175	170	130	15	54	10	95	6*	30	
MXH 2003	G 2	G 1 1/2	540	146	290	205	175	180	140	15	54	10	112	6*	38	
MXH 2004/A	G 2	G 1 1/2	574	180,5	290	205	175	180	140	15	54	10	112	6*	39	
MXH 2005	G 2	G 1 1/2	630,5	215	310	280	250	258	190	15	68	12	84	38	50,5	
MXH 3201/B	G 2 1/2	G 2	503,5	123	280	205	175	170	130	15	54	10	95	6*	29,4	
MXH 3202/B	G 2 1/2	G 2	517,5	123	290	205	175	180	140	15	54	10	112	6*	38,5	
MXH 3203/A	G 2 1/2	G 2	584,5	169	310	280	250	258	190	15	68	12	84	38	50	
MXH 3204/A	G 2 1/2	G 2	630,5	215	310	280	250	258	190	15	68	12	84	38	57,5	
MXH 4801/A	G 3	G 2 1/2	547,5	138,5	290	205	175	180	140	15	54	10	128,5	6*	38	
MXH 4802/A	G 3	G 2 1/2	568,5	138,5	310	280	250	258	190	15	68	12	100	38	49,5	
MXH 4803/A	G 3	G 2 1/2	630,5	200	310	280	250	258	190	15	68	12	100	38	58	

Flange* EN 1092-2

DN	DE	DK	DG	Fori	
				N.	Ø
40	150	110	81	4	19
50	165	125	99	4	19
65	185	145	118	4	19
80	200	160	132	8	19

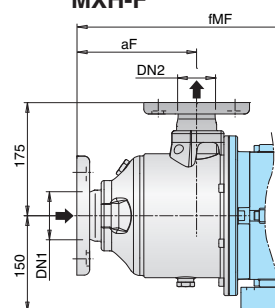
* ASME 150 lb (ex ANSI 150 lb)

Giunti Victaulic MXH-V



TIPO	DN1 mm	DN2 mm	mm	
			fMV	aV
MXH-V 3201/B	76,1 (DN65)	60,3 (DN50)	541	160
MXH-V 3202/B	76,1 (DN65)	60,3 (DN50)	555	160
MXH-V 3203/A	76,1 (DN65)	60,3 (DN50)	622	206
MXH-V 3204/A	76,1 (DN65)	60,3 (DN50)	668	252
MXH-V 4801/A	88,9 (DN80)	76,1 (DN65)	585	175
MXH-V 4802/A	88,9 (DN80)	76,1 (DN65)	606	175
MXH-V 4803/A	88,9 (DN80)	76,1 (DN65)	668	237

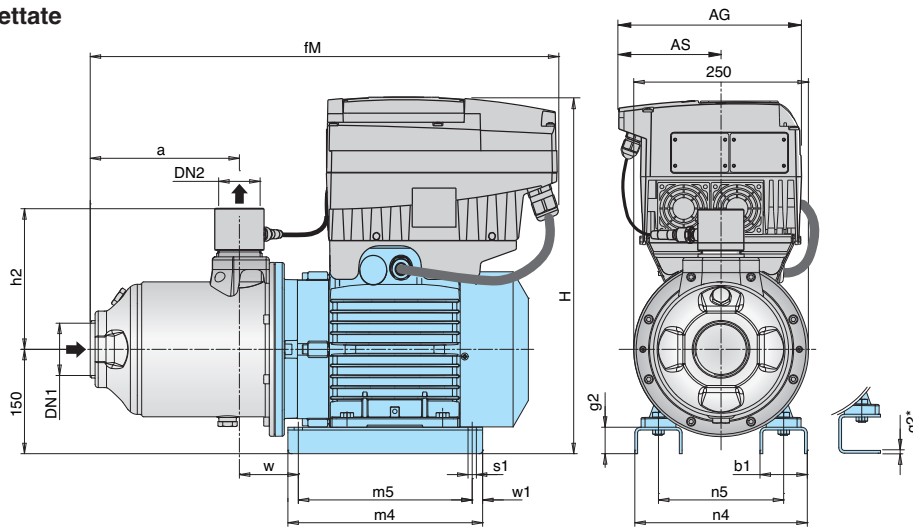
Bocche flangiate MXH-F



TIPO	DN1 mm	DN2 mm	mm	
			fMF	aF
MXH-F 2001/A	50	40	502	161,5
MXH-F 2002/A	50	40	542	161,5
MXH-F 2003	50	40	575	180,5
MXH-F 2004/A	50	40	624	215
MXH-F 2005	50	40	665	249,5
MXH-F 3201/B	65	50	531	151
MXH-F 3202/B	65	50	545	151
MXH-F 3203/A	65	50	612	197
MXH-F 3204/A	65	50	658	243
MXH-F 4801/A	80	65	565	156
MXH-F 4802/A	80	65	586	156
MXH-F 4803/A	80	65	648	218

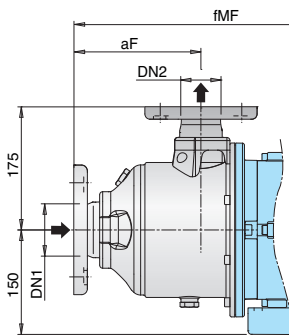
Dimensioni e pesi

Bocche filettate MXH EI

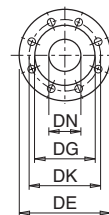


TIPO	DN1 ISO 228	DN2 ISO 228	mm														kg	
			fM	AG	AS	a	H	h2	m4	m5	n4	n5	w1	b1	s1	w		g2
MXH EI 2002/A	G 2	G 1 1/2	532	210	118	127	436	192	205	175	170	130	15	54	10	95	6*	36,4
MXH EI 2003	G 2	G 1 1/2	572	210	118	146	444	192	205	175	180	140	15	54	10	112	6*	45,5
MXH EI 2004/A	G 2	G 1 1/2	606	210	118	180,5	444	192	205	175	180	140	15	54	10	112	6*	46,5
MXH EI 2005	G 2	G 1 1/2	630,5	210	118	215	472	192	280	250	258	190	15	68	12	84	38	65,3
MXH EI 3202/B	G 2 1/2	G 2	594,5	210	118	123	444	197	205	175	180	140	15	54	10	112	6*	46,0
MXH EI 3203/A	G 2 1/2	G 2	594,5	210	118	169	472	197	280	250	258	190	15	68	12	84	38	64,8
MXH EI 3204/A	G 2 1/2	G 2	665,5	281	153	215	518	197	280	250	258	190	15	68	12	84	38	72,3
MXH EI 4802/A	G 3	G 2 1/2	568,5	210	118	138,5	472	202	280	250	258	190	15	68	12	100	38	64,3
MXH EI 4803/A	G 3	G 2 1/2	665,5	281	153	200	518	202	280	250	258	190	15	68	12	100	38	72,8

Bocche flangiate MXH-F EI



TIPO	DN1 mm	DN2 mm	mm	
			fMF	aF
MXH-F EI 2002/A	50	40	567	161,5
MXH-F EI 2003	50	40	607	180,5
MXH-F EI 2004/A	50	40	641	215
MXH-F EI 2005	50	40	665	249,5
MXH-F EI 3202/B	65	50	622	151
MXH-F EI 3203/A	65	50	622	197
MXH-F EI 3204/A	65	50	693	243
MXH-F EI 4802/A	80	65	586	156
MXH-F EI 4803/A	80	65	683	218

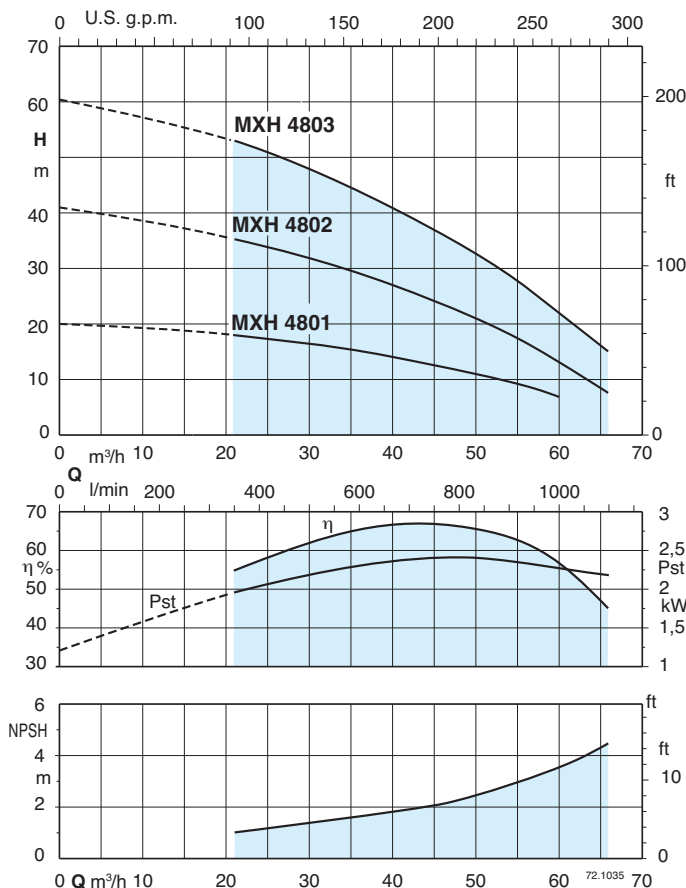
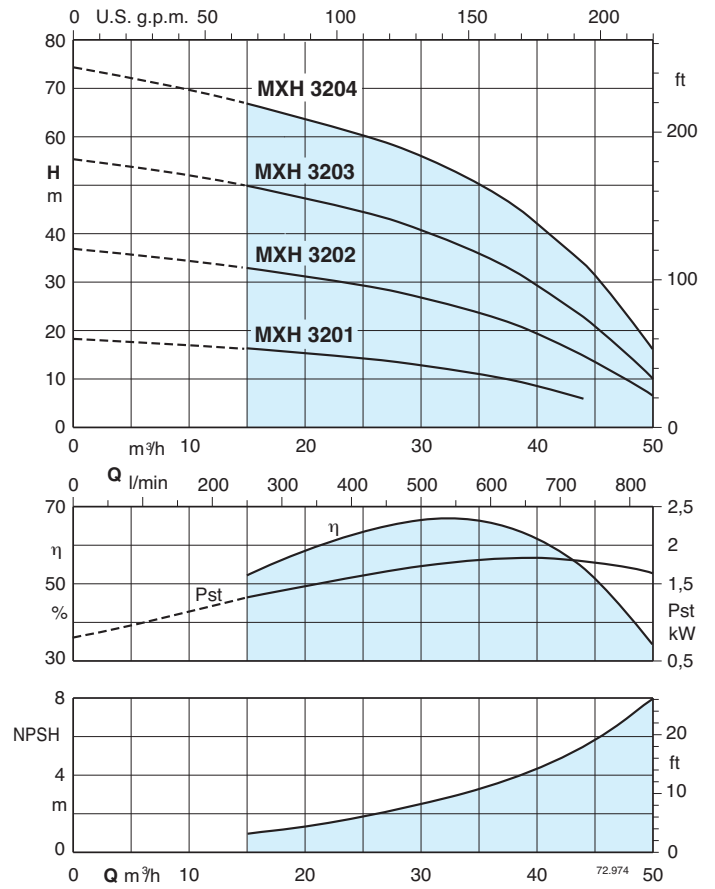
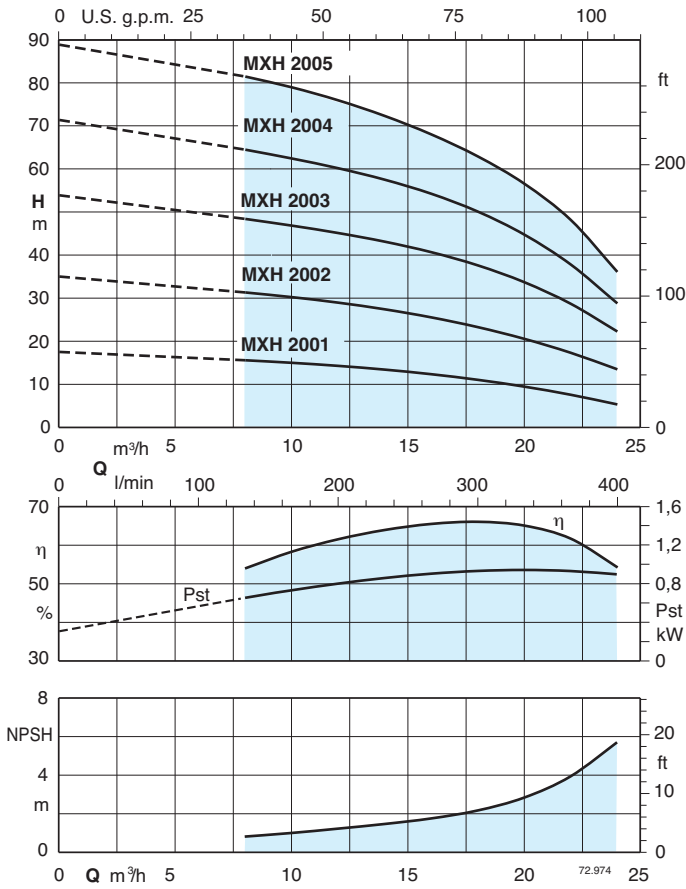


Flange* EN 1092-2

DN	DE	DK	DG	Fori	
				N.	Ø
40	150	110	81	4	19
50	165	125	99	4	19
65	185	145	118	4	19
80	200	160	132	8	19

* ASME 150 lb (ex ANSI 150 lb)

Curve caratteristiche $n \approx 2900$ 1/min



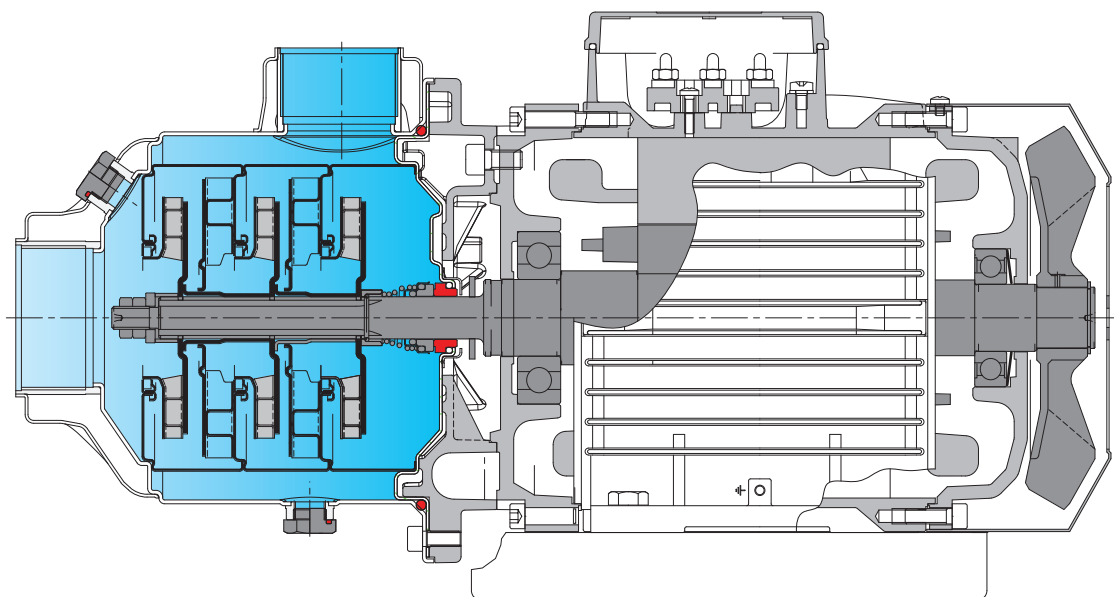
Designazione

MXH-F EI 3204 *

Serie _____
 senza indicazione bocche filettate _____
 bocche con giunti Victaulic _____ V
 bocche flangiate _____ F
 con INVERTER I-MAT _____
 Portata nominale in m^3/h ($n \approx 2900$ 1/min) _____
 Numero stadi _____

Varianti costruttive

codice tenuta speciale (senza indicazioni=tenuta standard) _____

Caratteristiche costruttive**Flessibile**

Varie versioni di bocche: filettate, victaulic e flangiate

Più sicurezza

Con la bocca di aspirazione frontale per una migliore capacità di aspirazione

Affidabile

Tutte le parti idrauliche a contatto con il liquido sono di acciaio inossidabile.

Per liquidi da -15 °C a +110 °C.

Robusta

Corpo pompa in un solo pezzo di grosso spessore, aperto su un solo lato, con manicotti di aspirazione e mandata rinforzati.

Compatta

Raccordo pompa-motore estremamente compatto.

Maggiore protezione

Contro perdite di tenuta, con il coperchio pompa separato dal coperchio motore. Possibilità d'ispezione della tenuta attraverso le aperture laterali tra le due pareti.