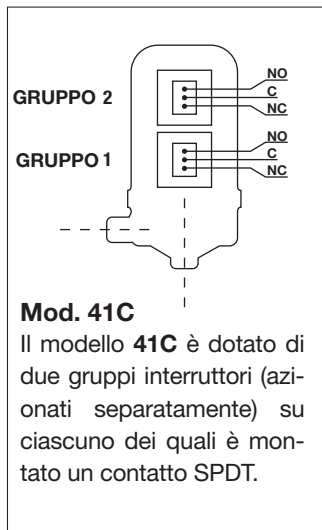
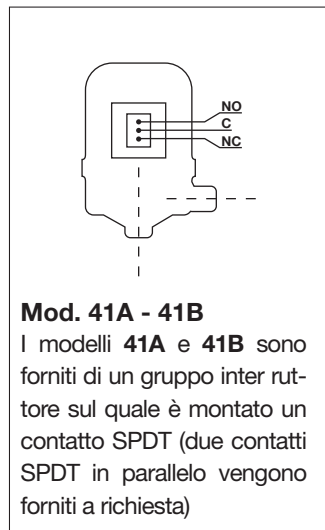


INTERRUTTORI DI LIVELLO SERIE 40

MODELLI 41A - 41B - 41C - 41E

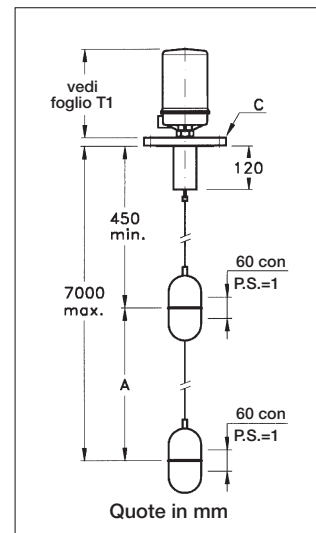
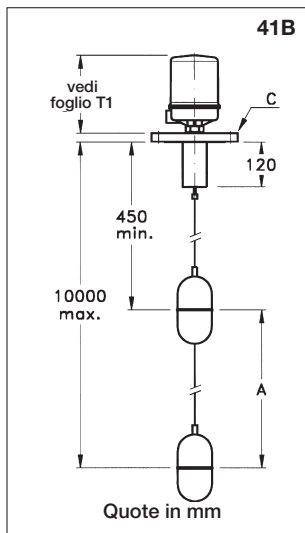
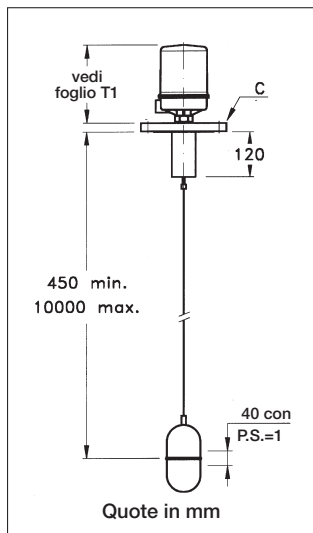
Interruttore di livello a spinta idrostatica per montaggio di testa con uno o due gruppi interruttori, per pressioni fino a un massimo di 50 kg/cm², per temperature da -10° C a + 135°C e per fluidi con peso specifico fino a un minimo di 0,6 kg/dm³. Precisione d'intervento ± 7 mm.



Mod. 41 A (P.S. min. 0,6 kg/dm ³)	
Componenti	1 dislocatore 1 interruttore
Peso kg. 1)	12
1) Riferito al tipo metallico	

Mod. 41 B (P.S. min. 0,8 kg/dm ³)	
Componenti	2 dislocatori 1 interruttore
Peso kg. 1)	13,5
1) Riferito al tipo metallico	

Mod. 41 C (P.S. min. 0,85 kg/dm ³)	
Componenti	2 dislocatori 2 interruttori
Peso kg. 1)	14
1) Riferito al tipo metallico	



A richiesta si costruiscono interruttori di livello di tipo 41E con 3 dislocatori e 3 interventi in tutto simili al tipo 41C ma con peso specifico minimo di 1 kg/dm³.

TIPO METALLICO			TIPO PLASTICO		
FLANGIATURA STANDARD "C"	DISPLACERS	A min.	FLANGIATURA STANDARD "C"	DISLOCATORI	A min.
UNI DN 80 PN 10-16 /3" ANSI 150 RF	ø 76 x 240 mm	270 mm	UNI DN 80 PN 10-16/ 3" ANSI 150 FF	ø 75 x 290 mm	410 mm
UNI DN 80 PN 25-40 /3" ANSI 300 RF	ø 76 x 240 mm	270 mm			
UNI DN 100 PN 10-16 /4" ANSI 150 RF	ø 94 x 180 mm	210 mm	UNI DN 100 PN 10-16/4" ANSI 150 FF	ø 90 x 200 mm	320 mm
UNI DN 100 PN 25-40 /4" ANSI 300 RF	ø 94 x 180 mm	210 mm			

Su richiesta vengono forniti attacchi filettati 3" NPT-M e flange con rating superiore.

A richiesta, vengono fornite versioni speciali per funzionamento a temperature inferiori a -10° C e superiori a +135°C.

MATERIALI IMPIEGATI

SUFFISSO PER:	Materiali	Acciaio al carbonio	AISI 304	AISI 316	PVC (1)	MOPLEN (1)	PVDF (1)
	Corpo	A	I	J	P	M	PF
	Dislocatore	-	-	2	5	6	PF

(1) Parti interne in AISI 316 (a richiesta in Hastelloy c)

LIMITI DI IMPIEGO DEGLI INTERRUITORI DI TIPO PLASTICO

MATERIALI	PVC	da 0° C a + 60° C; pressione 6 bar a 25° C; 4bar a 35° C; 1 bar a 60° C
	MOPLEN	da 0° C a + 80° C; pressione 6 bar a 25° C; 4bar a 45° C; 1 bar a 80° C
	PVDF	da - 10° C a + 135° C; pressione 6 bar a 20° C; 4bar a 65° C; 1 bar a 135° C

CONTATTI

Tipo	Bulbo di mercurio	Microinterruttore a secco				
		Portata	220 V a. c. 10 A 110 V d. c. 1,5 A	250 V a. c. 10 A 125 V d. c. 0,5 A	125 V d. c. 10 A	250 V a. c. 10 A 125 V d. c. 0,5 A stagno
SUFFISSO	VD	M2	M3	M4	M6	M14

Interruttore pneumatico (PN), a richiesta

CUSTODIE DISPONIBILI

Tipo di esecuzione	Stagna	Antideflagrante	Le custodie (WP) possono essere fornite con pressacavo o con connettore a 3 o 7 poli secondo le norme MIL. Le custodie (EP) possono essere fornite con pressacavo antideflagrante. 1) Certificato CESI N. 02-ATEX-126
Materiali	Alluminio	Alluminio	
Attacco elettrico	1/2" NPT-F/GAS 3/4" NPT-F/GAS ISO M20x1.5	1/2" UNI 6125/NPT-F 3/4" UNI 6125/NPT-F ISO M20x1.5	
Grado di protezione	IP 66	ATEX II 2 G Ex d IIC T6 o T5 Gb ATEX II 1/2 D Ex ta/tb IIIC T85° o T100° C Da/Db IP 66	
SUFFISSO	WP	EP	

L'interruttore di livello viene fornito, nella versione standard, con 5 m di fune

COME ORDINARE:

Esempio: 41A - A - 2 - M2 - WP

- 41A modello
- A corpo in acciaio al carbonio
- 2 galleggiante in acciaio inox AISI 316
- M2 microinterruttore a secco 250 V c.a - 10 A.
- WP custodia stagna

Inoltre precisare: fluido, peso specifico, temperatura e pressione di esercizio.