

Settore Enologico

VALVOLE MOTORIZZATE A SFERA IN OTTONE

IMPIEGO

- settore enologico
- intercettazione e regolazione di fluidi a bassa temperatura

PRINCIPALI CARATTERISTICHE

- servocomandi serie PRO IP67
- alimentazione 24V AC
- microinterruttori ausiliari di fine corsa
- resistenza scaldante interna
- valvole a sfera a passaggio totale
- distanziale per la coibentazione con apertura manuale
- taglio termico tra corpo valvola e servocomando
- temperatura del fluido : - 20°C ÷ 110°C

Diamant
11 Nm PRO



Compact
22 Nm PRO



Universal
40 Nm PRO

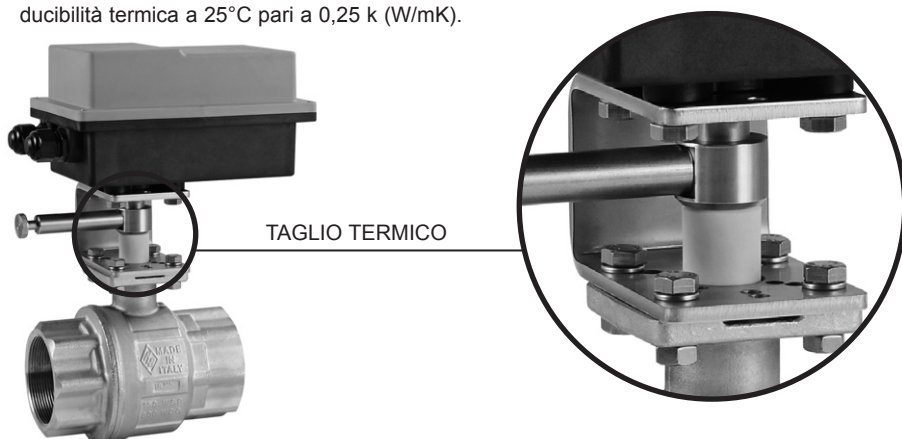


Enologia

2 VIE 1/2" • 3/4" • 1" filetto maschio con codolo e calotta	3 VIE Miscelatrici / Deviatrici 3/4" • 1" filetto maschio con codolo e calotta	2 VIE da 1/4" a 4" filetto femmina	3 VIE Miscelatrici / Deviatrici da 1/2" a 2" filetto femmina	3 VIE da 3/4" a 2" filetto femmina

TAGLIO TERMICO

Il materiale utilizzato per la realizzazione del taglio termico è un compound con proprietà autolubrificanti basato su Poliammide 66 (PA66) con conducibilità termica a 25°C pari a 0,25 k (W/mK).



COMPARATO NELLO SRL

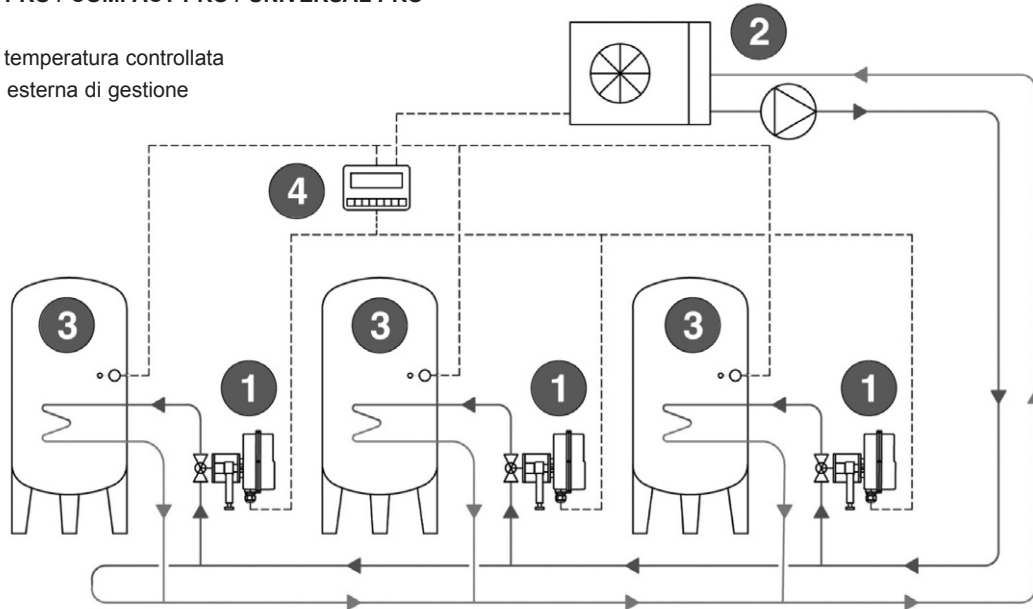
AZIENDA CERTIFICATA UNI EN ISO 9001: 2015

Settore Enologico

VALVOLE MOTORIZZATE A SFERA IN OTTONE

ESEMPIO DI APPLICAZIONE

- 1 : DIAMANT PRO / COMPACT PRO / UNIVERSAL PRO
- 2 : Chiller
- 3 : Serbatoi a temperatura controllata
- 4 : Elettronica esterna di gestione



LE SCHEDE TECNICHE SEMPRE AGGIORNATE SONO PRESENTI SUL SITO www.comparato.com

Al fine di fornire un servizio sempre aggiornato la Comparato Nello S.r.l. si riserva il diritto di modificare in qualunque momento e senza preavviso i dati tecnici, i disegni, i grafici e le fotografie contenute in questa scheda tecnica.

BIM
BUILDING
INFORMATION
MODELING



**SISTEMI IDROTERMICI
COMPARATO NELLO SRL**

17014 CAIRO MONTENOTTE (SV) ITALIA VIALE DELLA LIBERTÀ • LOCALITÀ FERRANIA • Tel. +39 019 510.371 - FAX +39 019 517.102

www.comparato.com

e-mail: info@comparato.com

AZIENDA CERTIFICATA UNI EN ISO 9001:2015