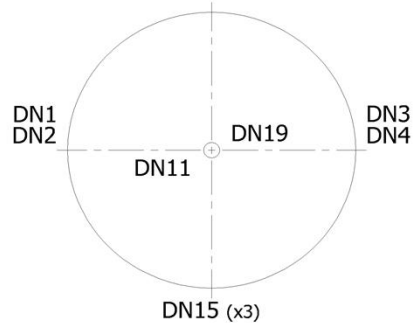
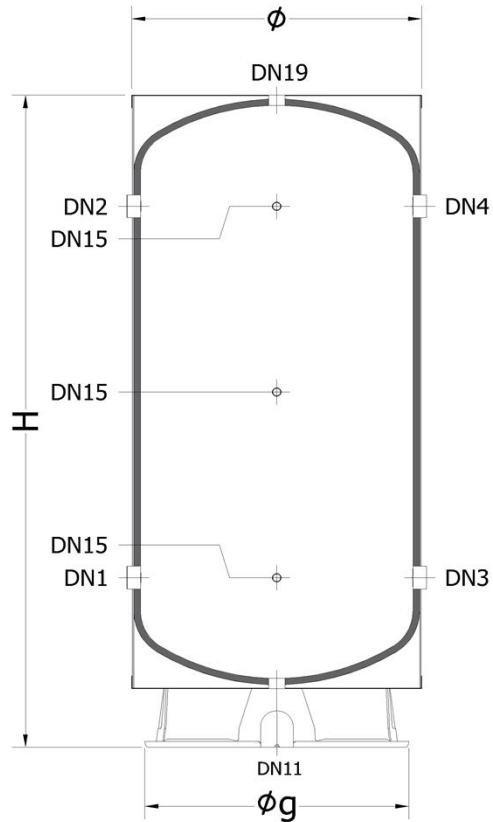
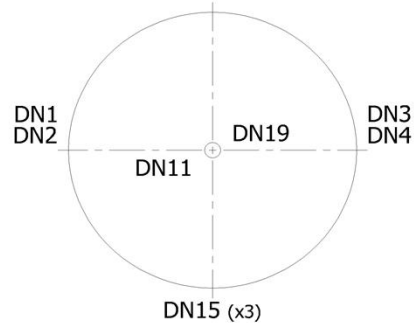
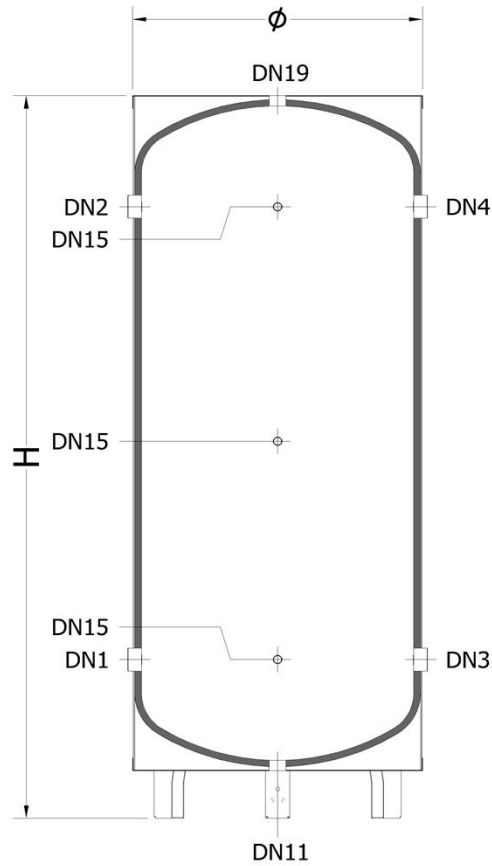


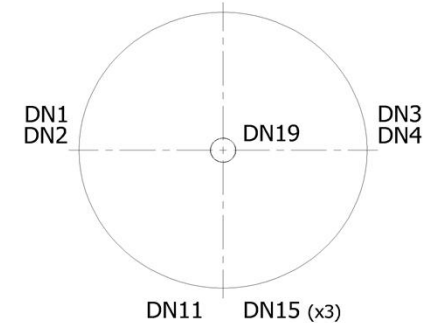
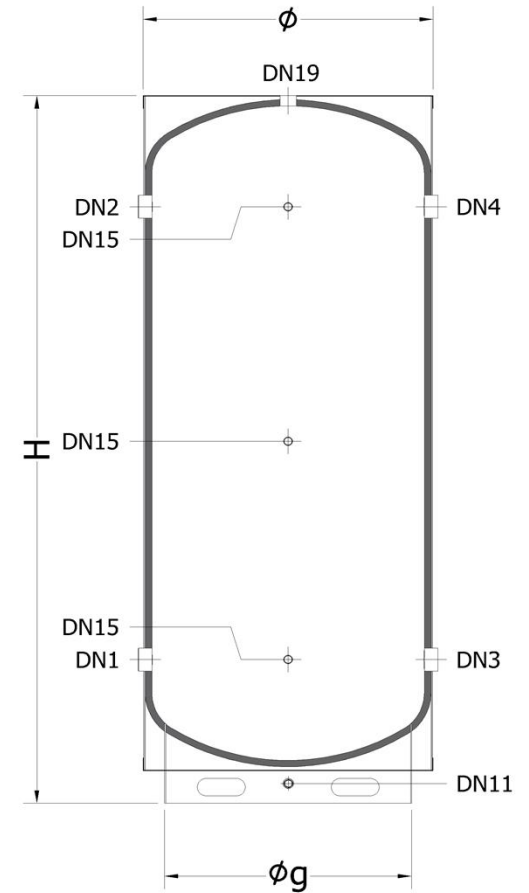
ARZ 100÷500



ARZ 800÷1000



ARZ 1500÷5000



Dati dimensionali / Ratings data sheet

Pos.	Descrizione Description	Modello / Type										
		ARZ										
Cod.	Codice Code	A460L38 ZL1210	A460L47 ZL120	A460L51 ZL120	A460L55 ZL120	A460L60 ZL120	A460L62 ZL120	A460H67 ZL120	A460H70 ZL120	A460H74Z L120	A460H80 ZL120	
-	Capacità nominale <i>Nominal capacity</i>	L	100	200	300	500	800	1000	1500	2000	3000	5000
-	Volume utile (accumulo) <i>Storage volume (DHW tank)</i>	L	96	195	290	495	785	916	1641	1958	2986	5129
∅	Diametro accumulatore <i>Cylinder diameter</i>		440	540	590	690	840	840	1040	1140	1290	1640
H	Altezza <i>Height</i>	mm	965	1260	1505	1805	1920	2170	2465	2445	2840	3045
∅ _G	Diametro gonna <i>Skirt diameter</i>	mm	326	485	485	485	/	/	850	950	1100	1450
-	Quota di ribaltamento <i>Pivot measurement</i>	mm	1070	1380	1620	1940	2100	2330	2680	2700	3120	3460
DN1	Quota connessione <i>Connection height</i>	mm	285	355	385	430	500	500	485	475	540	645
DN2	Quota connessione <i>Connection height</i>	mm	765	1015	1235	1500	1570	1820	2005	1995	2320	2425
DN3	Quota connessione <i>Connection height</i>	mm	285	355	385	430	500	500	485	475	540	645
DN4	Quota connessione <i>Connection height</i>	mm	765	1015	1235	1500	1570	1820	2005	1995	2320	2425
DN11	Quota connessione <i>Connection height</i>	mm	85	265	115	125	150	150	80	80	80	80
DN15	Quota connessione <i>Connection height</i>	mm	285	355	385	430	500	500	485	475	540	645
			525	685	810	965	1035	1160	1245	1235	1430	1535
			765	1015	1235	1500	1570	1820	2005	1995	2320	2425

Modello / Type

Pos.	Descrizione Description	L	ARZ										
			100	200	300	500	800	1000	1500	2000	3000	5000	
-	Capacità nominale <i>Nominal capacity</i>												
DN1	Entrata da gruppo frigorifero Flow from chiller		G1½"	G1½"	G2"	G3"	G3"	G3"	G3"	G3"	G3"	G4"	G4"
DN2	Uscita a gruppo frigorifero Flow to chiller		G1½"	G1½"	G2"	G3"	G3"	G3"	G3"	G3"	G3"	G4"	G4"
DN3	Uscita a impianto Flow to system		G1½"	G1½"	G2"	G3"	G3"	G3"	G3"	G3"	G3"	G4"	G4"
DN4	Entrata da impianto Flow from system		G1½"	G1½"	G2"	G3"	G3"	G3"	G3"	G3"	G3"	G4"	G4"
DN11	Scarico Drain		/	/	/	/	/	/	G1"	G1"	G1"	G1"	
DN15	Sonda Probe		G½"	G½"	G½"	G½"	G½"	G½"	G½"	G½"	G½"	G½"	
DN19	Connessione ausiliaria Auxiliary connection		G1¼"	G1¼"	G1¼"	G1¼"	G1½"	G1½"	G3"	G3"	G3"	G3"	
Pressione massima di esercizio (accumulo) Max. working pressure (cylinder)		bar	10						0				
Temperatura massima di esercizio (accumulo) Max. working temperature (cylinder)		°C	+50										

Note / Notes:

- Gli accumulatori di acqua refrigerata serie **ARZ** sono conformi all'art. 4.3 della **Direttiva 2014/68/UE** ed alla **Direttiva 2009/125/CE**.
ARZ series chilled water cylinders are in compliance with Directive No. 2014/68/EU art. 4.3 and Directive 2009/125/CE.
- Il serbatoio subisce un trattamento di **ZINCATURA A CALDO** in accordo con la norma EN ISO 1461 che garantisce una protezione interna totale dalla corrosione.
Internal surface of cylinder is HOT DIP GALVANIZED according to EN ISO 1461 standard, this treatment guarantees total internal protection from corrosion.
- Gli accumulatori di acqua refrigerata ELBI serie **ARZ** sono idonei per installazione all'esterno.
ELBI chilled water cylinders ARZ series are suitable for outdoor installation.
- Gli accumulatori di acqua refrigerata ELBI serie **ARZ** sono garantiti **2 anni**.
2 years warranty on ELBI chilled water cylinders ARZ series.

Caratteristiche della coibentazione / Insulation characteristics:

Modello Type	Tipo coibentazione Insulation type	Spessore coibentazione Insulation thickness	Finitura Finish
ARZ-100	Polietilene reticolato a cellule chiuse <i>Closed cells polyethylene</i>	20 mm	Lamiera di alluminio gofrata <i>Embossed aluminum plate</i>
ARZ-200			
ARZ-300			
ARZ-500			
ARZ-800			
ARZ-1000			
ARZ-1500			
ARZ-2000			
ARZ-3000			
ARZ-5000			

Esempio di installazione / Installation scheme:

