

SCARICATORI DI CONDENZA TERMOSTATICI / THERMOSTATIC TYPE STEAM TRAPS ▶ TKK-41/42



Particolarmente utilizzati nell'industria dello zucchero, gli scaricatori TKK-41 e TKK-42 sono il prodotto ideale per lo scarico di ammoniaca in condizioni altamente corrosive. Gli scaricatori di condensa termostatici TKK-41 e TKK-42 CONA, così come gli altri scaricatori termostatici sono progettati, realizzati e testati secondo la norma DIN e i regolamenti tedeschi relativi a caldaie a vapore (TRD) e recipienti a pressione (AD). Lo scaricatore termostatico con regolatore della membrana della capsula resiste contro la corrosione e non risulta influenzato da colpi d'ariete. Le differenze tra i TKK-41/42 e gli altri scaricatori termostatici è il corpo del filtro piatto che risulta piccolo, con minore capacità di scarico e corpo completamente in acciaio inox. Lo scaricatore TKK-41 risulta impossibile da pulire perché è di tipo a saldare mentre il TKK-42 si può pulire. Gli scaricatori TKK-41/42 sono prodotti ideali per l'industria alimentare e farmaceutica. Essi includono la capsula a membrana di tipo "S" standard.

Applicazioni tipiche:

- Condotte a camicia di vapore
- Sistemi di stiraggio
- Scaricatori di ammonio

Installazione:

Lo scaricatore può essere installato in qualsiasi posizione per un corretto funzionamento.

Especially for sugar industries TKK-41 and TKK-42 are ideal traps for ammoniac releasing in high corrosive conditions. CONA TKK-41/42 thermostatic steam traps are designed for applications when the environment is too corrosive. CONA TKK-41/42 thermostatic steam traps, as well as the other thermostatic ones, are designed, manufactured and tested in accordance with the DIN standards and the relevant German regulations for steam boilers (TRD) and pressure vessels (AD). The thermostatic steam trap with membrane capsule regulator resists against corrosion and it is unaffected by water hammer.

The difference between the TKK-41/42 and other thermostatic steam traps is the flat type strainer small body, less discharge capacity and a complete stainless steel body. It is impossible to clean the TKK-41 because it is welded type whereas the TKK-42 is suitable for cleaning.

TKK-41/42 are ideal traps for pharmaceutical and food industry. These thermostatic steam traps include standard type "S" membrane capsule.

Typical applications:

- Steam jacket pipelines
- Iron machines
- Ammonium releasers

Installation:

The steam trap can be fitted on the line in every position to work properly.

Condizioni operative / Operating conditions	
Pressione massima ammissibile PMA / Max. allowable pressure PMA [bar]	55
Temperatura massima ammissibile TMA / Max. allowable temperature TMA [°C]	400
Pressione massima di esercizio PMO / Max. operating pressure PMO [bar]	45
Pressione differenziale massima PMD / Max. differential pressure PMD [bar]	21
Temperatura massima di esercizio TMO / Max. operating temperature TMO [°C]	250

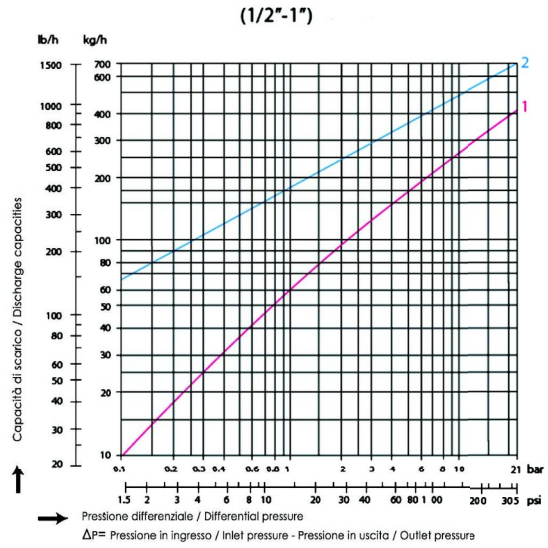
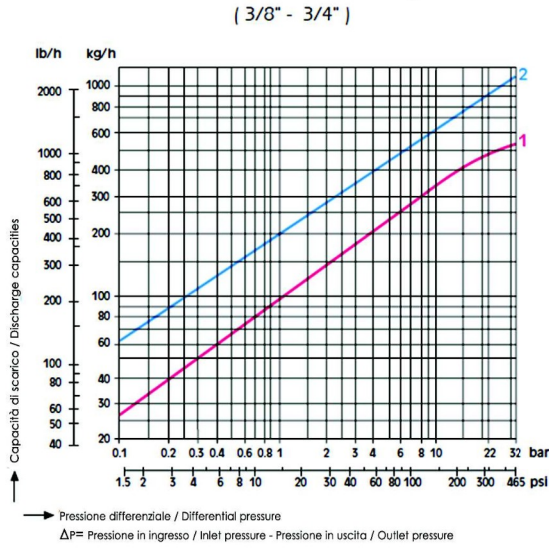
Pesi / Weights	
Conessioni / Connections	Filettato / Threaded
Dimensioni / Sizes [mm]	3/8" - 1/2" - 3/4"
Pesi / Weights [Kg]	0,3 - 0,3 - 0,3

Conessioni / Connections	
Filettato / Threaded	NPT (ANSI B1 20.1) BSP (BS 21)



SCARICATORI DI CONDENSA / STEAM TRAPS

Capacità di scarico / Discharge capacities

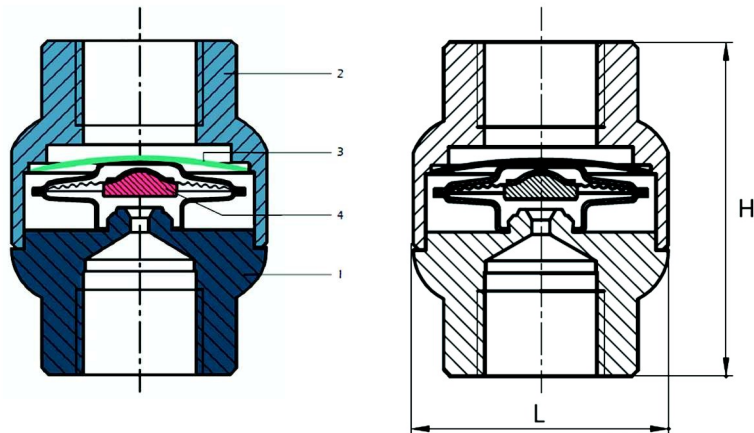


Curva rossa / Red chart Temperatura della condensa max. 10°C al di sotto della temperatura di saturazione del vapore / Condensate temperature max. 10°C below steam saturation temperature

Curva blu / Blue chart Condensa fredda ad una temperatura di 20°C / Cold condensate at a temperature of 20°C

Lista componenti / Parts list

Parte nr. / Part no.	Nome / Name	Materiale / Material
1	Corpo / Body	Acciaio inox AISI 304 / Stainless steel AISI 304 (TKK-41) Acciaio inox AISI 316 / Stainless steel AISI 316 (TKK-42)
2	Coperchio / Cover	Acciaio inox AISI 304 / Stainless steel AISI 304 (TKK-41) Acciaio inox AISI 316 / Stainless steel AISI 316 (TKK-42)
3	Filtro / Strainer	Acciaio inox AISI 304 / Stainless steel AISI 304
4	Capsula termostatica / Thermostatic capsule	Hastelloy



Diametro / Size	L	H	Codice / Code
	[mm]	[mm]	
TKK-41			
3/8"	55	42	
1/2"	55	42	
3/4"	55	42	
TKK-42			
1/4"	65	42	
3/8"	65	42	
1/2"	65	42	
3/4"	65	42	
1"	65	42	