



ZIGGIOTTO®

GARDA EN
Idrante Soprassuolo
EN 14384
Tipo A

MANUALE
INSTALLAZIONE
FUNZIONAMENTO
MANUTENZIONE

CSICERT



UNI EN ISO 9001



SINCERT

FISA



"GARDA EN" Idrante Soprasuolo EN 14384 Tipo A

ZIGGIOTTO

Informazioni

Informazioni generali

lo scopo dell'installazione di un idrante antincendio è fornire un collegamento alla rete idrica a cui l'adetto al servizio antincendio possa collegare l'apparecchiatura antincendio.

L'idrante antincendio a colonna soprasuolo è un dispositivo connesso permanentemente ad una rete idrica in pressione PFA (*Massima pressione idrostatica che un componente è in grado di sopportare, in modo continuo, in servizio*) di PN 16 destinato a fornire acqua durante tutte le fasi di un incendio.

L'idrante è costituito essenzialmente da una colonna che emerge dal sottosuolo e sulla quale sono situati gli attacchi che permettono l'approvvigionamento dell'acqua.

L'idrante viene fornito nei diametri nominali 50, 65 (*non previsti dalla normativa*), 80, 100 e 150, con uscite laterali a norma UNI, Dn 45 (*non previsti dalla normativa*), 70 e 100; possono essere fornite a richiesta uscite provviste di attacchi secondo i principali standards esistenti: Storz (*standard tedesco*) Dsp (*standard francese*) Bs 336 (*standard britannico*) Nh (*standard americano*).

Le uscite normalmente sono al massimo 4 per ogni idrante (*per applicazioni speciali abbiamo idranti che possono avere anche fino a 8 uscite*).

Nella parte interrata è provvisto di una flangia (*o di estremità imboccata o a incastro*) di attacco alla condotta principale, (*che può essere assiale o laterale*) di un otturatore e di uno scarico automatico per lo svuotamento dell'idrante, in tal caso si definisce Idrante A Colonna Soprasuolo A Secco.

Viceversa se la colonna dell'idrante rimane piena di acqua si definisce Idrante A Colonna Soprasuolo A Umido.

L'idrante antincendio a colonna soprasuolo può essere con o senza il sistema di rottura prestabilita. (*La rottura prestabilita deve consentire, in caso di urto accidentale della parte superiore dell'idrante di staccarsi da quella inferiore senza compromettere la funzionalità dell'idrante stesso*.)

La combinazione fra Idrante A Colonna Soprasuolo A Secco, A Umido, e con o senza rottura, stabilisce la seguente designazione. (*Come da prospetto1*)

Prospetto1

Tipi	Senza sistema a rottura prestabilita	Con sistema a rottura prestabilita
Con scarico (a secco)	A	C
Senza scarico (a umido)	B	D

Configurazione ammissibili degli attacchi di uscita.
(*Come da prospetto2*)

Prospetto2

Numero di attacchi UNI 810			
DN	A=70	B=100	Posizioni
080	2	-	
100	2	1	
100	2	-	
150	2	1	
150	3	1	
150	2	-	



"GARDA EN" Idrante Soprassuolo EN 14384 Tipo A

ZIGGIOTTO

DESCRIZIONE

Descrizione generale

In base alla nuova normativa "EN 14384" la Ziggiotto ha realizzato (pur volendo mantenere nella parte estetica il modello precedente "GARDA") un nuovo idrante denominato "GARDA EN".

Il modello "GARDA EN" per normativa si classifica di Tipo A e di Tipo C.

In seguito vedremo "GARDA EN" Idrante Soprassuolo EN 14384 Tipo A

Apertura antivandalò; manovra di apertura e chiusura esclusivamente tramite opposita chiave. Manutentabile con apertura dall'alto senza alcuno scavo, speciali viti di connessione senza dadi. Dotato di scarico antigelo che consente lo svuotamento dell'idrante a completa chiusura della valvola.

Caratteristiche Tecniche

LEGGENDA

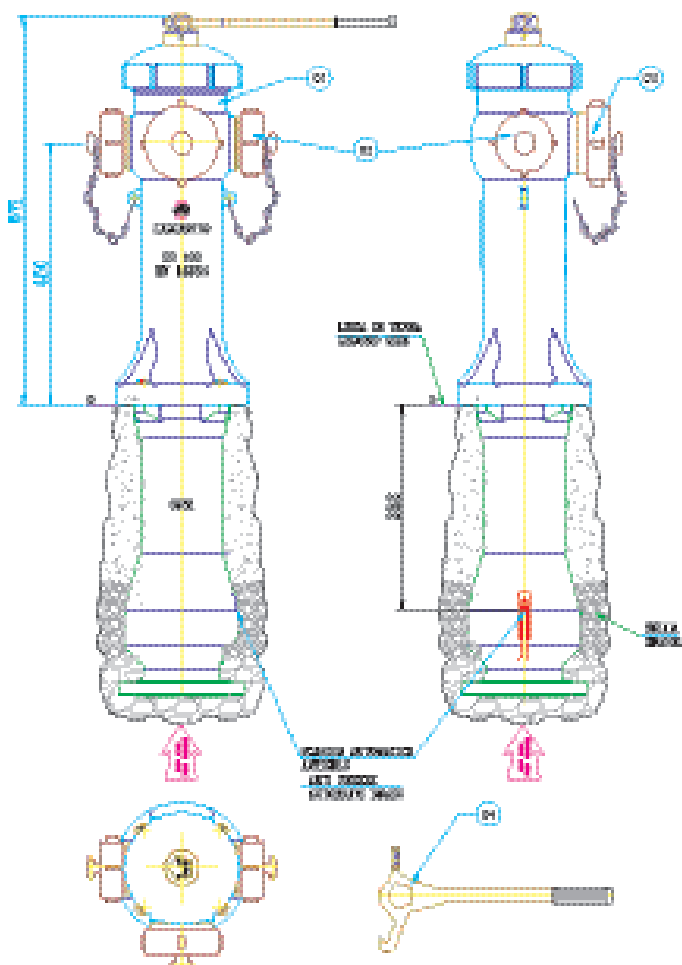
1. IDRANTE A COLONNA
2. N° 2 USCITE DN70 TAPPO E CATENA
3. N° 1 USCITA DN100 TAPPO E CATENA
4. CHIAVE DI MANOVRA (OPZIONALE)

CARATTERISTICHE

- MAX. PRESSIONE DI ESERCIZIO: 1,6 MPa
- PRESSIONE DI COLLAUDO: 2,5 MPa
- ALTEZZA CORPO FUORI TERRA 670mm
- PARTE INTERRATA: 500 - 700 - 1000mm
- ALTEZZA BOCCHE: 450mm
- FLANGIA D'INGRESSO FORATA COME NORMATIVA EN 1092-2 PN16
- MATERIALE IDRANTE : GHISA EN GJL 250 SECONDO UNI EN 1503-3

VERNICIATURA

- ESTERNA: ROSSO RAL 3000 POLVERI EPOSSIDICHE
- INTERNA: NERO POLVERI EPOSSIDICHE





"GARDA EN" Idrante Soprasuolo EN 14384 Tipo A

ZIGGIOTTO

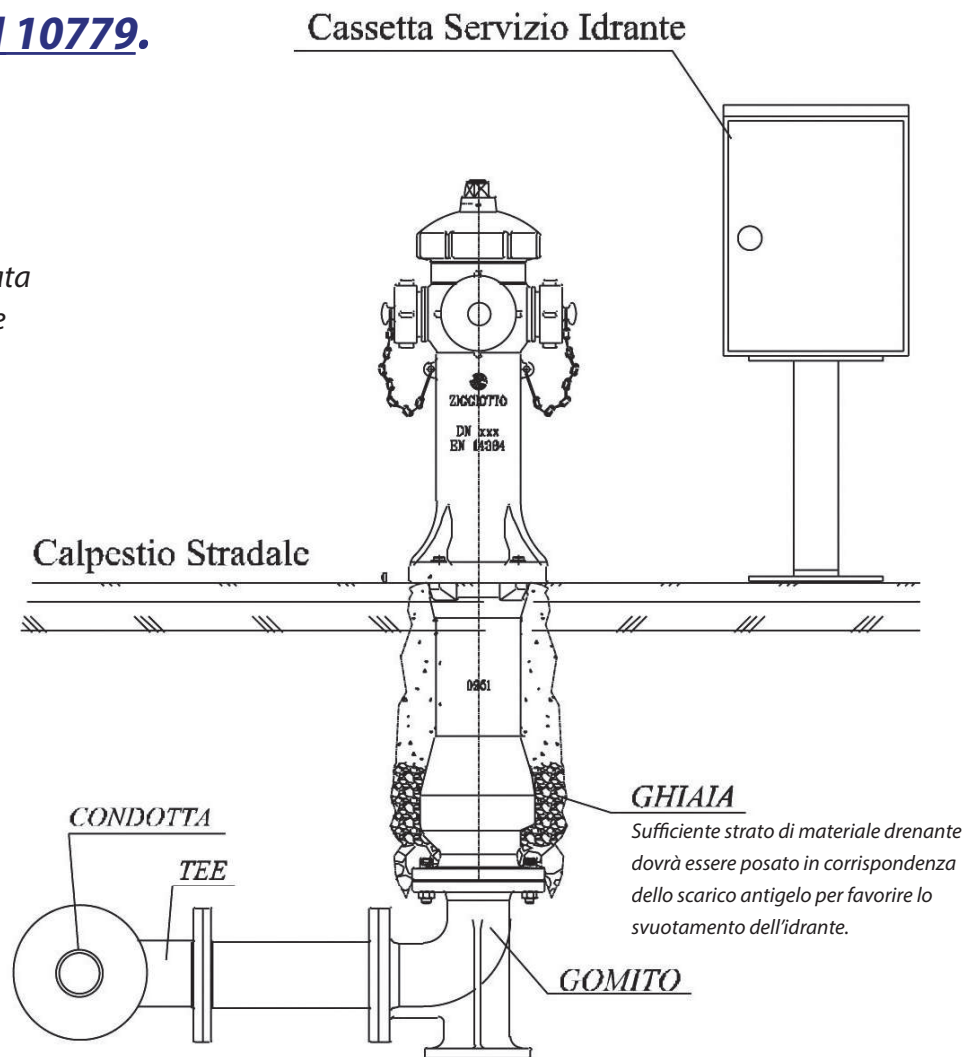
INSTALLAZIONE

L'installazione prevede i seguenti accorgimenti essenziali: Verifica della pressione nominale della tubazione di alimentazione Posizionamento della tubazione di alimentazione per permettere il corretto interrimento della parte sottosuolo dell'idrante. Verificare la chiusura dell'idrante prima del posizionamento allo scopo di evitare il deposito di impurità sulle sedi di tenuta Posizionamento dell'idrante con o senza gomito a piede a seconda del tipo di tubo di sostegno dell'idrante Posizionamento di abbondante strato di ghiaia per consentire il funzionamento del dispositivo di drenaggio Alla fine delle operazioni di installazione è necessario effettuare un abbondante lavaggio per liberare le sedi di tenuta dalle impurità. Non forzare l'operazione di chiusura della valvola. È necessario un tempo tecnico perché il drenaggio scarichi la colonna o potrebbero esserci impurità sulla sede di tenuta che impediscono la corretta operazione di tenuta della sede della valvola. In tal caso effettuare il lavaggio. Per velocizzare l'operazione di scarico dal drenaggio lasciare aperto almeno un tappo relativo da una uscita laterale

Impianto tipico UNI 10779.

Caratteristiche Tecniche

La profondità della parte interrata può essere dal calpestio stradale allo scarico antigelo 300mm





“GARDA EN” Idrante Soprasuolo EN 14384 Tipo A

ZIGGIOTTO

FUNZIONAMENTO - MANUTENZIONE

FUNZIONAMENTO

Apertura dell'idrante

Per l'erogazione dell'acqua dalle bocche, dopo aver tolto i tappi, occorre ruotare il dispositivo di apertura dell'idrante in senso antiorario sino a fine corsa, determinando la totale chiusura della valvola di scarico. Per la manovra si consiglia l'utilizzo dell'apposita chiave di manovra. (cod.: CH0037)

Attenzione: nel caso di apertura parziale l'acqua continuerà ad uscire anche dal foro dello scarico antigelo.

Chiusura

Per la chiusura si ruota fino a fine corsa in senso orario il dispositivo di manovra.

A chiusura avvenuta l'acqua inizierà ad uscire dallo scarico antigelo per svuotare l'idrante. Tale operazione richiede circa 10 minuti (il tempo varia in funzione del diametro e altezza dell'idrante); è opportuno lasciare aperto almeno un tappo delle bocchette per facilitare la fuoriuscita dell'acqua.

Per la chiusura e apertura dell'idrante usare la chiave come da normativa UNI EN 14384 e 14339 onde evitare di esercitare troppa forza e rovinare la valvola di tenuta.

MANUTENZIONE

Di seguito le operazioni di manutenzione ordinaria di cui necessita L'idrante soprasuolo “GARDA EN” tipo “A”:

- *Mettere in funzione almeno una volta ogni sei mesi l'idrante per verificare il perfetto funzionamento dei componenti. (Apertura, Chiusura, Tenuta)*
- *Usare la chiave (CH0037) normata per aprire e chiudere l'idrante e i tappi delle bocche di erogazione.*
- *Non usare altre chiavi si potrebbe applicare una forza maggiore tale da rovinare la valvola di tenuta e quindi compromettere il perfetto funzionamento dell'idrante.*
- *Assicurarsi che non ci siano segni di vandalismo sul corpo dell'idrante, che le bocche di erogazione abbiano i tappi chiusi con la chiave, e che il filetto delle bocche di erogazione non sia danneggiato.*
- *Usare i pezzi di ricambio originali(vedi Scheda sezione 1), contattare il costruttore o fare eseguire la riparazione da un tecnico specializzato, non smontare o intervenire se non si è specializzati.*



"GARDA EN" Idrante Soprasuolo EN 14384 Tipo A

ZIGGIOTTO

SCHEDA SEZIONE 1

"GARDA EN" Idrante Soprasuolo EN 14384 Tipo A

Disegno: sez-ART1 IT Rev.0.dwg

Distinta generale componenti

Pos.	Descrizione	Q.tà
1	CORPO INFERIORE DN xxx H=500	1
2	ANELLO X VALVOLA	1
3	GUARN. VALVOLA SP.10 _ GOMMA	1
4	SUPPORTO VALVOLA	1
5	TUBO INTERO AD DN xxx DA 1" L=xxx	1
6	MADREVITE	1
7	VITE CHIUSURA IDRANTE NEW ZIG	1
8	CORPO SUPERIORE	1
9	VITE CON CAVA UNI 5927 M6x18	1
10	PENTAGONO MASCHIO ACCIAIO	1
11	BUSSOLA	1
12	O-RING	1
13	O-RING	1
14	O-RING	1
15	SPINA ELASTICA Ø8	2
16	VITE ZINC TCEI	1
17	COPERTURA FORO DI DRENAGGIO	1
18	GUARN. 25X35 SP.10, GOMMA	1
19	RONDELLA INOX	1
20	VITE T.E.	1
21	RONDELLA TEFLON	1
22	VITE BRUGOLA INOX	4

SCHEDA SEZIONE

ATTENZIONE

In base al numero di uscite, aggiungere alla fine del codice idrante:

06 = uscite 2x70 21 = uscite 2x70 1x100 23 = uscite 3x70 1x100

Codice Vendita	DN	Interro H=	Codice Fusioni	Codice Asta Pos. 05	Asta L=
SP2051	80	500	0941	3A0032Z0	915,5
SP2052	80	700	0941/0942	3A0033Z0	1115,5
SP2053	80	1000	0941/0943	3A0034Z0	1415,5
SP2061	100	500	0951	3A0032Z0	915,5
SP2062	100	700	0951/0952	3A0033Z0	1115,5
SP2063	100	1000	0951/0953	3A0034Z0	1415,5
SP2091	150	500	0961	3A0045Z0	1080,5
SP2092	150	700	0961/0962	3A0046Z0	1280,5
SP2093	150	1000	0961/0963	3A0047Z0	1580,5

