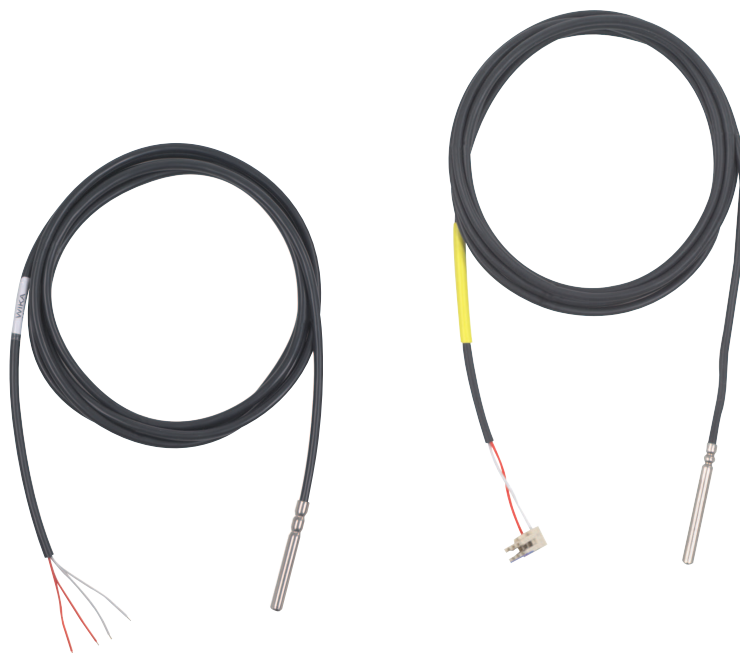


Insertion thermometer with connecting cable	GB
Einsteck-Thermometer mit Anschlussleitung	D
Thermomètre à enficher avec câble de raccordement	F
Termómetro de inserción con cable	E



Insertion thermometers, model TF45

GB	Operating instructions model TF45	Page	3 - 12
D	Betriebsanleitung Typ TF45	Seite	13 - 22
F	Mode d'emploi type TF45	Page	23 - 32
E	Manual de instrucciones modelo TF45	Página	33 - 41

© 2009 WIKA Alexander Wiegand SE & Co. KG
 All rights reserved. / Alle Rechte vorbehalten.
 WIKA® is a registered trademark in various countries.
 WIKA® ist eine geschützte Marke in verschiedenen Ländern.

Prior to starting any work, read the operating instructions!
 Keep for later use!

Vor Beginn aller Arbeiten Betriebsanleitung lesen!
 Zum späteren Gebrauch aufbewahren!

Lire le mode d'emploi avant de commencer toute opération !
 A conserver pour une utilisation ultérieure !

¡Leer el manual de instrucciones antes de comenzar cualquier trabajo!
 ¡Guardar el manual para una eventual consulta!

Contents

1.	General information	4
2.	Safety	5
3.	Specifications	7
4.	Design and function	8
5.	Transport, packaging and storage	8
6.	Commissioning, operation	9
7.	Maintenance and cleaning	10
8.	Dismounting, return and disposal	10

1. General information

1. General information

- The insertion thermometer described in the operating instructions has been designed and manufactured using state-of-the-art technology. All components are subject to stringent quality and environmental criteria during production. Our management systems are certified to ISO 9001 and ISO 14001.
- These operating instructions contain important information on handling the instrument. Working safely requires that all safety instructions and work instructions are observed.
- Observe the relevant local accident prevention regulations and general safety regulations for the instrument's range of use.
- The operating instructions are part of the product and must be kept in the immediate vicinity of the instrument and readily accessible to skilled personnel at any time.
- Skilled personnel must have carefully read and understood the operating instructions prior to beginning any work.
- The manufacturer's liability is void in the case of any damage caused by using the product contrary to its intended use, non-compliance with these operating instructions, assignment of insufficiently qualified skilled personnel or unauthorised modifications to the instrument.
- The general terms and conditions contained in the sales documentation shall apply.
- Subject to technical modifications.
- Further information:
 - Internet address: www.wika.de / www.wika.com
 - Relevant data sheet: TE 67.15
 - Application consultant: Tel.: (+49) 9372/132-0
Fax: (+49) 9372/132-406
E-mail: info@wika.de

Explanation of symbols



WARNING!

... indicates a potentially dangerous situation that can result in serious injury or death, if not avoided.



CAUTION!

... indicates a potentially dangerous situation that can result in light injuries or damage to the equipment or the environment, if not avoided.



Information

... points out useful tips, recommendations and information for efficient and trouble-free operation.

1. General information / 2. Safety



DANGER!

...identifies hazards caused by electric power. Should the safety instructions not be observed, there is a risk of serious or fatal injury.



WARNING!

... indicates a potentially dangerous situation that can result in burns, caused by hot surfaces or liquids, if not avoided.

GB

2. Safety



WARNING!

Before installation, commissioning and operation, ensure that the appropriate thermometer has been selected in terms of measuring range, design and specific measuring conditions.

Non-observance can result in serious injury and/or damage to the equipment.



Further important safety instructions can be found in the individual chapters of these operating instructions.

2.1 Intended use

The insertion thermometer model TF45 is designed for temperature measurement in most diverse applications.

The instrument has been designed and built solely for the intended use described here, and may only be used accordingly.

The technical specifications contained in these operating instructions must be observed. Improper handling or operation of the instrument outside of its technical specifications requires the instrument to be taken out of service immediately and inspected by an authorised WIKA service engineer.

The manufacturer shall not be liable for claims of any type based on operation contrary to the intended use.

2.2 Personnel qualification



WARNING!

Risk of injury should qualification be insufficient!

Improper handling can result in considerable injury and damage to equipment.

- The activities described in these operating instructions may only be carried out by skilled personnel who have the qualifications described below.
- Keep unqualified personnel away from hazardous areas.

2. Safety

Skilled personnel

Skilled personnel are understood to be personnel who, based on their technical training, knowledge of measurement and control technology and on their experience and knowledge of country-specific regulations, current standards and directives, are capable of carrying out the work described and independently recognising potential hazards.

Special operating conditions require further appropriate knowledge, e.g. of aggressive media.

2.3 Special hazards



WARNING!

For hazardous media such as oxygen, acetylene, flammable or toxic gases or liquids, and refrigeration plants, compressors, etc., in addition to all standard regulations, the appropriate existing codes or regulations must also be followed.



WARNING!

Protection from electrostatic discharge (ESD) required.

The proper use of grounded work surfaces and personal wrist straps is required when working with exposed circuitry (printed circuit boards), in order to prevent static discharge from damaging sensitive electronic components.

To ensure safe working on the instrument, the operating company must ensure,

- that suitable first-aid equipment is available and aid is provided whenever required.
- that the operating personnel are regularly instructed in all topics regarding work safety, first aid and environmental protection, and know the operating instructions, in particular the section on safety instructions.



DANGER!

Danger of death caused by electric current

Upon contact with live parts, there is a direct danger of death.

- The instrument may only be installed and mounted by skilled personnel.
- Operation using a defective power supply unit (e.g. short circuit from the mains voltage to the output voltage) can result in life-threatening voltages at the insertion thermometer!



WARNING!

Residual media in the dismantled instrument can result in a risk to persons, the environment and equipment.

Take sufficient precautionary measures.

Do not use this instrument in safety or emergency stop devices. Incorrect use of the instrument can result in injury.

Should a failure occur, aggressive media with extremely high temperature and under high pressure or vacuum may be present at the instrument.

3. Specifications

3. Specifications

Temperature ranges

■ Medium temperature (measuring range)

The measuring range basically depends on the insulation material of the connecting cable and on the measuring element:

Insulation material of the connecting cable	Measuring range
PVC	-20 ... +105 °C
Silicone	-50 ... +200 °C
PTFE	-50 ... +260 °C

Measuring element	Measuring range
NTC	-30 ... +130 °C
Pt100	-50 ... +400 °C
Pt1000	-50 ... +400 °C
Ni1000	-50 ... +250 °C
KTY	-50 ... +150 °C

■ Ambient temperature

The max. permissible ambient temperature depends on the insulation material of the connecting cable.

■ Storage temperature

-40 ... +85 °C

Protect the gauges from humidity and dust!

Vibration resistance

Depending on the medium, temperature and immersion depth vibration resistance averages according to DIN EN 60751 up to 6 g.

Shock resistance

up to 100 g, depending on the mounting position, medium and temperature

Electrical connection

- Blank connecting wires
- End splices
- Connector to specification

Ingress protection

IP 65

For further specifications see WIKA data sheet TE 67.15 and the order documentation.

GB

4. Design and function

4.1 Description

The insertion thermometer model TF45 consists of a thermowell with integrated measuring element and a stationary mounted connecting lead. The insertion thermometer can be installed directly in the process or the thermowell.

Each electrical component is protected against splashing water. The electrical connection is via the connecting lead.

4.2 Scope of delivery

Cross-check scope of delivery with delivery note.

5. Transport, packaging and storage

5.1 Transport

Check the instrument for any damage that may have been caused by transport. Obvious damage must be reported immediately.

5.2 Packaging

Do not remove packaging until just before mounting.

Keep the packaging as it will provide optimum protection during transport (e.g. change in installation site, sending for repair).

5.3 Storage

Permissible conditions at the place of storage:

- Storage temperature: -40 ... 85 °C
- Humidity: 35 ... 85 % relative humidity (no condensation)

Avoidance of exposure to the following factors:

- Direct sunlight or proximity to hot objects
- Mechanical vibration, mechanical shock (putting it down hard)
- Soot, vapour, dust and corrosive gases
- Potentially explosive environments, flammable atmospheres

Store the instrument in its original packaging in a location that fulfils the conditions listed above. If the original packaging is not available, pack and store the thermometer as described below:

1. Wrap the instrument in an antistatic plastic film.
2. Place the instrument, along with shock-absorbent material, in the packaging.
3. If stored for a prolonged period of time (more than 30 days), place a bag containing a desiccant inside the packaging.



WARNING!

Before storing the instrument (following operation), remove any residual media. This is of particular importance if the medium is hazardous to health, e.g. caustic, toxic, carcinogenic, radioactive, etc.

6. Commissioning, operation

6.1 Mounting

Assembly of the insertion thermometer has to be performed in such a way that the approved operating temperature (environment, medium) is neither exceeded nor undercut considering convection and thermal radiation.

6.2 Electrical connection



WARNING!

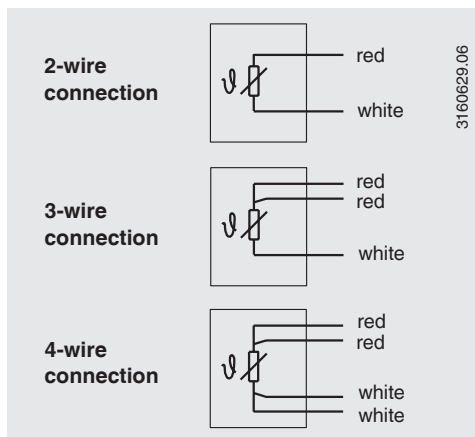
Only connect when the system is powered down!

Cables and wires

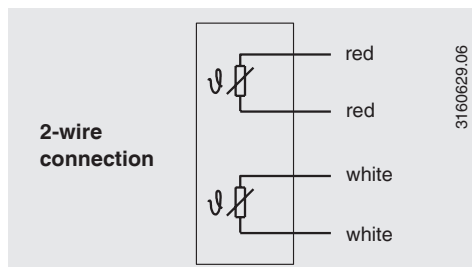
- Leads with bare ends must be finished with end splices.
- Cables used must comply with the respective requirements in terms of stability and temperature
- Connecting cables must be run so that any mechanical damage is prevented

6.3 Pin assignment

Single measuring element



Dual measuring element



7. Maintenance, cleaning / 8. Dismounting, return, disposal

7. Maintenance and cleaning

7.1 Maintenance

The insertion thermometer is maintenance-free.

Repairs must only be carried out by the manufacturer.

7.2 Cleaning



CAUTION!

- Prior to cleaning, switch off and disconnect the instrument from the voltage supply.
- Clean the instrument with a moist cloth.
- Electrical connections must not come into contact with moisture.
- Wash or clean the dismantled instrument before returning it, in order to protect persons and the environment from exposure to residual media.
- Residual media in the dismantled instrument can result in a risk to persons, the environment and equipment.
Take sufficient precautionary measures.



For information on returning the instrument see chapter 8.2 "Return".

8. Dismounting, return and disposal



WARNING!

Residual media in the dismantled instrument can result in a risk to persons, the environment and equipment.

Take sufficient precautionary measures.

8.1 Dismounting



WARNING!

Risk of burns!

Let the instrument cool down sufficiently before dismantling!

During dismantling there is a risk of dangerously hot pressure media escaping.

Only disconnect the insertion thermometer once the system has been depressurised!

8.2 Return



WARNING!

Strictly observe the following when shipping the instrument:

All instruments delivered to WIKA must be free from any kind of hazardous substances (acids, bases, solutions, etc.).

8. Dismounting, return and disposal

When returning the instrument, use the original packaging or a suitable transport package.

To avoid damage:

1. Wrap the instrument in an antistatic plastic film.
2. Place the instrument, along with shock-absorbent material, in the packaging.
Place shock-absorbent material evenly on all sides of the transport packaging.
3. If possible, place a bag containing a desiccant inside the packaging.
4. Label the shipment as carriage of a highly sensitive measuring instrument.

GB



Information on returns can be found under the heading "Service" on our local website.

8.3 Disposal

Incorrect disposal can put the environment at risk.

Dispose of instrument components and packaging materials in an environmentally compatible way and in accordance with the country-specific waste disposal regulations.



GB

11491035.02 09/2012 GB/D/F/E

Inhalt

1.	Allgemeines	14
2.	Sicherheit	15
3.	Technische Daten	17
4.	Aufbau und Funktion	18
5.	Transport, Verpackung und Lagerung	18
6.	Inbetriebnahme, Betrieb	19
7.	Wartung und Reinigung	20
8.	Demontage, Rücksendung und Entsorgung	20

1. Allgemeines

- Das in der Betriebsanleitung beschriebene Einsteck-Thermometer wird nach dem aktuellen Stand der Technik konstruiert und gefertigt.
Alle Komponenten unterliegen während der Fertigung strengen Qualitäts- und Umweltkriterien. Unsere Managementsysteme sind nach ISO 9001 und ISO 14001 zertifiziert.
- D** ■ Diese Betriebsanleitung gibt wichtige Hinweise zum Umgang mit dem Gerät. Voraussetzung für sicheres Arbeiten ist die Einhaltung aller angegebenen Sicherheitshinweise und Handlungsanweisungen.
- Die für den Einsatzbereich des Gerätes geltenden örtlichen Unfallverhütungsvorschriften und allgemeinen Sicherheitsbestimmungen einhalten.
- Die Betriebsanleitung ist Produktbestandteil und muss in unmittelbarer Nähe des Gerätes für das Fachpersonal jederzeit zugänglich aufbewahrt werden.
- Das Fachpersonal muss die Betriebsanleitung vor Beginn aller Arbeiten sorgfältig durchgelesen und verstanden haben.
- Die Haftung des Herstellers erlischt bei Schäden durch bestimmungswidrige Verwendung, Nichtbeachten dieser Betriebsanleitung, Einsatz ungenügend qualifizierten Fachpersonals sowie eigenmächtiger Veränderung am Gerät.
- Es gelten die allgemeinen Geschäftsbedingungen in den Verkaufsunterlagen.
- Technische Änderungen vorbehalten.
- Weitere Informationen:
 - Internet-Adresse: www.wika.de / www.wika.com
 - zugehöriges Datenblatt: TE 67.15
 - Anwendungsberater: Tel.: (+49) 9372/132-0
Fax: (+49) 9372/132-406
E-Mail: info@wika.de

Symbolerklärung



WARNUNG!

... weist auf eine möglicherweise gefährliche Situation hin, die zum Tod oder zu schweren Verletzungen führen kann, wenn sie nicht gemieden wird.



VORSICHT!

... weist auf eine möglicherweise gefährliche Situation hin, die zu geringfügigen oder leichten Verletzungen bzw. Sach- und Umweltschäden führen kann, wenn sie nicht gemieden wird.



Information

... hebt nützliche Tipps und Empfehlungen sowie Informationen für einen effizienten und störungsfreien Betrieb hervor.



GEFAHR!

...kennzeichnet Gefährdungen durch elektrischen Strom. Bei Nichtbeachtung der Sicherheitshinweise besteht die Gefahr schwerer oder tödlicher Verletzungen.



WARNUNG!

... weist auf eine möglicherweise gefährliche Situation hin, die durch heiße Oberflächen oder Flüssigkeiten zu Verbrennungen führen kann, wenn sie nicht gemieden wird.

D

2. Sicherheit



WARNUNG!

Vor Montage, Inbetriebnahme und Betrieb sicherstellen, dass das richtige Thermometer hinsichtlich Messbereich, Ausführung und spezifischen Messbedingungen ausgewählt wurde.

Bei Nichtbeachten können schwere Körperverletzungen und/oder Sachschäden auftreten.



Weitere wichtige Sicherheitshinweise befinden sich in den einzelnen Kapiteln dieser Betriebsanleitung.

2.1 Bestimmungsgemäße Verwendung

Das Einsteck-Thermometer Typ TF45 dient zur Temperaturmessung in den verschiedensten Anwendungen.

Das Gerät ist ausschließlich für den hier beschriebenen bestimmungsgemäßen Verwendungszweck konzipiert und konstruiert und darf nur dementsprechend verwendet werden.

Die technischen Spezifikationen in dieser Betriebsanleitung sind einzuhalten. Eine unsachgemäße Handhabung oder ein Betreiben des Gerätes außerhalb der technischen Spezifikationen macht die sofortige Stilllegung und Überprüfung durch einen autorisierten WIKA-Servicemitarbeiter erforderlich.

Ansprüche jeglicher Art aufgrund von nicht bestimmungsgemäßer Verwendung sind ausgeschlossen.

2.2 Personalqualifikation



WARNUNG!

Verletzungsgefahr bei unzureichender Qualifikation!

Unsachgemäßer Umgang kann zu erheblichen Personen- und Sachschäden führen.

- Die in dieser Betriebsanleitung beschriebenen Tätigkeiten nur durch Fachpersonal nachfolgend beschriebener Qualifikation durchführen lassen.
- Unqualifiziertes Personal von den Gefahrenbereichen fernhalten.

Fachpersonal

Das Fachpersonal ist aufgrund seiner fachlichen Ausbildung, seiner Kenntnisse der Mess- und Regelungstechnik und seiner Erfahrungen sowie Kenntnis der landesspezifischen Vorschriften, geltenden Normen und Richtlinien in der Lage, die beschriebenen Arbeiten auszuführen und mögliche Gefahren selbstständig zu erkennen.

D

Spezielle Einsatzbedingungen verlangen weiteres entsprechendes Wissen, z. B. über aggressive Medien.

2.3 Besondere Gefahren



WARNUNG!

Bei gefährlichen Messstoffen wie z. B. Sauerstoff, Acetylen, brennbaren oder giftigen Stoffen, sowie bei Kälteanlagen, Kompressoren etc. müssen über die gesamten allgemeinen Regeln hinaus die einschlägigen Vorschriften beachtet werden.



WARNUNG!

Schutz vor elektrostatischer Entladung (ESD) erforderlich!
Die ordnungsgemäße Verwendung geerdeter Arbeitsflächen und persönlicher Armbänder ist bei Arbeiten mit offenen Schaltkreisen (Leiterplatten) erforderlich, um die Beschädigung empfindlicher elektronischer Bauteile durch elektrostatische Entladung zu vermeiden.

Für ein sicheres Arbeiten am Gerät muss der Betreiber sicherstellen,

- dass eine entsprechende Erste-Hilfe-Ausrüstung vorhanden ist und bei Bedarf jederzeit Hilfe zur Stelle ist.
- dass das Bedienpersonal regelmäßig in allen zutreffenden Fragen von Arbeitssicherheit, Erste-Hilfe und Umweltschutz unterwiesen wird, sowie die Betriebsanleitung und insbesondere die darin enthaltenen Sicherheitshinweise kennt.



GEFAHR!

Lebensgefahr durch elektrischen Strom

Bei Berührung mit spannungsführenden Teilen besteht unmittelbare Lebensgefahr.

- Einbau und Montage des Gerätes dürfen nur durch Fachpersonal erfolgen.
- Bei Betrieb mit einem defekten Netzgerät (z. B. Kurzschluss von Netzspannung zur Ausgangsspannung) können am Einsteck-Thermometer lebensgefährliche Spannungen auftreten!



WARNUNG!

Messstoffreste im ausgebauten Gerät können zur Gefährdung von Personen, Umwelt und Einrichtung führen. Ausreichende Vorsichtsmaßnahmen ergreifen.

Dieses Gerät nicht in Sicherheits- oder in Not-Aus-Einrichtungen benutzen.
Fehlerhafte Anwendungen des Gerätes können zu Verletzungen führen.

Am Gerät können im Fehlerfall aggressive Medien mit extremer Temperatur und unter hohem Druck oder Vakuum anliegen.

3. Technische Daten

Temperaturbereiche

■ Mediumstemperatur (Messbereich)

Der Messbereich hängt im Wesentlichen vom Isolationsmaterial der Anschlussleitung und vom Messelement ab:

Isolationsmaterial der Anschlussleitung	Messbereich
PVC	-20 ... +105 °C
Silikon	-50 ... +200 °C
PTFE	-50 ... +260 °C

D

Messelement	Messbereich
NTC	-30 ... +130 °C
Pt100	-50 ... +400 °C
Pt1000	-50 ... +400 °C
Ni1000	-50 ... +250 °C
KTY	-50 ... +150 °C

■ Umgebungstemperatur

Die max. zulässige Umgebungstemperatur ist abhängig vom Isolationsmaterial der Anschlussleitung

■ Lagertemperatur

-40 ... +85 °C

Messgeräte vor Feuchtigkeit und Staub schützen!

Vibrationsfestigkeit

Je nach Medium, Temperatur und Einbaulänge beträgt die Vibrationsfestigkeit nach DIN EN 60751 bis zu 6 g.

Schockfestigkeit

bis 100 g, je nach Einbaulage, Medium und Temperatur

Elektrischer Anschluss

- Blanke Anschlussdrähte
- Aderendhülsen
- Steckverbinder nach Angabe

Schutzart

IP 65

Weitere technische Daten siehe WIKA-Datenblatt TE 67.15 und Bestellunterlagen.

4. Aufbau und Funktion

4.1 Beschreibung

Das Einsteck-Thermometer Typ TF45 besteht aus einem Schutzrohr mit eingebautem Messelement sowie einer fest montierten Anschlussleitung. Das Einsteck-Thermometer kann direkt in den Prozess oder in ein Schutzrohr eingebaut werden.

D

Alle elektrischen Bauteile sind gegen Spritzwasser geschützt. Die elektrische Kontaktierung erfolgt über die Anschlussleitung.

4.2 Lieferumfang

Lieferumfang mit dem Lieferschein abgleichen.

5. Transport, Verpackung und Lagerung

5.1 Transport

Gerät auf eventuell vorhandene Transportschäden untersuchen.
Offensichtliche Schäden unverzüglich mitteilen.

5.2 Verpackung

Verpackung erst unmittelbar vor der Montage entfernen.
Die Verpackung aufbewahren, denn diese bietet bei einem Transport einen optimalen Schutz (z. B. wechselnder Einbauort, Reparatursendung).

5.3 Lagerung

Zulässige Bedingungen am Lagerort:

- Lagertemperatur: -40 ... +85 °C
- Feuchtigkeit: 35 ... 85 % relative Feuchte (keine Betauung)

Vermeidung folgender Einflüsse:

- Direktes Sonnenlicht oder Nähe zu heißen Gegenständen
- Mechanische Vibration, mechanischer Schock (hartes Aufstellen)
- Ruß, Dampf, Staub und korrosive Gase
- Explosionsgefährdete Umgebung, entzündliche Atmosphären

Das Gerät in der Originalverpackung an einem Ort, der die oben gelisteten Bedingungen erfüllt, lagern. Wenn die Originalverpackung nicht vorhanden ist, dann das Thermometer wie folgt verpacken und lagern:

1. Das Gerät in eine antistatische Plastikfolie einhüllen.
2. Das Gerät mit dem Dämmmaterial in der Verpackung platzieren.
3. Bei längerer Einlagerung (mehr als 30 Tage) einen Beutel mit Trocknungsmittel der Verpackung beilegen.



WARNUNG!

Vor der Einlagerung des Gerätes (nach Betrieb) alle anhaftenden Messstoffreste entfernen. Dies ist besonders wichtig, wenn der Messstoff gesundheitsgefährdend ist, wie z. B. ätzend, giftig, krebserregend, radioaktiv, usw.

6. Inbetriebnahme, Betrieb

D

6.1 Montage

Die Montage des Einsteck-Thermometers so ausführen, dass die zulässige Betriebstemperatur (Umgebung, Messstoff) auch unter Berücksichtigung von Konvektion und Wärmestrahlung weder unter- noch überschritten wird.

6.2 Elektrischer Anschluss



WARNUNG!

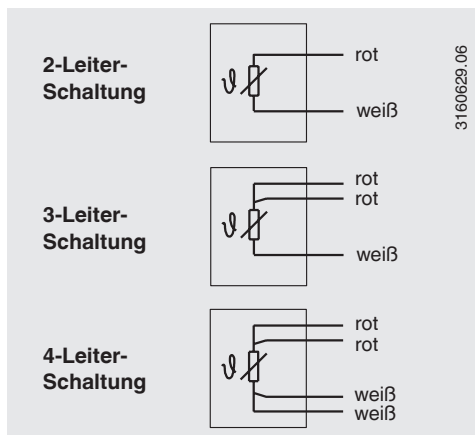
Nur im spannungslosen Zustand anschließen!

Kabel und Leitungen

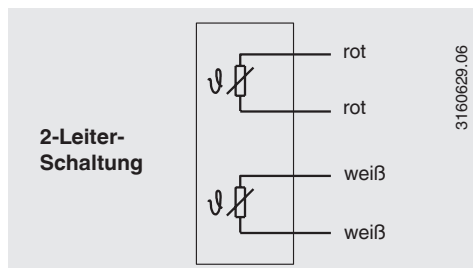
- Feindrähtige Leiter mit Aderendhülsen versehen.
- Verwendete Kabel müssen die jeweiligen Anforderungen bezüglich Festigkeit und Temperatur erfüllen
- Anschlusskabel so verlegen, dass mechanische Beschädigungen ausgeschlossen werden

6.3 Anschlussbelegung

Einfachmesselement



Doppelmesselement



7. Wartung und Reinigung

7.1 Wartung

Das Einsteck-Thermometer ist wartungsfrei.

Reparaturen sind ausschließlich vom Hersteller durchzuführen.

7.2 Reinigung



VORSICHT!

- Vor der Reinigung das Gerät ausschalten und ordnungsgemäß von der Spannungsversorgung trennen.
 - Das Gerät mit einem feuchten Tuch reinigen.
 - Elektrische Anschlüsse nicht mit Feuchtigkeit in Berührung bringen.
 - Ausgebautes Gerät vor der Rücksendung spülen bzw. säubern, um Personen und Umwelt vor Gefährdung durch anhaftende Messstoffreste zu schützen.
 - Messstoffreste im ausgebauten Gerät können zur Gefährdung von Personen, Umwelt und Einrichtung führen.
- Ausreichende Vorsichtsmaßnahmen ergreifen.



Hinweise zur Rücksendung des Gerätes siehe Kapitel 8.2 „Rücksendung“.

8. Demontage, Rücksendung und Entsorgung



WARNUNG!

Messstoffreste im ausgebauten Gerät können zur Gefährdung von Personen, Umwelt und Einrichtung führen.

Ausreichende Vorsichtsmaßnahmen ergreifen.

8.1 Demontage



WARNUNG!

Verbrennungsgefahr!

Vor dem Ausbau das Gerät ausreichend abkühlen lassen!

Beim Ausbau besteht Gefahr durch austretende, gefährlich heiße Messstoffe.

Einsteck-Thermometer nur im drucklosen Zustand demontieren!

8.2 Rücksendung



WARNUNG!

Beim Versand des Gerätes unbedingt beachten:

Alle an WIKA gelieferten Geräte müssen frei von Gefahrstoffen (Säuren, Laugen, Lösungen, etc.) sein.

8. Demontage, Rücksendung und Entsorgung

Zur Rücksendung des Gerätes die Originalverpackung oder eine geeignete Transportverpackung verwenden.

Um Schäden zu vermeiden:

1. Das Gerät in eine antistatische Plastikfolie einhüllen.
2. Das Gerät mit dem Dämmmaterial in der Verpackung platzieren.
Zu allen Seiten der Transportverpackung gleichmäßig dämmen.
3. Wenn möglich einen Beutel mit Trocknungsmittel der Verpackung beifügen.
4. Sendung als Transport eines hochempfindlichen Messgerätes kennzeichnen.



Hinweise zur Rücksendung befinden sich in der Rubrik „Service“ auf unserer lokalen Internetseite

8.3 Entsorgung

Durch falsche Entsorgung können Gefahren für die Umwelt entstehen.

Gerätekomponenten und Verpackungsmaterialien entsprechend den landesspezifischen Abfallbehandlungs- und Entsorgungsvorschriften umweltgerecht entsorgen.



D

11491035.02 09/2012 GBD/FE

Sommaire

1. Généralités	24
2. Sécurité	25
3. Particularités	27
4. Conception et fonction	28
5. Transport, emballage et stockage	28
6. Mise en service, exploitation	29
7. Entretien et nettoyage	30
8. Démontage, retour et mise au rebut	31

1. Généralités

- La sonde à résistance décrite dans le mode d'emploi est conçue et fabriquée selon les dernières technologies en vigueur. Tous les composants sont soumis à des critères de qualité et d'environnement stricts durant la fabrication. Nos systèmes de gestion sont certifiés selon ISO 9001 et ISO 14001.
- Ce mode d'emploi donne des indications importantes concernant l'utilisation de l'instrument. Il est possible de travailler en toute sécurité avec ce produit en respectant toutes les consignes de sécurité et d'utilisation.
- Respecter les prescriptions locales de prévention contre les accidents et les prescriptions générales de sécurité en vigueur pour le domaine d'application de l'instrument.
- Le mode d'emploi fait partie du produit et doit être conservé à proximité immédiate de l'instrument et être accessible à tout moment pour le personnel qualifié.
- Le personnel qualifié doit, avant de commencer toute opération, avoir lu soigneusement et compris le mode d'emploi.
- La responsabilité du fabricant n'est pas engagée en cas de dommages provoqués par une utilisation non conforme à l'usage prévu, de non respect de ce mode d'emploi, d'utilisation de personnel peu qualifié de même qu'en cas de modifications de l'instrument effectuées par l'utilisateur.
- Les conditions générales de vente mentionnées dans les documents de vente s'appliquent.
- Sous réserve de modifications techniques.
- Pour obtenir d'autres informations :
 - Consulter notre site internet : www.wika.fr
 - Fiche technique correspondante : TE 67.15
 - Conseiller applications :
 - Tel. : (+33) 1 343084-84
 - Fax : (+33) 1 343084-94
 - E-Mail : info@wika.fr

Explication des symboles



AVERTISSEMENT !

... indique une situation présentant des risques susceptibles de provoquer la mort ou des blessures graves si elle n'est pas évitée.



ATTENTION !

... indique une situation potentiellement dangereuse et susceptible de provoquer de légères blessures ou des dommages matériels et pour l'environnement si elle n'est pas évitée.



Information

... met en exergue les conseils et recommandations utiles de même que les informations permettant d'assurer un fonctionnement efficace et normal.



DANGER !

... indique les dangers liés au courant électrique. Danger de blessures graves ou mortelles en cas de non respect des consignes de sécurité.



AVERTISSEMENT !

... indique une situation présentant des risques susceptibles de provoquer des brûlures dues à des surfaces ou liquides chauds si elle n'est pas évitée.

2. Sécurité



AVERTISSEMENT !

Avant le montage, la mise en service et le fonctionnement, s'assurer que le thermomètre a été choisi de façon adéquate, en ce qui concerne l'étendue de mesure, la version et les conditions de mesure spécifiques.

Un non-respect de cette consigne peut entraîner des blessures corporelles graves et/ou des dégâts matériels.



Vous trouverez d'autres consignes de sécurité dans les sections individuelles du présent mode d'emploi.

2.1 Utilisation conforme à l'usage prévu

La sonde de température de type TR45 est conçue pour la mesure de température dans le cadre d'applications sanitaires les plus diverses.

L'instrument est conçu et construit exclusivement pour une utilisation conforme à l'usage prévu décrit ici et ne doit être utilisé qu'en conséquence.

Les spécifications techniques mentionnées dans ce mode d'emploi doivent être respectées. En cas d'utilisation inadéquate ou de fonctionnement de l'instrument en dehors des spécifications techniques, un arrêt et contrôle doivent être immédiatement effectués par un collaborateur autorisé du service de WIKA.

Aucune réclamation ne peut être recevable en cas d'utilisation non conforme à l'usage prévu.

2.2 Qualification du personnel



AVERTISSEMENT !

Danger de blessure en cas de qualification insuffisante !

Une utilisation non conforme peut entraîner d'importants dommages corporels et matériels.

- Les opérations décrites dans ce mode d'emploi ne doivent être effectuées que par un personnel ayant la qualification décrite ci-après.
- Tenir le personnel non qualifié à l'écart des zones dangereuses.

Personnel qualifié

Le personnel qualifié est, en raison de sa formation spécialisée, de ses connaissances dans le domaine de la technique de mesure et de régulation et de ses expériences de même que de sa connaissance des prescriptions nationales, des normes et directives en vigueur, en mesure d'effectuer les travaux décrits et de reconnaître automatiquement les dangers potentiels.

Les conditions d'utilisation spéciales exigent également une connaissance adéquate par exemple des liquides agressifs.

F

2.3 Dangers particuliers



AVERTISSEMENT !

Dans le cas de fluides de mesure dangereux comme notamment l'oxygène, l'acétylène, les substances combustibles ou toxiques, ainsi que dans le cas d'installations de réfrigération, de compresseurs etc., les directives appropriées existantes doivent être observées en plus de l'ensemble des règles générales.



AVERTISSEMENT !

Protection nécessaire contre les décharges électrostatiques (DES). L'utilisation conforme des surfaces de travail mises à la terre et des bracelets personnels est nécessaire lors des opérations effectuées avec des circuits ouverts (circuits imprimés) afin d'éviter une détérioration des composants électroniques sensibles due à une décharge électrostatique.

Afin de travailler en toute sécurité sur l'instrument, la société exploitante doit s'assurer,

- qu'un équipement de premier secours adapté est disponible et que les premiers soins peuvent être dispensés sur place à tout moment en cas de besoin.
- que le personnel de service reçoit à intervalles réguliers des instructions relatives à toutes les questions pertinentes concernant la sécurité du travail, les premiers secours et la protection de l'environnement et qu'il connaît le mode d'emploi et particulièrement les consignes de sécurité contenues dans celui-ci.



DANGER !

Danger de mort lié au courant électrique

Danger de mort en cas de contact avec les pièces sous tension.

- Le montage de l'instrument électrique ne doit être effectué que par un électricien qualifié.
- En cas d'utilisation avec un instrument d'alimentation défectueux (par exemple court-circuit entre la tension du secteur et la tension de sortie), des tensions présentant un danger de mort peuvent apparaître sur l'instrument d'insertion !

2. Sécurité / 3. Spécifications



AVERTISSEMENT !

Les restes de fluides se trouvant dans les instruments démontés peuvent mettre en danger les personnes, l'environnement ainsi que l'installation. Prendre des mesures de sécurité suffisantes.

Ne pas utiliser cet instrument dans des dispositifs de sécurité ou d'arrêt d'urgence. Une utilisation incorrecte de l'instrument peut occasionner des blessures.

En cas d'erreur, des fluides agressifs peuvent être présents à une température extrême et sous une pression élevée ou sous vide au niveau de l'instrument.

F

3. Spécifications

Plages de température

■ Température fluide (étendue de mesure)

L'étendue de mesure dépend essentiellement du matériau d'isolation du câble de raccordement et de l'élément de mesure :

Matériau d'isolation du câble de raccordement	Etendue de mesure
PVC	-20 ... +105 °C
Silicone	-50 ... +200 °C
PTFE	-50 ... +260 °C

Élément de mesure	Etendue de mesure
NTC	-30 ... +130 °C
Pt100	-50 ... +400 °C
Pt1000	-50 ... +400 °C
Ni1000	-50 ... +250 °C
KTY	-50 ... +150 °C

■ Température ambiante

La température maximale admissible dépend du matériau d'isolation du câble de raccordement.

■ Température de stockage

-40 ... +85 °C

Protéger les appareils de l'humidité et de la poussière !

Résistance aux vibrations

En fonction des moyennes du fluide, de la température et de la résistance aux vibrations de la profondeur d'immersion selon DIN EN 60751 jusqu'à 6 g.

Résistance aux chocs

Jusqu'à 100 g, en fonction de la position de montage, du fluide et de la température

3. Spécifications ... 5. Transport, emballage et stockage

Raccordement électrique

- Fils de connexion nus
- Embouts
- Connecteur selon les spécifications

Indice de protection

IP 65

Pour de plus amples spécifications, voir la fiche technique WIKA TE 67.15 et la documentation de commande.

F

4. Conception et fonction

4.1 Description

La sonde de température de type TF45 se compose d'un doigt de gant avec un élément de mesure intégré et le fil de connexion monté de manière stationnaire. La sonde de température peut être installée directement dans le processus ou dans le doigt de gant.

Chaque composant électrique est protégé contre les projections d'eau. Le raccordement électrique se fait par le fil de connexion.

4.2 Détail de la livraison

Comparer le détail de la livraison avec le bordereau de livraison.

5. Transport, emballage et stockage

5.1 Transport

Vérifier s'il existe des dégâts sur l'instrument liés au transport.
Communiquer immédiatement les dégâts constatés.

5.2 Emballage

N'enlever l'emballage qu'avant le montage.
Conserver l'emballage, celui-ci offre, lors d'un transport, une protection optimale (par ex. changement de lieu d'utilisation, renvoi pour réparation).

5.3 Stockage

Conditions admissibles sur le lieu de stockage :

- Température de stockage : -40 ... +85 °C
- Humidité : 35 ... 85 % d'humidité relative (sans condensation)

Eviter une exposition aux facteurs ci-dessous :

- Lumière solaire directe ou proximité d'objets chauds
- Vibrations mécaniques, chocs mécaniques (mouvements brusques en le posant)
- Suie, vapeur, poussière et gaz corrosifs
- Environnement présentant des risques d'explosion, atmosphères inflammables

Conserver l'instrument dans l'emballage original dans un endroit qui satisfait aux conditions susmentionnées. Si l'emballage original n'est pas disponible, emballer et stocker le thermomètre comme suit :

1. Emballer l'instrument dans une feuille de plastique antistatique.
2. Placer l'instrument avec le matériau isolant dans l'emballage.
3. En cas d'entreposage long (plus de 30 jours), mettre également un sachet absorbant d'humidité dans l'emballage.



AVERTISSEMENT !

Enlever tous les restes de fluides adhérents avant l'entreposage de l'instrument (après le fonctionnement). Ceci est particulièrement important lorsque le fluide représente un danger pour la santé, comme p. ex. des substances corrosives, toxiques, cancérogènes, radioactives etc..

6. Mise en service, exploitation

6.1 Montage

L'installation de la sonde de température doit être effectuée de telle manière que la température de fonctionnement approuvée (environnement, fluide) n'est ni dépassée, ni restée inférieure considérant la convection et le rayonnement thermique.

6.2 Raccordement électrique



AVERTISSEMENT !

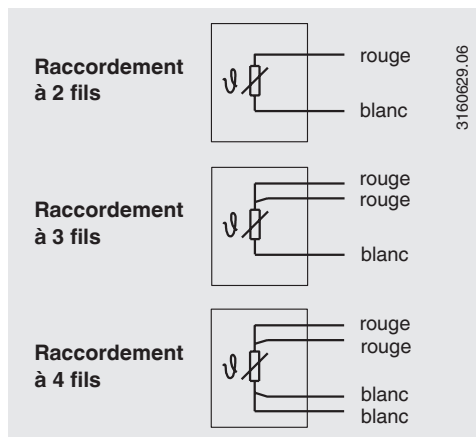
Ne brancher que lorsque le système est éteint !

Câbles et fils

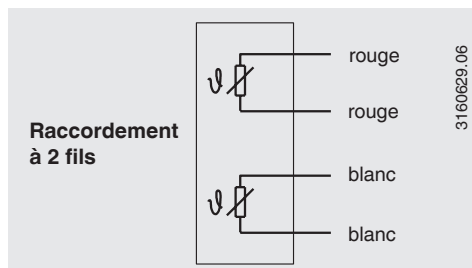
- Les fils à extrémités dénudées doivent être pourvus d'embouts.
- Les câbles utilisés doivent être conformes aux exigences respectives en termes de stabilité et de température
- Les câbles de connexion doivent être installés de telle sorte que tout dommage mécanique soit empêché

6.3 Configuration du raccordement

Élément de mesure unique



Élément de mesure double



7. Entretien et nettoyage

7.1 Entretien

La sonde de température ne requiert aucun entretien.

Les réparations ne doivent être effectuées que par le fabricant.

7.2 Nettoyage



ATTENTION !

- Avant le nettoyage, éteindre et débrancher l'instrument de l'alimentation.
- Nettoyer l'instrument avec un chiffon humide.
- Éviter tout contact des raccordements électriques avec l'humidité.
- Laver ou nettoyer l'instrument démonté avant de le renvoyer, afin de protéger des personnes et l'environnement contre le danger lié aux restes de fluides adhérents.
- Les restes de fluides se trouvant dans les instruments démontés peuvent mettre en danger les personnes, l'environnement ainsi que l'installation. Prendre des mesures de sécurité suffisantes.



Indications concernant le retour de l'instrument, voir chapitre 8.2 "Retour".

8. Démontage, retour et mise au rebut

8. Démontage, retour et mise au rebut



AVERTISSEMENT !

Les restes de fluides se trouvant dans les instruments démontés peuvent mettre en danger les personnes, l'environnement ainsi que l'installation. Prendre des mesures de sécurité suffisantes.

8.1 Démontage



AVERTISSEMENT !

Danger de brûlure !

Avant le démontage, laisser refroidir suffisamment l'instrument !

Danger de brûlure lié à la sortie de fluides dangereux chauds.

Déconnecter la sonde à résistance uniquement une fois que le système a été mis hors pression.

8.2 Retour



AVERTISSEMENT !

En cas d'envoi de l'instrument, il faut respecter impérativement ceci :

Tous les instruments envoyés à WIKA doivent être exempts de toute substance dangereuse (acides, solutions alcalines, solutions, etc.).

Pour retourner l'instrument, utiliser l'emballage original ou un emballage adapté pour le transport.

Pour éviter des dommages :

1. Emballer l'instrument dans une feuille de plastique antistatique.
2. Placer l'instrument avec le matériau isolant dans l'emballage.
Isoler de manière uniforme tous les côtés de l'emballage de transport.
3. Mettre si possible un sachet absorbant d'humidité dans l'emballage.
4. Indiquer lors de l'envoi qu'il s'agit d'un instrument de mesure très sensible à transporter.



Des informations relatives à la procédure de retour sont disponibles sur notre site internet à la rubrique "Services".

8.3 Mise au rebut

Une mise au rebut inadéquate peut entraîner des dangers pour l'environnement. Eliminer les composants des instruments et les matériaux d'emballage conformément aux prescriptions nationales pour le traitement et l'élimination des déchets et aux lois de protection de l'environnement en vigueur.



F

11491035.02 09/2012 GB/D/F/E

Contenido

1.	Información general	34
2.	Seguridad	35
3.	Datos técnicos	37
4.	Diseño y función	38
5.	Transporte, embalaje y almacenamiento	38
6.	Puesta en servicio, funcionamiento	39
7.	Mantenimiento y limpieza	40
8.	Desmontaje, devolución y eliminación de residuos	41

1. Información general

1. Información general

- El termómetro para insertar descrito en el manual de instrucciones está construido y fabricado según el estado actual de la técnica. Todos los componentes están sujetos a rigurosos criterios de calidad y medio ambiente durante la producción. Nuestros sistemas de gestión están certificados según ISO 9001 e ISO 14001.
- Este manual de instrucciones proporciona indicaciones importantes acerca del manejo del instrumento. Para que el trabajo con este instrumento sea seguro es imprescindible cumplir con todas las instrucciones de seguridad y manejo indicadas.
- Cumplir siempre las normativas sobre la prevención de accidentes y las normas de seguridad en vigor en el lugar de utilización del instrumento.
- El manual de instrucciones es una parte integrante del instrumento y debe guardarse en la proximidad del mismo para que el personal especializado pueda consultarlo en cualquier momento.
- El personal especializado debe haber leído y entendido el manual de instrucciones antes de comenzar cualquier trabajo.
- El fabricante queda exento de cualquier responsabilidad en caso de daños causados por un uso no conforme a la finalidad prevista, la inobservancia del presente manual de instrucciones, un manejo por personal insuficientemente cualificado así como una modificación no autorizada del instrumento.
- Se aplican las condiciones generales de venta incluidas en la documentación de venta.
- Modificaciones técnicas reservadas.
- Para obtener más informaciones consultar:
 - Página web: www.wika.es
 - Hoja técnica correspondiente: TE 67.15
 - Servicio técnico: Tel.: (+34) 933 938-630
Fax: (+34) 933 938-666
E-Mail: info@wika.es

Explicación de símbolos



¡ADVERTENCIA!

... indica una situación probablemente peligrosa que puede causar la muerte o lesiones graves si no se la evita.



¡CUIDADO!

... indica una situación probablemente peligrosa que puede causar lesiones leves o medianas, o daños materiales y medioambientales, si no se la evita.



Información

... marca consejos y recomendaciones útiles así como informaciones para una utilización eficaz y libre de fallos.



¡PELIGRO!

... indica riesgos causados por corriente eléctrica. Existe riesgo de lesiones graves o mortales si no se observan estas indicaciones de seguridad.



¡ADVERTENCIA!

... indica una situación probablemente peligrosa que pueda causar quemaduras debido a superficies o líquidos calientes si no se evita.

2. Seguridad

E



¡ADVERTENCIA!

Antes de proceder con el montaje, la puesta en servicio y el funcionamiento asegurarse de que se haya seleccionado el termómetro adecuado en relación con rango de medida, versión y condiciones de medición específicas. Riesgo de lesiones graves y/o daños materiales en caso de inobservancia.



Los distintos capítulos de este manual de instrucciones contienen otras importantes indicaciones de seguridad.

2.1 Uso conforme a lo previsto

El termómetro para insertar tipo TF45 sirve para la medición de temperaturas en diversas aplicaciones.

El instrumento ha sido diseñado y construido únicamente para la finalidad aquí descrita y debe utilizarse en conformidad a la misma.

Cumplir las especificaciones técnicas de este manual de instrucciones. Un manejo no apropiado o una utilización del instrumento no conforme a las especificaciones técnicas requiere la inmediata puesta fuera de servicio y la comprobación por parte de un técnico autorizado por WIKA.

No se admite ninguna reclamación debido a una utilización no conforme a lo previsto.

2.2 Cualificación del personal



¡ADVERTENCIA!

¡Riesgo de lesiones debido a una insuficiente cualificación!

Un manejo no adecuado puede causar considerables daños personales y materiales.

- Las actividades descritas en este manual de instrucciones deben realizarse únicamente por personal especializado con la cualificación correspondiente.
- Mantener alejado a personal no cualificado de las zonas peligrosas.

Personal especializado

Debido a su formación profesional, a sus conocimientos de la técnica de regulación y medición así como a su experiencia y su conocimiento de las normativas, normas y directivas vigentes en el país de utilización el personal especializado es capaz de ejecutar los trabajos descritos y reconocer posibles peligros por sí solo.

Algunas condiciones de uso específicas requieren conocimientos adicionales, p. ej. acerca de medios agresivos.

2.3 Riesgos específicos

E



¡ADVERTENCIA!

En el caso de sustancias peligrosas a medir, como p. ej. oxígeno, acetileno, sustancias inflamables o tóxicas, así como en instalaciones de refrigeración, compresores, etc., deben observarse en cada caso, además de todas las reglas generales, las disposiciones pertinentes.



¡ADVERTENCIA!

¡Es imprescindible una protección contra descarga electrostática (ESD)! La utilización apropiada de superficies de trabajo conectadas a tierra y de pulseras individuales es imprescindible para trabajos en circuitos abiertos (placas de circuitos impresos), para evitar daños a componentes electrónicos sensibles causados por descarga electrostática.

Para realizar un trabajo seguro en el instrumento el propietario ha de asegurarse de que,

- esté disponible un kit de primeros auxilios y que siempre esté presente ayuda en caso necesario.
- los operadores reciban periódicamente instrucciones, sobre todos los temas referidos a seguridad de trabajo, primeros auxilios y protección del medio ambiente, y conozcan además el manual de instrucciones y en particular las instrucciones de seguridad del mismo.



¡PELIGRO!

Peligro de muerte por corriente eléctrica
Existe peligro directo de muerte al tocar piezas bajo tensión.

- La instalación y el montaje del instrumento eléctrico deben estar exclusivamente a cargo de un electricista cualificado.
- ¡Si se hace funcionar con una fuente de alimentación defectuosa (p. ej. cortocircuito de la tensión de red a la tensión de salida), pueden generarse tensiones letales en el termómetro para insertar!

2. Seguridad / 3. Datos técnicos



¡ADVERTENCIA!

Medios residuales en el instrumento desmontado pueden causar riesgos para personas, medio ambiente e instalación.
Tomar adecuadas medidas de precaución.

No utilizar este instrumento en sistemas de seguridad o dispositivos de parada de emergencia. Una utilización incorrecta del instrumento puede causar lesiones.

En caso de fallo es posible que haya medios agresivos con temperaturas extremas o de bajo presión o que haya un vacío en el instrumento.

E

3. Datos técnicos

Rangos de temperatura

■ Temperatura del medio (rango de medida)

El rango de medida depende básicamente del material de aislamiento del cable de conexión y del elemento de medición:

Material de aislamiento del cable de conexión	Rango de medida
PVC	-20 ... +105 °C
Silicona	-50 ... +200 °C
PTFE	-50 ... +260 °C

Elemento de medición	Rango de medida
NTC	-30 ... +130 °C
Pt100	-50 ... +400 °C
Pt1000	-50 ... +400 °C
Ni1000	-50 ... +250 °C
KTY	-50 ... +150 °C

■ Temperatura ambiental

La temperatura ambiente máx. admisible depende del material de aislamiento del cable de conexión.

■ Temperatura de almacenamiento

-40 ... +85 °C

Proteger los instrumentos de medición de humedad y polvo.

Resistencia a la vibración

Dependiendo del medio, la temperatura y la longitud de montaje la resistencia a la vibración es de hasta 6 g según DIN EN 60751.

Resistencia a choques

Hasta 100 g dependiendo de la posición de montaje, del medio y de la temperatura

3. Datos técnicos ... 5. Transporte, embalaje y almacenamiento

Conexión eléctrica

- Hilos de conexión desnudos
- Virolos de cable
- Conectores según las especificaciones

Tipo de protección

IP 65

Para más datos técnicos consulte la hoja técnica de WIKA TE 67.15 y la documentación de pedido.

E

4. Diseño y función

4.1 Descripción

El termómetro para insertar tipo TF45 está compuesto de una vaina con elemento de medición integrado, así como por un cable de conexión fijo. El termómetro para insertar se puede montar directamente en el proceso o en una vaina.

Todos los componentes eléctricos están protegidos contra salpicaduras de agua. El contacto eléctrico se realiza a través del cable de conexión.

4.2 Volumen de suministro

Comparar mediante el albarán si se han entregado todas las piezas.

5. Transporte, embalaje y almacenamiento

5.1 Transporte

Comprobar si el instrumento presenta eventuales daños causados en el transporte. Notificar daños obvios de forma inmediata.

5.2 Embalaje

No quitar el embalaje hasta justo antes del montaje.

Guardar el embalaje ya que es la protección ideal durante el transporte (por ejemplo si el lugar de instalación cambia o si se envía el instrumento para posibles reparaciones).

5.3 Almacenamiento

Condiciones admisibles en el lugar de almacenamiento:

- Temperatura de almacenamiento: -40 ... +85 °C
- Humedad: 35 ... 85 % de humedad relativa (sin condensación)

Evitar lo siguiente:

- Luz solar directa o proximidad a objetos calientes
- Vibración mecánica, impacto mecánico (colocación brusca)
- Hollín, vapor, polvo y gases corrosivos
- Entorno potencialmente explosivo, atmósferas inflamables

Almacenar el aparato en su embalaje original en un lugar que cumpla con las condiciones arriba mencionadas. Si no se dispone del embalaje original, empaquetar y almacenar el termómetro como sigue:

1. Envolver el instrumento en un film de plástico antiestático.
2. Colocar el instrumento junto con el material aislante en el embalaje.
3. Para un almacenamiento prolongado (más de 30 días) colocar una bolsa con un desecante en el embalaje.



¡ADVERTENCIA!

Antes de almacenar el instrumento (después del funcionamiento), eliminar todos los restos de medios adheridos. Esto es especialmente importante cuando el medio es nocivo para la salud, como p. ej. cáustico, tóxico, cancerígeno, radioactivo, etc.

6. Puesta en servicio, funcionamiento

6.1 Montaje

Montar el termómetro para insertar de modo que se pueda garantizar una temperatura de servicio (ambiente, sustancia a medir) dentro del rango admisible, también si se tienen en cuenta la convección y radiación térmica.

6.2 Conexión eléctrica



¡ADVERTENCIA!

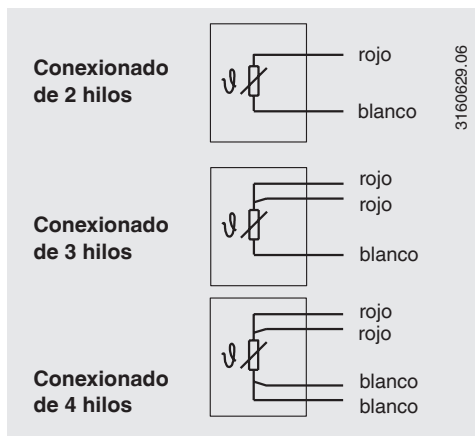
¡Conectar sólo si el componente está sin tensión!

Cables y líneas

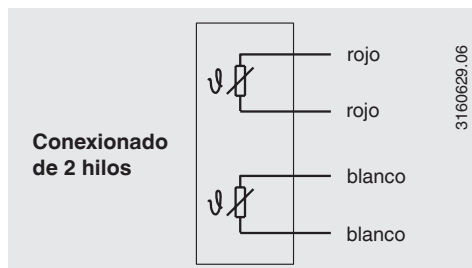
- Dotar los conductores de hilo fino de virolas de cable.
- Los cables utilizados deben cumplir los requisitos con respecto a la resistencia y temperatura.
- Colocar el cable de conexión de tal manera para prevenir daños mecánicos.

6.3 Detalles del conexionado

Elemento de medición sencillo



Elemento de medición doble



7. Mantenimiento y limpieza

7.1 Mantenimiento

El termómetro para insertar no requiere mantenimiento.

Todas las reparaciones las debe efectuar únicamente el fabricante.

7.2 Limpieza



¡CUIDADO!

- Antes de limpiar el instrumento, apagarlo debidamente y desconectarlo de la alimentación de corriente.
- Limpiar el instrumento con un trapo húmedo.
- Asegurarse de que las conexiones eléctricas no se humedecen.
- Una vez desmontado el instrumento se debe enjuagar y limpiar antes de devolverlo para proteger a las personas y el medio ambiente contra residuos del medio de medición.
- Medios residuales en el instrumento desmontado pueden causar riesgos para personas, medio ambiente e instalación. Tomar adecuadas medidas de precaución.



Véase el capítulo 8.2 "Devolución" para obtener más información acerca de la devolución del instrumento.

8. Desmontaje, devolución y eliminación



¡ADVERTENCIA!

Medios residuales en el instrumento desmontado pueden causar riesgos para personas, medio ambiente e instalación.

Tomar adecuadas medidas de precaución.

8.1 Desmontaje



¡ADVERTENCIA!

¡Riesgo de quemaduras!

¡Dejar enfriar el instrumento lo suficiente antes de desmontarlo!

Peligro debido a medios muy calientes que se escapan durante el desmontaje.

¡Desmontar el termómetro para insertar sólo si no está expuesto a presión!

8.2 Devolución



¡ADVERTENCIA!

Es imprescindible observar lo siguiente para el envío del instrumento:

Todos los instrumentos enviados a WIKA deben estar libres de sustancias peligrosas (ácidos, lejías, soluciones, etc.).

Utilizar el embalaje original o un embalaje adecuado para la devolución del instrumento.

Para prevenir daños:

1. Envolver el instrumento en un film de plástico antiestático.
2. Colocar el instrumento junto con el material aislante en el embalaje.
Aislar uniformemente todos los lados del embalaje de transporte.
3. Si es posible, adjuntar una bolsa con secante.
4. Aplicar un marcaje que indique que se trata de un envío de un instrumento de medición altamente sensible.



Comentarios sobre el procedimiento de las devoluciones encuentra en el apartado "Servicio" en nuestra página web local.

8.3 Eliminación de residuos

Una eliminación incorrecta puede provocar peligros para el medio ambiente.

Eliminar los componentes de los instrumentos y los materiales de embalaje conforme a los reglamentos relativos al tratamiento de residuos y eliminación vigentes en el país de utilización.

Europe

Austria

WIKA Messgerätevertrieb
Ursula Wiegand GmbH & Co. KG
1230 Vienna
Tel. (+43) 1 86916-31
Fax: (+43) 1 86916-34
E-mail: info@wika.at
www.wika.at

Belarus

WIKA Belarus
Ul. Zaharova 50B
Office 3H
220088 Minsk
Tel. (+375) 17-294 57 11
Fax: (+375) 17-294 57 11
E-mail: info@wika.by
www.wika.by

Benelux

WIKA Benelux
6101 WX Echt
Tel. (+31) 475 535-500
Fax: (+31) 475 535-446
E-mail: info@wika.nl
www.wika.nl

Bulgaria

WIKA Bulgaria EOOD
Bul. „Al. Stamboliiski“ 205
1309 Sofia
Tel. (+359) 2 82138-10
Fax: (+359) 2 82138-13
E-mail: t.antonov@wika.bg

Croatia

WIKA Croatia d.o.o.
Hrastovicka 19
10250 Zagreb-Lucko
Tel. (+385) 1 6531034
Fax: (+385) 1 6531357
E-mail: info@wika.hr
www.wika.hr

Finland

WIKA Finland Oy
00210 Helsinki
Tel. (+358) 9-682 49 20
Fax: (+358) 9-682 49 270
E-mail: info@wika.fi
www.wika.fi

France

WIKA Instruments s.a.r.l.
95610 Eragny-sur-Oise
Tel. (+33) 1 343084-84
Fax: (+33) 1 343084-94
E-mail: info@wika.fr
www.wika.fr

Germany

WIKA Alexander Wiegand
SE & Co. KG
63911 Klingenberg
Tel. (+49) 9372 132-0
Fax: (+49) 9372 132-406
E-mail: info@wika.de
www.wika.de

Italy

WIKA Italia Srl & C. Sas
20020 Arese (Milano)
Tel. (+39) 02 9386-11
Fax: (+39) 02 9386-174
E-mail: info@wika.it
www.wika.it

Poland

WIKA Polska spółka z ograniczoną
odpowiedzialnością sp. k.
87-800 Wloclawek
Tel. (+48) 542 3011-00
Fax: (+48) 542 3011-01
E-mail: info@wikapolska.pl
www.wikapolska.pl

Romania

WIKA Instruments Romania S.R.L.
Bucuresti, Sector 5
Calea Rahovei Nr. 266-268
Corp 61, Etaj 1
Tel. (+40) 21 4048327
Fax: (+40) 21 4563137
E-mail: m.anghel@wika.ro
www.wika.ro

Russia

ZAO WIKA MERA
127015 Moscow
Tel. (+7) 495-648 01 80
Fax: (+7) 495-648 01 81
E-mail: info@wika.ru
www.wika.ru

Serbia

WIKA Merna Tehnika d.o.o.
Sime Solaje 15
11060 Belgrade
Tel. (+381) 11 2763722
Fax: (+381) 11 753674
E-mail: info@wika.co.yu
www.wika.co.yu

Spain

Instrumentos WIKA, S.A.
C/ Josep Carner, 11-17
08205 Sabadell (Barcelona)
Tel. (+34) 933 938630
Fax: (+34) 933 938666
E-mail: info@wika.es
www.wika.es

Switzerland

MANOMETER AG
6285 Hitzkirch
Tel. (+41) 41 91972-72
Fax: (+41) 41 91972-73
E-mail: info@manometer.ch
www.manometer.ch

Turkey

WIKA Instruments Istanbul
Basinc ve Sicaklik Ölçme Cihazlari
Ith. Ihr. ve Tic. Ltd. Sti.
Bayraktar Bulvari No. 17
34775 Şerifali-Yukarı Dudullu -
Istanbul
Tel. (+90) 216 41590-66
Fax: (+90) 216 41590-97
E-mail: info@wika.com.tr
www.wika.com.tr

Ukraine

TOV WIKA Prylad
M. Raskovoy Str. 11, A
PO 200
02660 Kyiv
Tel. (+38) 044 496-8380
Fax: (+38) 044 496-8380
E-mail: info@wika.ua
www.wika.ua

United Kingdom

WIKA Instruments Ltd
Merstham, Redhill RH13LG
Tel. (+44) 1737 644-008
Fax: (+44) 1737 644-403
E-mail: info@wika.co.uk
www.wika.co.uk

North America

Canada

WIKA Instruments Ltd.
Head Office
Edmonton, Alberta, T6N 1C8
Tel. (+1) 780 46370-35
Fax: (+1) 780 46200-17
E-mail: info@wika.ca
www.wika.ca

Mexico

Instrumentos WIKA Mexico S.A.
de C.V.
01210 Mexico D.F.
Tel. (+52) 55 50205300
Fax: (+52) 55 50205300
E-mail: ventas@wika.com
www.wika.com.mx

USA

WIKA Instrument Corporation
Lawrenceville, GA 30043
Tel. (+1) 770 5138200
Fax: (+1) 770 3385118
E-mail: info@wika.com
www.wika.com

WIKA Instrument Corporation
Houston Facility
Houston Facility
950 Hall Court
Deer Park, TX 77536
Tel. (+1) 713-475 0022
Fax: (+1) 713-475 0011
E-mail: info@wikahouston.com
www.wika.com

Mensor Corporation
201 Barnes Drive
San Marcos, TX 78666
Tel. (+1) 512 3964200-15
Fax: (+1) 512 3961820
E-mail: sales@mensor.com
www.mensor.com

South America

Argentina

WIKA Argentina S.A.
Buenos Aires
Tel. (+54) 11 47301800
Fax: (+54) 11 47610050
E-mail: info@wika.com.ar
www.wika.com.ar

Brazil

WIKA do Brasil Ind. e Com. Ltda.
CEP 18560-000 Iperó - SP
Tel. (+55) 15 34599700
Fax: (+55) 15 32661650
E-mail: marketing@wika.com.br
www.wika.com.br

Chile

WIKA Chile S.p.A.
Coronel Pereira 72
Oficina 101
Las Condes
Santiago de Chile
Tel. (+56) 2 3651719
www.wika.cl

Asia

China

WIKA International Trading
(Shanghai) Co., Ltd.
A2615, NO.100, Zunyi Road
Changning District
Shanghai 200051
Tel. (+86) 21 538525-72
Fax: (+86) 21 538525-75
E-mail: info@wika.cn
www.wika.com.cn

WIKA Instrumentation (Suzhou)
Co., Ltd.
81, Ta Yuan Road,
SND, Suzhou 215011
Tel. (+86) 512 68788000
Fax: (+86) 512 68780300
E-mail: info@wika.cn
www.wika.com.cn

India

WIKA Instruments India Pvt. Ltd.
Village Kesnand, Wagholi
Pune - 412 207
Tel. (+91) 20 66293-200
Fax: (+91) 20 66293-325
E-mail: sales@wika.co.in
www.wika.co.in

Japan

WIKA Japan K. K.
Tokyo 105-0023
Tel. (+81) 3 543966-73
Fax: (+81) 3 543966-74
E-mail: info@wika.co.jp

Kazakhstan

TOO WIKA Kazakhstan
050050 Almaty
Tel. (+7) 727 2330848
Fax: (+7) 727 2789905
E-mail: info@wika.kz
www.wika.kz

Korea

WIKA Korea Ltd.
#569-21 Gasan-dong
Seoul 153-771 Korea
Tel. (+82) 2 869 05 05
Fax: (+82) 2 869 05 25
E-mail: info@wika.co.kr
www.wika.co.kr

Malaysia

WIKA Instrumentation (M) Sdn.
Bhd.
47100 Puchong, Selangor
Tel. (+60) 3 80 63 10 80
Fax: (+60) 3 80 63 10 70
E-mail: info@wika.com.my
www.wika.com.my

Singapore

WIKA Instrumentation Pte. Ltd.
569625 Singapore
Tel. (+65) 68 44 55 06
Fax: (+65) 68 44 55 07
E-mail: info@wika.com.sg
www.wika.com.sg

Taiwan

WIKA Instrumentation Taiwan Ltd.
Pinjen, Taoyuan
Tel. (+886) 3 420 6052
Fax: (+886) 3 490 0080
E-mail: info@wika.com.tw
www.wika.com.tw

Thailand

WIKA Instrumentation
Corporation (Thailand) Co., Ltd.
850/7 Ladkrabang Road,
Ladkrabang
Bangkok 10520
Tel. (+66) 2 326 6876-80
Fax: (+66) 2 326 6874
E-mail: info@wika.co.th
www.wika.co.th

Africa / Middle East

Egypt

WIKA Near East Ltd.
El-Serag City Towers
-Tower#2 - Office#67-
Nasr City Cairo
Tel. (+20) 2 22733140
Fax: (+20) 2 22703815
E-mail: info@wika.com.eg
www.wika.com.eg

Namibia

WIKA Instruments Namibia (Pty)
Ltd.
P.O. Box 31263
Pionierspark
Windhoek
Tel. (+26) 4 6123 8811
Fax: (+26) 4 6123 3403
E-mail: info@wika.com.na
www.wika.com.na

South Africa

WIKA Instruments (Pty.) Ltd.
Gardenview,
Johannesburg 2047
Tel. (+27) 11 62100-00
Fax: (+27) 11 62100-59
E-mail: sales@wika.co.za
www.wika.co.za

United Arab Emirates

WIKA Middle East FZE
Jebel Ali, Dubai
Tel. (+971) 4 8839-090
Fax: (+971) 4 8839-198
E-mail: wikame@emirates.net.ae
www.wika.ae

Australia

Australia

WIKA Australia Pty. Ltd.
Rydalmere, NSW 2116
Tel. (+61) 2 88455222
Fax: (+61) 2 96844767
E-mail: sales@wika.com.au
www.wika.com.au

New Zealand

WIKA Instruments Limited
Unit 7 / 49 Sainsbury Road
St Lukes - Auckland 1025
Tel. (+64) 9 8479020
Fax: (+64) 9 8465964
E-mail: info@wika.co.nz
www.wika.co.nz

WIKA subsidiaries worldwide can be found online at www.wika.com.
WIKA-Niederlassungen weltweit finden Sie online unter www.wika.de.
La liste des filiales WIKA dans le monde se trouve sur www.wika.fr.
Sucursales WIKA en todo el mundo puede encontrar en www.wika.es.



WIKA Alexander Wiegand SE & Co. KG

Alexander-Wiegand-Strasse 30
63911 Klingenberg • Germany
Tel. (+49) 9372/132-0
Fax (+49) 9372/132-406
E-Mail info@wika.de
www.wika.de