

# Misuratore di portata Vortex serie 8600D Rosemount



## Il modello 8600D Rosemount offre la massima affidabilità

- **Affidabilità Rosemount:** il modello 8600D Vortex migliora l'affidabilità rispetto alla tecnologia di misura di portata tradizionale.
- **Immunità alle vibrazioni:** il bilanciamento di massa del sistema del sensore e la tecnologia ADSP (Adaptive Digital Signal Processing) garantiscono l'immunità alle vibrazioni.
- **Risoluzione dei problemi semplificata:** la diagnostica dell'apparecchiatura consente di eseguire la verifica sul campo dell'elettronica del misuratore e la funzione di Meter Verification.

# Il misuratore Vortex MultiVariable 8600D riduce i costi di installazione, consente di semplificare l'installazione e migliora le prestazioni per vapore saturo

## ■ Design Vortex MultiVariable

Il misuratore Vortex è dotato di un sensore di temperatura integrato e utilizza la "shedder bar" come pozzetto termometrico; in tal modo il sensore di temperatura rimane isolato dal processo, semplificandone la verifica e la sostituzione.

## ■ Capacità di compensazione della temperatura per vapore saturo

Calcola la densità a partire dalla temperatura di processo misurata e utilizza la densità calcolata per ottenere la portata in massa compensata in temperatura.

## ■ Migliori prestazioni su vapore saturo

Le prestazioni su vapore saturo sono migliori, in quanto l'elettronica compensa le variazioni della temperatura di processo.

## ■ Costi di installazione ridotti

Il misuratore Vortex MultiVariable elimina la necessità di un pozzetto termometrico e di un sensore di temperatura esterni.

## ■ Opzioni di uscita

È in grado di mappare variabili indipendenti all'uscita analogica, all'uscita impulsiva o alle variabili burst HART.

## ■ Disponibile con Flow Computer per funzionalità aggiuntive

È possibile integrare il misuratore Vortex MultiVariable con un trasmettitore di pressione per la completa compensazione di pressione e temperatura su vapore surriscaldato e diversi gas.

## ■ Elettronica per montaggio remoto

Disponibile anche con elettronica per montaggio remoto fino a 23 m (75 ft).

Integrando un misuratore Vortex MultiVariable con un Flow Computer Rosemount, si ottengono:

- comunicazioni remote;
- calcoli termici;
- totalizzazione remota;
- calcolo della richiesta di picco;
- capacità di registrazione dei dati.

Per ulteriori informazioni relative al Flow Computer Rosemount, fare riferimento al bollettino tecnico numero 00813-0100-4005, disponibile sul sito [rosemount.com](http://rosemount.com).



## Sommario

Specifiche .....	pagina 3
Campi di portata tipici .....	pagina 7
Certificazioni del prodotto .....	pagina 14
Schemi dimensionali .....	pagina 19
Dati d'ordine .....	pagina 24

# Specifiche

Se non diversamente specificato, le seguenti specifiche si riferiscono al misuratore 8600D Rosemount.

## Caratteristiche funzionali

### Fluidi di processo

Applicazioni su liquido, gas e vapore. I fluidi devono essere omogenei e monofase.

### Diametri del tubo

#### Flangiato

1, 1<sup>1</sup>/<sub>2</sub>, 2, 3, 4, 6 e 8 in.  
(DN 25, 40, 50, 80, 100, 150 e 200)

#### Schedule del tubo

Schedule delle tubazioni di processo 10, 40, 80 e 160.

#### Nota

Il corretto diametro interno delle tubazioni di processo deve essere immesso tramite il comunicatore da campo o mediante AMS Device Manager. I misuratori vengono consegnati con la schedule 40 impostata in fabbrica, se non diversamente specificato.

#### Portate misurabili

In grado di elaborare segnali da applicazioni di portata che soddisfano i requisiti di dimensionamento sottostanti.

Per determinare la corretta dimensione del misuratore di portata per un'applicazione, le condizioni di processo devono rientrare nei limiti del numero di Reynolds e della velocità per il diametro del tubo desiderato, come indicato nella [Tabella 1](#), [Tabella 2](#) e [Tabella 3](#).

#### Nota

Contattare la sede Rosemount più vicina per il software di dimensionamento che descrive dettagliatamente come selezionare il misuratore di portata di dimensioni corrette per la propria applicazione.

L'equazione del numero di Reynolds riportata di seguito combina gli effetti di densità ( $\rho$ ), viscosità ( $\mu_{cp}$ ), diametro interno del tubo ( $D$ ) e velocità del flusso ( $V$ ).

$$R_D = \frac{VD\rho}{\mu_{cp}}$$

**Tabella 1. Numeri di Reynolds minimi misurabili dal misuratore**

Dimensioni del misuratore (in. / DN)	Limiti del numero di Reynolds
Da 1 a 4 / da 25 a 100	5000 minimo
Da 6 a 8 / da 150 a 200	

**Tabella 2. Velocità minime misurabili dal misuratore<sup>(1)</sup>**

	Piedi al secondo	Metri al secondo
Liquidi	$\sqrt{36/\rho}$	$\sqrt{54/\rho}$
Gas	$\sqrt{36/\rho}$	$\sqrt{54/\rho}$

La  $\rho$  indica la densità del fluido di processo alle condizioni di flusso in lb/ft<sup>3</sup> per ft/s e in kg/m<sup>3</sup> per m/s

(1) Le velocità si riferiscono a tubi schedule 40.

**Tabella 3. Velocità massime misurabili dal misuratore<sup>(1)</sup> (usare il più piccolo dei due valori)**

	Piedi al secondo	Metri al secondo
Liquidi	$\sqrt{90.000/\rho}$ o 25	$\sqrt{134.000/\rho}$ o 7,6
Gas	$\sqrt{90.000/\rho}$ o 250	$\sqrt{134.000/\rho}$ o 76

La  $\rho$  indica la densità del fluido di processo alle condizioni di flusso in lb/ft<sup>3</sup> per ft/s e in kg/m<sup>3</sup> per m/s

(1) Le velocità si riferiscono a tubi schedule 40.

## Limiti della temperatura di processo

### Standard

Da -50 a 250 °C (da -58 a 482 °F)

### Segnali di uscita

#### Segnale digitale HART 4–20 mA

Sovrapposto al segnale 4–20 mA

#### Uscita impulsiva scalabile opzionale

Da 0 a 10.000 Hz; chiusura attraverso transistor configurabile tramite comunicazione HART. Capacità di commutazione fino a 30 V c.c., 120 mA max.

### Regolazione dell'uscita analogica

Le unità ingegneristiche e i valori minimo e massimo del campo di lavoro sono selezionabili dall'utente. L'uscita è scalata automaticamente per erogare 4 mA al valore minimo del campo di lavoro selezionato e 20 mA al valore massimo del campo di lavoro selezionato. Non è necessario un ingresso di frequenza per la regolazione dei valori del campo di lavoro.

## Regolazione della frequenza scalabile

Il valore dell'uscita impulsiva scalabile può essere impostato a una velocità, volume o massa specifici (p.es., 1 impulso = 1 lb).

Il valore dell'uscita impulsiva può anche essere scalato a una specifica portata in volume, portata in massa o velocità del flusso (p.es., 100 Hz = 500 lb/h).

## Limiti di temperatura ambiente

### Funzionamento

Da -50 a 85 °C (da -58 a 185 °F)

Da -20 a 85 °C (da -4 a 185 °F) per misuratori di portata con indicatore locale

### Stoccaggio

Da -50 a 121 °C (da -58 a 250 °F)

Da -46 a 85 °C (da -50 a 185 °F) per misuratori di portata con indicatore locale

## Limiti di pressione

### Misuratore flangiato

A norma ASME B16.5 (ANSI) Classe 150, 300, EN 1092 PN 16 e 40

## Alimentazione

### Uscita HART analogica

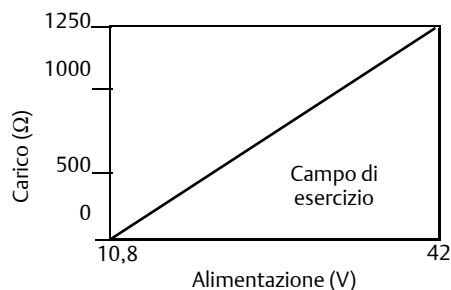
È necessario un alimentatore esterno. Il misuratore di portata funziona con una tensione ai terminali da 10,8 a 42 V c.c. (con un carico minimo di 250 Ω richiesto per le comunicazioni HART, è necessaria un'alimentazione di 16,8 V c.c.).

### Consumo di corrente

1 W max.

### Limiti di carico (uscita HART analogica)

La resistenza massima del circuito è determinata dal livello di tensione dell'alimentatore esterno, come descritto da:



$$R_{\max} = 41,7 (V_{ps} - 10,8)$$

$V_{ps}$  = Tensione di alimentazione (V)

$R_{\max}$  = Resistenza massima del circuito (Ω)

## Nota

È necessaria una resistenza minima del circuito di 250 Ω per le comunicazioni HART.

## Indicatore LCD opzionale

L'indicatore LCD opzionale è in grado di visualizzare:

- Variabile primaria
- Velocità del flusso
- Portata volumetrica
- Portata in massa
- Campo percentuale
- Uscita analogica
- Totalizzatore
- Frequenza di distacco
- Frequenza dell'uscita impulsiva (se applicabile)
- Temperatura dell'elettronica
- Temperatura di processo (solo opzione MTA)
- Densità di processo calcolata (solo opzione MTA)

Se viene selezionata più di una voce, l'indicatore visualizza in sequenza tutte le voci selezionate.

### Grado di protezione della custodia

FM tipo 4X; IP66

### Perdita permanente di pressione

La perdita permanente di pressione (PPL) approssimativa dal misuratore di portata 8600D Rosemount è calcolata per ciascuna applicazione nel software di dimensionamento Vortex disponibile presso il rappresentante Rosemount locale. La PPL viene calcolata tramite la seguente equazione:

$$PPL = \frac{A \times \rho_f \times Q^2}{D^4}$$

in cui:

PPL = Perdita permanente di pressione (kPa o psi)

in cui:

$\rho_f$  = Densità alle condizioni di esercizio (kg/m<sup>3</sup> o lb/ft<sup>3</sup>)

Q = Portata volumetrica effettiva (gas = m<sup>3</sup>/h o ft<sup>3</sup>/min; liquido = l/min o gal/min)

D = Diametro interno del misuratore di portata (mm o in.)

A = Costante basata sullo stile del misuratore, il tipo di fluido e le unità di portata, determinata in base alla tabella seguente:

Tabella 4. Calcolo della PPL

Stile di misuratore	Unità anglosassoni		Unità SI	
	A <sub>Liquido</sub>	A <sub>Gas</sub>	A <sub>Liquido</sub>	A <sub>Gas</sub>
8600DF	$3.4 \times 10^{-5}$	$1.9 \times 10^{-3}$	0,425	118

### Pressione a monte minima (liquidi)

È necessario evitare condizioni di misura di portata che possano causare cavitazione, cioè il rilascio di vapore da un liquido. Per far ciò, è necessario mantenersi entro il corretto campo di portata per il misuratore e progettare il sistema in modo corretto.

Per alcune applicazioni su liquido, potrebbe essere necessario utilizzare una valvola per generare una contropressione. Per evitare la cavitazione, la pressione a monte minima deve essere di:

$$P = 2,9 \cdot \Delta P + 1,3 \cdot p_v \text{ o } P = 2,9 \cdot \Delta P + p_v + 3,45 \text{ kPa (0.5 psia)}$$

(usare il minore dei due valori)

$$P = \text{Pressione di linea a cinque lunghezze di tubo a valle del misuratore (kPa o psia assoluti)}$$

$$\Delta P = \text{Perdita di pressione nel misuratore (kPa o psi)}$$

$$p_v = \text{Pressione di vapore del liquido in condizioni di esercizio (kPa o psia assoluti)}$$

### Allarme della modalità di guasto

#### Uscita HART analogica

Se l'autodiagnostica dovesse individuare un guasto grave del misuratore di portata, il segnale analogico verrà indirizzato ai valori seguenti:

Basso	3,75
Alto	21,75
NAMUR basso	3,60
NAMUR alto	22,6

Il segnale di allarme alto o basso è selezionabile dall'utente tramite il cavallotto di allarme della modalità di guasto nel comparto dell'elettronica. I limiti d'allarme conformi a NAMUR sono disponibili tramite l'opzione C4 o CN. Il tipo di allarme è anche configurabile sul campo.

#### Valori di saturazione dell'uscita

Quando la portata di esercizio non rientra nei limiti del campo di lavoro, l'uscita analogica continua a rilevare la portata fino a quando non raggiunge il valore di saturazione indicato di seguito; l'uscita non supera mai tale valore, qualunque sia la portata di esercizio. I valori di saturazione conformi a NAMUR sono disponibili tramite l'opzione C4 o CN. Il tipo di saturazione è configurabile sul campo.

Bassa	3,9
Alta	20,8
NAMUR bassa	3,8
NAMUR alta	20,5

### Smorzamento

Smorzamento di portata regolabile tra 0,2 e 255 secondi.

Smorzamento della temperatura di processo regolabile tra 0,4 e 32,0 secondi (solo opzione MTA).

### Tempo di risposta

Sono necessari al massimo tre cicli di distacco del vortice o 300 ms, a seconda di quale valore sia superiore, per raggiungere il 63,2% dell'ingresso effettivo con lo smorzamento minimo (0,2 secondi).

### Tempo di accensione

#### Uscita HART analogica

Meno di quattro (4) secondi più il tempo di risposta per la precisione nominale dall'accensione (meno di 7 secondi con l'opzione MTA).

### Protezione per sovratensioni

Il terminale di protezione per sovratensioni opzionale evita che il misuratore di portata venga danneggiato da sovratensioni causate da fulmini, saldatura, equipaggiamento elettrico pesante o ingranaggi di commutazione. L'elettronica di protezione per sovratensioni si trova nella morsettiera.

Il terminale di protezione per sovratensioni è conforme ai seguenti requisiti:

IEEE C62.41 – 2002 Categoria B

Picco di 3 kA ( $8 \times 20 \mu\text{s}$ )

Picco di 6 kV ( $1,2 \times 50 \mu\text{s}$ )

6 kV/0,5 kA ( $0,5 \mu\text{s}$ , 100 kHz, onda concentrica)

### Protezione della configurazione

Quando si abilita il cavallotto di protezione della configurazione, l'elettronica non consente di modificare i parametri che possono influenzare l'uscita del misuratore di portata.

### Test del segnale di uscita

#### Sorgente di corrente

Si può inviare un comando al misuratore di portata per impostare la corrente a un valore specificato, compreso tra 4 e 20 mA.

#### Sorgente di frequenza

Si può inviare un comando al misuratore di portata per impostare la frequenza a un valore specificato, compreso tra 0 e 10.000 Hz.

### Cutoff di bassa portata

Regolabile per tutto il campo di portata. Al di sotto del valore selezionato, l'uscita è indirizzata a 4 mA e a una frequenza dell'uscita impulsiva pari a zero.

**Limiti di umidità**

Funziona a un'umidità relativa di 0–95% non condensata (provato in base a IEC 60770, Sezione 6.2.11).

**Capacità di overrange****Uscita HART analogica**

L'uscita del segnale analogico continua fino al 105 per cento del campo tarato, quindi rimane costante anche se aumenta la portata. Le uscite digitale e impulsiva continuano a indicare la portata fino al limite massimo del sensore del misuratore di portata e a una frequenza dell'uscita impulsiva massima di 10.400 Hz.

**Taratura di portata**

Il corpo del misuratore è tarato in portata e riceve in fabbrica un fattore di taratura unico (fattore K). Il fattore di taratura viene immesso nell'elettronica per permettere lo scambio di elettronica e/o sensori senza dover eseguire calcoli o compromettere la precisione del corpo del misuratore tarato.

## Campi di portata tipici

Dalla [Tabella 5](#) alla [Tabella 9](#) sono riportati i campi di portata tipici per alcuni comuni fluidi di processo con impostazioni del filtro predefinite. Contattare la sede Rosemount più vicina per il software di dimensionamento che descrive dettagliatamente il campo di portata per la propria applicazione.

**Tabella 5. Campi di velocità del tubo tipici per il modello 8600D<sup>(1)</sup>**

Diametro del tubo di processo (DN / in.)	Misuratore Vortex	Campi di velocità su liquido		Campi di velocità su gas	
		(m/s)	(ft/s)	(m/s)	(ft/s)
25 / 1	8600DF010	Da 0,21 a 7,6	Da 0.70 a 25.0	Da 1,98 a 76,2	Da 6.50 a 250.0
40 / 1 <sup>1</sup> / <sub>2</sub>	8600DF015	Da 0,21 a 7,6	Da 0.70 a 25.0	Da 1,98 a 76,2	Da 6.50 a 250.0
50 / 2	8600DF020	Da 0,21 a 7,6	Da 0.70 a 25.0	Da 1,98 a 76,2	Da 6.50 a 250.0
80 / 3	8600DF030	Da 0,21 a 7,6	Da 0.70 a 25.0	Da 1,98 a 76,2	Da 6.50 a 250.0
100 / 4	8600DF040	Da 0,21 a 7,6	Da 0.70 a 25.0	Da 1,98 a 76,2	Da 6.50 a 250.0
150 / 6	8600DF060	Da 0,21 a 7,6	Da 0.70 a 25.0	Da 1,98 a 76,2	Da 6.50 a 250.0
200 / 8	8600DF080	Da 0,21 a 7,6	Da 0.70 a 25.0	Da 1,98 a 76,2	Da 6.50 a 250.0

(1) La [Tabella 5](#) offre un riferimento delle velocità del tubo che possono essere misurate per il misuratore 8600D Rosemount standard. Non considera i limiti di densità descritti nella [Tabella 2](#) e [3](#). Le velocità si riferiscono a tubi schedula 40.

**Tabella 6. Limiti di portata d'acqua per il modello 8600D Rosemount<sup>(1)</sup>**

Diametro del tubo di processo (DN / in.)	Misuratore Vortex	Portate d'acqua misurabili minima e massima *	
		Metri cubi/ora	Galloni/minuto
25 / 1	8600DF010	Da 0,67 a 15,3	Da 2.96 a 67.3
40 / 1 <sup>1</sup> / <sub>2</sub>	8600DF015	Da 1,10 a 35,9	Da 4.83 a 158
50 / 2	8600DF020	Da 1,81 a 59,4	Da 7.96 a 261
80 / 3	8600DF030	Da 4,00 a 130	Da 17.5 a 576
100 / 4	8600DF040	Da 6,86 a 225	Da 30.2 a 992
150 / 6	8600DF060	Da 15,6 a 511	Da 68.5 a 2251
200 / 8	8600DF080	Da 27,0 a 885	Da 119 a 3898

\* Condizioni: 25 °C (77 °F) e 1,01 bar (14.7 psia) assoluti

(1) La [Tabella 6](#) offre un riferimento delle portate che possono essere misurate per il misuratore 8600D Rosemount standard. Non considera i limiti di densità descritti nella [Tabella 2](#) e [3](#).

**Tabella 7. Limiti di portata d'aria a 15 °C (59 °F)**

Pressione di processo	Limiti di portata	Portate d'aria minima e massima per diametri del tubo da DN 25/1 in. a DN 50/2 in.					
		DN 25/1 in.		DN 40/1 <sup>1</sup> / <sub>2</sub> in.		DN 50/2 in.	
		8600D Rosemount		8600D Rosemount		8600D Rosemount	
		ACMH	ACFM	ACMH	ACFM	ACMH	ACFM
0 bar rel. (0 psig)	max.	134	79.2	360	212	593	349
	min.	16,5	9.71	31,2	18.4	51,5	30.3
3,45 bar rel. (50 psig)	max.	134	79.2	360	212	593	349
	min.	6,32	3.72	14,9	8.76	24,6	14.5
6,89 bar rel. (100 psig)	max.	134	79.2	360	212	593	349
	min.	4,75	2.80	11,2	6.58	18,3	10.8
10,3 bar rel. (150 psig)	max.	134	79.2	360	212	593	349
	min.	3,98	2.34	9,36	5.51	15,4	9.09
13,8 bar rel. (200 psig)	max.	134	79.2	360	212	593	349
	min.	3,98	2.34	9,36	5.51	15,4	9.09
20,7 bar rel. (300 psig)	max.	134	79.2	337	198	554	326
	min.	3,98	2.34	9,36	5.51	15,4	9.09
27,6 bar rel. (400 psig)	max.	124	73.0	293	172	483	284
	min.	3,98	2.34	9,36	5.51	15,4	9.09
34,5 bar rel. (500 psig)	max.	112	66.0	262	154	432	254
	min.	3,98	2.34	9,36	5.51	15,4	9.09

Tabella 8. Limiti di portata d'aria a 15 °C (59 °F)

Pressione di processo	Limiti di portata	Portate d'aria minima e massima per diametri del tubo da DN 80/3 in. a DN 100/4 in.			
		DN 80/3 in.		DN 100/4 in.	
		8600D Rosemount		8600D Rosemount	
		ACMH	ACFM	ACMH	ACFM
0 bar rel. (0 psig)	max.	1308	770	2253	1326
	min.	114	66.8	195	115
3,45 bar rel. (50 psig)	max.	1308	770	2253	1326
	min.	54,1	31.8	93,2	54.8
6,89 bar rel. (100 psig)	max.	1308	770	2253	1326
	min.	40,6	23.9	69,8	41.1
10,3 bar rel. (150 psig)	max.	1308	770	2253	1326
	min.	34,0	20.0	58,6	34.5
13,8 bar rel. (200 psig)	max.	1308	770	2253	1326
	min.	34,0	20.0	58,6	34.5
20,7 bar rel. (300 psig)	max.	1220	718	2102	1237
	min.	34,0	20.0	58,6	34.5
27,6 bar rel. (400 psig)	max.	1062	625	1828	1076
	min.	34,0	20.0	58,6	34.5
34,5 bar rel. (500 psig)	max.	951	560	1638	964
	min.	34,0	20.0	58,6	34.5

Tabella 9. Limiti di portata d'aria a 15 °C (59 °F)

Pressione di processo	Limiti di portata	Portate d'aria minima e massima per diametri del tubo da DN 150/6 in. a DN 200/8 in.			
		DN 150/6 in.		DN 200/8 in.	
		8600D Rosemount		8600D Rosemount	
		ACMH	ACFM	ACMH	ACFM
0 bar rel. (0 psig)	max.	5112	3009	8853	5211
	min.	443	261	768	452
3,45 bar rel. (50 psig)	max.	5112	3009	8853	5211
	min.	211	124	365	215
6,89 bar rel. (100 psig)	max.	5112	3009	8853	5211
	min.	159	93.3	276	162
10,3 bar rel. (150 psig)	max.	5112	3009	8853	5211
	min.	133	78.2	229	135
13,8 bar rel. (200 psig)	max.	5112	3009	8853	5211
	min.	133	78.2	229	135
20,7 bar rel. (300 psig)	max.	4769	2807	8260	4862
	min.	133	78.2	229	135
27,6 bar rel. (400 psig)	max.	4149	2442	7183	4228
	min.	133	78.2	229	136
34,5 bar rel. (500 psig)	max.	3717	2188	6437	3789
	min.	133	78.2	229	136

**Note**

Il misuratore 8600D Rosemount misura la portata volumetrica in condizioni di esercizio (cioè il volume effettivo a pressione e temperatura di esercizio, acfm o acmh), come mostrato in precedenza. Tuttavia, i volumi dei gas dipendono strettamente dalla pressione e dalla temperatura. Per questo motivo, le quantità di gas sono tipicamente indicate in condizioni standard o normali (cioè, SCFM o NCMH). (Le condizioni standard tipiche sono 59 °F e 14.7 psia. Le condizioni normali tipiche sono 0 °C e 1 bar assoluto.) I limiti di portata in condizioni standard sono calcolati con l'equazione seguente:

Portata standard = Portata effettiva x Rapporto di densità

Rapporto di densità = Densità in condizioni effettive (di esercizio) / Densità in condizioni standard



Tabella 10. Limiti di portata su vapore saturo (presuppone una qualità del vapore del 100%)

Pressione di processo	Limiti di portata	Portate minima e massima su vapore saturo per diametri del tubo da DN 25/1 in. a DN 50/2 in.					
		DN 25/1 in.		DN 40/1 <sup>1</sup> / <sub>2</sub> in.		DN 50/2 in.	
		8600D Rosemount		8600D Rosemount		8600D Rosemount	
		kg/h	lb/h	kg/h	lb/h	kg/h	lb/h
1,03 bar rel. (15 psig)	max.	155	342	416	917	685	1511
	min.	15,8	34,8	37,2	82,0	61,2	135
1,72 bar rel. (25 psig)	max.	203	449	546	1204	899	1983
	min.	18,1	39,9	42,6	93,9	70,2	155
3,45 bar rel. (50 psig)	max.	322	711	864	1904	1423	3138
	min.	22,7	50,1	53,4	118	88,3	195
6,89 bar rel. (100 psig)	max.	554	1221	1483	3270	2444	5389
	min.	29,8	65,7	70,1	155	116	255
10,3 bar rel. (150 psig)	max.	782	1724	2094	4616	3451	7609
	min.	35,4	78,1	83,2	184	137	303
13,8 bar rel. (200 psig)	max.	1009	2225	2702	5956	4453	9818
	min.	40,2	88,7	94,5	209	156	344
20,7 bar rel. (300 psig)	max.	1464	3229	3921	8644	6463	14248
	min.	48,5	107	114	252	189	415
27,6 bar rel. (400 psig)	max.	1925	4244	5154	11362	8494	18727
	min.	56,7	125	134	295	221	487
34,5 bar rel. (500 psig)	max.	2393	5277	6407	14126	10561	23284
	min.	70,7	156	167	367	274	605

Tabella 11. Limiti di portata su vapore saturo (presuppone una qualità del vapore del 100%)

Pressione di processo	Limiti di portata	Portate minima e massima su vapore saturo per diametri del tubo da DN 80/3 in. a DN 100/4 in.			
		DN 80/3 in.		DN 100/4 in.	
		8600D Rosemount		8600D Rosemount	
		kg/h	lb/h	kg/h	lb/h
1,03 bar rel. (15 psig)	max.	1510	3330	2601	5734
	min.	135	298	233	513
1,72 bar rel. (25 psig)	max.	1982	4370	3414	7526
	min.	155	341	267	587
3,45 bar rel. (50 psig)	max.	3136	6914	5400	11905
	min.	195	429	335	739
6,89 bar rel. (100 psig)	max.	5386	11874	9275	20448
	min.	255	562	439	968
10,3 bar rel. (150 psig)	max.	7603	16763	13093	28866
	min.	303	668	522	1150
13,8 bar rel. (200 psig)	max.	9811	21630	16895	37247
	min.	344	759	593	1307
20,7 bar rel. (300 psig)	max.	14237	31389	24517	54052
	min.	415	914	714	1574
27,6 bar rel. (400 psig)	max.	18714	41258	32226	71047
	min.	487	1073	838	1847
34,5 bar rel. (500 psig)	max.	23267	51297	40068	88334
	min.	605	1334	1042	2297

Tabella 12. Limiti di portata su vapore saturo (presuppone una qualità del vapore del 100%)

Pressione di processo	Limiti di portata	Portate minima e massima su vapore saturo per diametri del tubo da DN 150/6 in. a DN 200/8 in.			
		DN 150/6 in.		DN 200/8 in.	
		8600D Rosemount		8600D Rosemount	
		kg/h	lb/h	kg/h	lb/h
1,03 bar rel. (15 psig)	max.	5903	13013	10221	22534
	min.	528	1163	914	2015
1,72 bar rel. (25 psig)	max.	7747	17080	13415	29575
	min.	605	1333	1047	2308
3,45 bar rel. (50 psig)	max.	12255	27019	21222	46787
	min.	760	1676	1317	2903
6,89 bar rel. (100 psig)	max.	21049	46405	36449	80356
	min.	996	2197	1725	3804
10,3 bar rel. (150 psig)	max.	29761	65611	51455	113440
	min.	1184	2610	2050	4520
13,8 bar rel. (200 psig)	max.	38342	84530	66395	146375
	min.	1345	2965	2329	5134
20,7 bar rel. (300 psig)	max.	55640	122666	96348	212411
	min.	1620	3572	2805	6185
27,6 bar rel. (400 psig)	max.	73135	161236	126643	279200
	min.	1901	4192	3293	7259
34,5 bar rel. (500 psig)	max.	90931	200468	157457	347134
	min.	2364	5212	4094	9025

## Caratteristiche operative

Le seguenti caratteristiche operative sono valide per tutti i modelli Rosemount, se non diversamente specificato. Le caratteristiche operative digitali sono invece valide per l'uscita HART digitale.

### Precisione della portata

Include linearità, isteresi e riproducibilità.

#### Liquidi (per numeri di Reynolds superiori a 20.000)

##### Uscita digitale e impulsiva

± 0,75% della portata

##### Uscita analogica

Uguale all'uscita impulsiva più lo 0,025% del campo tarato

#### Gas e vapore (per numeri di Reynolds superiori a 15.000)

##### Uscita digitale e impulsiva

± 1% della portata

##### Uscita analogica

Uguale all'uscita impulsiva più lo 0,025% del campo tarato

#### Limiti di precisione per gas e vapore:

Velocità max. di 30,5 m/s (100 ft/s)

#### Nota

Se i numeri di Reynolds del misuratore diminuiscono al di sotto del limite indicato di 10.000, il campo di errore della precisione aumenta linearmente a  $\pm 3,0\%$ ; se i numeri di Reynolds diminuiscono fino a 5000, il campo di errore della precisione aumenta linearmente da  $\pm 3,0\%$  a  $\pm 10,0\%$ .

#### Precisione della temperatura di processo

1,2 °C (2,2 °F)

#### Nota

Per installazioni per montaggio remoto, aggiungere  $\pm 0,03$  °C/m ( $\pm 0,018$  °F/ft) di incertezza alla misura di temperatura.

### Precisione della portata in massa per portata in massa compensata per la temperatura

#### Uscita digitale e impulsiva

±2,5% della portata (nominale)

Le condizioni nominali includono la variazione di temperatura in saturazione e surriscaldamento a pressioni di 10 bar relativi (150 psig) e superiori.

Per pressioni inferiori a 10 bar relativi (150 psig), aggiungere lo 0,08% di incertezza per ogni intervallo di 1 bar (15 psi) al di sotto di 10 bar relativi (150 psig).

#### Uscita analogica

Uguale all'uscita impulsiva più lo 0,025% del campo tarato

#### Ripetibilità

±0,2% della portata effettiva

#### Stabilità

±0,1% della portata in un anno

#### Effetto della temperatura di processo

Correzione automatica del fattore K con la temperatura di processo immessa dall'utente.

Nella [Tabella 13](#) è riportata la variazione in percentuale del fattore K ogni 55,5 °C (100 °F) di cambiamento della temperatura di processo rispetto alla temperatura di riferimento di 25 °C (77 °F).

#### Tabella 13. Effetto della temperatura di processo

Variazione in percentuale del fattore K ogni 55,5 °C (100 °F)	
<25 °C (77 °F)	+ 0,23
>25 °C (77 °F)	-0,27

#### Effetto della temperatura ambiente

##### Uscite digitale e impulsiva

Nessun effetto

##### Uscita analogica

±0,1% del campo tarato da -50 a 85 °C (da -58 a 185 °F)

## Effetto delle vibrazioni

È possibile rilevare un segnale di uscita senza flusso di processo se è presente una vibrazione sufficientemente elevata.

Il design del misuratore riduce al minimo questo effetto e le impostazioni in fabbrica per l'elaborazione del segnale sono selezionate per eliminare questi errori per la maggior parte delle applicazioni.

Se si rileva ancora un errore del segnale di uscita in assenza di flusso, questo può essere eliminato mediante la regolazione del cutoff di bassa portata, del livello di allarme oppure del filtro passa-basso.

Quando il fluido di processo comincia a scorrere attraverso il misuratore, la maggior parte degli effetti delle vibrazioni viene annullata dal segnale di portata.

## Limiti delle vibrazioni

### Custodie di alluminio integrate e custodie di alluminio remote

Alla portata minima di un liquido in una normale installazione per montaggio su palina, la vibrazione massima deve essere di 2,21 mm (0.087 in.) di spostamento a doppia ampiezza o 1 g di accelerazione, a seconda di quale valore sia inferiore. Alla portata minima di un gas in una normale installazione per montaggio su palina, la vibrazione massima deve essere di 1,09 mm (0.043 in.) di spostamento a doppia ampiezza o  $1/2$  g di accelerazione, a seconda di quale valore sia inferiore.

## Effetto della posizione di montaggio

Il misuratore soddisfa i requisiti di precisione quando viene montato su tubazioni orizzontali, verticali o inclinate. In installazioni orizzontali, la soluzione migliore consiste nell'orientare la "shedder bar" nel piano orizzontale. Questo impedirà che eventuali solidi (in applicazioni con liquidi) o particelle di liquido (in applicazioni con gas) possano disturbare la frequenza di oscillazione della shedder bar.

## Effetto EMI/RFI

Conforme ai requisiti EMC della Direttiva europea 2004/108/CE.

### Uscita HART analogica

Errore di uscita inferiore a  $\pm 0,025\%$  del campo tarato con cavo bipolare twistato a: 80–1000 MHz con un'intensità di campo irradiata di 10 V/m; 1,4–2,0 GHz per un'intensità del campo irradiata di 3 V/m; 2,0–2,7 GHz con un'intensità del campo irradiata di 1 V/m. Testato in conformità a EN61326.

### Uscita HART digitale

Nessun effetto sui valori riportati se si utilizza il segnale HART digitale.  
Testato in conformità a EN61326.

## Interferenza del campo magnetico

### Uscita HART analogica

Errore di uscita inferiore a  $\pm 0,025\%$  del campo tarato a 30 A/m (rms). Testato in conformità a EN61326.

## Eliminazione dei disturbi della modalità in serie

### Uscita HART analogica

Errore di uscita inferiore a  $\pm 0,025\%$  del campo tarato a 1 V rms, 60 Hz.

## Eliminazione dei disturbi della modalità comune

### Uscita HART analogica

Errore di uscita inferiore a  $\pm 0,025\%$  del campo tarato a 30 V rms, 60 Hz.

## Effetto dell'alimentazione

### Uscita HART analogica

Inferiore allo 0,005% del campo tarato per volt.

## Caratteristiche fisiche

---

### Nota

La certificazione di conformità per MR0175/ISO15156 richiede Q15 come voce separata.

---

## Connessioni elettriche

Filettature del conduit da  $1/2$ –14 NPT o M20  $\times$  1,5; terminali a vite per le connessioni dell'uscita da 4–20 mA e impulsiva; connessioni del comunicatore fissate permanentemente sulla morsettiera.

## Materiali non a contatto con il processo

### Custodia

Alluminio a basso tenore di rame (FM tipo 4X, CSA tipo 4X, IP66)

### Verniciatura

Poliuretano

### Guarnizioni o-ring del coperchio

Buna-N

### Sensore di temperatura (opzione MTA)

Termocoppia tipo N

## Materiali a contatto con il processo

### Corpo del misuratore

Acciaio inossidabile fuso CF-8M

### Materiale del sensore

Acciaio inossidabile fuso CF-3M

### Guarnizione

Grafite con inserto di acciaio inossidabile

## Conessioni al processo

Si può montare tra le seguenti configurazioni della flangia:

ASME B16.5 (ANSI): Classe 150, 300

EN 1092: PN 16, 40

## Montaggio

### Integrale (standard)

L'elettronica è montata sul corpo del misuratore.

### Remoto (opzionale)

L'elettronica può essere montata a distanza dal corpo del misuratore. Cavo di collegamento coassiale disponibile in lunghezze non regolabili di 3,0, 6,1 e 9,1 m (10, 20 e 30 ft). Consultare la fabbrica per le lunghezze non standard fino a 22,9 m (75 ft). La bulloneria per il montaggio remoto comprende una staffa per montaggio su palina con una staffa a U.

### Limiti di temperatura per il montaggio integrale

La temperatura massima di processo per l'elettronica per montaggio integrale dipende dalla temperatura ambiente del luogo in cui il misuratore viene installato. La temperatura massima per l'elettronica è di 85 °C (185 °F).

## Requisiti di lunghezza delle tubazioni

Il misuratore Vortex può essere installato con un minimo di dieci diametri (D) di tubo dritto a monte e cinque diametri (D) di tubo dritto a valle.

La precisione nominale si basa sul numero di diametri di tubo da un disturbo a monte. Non è richiesta alcuna correzione del fattore K se il misuratore è installato con 35 D a monte e 10 D a valle.

## Targhetta

Il misuratore di portata è fornito con targhetta identificativa riportante le informazioni del Cliente. Le targhette sono di acciaio inossidabile. La targhetta standard viene fissata permanentemente al misuratore di portata. L'altezza dei caratteri è di 1,6 mm (1/16 in.). È disponibile su richiesta una targhetta attaccata a un filo. Le targhette con filo possono contenere cinque righe con un massimo di 28 caratteri per riga.

## Informazioni sulla taratura di portata

Ogni misuratore di portata è accompagnato da informazioni di taratura e configurazione. Per una copia certificata dei dati di taratura di portata, ordinare l'opzione Q4 nel numero di modello.

# Certificazioni del prodotto

## Sedi di produzione approvate

Emerson Process Management Flow Technologies Company, Ltd – Nanjing, Jiangsu Province, R.P. Cina

### AVVERTENZA

Le custodie del trasmettitore dotate di protezione a prova di fiamma tipo Ex d possono essere aperte solo dopo aver disinserito l'alimentazione.

I dispositivi di entrata cavo e conduit per protezione tipo Ex d devono essere dotati di certificazione a prova di fiamma tipo Ex d, adatti per le condizioni di esercizio e installati correttamente.

Tutte le entrate dell'apparecchiatura devono essere chiuse con il corretto pressacavo e tappo di chiusura in metallo tipo Ex n o Ex d, o con altri pressacavi dotati di certificazione ATEX o IECEx e tappi di chiusura con grado di protezione IP66. Se non altrimenti indicato sulla custodia, le filettature delle entrate del conduit standard sono da 1/2-14 NPT.

Per ciascun tipo di protezione vengono indicate condizioni speciali per l'uso sicuro (X) [elencate di seguito].

## Certificazioni internazionali (IECEx)

### Certificazione a sicurezza intrinseca

IEC 60079-0: Edizione 2011: 6.0

IEC 60079-11: Edizione 2011-06: 6.0

**I7** Certificato n. IECEx BAS 12.0053X  
Ex ia IIC T4 Ga ( $-60\text{ °C} \leq T_a \leq +70\text{ °C}$ )

$U_i = 30\text{ V c.c.}$   
 $I_i = 185\text{ mA}$   
 $P_i = 1,0\text{ W}$   
 $C_i = 0\text{ }\mu\text{F}$   
 $L_i = 0,97\text{ mH}$

### Condizioni speciali per l'uso sicuro (X)

1. Quando è dotata di dispositivi di protezione per sovratensioni da 90 V, l'apparecchiatura non è in grado di superare il test isolamento di 500 V. È opportuno tenere presente tale considerazione durante la fase di installazione.
2. La custodia può essere in lega di alluminio e rivestita di vernice protettiva in poliuretano; tuttavia è necessario prestare la massima attenzione per evitare urti o abrasioni in caso di utilizzo in Zona 0.
3. Quando l'apparecchiatura è installata, è necessario adottare precauzioni speciali affinché, tenendo conto dell'effetto della temperatura del fluido di processo, la temperatura ambiente dei componenti elettrici dell'apparecchiatura sia compresa entro il campo indicato per il tipo di protezione.

### Certificazione tipo "n"

IEC 60079-0: Edizione 2011: 6.0

IEC 60079-11: Edizione 2011-06: 6.0

IEC 60079-15: Edizione 2010: 4

**N7** Certificato n. IECEx BAS 12.0054X  
Ex nA ic IIC T5 Gc ( $-40\text{ °C} \leq T_a \leq +70\text{ °C}$ )

Tensione di esercizio massima = 42 V c.c.

### Condizioni speciali per l'uso sicuro (X)

1. Quando è dotata di dispositivi di protezione per sovratensioni da 90 V, l'apparecchiatura non è in grado di superare il test isolamento di 500 V. È opportuno tenere presente tale considerazione durante la fase di installazione.
2. Quando l'apparecchiatura è installata, è necessario adottare precauzioni speciali affinché, tenendo conto dell'effetto della temperatura del fluido di processo, la temperatura ambiente dei componenti elettrici dell'apparecchiatura sia compresa entro il campo indicato per il tipo di protezione.

### Certificazione a prova di fiamma

IEC 60079-0: Edizione 2011: 6

IEC 60079-1: Edizione 2007-04: 6

IEC 60079-11: Edizione 2011: 6

IEC 60079-26: Edizione 2006: 2

**E7** Certificato n. IECEx DEK 11.0022X  
Trasmettitore integrale contrassegnato:  
Ex d [ia Ga] IIC T6 Ga/Gb  
Trasmettitore remoto contrassegnato:  
Ex d [ia Ga] IIC T6 Gb  
Sensore remoto contrassegnato:  
Ex ia IIC T6 Ga

Campo di temperatura ambiente:  $-50\text{ °C} \leq T_a \leq 70\text{ °C}$

Campo di temperatura di processo: da  $-202\text{ °C}$  a  $+427\text{ °C}$

Alimentazione: 42 V c.c. max.

Um trasmettitore = 250 V

Sensore per montaggio remoto: nel tipo di protezione Ex ia IIC, da collegare solo all'elettronica del misuratore di portata Vortex modello 8600D associato.

La lunghezza del cavo di collegamento non deve superare 152 m (500 ft).

**Condizioni speciali per l'uso sicuro (X)**

1. Per informazioni sulle dimensioni dei giunti a prova di fiamma, rivolgersi al produttore.
2. Il misuratore di portata viene fornito con elementi di fissaggio speciali di classe di proprietà A2-70 o A4-70.
3. Le unità contrassegnate con "Warning: Electrostatic Charging Hazard" (Avvertenza: pericolo di scarica elettrostatica) possono utilizzare una vernice non conduttiva più spessa di 0,2 mm. Prendere le precauzioni necessarie per evitare il rischio di ignizione dovuta alla carica elettrostatica della custodia.
4. Quando l'apparecchiatura è installata, è necessario adottare precauzioni speciali affinché, tenendo conto dell'effetto della temperatura del fluido di processo, la temperatura ambiente dei componenti elettrici dell'apparecchiatura sia compresa tra  $-50^{\circ}\text{C}$  e  $70^{\circ}\text{C}$ .

**Certificazioni cinesi (NEPSI)****Certificazione a prova di fiamma**

GB3836.1 – 2010

GB3836.2 – 2010

GB3836.4 – 2010

**E3** Certificato n. GYJ111284X  
 Ex db ia IIC T6 ( $-50^{\circ}\text{C} \leq T_a \leq +70^{\circ}\text{C}$ )  
 Campo di temperatura di processo: da  $-202^{\circ}\text{C}$  a  $+427^{\circ}\text{C}$   
 Alimentazione: 42 V c.c. max.  
 Um trasmettitore = 250 V

**Condizioni speciali per l'uso sicuro (X)**

1. La lunghezza del cavo di collegamento fra il trasmettitore e il sensore non deve superare 152 m. Il cavo è fornito da Rosemount Inc. o da Emerson Process Management Co., Ltd. o da Emerson Process Management Flow Technologies, Ltd.
2. Usare cavi resistenti al calore classificati per almeno  $+80^{\circ}\text{C}$  quando la temperatura all'entrata cavo supera  $+60^{\circ}\text{C}$ .
3. Le dimensioni dei giunti a prova di fiamma sono diverse dai valori minimo e massimo indicati nella Tabella 3 della norma GB3836.2-2010. Per maggiori dettagli rivolgersi al produttore.
4. Il misuratore di portata viene fornito con elementi di fissaggio speciali di classe di proprietà A2-70 o A4-70.
5. Evitare ogni tipo di attrito affinché non si generi carica elettrostatica sulla custodia a causa della presenza della vernice non conduttiva.
6. Il terminale di messa a terra deve essere collegato in modo sicuro alla massa sul posto.
7. Non aprire se sotto tensione.

8. Collegare i fori ingresso cavi con un dispositivo ingresso cavi adatto oppure con tappi di chiusura con tipo di protezione Ex db IIC; il dispositivo entrata cavi e i tappi di chiusura devono essere omologati in base alla norma GB3836.1-2010 e alla norma GB3836.2-2010 e coperti da un attestato di certificazione distinto; tutti i fori entrata cavi non utilizzati devono essere chiusi con tappi di chiusura a prova di fiamma con tipo di protezione Ex db IIC.
9. Per non compromettere la protezione contro le esplosioni dell'apparecchiatura è vietato agli utenti modificare la configurazione. Eventuali guasti devono essere corretti da esperti incaricati dal produttore.
10. Verificare con attenzione che i componenti dell'elettronica non siano esposti a valori di temperatura ambiente fuori limite, considerando l'effetto della temperatura del fluido consentita.
11. Durante l'installazione, il funzionamento e la manutenzione del prodotto, l'utente deve attenersi alle regole applicabili specificate nel manuale di istruzioni del prodotto e alle norme GB3836.13-1997 "Apparato elettrico per atmosfere con gas esplosivo Parte 13: riparazione e revisione per apparati usati in atmosfere con gas esplosivo", GB3836.15-2000 "Apparato elettrico per atmosfere con gas esplosivo Parte 15: installazioni elettriche in aree pericolose (diverse dalle miniere)", GB3836.16-2006 "Apparato elettrico per atmosfere con gas esplosivo Parte 16: ispezione e manutenzione di installazioni elettriche (diverse dalle miniere)" e GB50257-1996 "Codice per la costruzione e accettazione di dispositivi elettrici per atmosfere esplosive e progettazione dell'installazione di apparecchi elettrici a rischio di incendio".

**Certificazione a sicurezza intrinseca**

GB3836.1 – 2010

GB3836.4 – 2010

GB3836.20 – 2010

**I3** Certificato n. GYJ12.1239X  
 Ex ia IIC T4 Ga ( $-60^{\circ}\text{C} \leq T_a \leq +70^{\circ}\text{C}$ )

U<sub>i</sub> = 30 V c.c.I<sub>i</sub> = 185 mAP<sub>i</sub> = 1,0 WC<sub>i</sub> = 0 uFL<sub>i</sub> = 0,97 mH

**Condizioni speciali per l'uso sicuro (X)**

1. La lunghezza del cavo di collegamento fra il trasmettitore e il sensore non deve superare 152 m. Inoltre il cavo deve essere fornito dal produttore.
2. Se il terminale di protezione per sovratensioni (l'opzione Altro è T1) è applicato a questo prodotto, durante l'installazione gli utenti devono osservare la Clausola 12.2.4 della norma GB3836.15-2000 "Apparato elettrico per atmosfere con gas esplosivo Parte 15: installazioni elettriche in aree pericolose (diverse dalle miniere)".
3. Usare cavi resistenti al calore classificati per almeno +80 °C quando la temperatura all'entrata cavo supera +60 °C.
4. Il misuratore di portata Vortex può essere utilizzato in atmosfera esplosiva solo se collegato all'apparato omologato associato. Il collegamento deve essere eseguito nel rispetto dei requisiti indicati nel manuale dell'apparato associato e del misuratore di portata Vortex.
5. Utilizzare la custodia per garantire la protezione dagli urti.
6. Evitare ogni tipo di attrito affinché non si generi carica elettrostatica sulla custodia a causa della presenza della vernice non conduttiva.
7. Il cavo con schermo è adatto al collegamento; lo schermo deve essere collegato a terra.
8. Proteggere la custodia dalla polvere, ma non eliminare la polvere utilizzando aria compressa.
9. Collegare i fori ingresso cavi con un dispositivo ingresso cavi adatto ed eseguire l'installazione in modo che l'apparecchiatura rispetti i requisiti di protezione IP66 in base alla norma GB4208-2008.
10. Per non compromettere la protezione contro le esplosioni dell'apparecchiatura è vietato agli utenti di modificare la configurazione. Eventuali guasti devono essere corretti da esperti incaricati dal produttore.
11. Verificare con attenzione che i componenti dell'elettronica non siano esposti a valori di temperatura ambiente fuori limite, considerando l'effetto della temperatura del fluido consentita.
12. Durante l'installazione, il funzionamento e la manutenzione del prodotto, l'utente deve attenersi alle regole applicabili specificate nel manuale di istruzioni del prodotto e alle norme GB3836.13-1997 "Apparato elettrico per atmosfere con gas esplosivo Parte 13: riparazione e revisione per apparati usati in atmosfere con gas esplosivo", GB3836.15-2000 "Apparato elettrico per atmosfere con gas esplosivo Parte 15: installazioni elettriche in aree pericolose (diverse dalle miniere)", GB3836.16-2006 "Apparato elettrico per atmosfere con gas esplosivo Parte 16: ispezione e manutenzione di installazioni elettriche (diverse dalle miniere)" e GB50257-1996 "Codice per la costruzione e accettazione di dispositivi elettrici per atmosfere esplosive e progettazione dell'installazione di apparecchi elettrici a rischio di incendio".

**Certificazione tipo "n"**

- N3** Certificato n. GYJ12.1240X  
 Ex nA ic IIC T5 Gc (-40 °C ≤ Ta ≤ +70 °C)  
 Tensione di esercizio massima = 42 V c.c.

**Condizioni speciali per l'uso sicuro (X)**

1. La lunghezza del cavo di collegamento fra il trasmettitore e il sensore non deve superare 152 m. Inoltre il cavo deve essere fornito dal produttore.
2. Usare cavi resistenti al calore classificati per almeno +80 °C quando la temperatura all'entrata cavo supera +60 °C.
3. Se il terminale di protezione per sovratensioni (l'opzione Altro è T1) è applicato a questo prodotto, durante l'installazione gli utenti devono osservare la Clausola 12.2.4 della norma GB3836.15-2000 "Apparato elettrico per atmosfere con gas esplosivo Parte 15: installazioni elettriche in aree pericolose (diverse dalle miniere)".
4. Evitare ogni tipo di attrito affinché non si generi carica elettrostatica sulla custodia a causa della presenza della vernice non conduttiva.
5. Non aprire se sotto tensione.
6. Collegare i fori ingresso cavi con un dispositivo ingresso cavi adatto ed eseguire l'installazione in modo che l'apparecchiatura rispetti i requisiti di protezione IP54 in base alla norma GB4208-2008.
7. Per non compromettere la protezione contro le esplosioni dell'apparecchiatura è vietato agli utenti modificare la configurazione. Eventuali guasti devono essere corretti da esperti incaricati dal produttore.
8. Verificare con attenzione che i componenti dell'elettronica non siano esposti a valori di temperatura ambiente fuori limite, considerando l'effetto della temperatura del fluido consentita.
9. Durante l'installazione, il funzionamento e la manutenzione del prodotto, l'utente deve attenersi alle regole applicabili specificate nel manuale di istruzioni del prodotto e alle norme GB3836.13-1997 "Apparato elettrico per atmosfere con gas esplosivo Parte 13: riparazione e revisione per apparati usati in atmosfere con gas esplosivo", GB3836.15-2000 "Apparato elettrico per atmosfere con gas esplosivo Parte 15: installazioni elettriche in aree pericolose (diverse dalle miniere)", GB3836.16-2006 "Apparato elettrico per atmosfere con gas esplosivo Parte 16: ispezione e manutenzione di installazioni elettriche (diverse dalle miniere)" e GB50257-1996 "Codice per la costruzione e accettazione di dispositivi elettrici per atmosfere esplosive e progettazione dell'installazione di apparecchi elettrici a rischio di incendio".



## Certificazioni europee (ATEX)

### Certificazione a sicurezza intrinseca

EN 60079-0: 2012

EN 60079-11: 2012

- I1** Certificato n. Baseefa12ATEX0179X  
 Marcatura ATEX II 1 G  
 Ex ia IIC T4 Ga ( $-60\text{ °C} \leq T_a \leq +70\text{ °C}$ )  
 $U_i = 30\text{ V c.c.}$   
 $I_i = 185\text{ mA}$   
 $P_i = 1,0\text{ W}$   
 $C_i = 0\text{ }\mu\text{F}$   
 $L_i = 0,97\text{ mH}$

### Condizioni speciali per l'uso sicuro (X)

1. Quando è dotata di dispositivi di protezione per sovratensioni da 90 V, l'apparecchiatura non è in grado di superare il test isolamento di 500 V. È opportuno tenere presente tale considerazione durante la fase di installazione.
2. La custodia può essere in lega di alluminio e rivestita di vernice protettiva in poliuretano; tuttavia è necessario prestare la massima attenzione per evitare urti o abrasioni in caso di utilizzo in Zona 0.
3. Quando l'apparecchiatura è installata, è necessario adottare precauzioni speciali affinché, tenendo conto dell'effetto della temperatura del fluido di processo, la temperatura ambiente dei componenti elettrici dell'apparecchiatura sia compresa entro il campo indicato per il tipo di protezione.

### Certificazione tipo "n"

EN 60079-0: 2012

EN 60079-11: 2012

EN 60079-15: 2010

- N1** Certificato n. Baseefa12ATEX0180X  
 Marcatura ATEX II 3 G  
 Ex nA ic IIC T5 Gc ( $-40\text{ °C} \leq T_a \leq +70\text{ °C}$ )  
 Tensione di esercizio massima = 42 V c.c.

### Condizioni speciali per l'uso sicuro (X)

1. Quando è dotata di dispositivi di protezione per sovratensioni da 90 V, l'apparecchiatura non è in grado di superare il test isolamento di 500 V. È opportuno tenere presente tale considerazione durante la fase di installazione.
2. Quando l'apparecchiatura è installata, è necessario adottare precauzioni speciali affinché, tenendo conto dell'effetto della temperatura del fluido di processo, la temperatura ambiente dei componenti elettrici dell'apparecchiatura sia compresa entro il campo indicato per il tipo di protezione.

### Certificazione a prova di fiamma

EN 60079-0: 2009

EN 60079-1: 2007

EN 60079-11: 2007

60079-26: 2007

- E1** Certificato n. DEKRA12ATEX0189X  
 Trasmittitore integrale contrassegnato:  
 Marcatura ATEX II 1/2 G  
 Ex d [ia Ga] IIC T6 Ga/Gb  
 Trasmittitore remoto contrassegnato:  
 Marcatura ATEX II 2 G  
 Ex d [ia Ga] IIC T6 Gb  
 Sensore remoto contrassegnato:  
 Marcatura ATEX II 1 G  
 Ex ia IIC T6 Ga

Campo di temperatura ambiente:  $-50\text{ °C} \leq T_a \leq +70\text{ °C}$   
 Campo di temperatura di processo: da  $-202\text{ °C}$  a  $+427\text{ °C}$   
 Tensione di esercizio massima = 42 V c.c.  
 Um trasmettitore = 250 V

Sensore per montaggio remoto: nel tipo di protezione Ex ia IIC, da collegare solo all'elettronica del misuratore di portata Vortex modello 8600D associato.

La lunghezza del cavo di collegamento non deve superare 152 m (500 ft).

### Condizioni speciali per l'uso sicuro (X)

1. Per informazioni sulle dimensioni dei giunti a prova di fiamma, rivolgersi al produttore.
2. Il misuratore di portata viene fornito con elementi di fissaggio speciali di classe di proprietà A2-70 o A4-70.
3. Le unità contrassegnate con "Warning: Electrostatic Charging Hazard" (Avvertenza: pericolo di scarica elettrostatica) possono utilizzare una vernice non conduttiva più spessa di 0,2 mm. Prendere le precauzioni necessarie per evitare il rischio di ignizione dovuta alla carica elettrostatica della custodia.

### Certificazione a prova di polvere

EN 60079-0: 2009

EN 60079-11: 2007

EN 60079-31: 2009

**ND** Certificato n. DEKRA12ATEX0190X  
Trasmettitore integrale contrassegnato:  
Marcatura ATEX II 1 D  
Ex ta [ia] IIIC T500 90 °C Da  
Trasmettitore remoto contrassegnato:  
Marcatura ATEX II 1 D  
Ex ta [ia] IIIC T500 90 °C Da  
Sensore remoto contrassegnato:  
Marcatura ATEX II 1 D  
Ex ia IIIC T500 90 °C Da

Campo di temperatura ambiente:  $-50\text{ °C} \leq T_a \leq +70\text{ °C}$   
Campo di temperatura di processo: da  $-202\text{ °C}$  a  $+427\text{ °C}$   
Tensione di esercizio massima = 42 V c.c.  
Um trasmettitore = 250 V

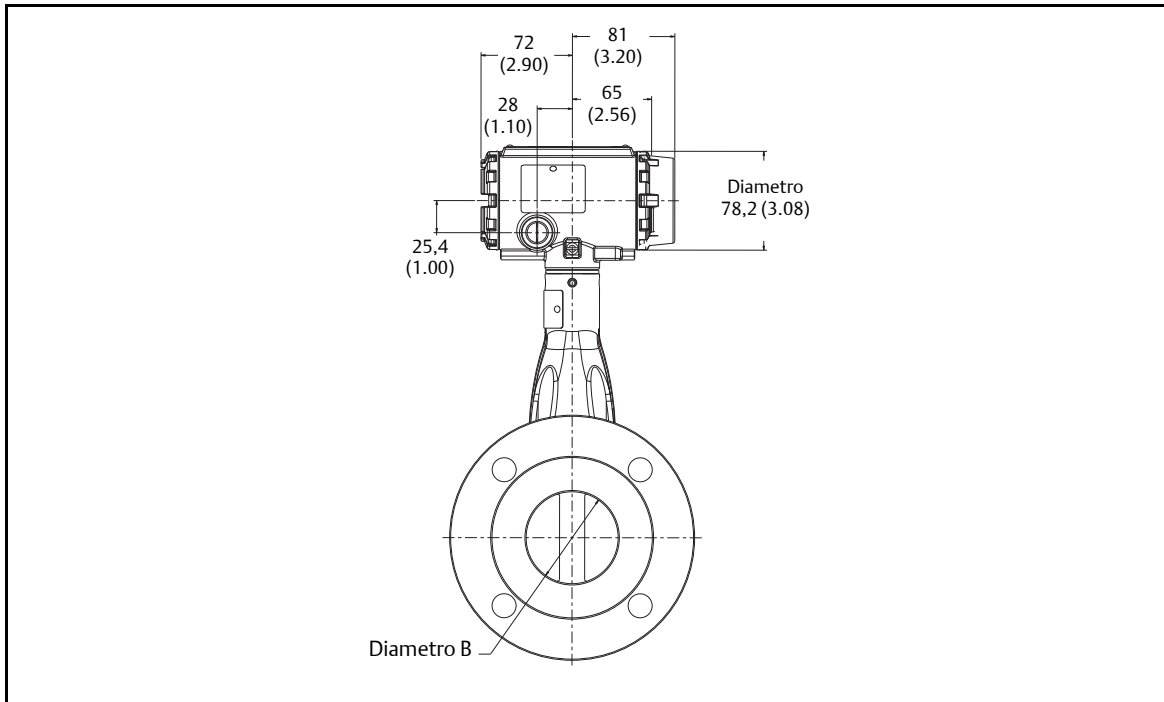
Sensore per montaggio remoto: nel tipo di protezione  
Ex ia IIIC, da collegare solo all'elettronica del misuratore  
di portata Vortex modello 8600D associato.  
La lunghezza del cavo di collegamento non deve superare  
152 m (500 ft).

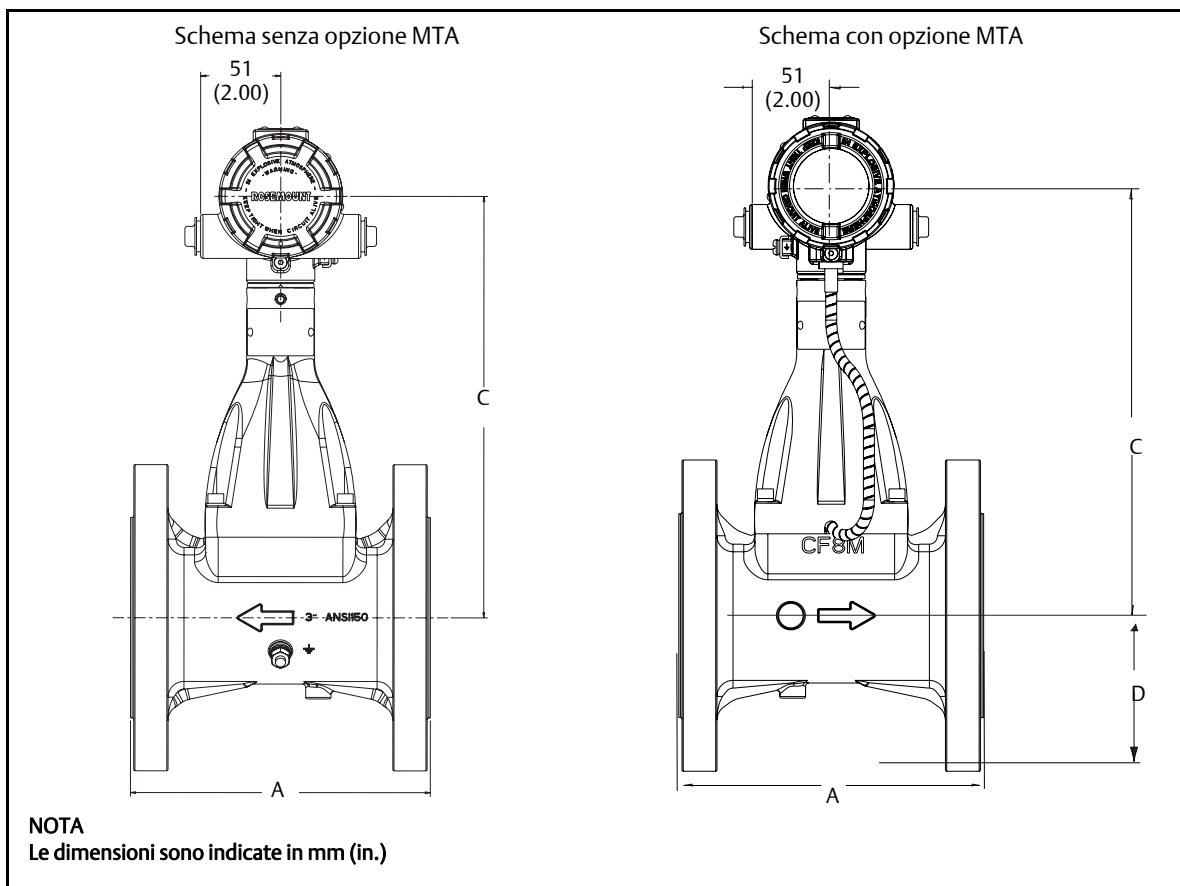
**Condizioni speciali per l'uso sicuro (X)**

Le unità contrassegnate con "Warning: Electrostatic  
Charging Hazard" (Avvertenza: pericolo di scarica  
elettrostatica) possono utilizzare una vernice non  
conduttiva più spessa di 0,2 mm. Prendere le precauzioni  
necessarie per evitare il rischio di ignizione dovuta alla  
carica elettrostatica della custodia.

## Schemi dimensionali

Figura 1. Schemi dimensionali per misuratore di portata flangiato (diametri del tubo da 25 a 200 mm/da 1 a 8 in.)





**Tabella 14. Misuratore di portata flangiato (diametri del tubo da 25 a 50 mm/da 1 a 2 in.)**

Diametro nominale mm (in.)	Valore nominale della flangia	Da faccia a faccia A mm (in.)	Diametro B mm (in.)	C mm (in.)	Peso <sup>(1)</sup> kg (lb)
25 (1)	ANSI 150	150 (5.9)	24,1 (0.95)	250 (9,8)	5,6 (12.3)
	ANSI 300	170 (6.7)	24,1 (0.95)	250 (9,8)	6,8 (15.0)
	PN 16/40	156 (6.1)	24,1 (0.95)	250 (9,8)	6,2 (13.6)
40 (1 1/2)	ANSI 150	150 (5.9)	37,8 (1.49)	253 (10,0)	8,0 (17.6)
	ANSI 300	180 (7.1)	37,8 (1.49)	253 (10,0)	10,5 (23.0)
	PN 16/40	180 (7.1)	37,8 (1.49)	253 (10,0)	8,8 (19.4)
50 (2)	ANSI 150	170 (6.7)	48,8 (1.92)	260 (10,2)	10,1 (22.0)
	ANSI 300	180 (7.1)	48,8 (1.92)	260 (10,2)	11,8 (26.1)
	PN 16/40	170 (6.7)	48,8 (1.92)	260 (10,2)	10,5 (23.2)

(1) Aggiungere 0,1 kg (0.2 lb) per l'opzione visualizzatore.

**Tabella 15. Misuratore di portata flangiato (diametri del tubo da 80 a 150 mm/da 3 a 6 in.)  
(fare riferimento allo schema precedente)**

Diametro nominale mm (in.)	Valore nominale della flangia	Da faccia a faccia A mm (in.)	Diametro B mm (in.)	C mm (in.)	Peso <sup>(1)</sup> kg (lb)
80 (3)	ANSI 150	190 (7.5)	72,9 (2.87)	273 (10.7)	16,9 (37.2)
	ANSI 300	224 (8.8)	72,9 (2.87)	273 (10.7)	21,1 (46.5)
	PN 16/40	200 (7.9)	72,9 (2.87)	273 (10.7)	16,6 (36.6)
100 (4)	ANSI 150	190 (7.5)	96,3 (3.79)	285 (11.2)	23,3 (51.3)
	ANSI 300	220 (8.7)	96,3 (3.79)	285 (11.2)	32,4 (71.5)
	PN 16 PN 40	190 (7.5) 220 (8.7)	96,3 (3.79) 96,3 (3.79)	285 (11.2) 285 (11.2)	18,2 (40.4) 22,4 (49.5)
150 (6)	ANSI 150	250 (9.8)	144,8 (5.7)	312 (12.3)	37 (81)
	ANSI 300	270 (10.6)	144,8 (5.7)	312 (12.3)	55 (120)
	PN 16 PN 40	250 (9.8) 270 (10.6)	144,8 (5.7) 144,8 (5.7)	312 (12.3) 312 (12.3)	30 (66) 39 (86)

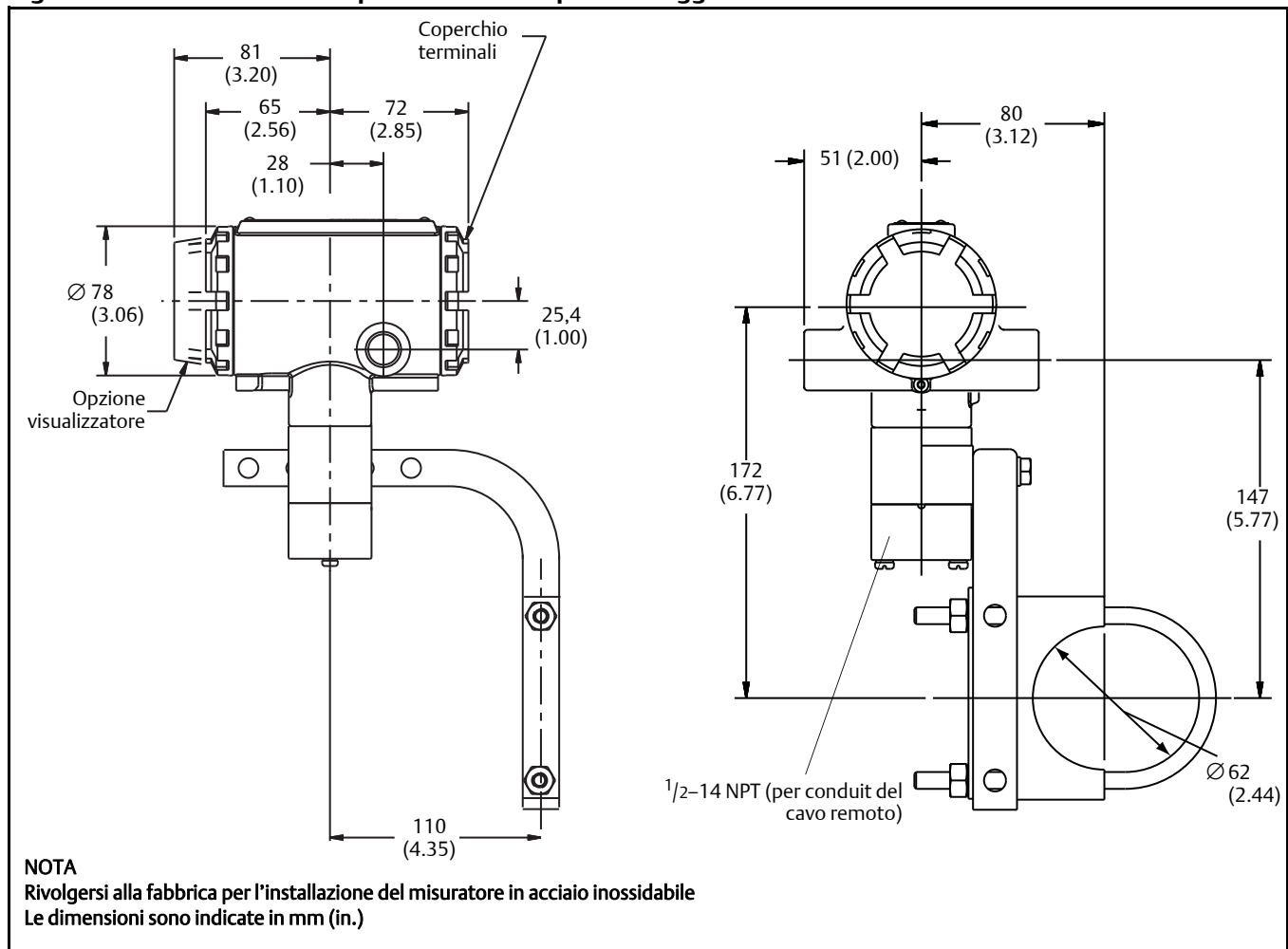
(1) Aggiungere 0,1 kg (0.2 lb) per l'opzione visualizzatore.

**Tabella 16. Misuratore di portata flangiato (diametri del tubo di 200 mm/8 in.)  
(fare riferimento allo schema precedente)**

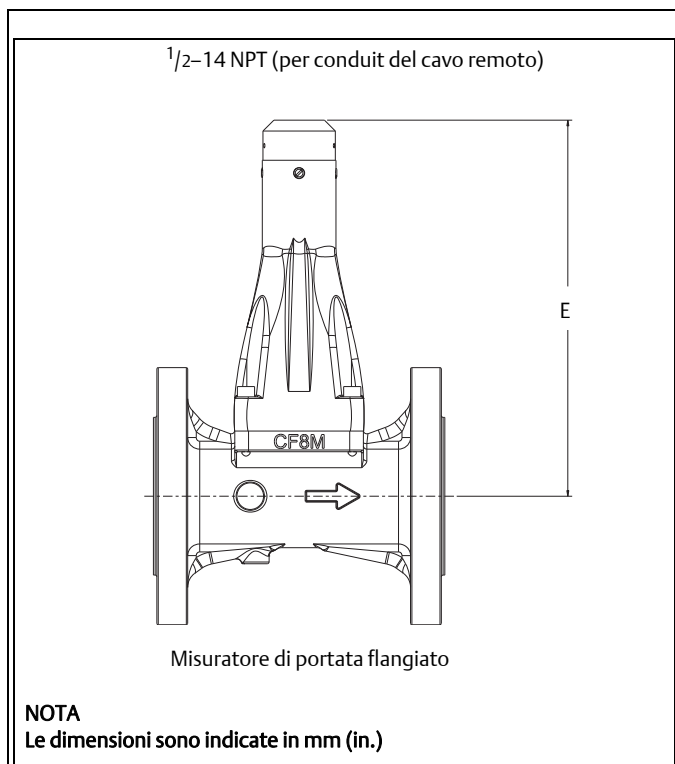
Diametro nominale mm (in.)	Valore nominale della flangia	Da faccia a faccia A mm (in.)	Diametro B mm (in.)	C mm (in.)	Peso <sup>(1)</sup> kg (lb)
200 (8)	ANSI 150	250 (9.8)	191,8 (7.55)	335 (13.2)	64,2 (141.6)
	ANSI 300	290 (11.4)	191,8 (7.55)	335 (13.2)	90,1 (198.7)
	PN 16 PN 40	250 (9.8) 310 (12.2)	191,8 (7.55) 191,8 (7.55)	335 (13.2) 335 (13.2)	49,6 (109.4) 71,0 (156.5)

(1) Aggiungere 0,1 kg (0.2 lb) per l'opzione visualizzatore.

Figura 2. Schemi dimensionali per trasmettitori per montaggio remoto



**Figura 3. Schemi dimensionali per misuratori di portata flangiati per montaggio remoto  
(diametri del tubo da 25 a 200 mm/da 1 a 8 in.)**



**Tabella 17. Dimensioni per misuratori di portata con sensore flangiato per montaggio remoto**

Diametro nominale mm (in.)	E Stile flangia mm (in.)
25 (1)	165 (6.5)
40 (1 1/2)	173 (6.8)
50 (2)	183 (7.2)
80 (3)	198 (7.8)
100 (4)	211 (8.3)
150 (6)	241 (9.5)
200 (8)	264 (10.4)

## Dati d'ordine

**Tabella 18. Misuratore di portata Vortex 8600D Rosemount**

★ L'offerta standard comprende i modelli e le opzioni più comuni. Queste opzioni godono delle modalità di consegna migliori.

L'offerta estesa è soggetta a tempi di consegna più lunghi.

Modello	Descrizione del prodotto	
8600D	Misuratore di portata Vortex	
<b>Stile del misuratore</b>		
<b>Standard</b>		<b>Standard</b>
F	Flangiato	★
<b>Diametro del tubo</b>		
<b>Standard</b>		<b>Standard</b>
010	25 mm (1 in.)	★
015	40 mm (1 1/2 in.)	★
020	50 mm (2 in.)	★
030	80 mm (3 in.)	★
040	100 mm (4 in.)	★
<b>Estesa</b>		
060	150 mm (6 in.)	
080	200 mm (8 in.)	
<b>Materiali a contatto con il processo</b>		
<b>Standard</b>		<b>Standard</b>
S	Acciaio inossidabile fuso CF-8M / CF-3M e guarnizione di grafite Nota: il materiale di costruzione è 316/316L	★
<b>Dimensioni flangia o anello di centraggio</b>		
<b>Standard</b>		<b>Standard</b>
A1	ASME B16.5 (ANSI) RF Classe 150	★
A3	ASME B16.5 (ANSI) RF Classe 300	★
K1	EN PN 16 2526-Tipo D	★
K3	EN PN 40 2526-Tipo D	★
<b>Campo della temperatura di processo del sensore</b>		
<b>Standard</b>		<b>Standard</b>
N	Standard: da -50 a 250 °C (da -58 a 482 °F)	★
<b>Materiale entrata del conduit e custodia</b>		
<b>Standard</b>		<b>Standard</b>
1	1/2-14 NPT - Custodia in alluminio	★
2	M20 × 1,5 - Custodia in alluminio	★
<b>Uscita del trasmettitore</b>		
<b>Standard</b>		<b>Standard</b>
D	Elettronica digitale 4-20 mA (protocollo HART)	★
P	Elettronica digitale 4-20 mA (protocollo HART) con uscita impulsiva scalata	★
<b>Taratura</b>		
<b>Standard</b>		<b>Standard</b>
1	Taratura di portata a 7 punti	★



**Tabella 18. Misuratore di portata Vortex 8600D Rosemount**

★ L'offerta standard comprende i modelli e le opzioni più comuni. Queste opzioni godono delle modalità di consegna migliori.

L'offerta estesa è soggetta a tempi di consegna più lunghi.

**Opzioni**

<b>Opzioni MultiVariable</b>		
<b>Estesa</b>		
MTA	Uscita MultiVariable con sensore di temperatura integrato (in futuro)	
<b>Certificazioni per aree pericolose</b>		
<b>Standard</b>		<b>Standard</b>
E3	NEPSI, a prova di fiamma	★
I3	NEPSI, a sicurezza intrinseca	★
N3	NEPSI, tipo N	★
K3	NEPSI, a prova di fiamma, a sicurezza intrinseca, tipo N	★
E1	ATEX, a prova di fiamma	★
I1	ATEX, a sicurezza intrinseca	★
N1	ATEX, tipo n	★
ND	ATEX, a prova di polvere	★
K1	ATEX, a prova di fiamma, a sicurezza intrinseca, a prova di polvere	★
E7	IECEX, a prova di fiamma	★
I7	IECEX, a sicurezza intrinseca	★
N7	IECEX, tipo n	★
<b>Tipo di visualizzatore</b>		
<b>Standard</b>		<b>Standard</b>
M5	Indicatore LCD	★
<b>Elettronica remota</b>		
<b>Standard</b>		<b>Standard</b>
R10	Elettronica remota con cavo da 3,0 m (10 ft)	★
R20	Elettronica remota con cavo da 6,1 m (20 ft)	★
R30	Elettronica remota con cavo da 9,1 m (30 ft)	★
R33	Elettronica remota con cavo da 10 m (33 ft)	★
R50	Elettronica remota con cavo da 15,2 m (50 ft)	★
<b>Estesa</b>		
RXX <sup>(1)</sup>	Elettronica remota con lunghezza del cavo specificata dal cliente (fino a un massimo di 23 m [75 ft])	
<b>Protezione per sovratensioni</b>		
<b>Standard</b>		<b>Standard</b>
T1	Terminale di protezione per sovratensioni	★
<b>Modalità di allarme</b>		
<b>Standard</b>		<b>Standard</b>
C4	Livelli di saturazione e di allarme NAMUR, allarme alto	★
CN	Livelli di saturazione e di allarme NAMUR, allarme basso	★
<b>Gruppo della vite di messa a terra</b>		
<b>Standard</b>		<b>Standard</b>
V5	Gruppo vite di messa a terra esterna	★
<b>Diagnostica avanzata PlantWeb™</b>		
<b>Estesa</b>		
DS1	Simulazione di portata interna	

**Tabella 18. Misuratore di portata Vortex 8600D Rosemount**

★ L'offerta standard comprende i modelli e le opzioni più comuni. Queste opzioni godono delle modalità di consegna migliori.

L'offerta estesa è soggetta a tempi di consegna più lunghi.

Opzioni di certificazione		
Standard		Standard
Q4	Foglio dati di taratura a norma ISO 10474 3.1B ed EN 10204 3.1	★
Q8	Certificazione di tracciabilità dei materiali a norma ISO 10474 3.1B ed EN 10204 3.1	★
Certificazione MC		
CM	Certificazione dell'ente di metrologia cinese	★
RM	Certificazione dell'ente di metrologia russo	★
Opzioni di lingua della guida di installazione rapida (l'inglese è la lingua predefinita)		
Standard		Standard
YM	Guida in cinese (mandarino)	★
YR	Guida in russo	★
<b>Numero di modello tipico: 8600D F 020 S A1 N 1 D 1 M5</b>		

(1) XX è la lunghezza specificata dal cliente in piedi.

**Emerson Process Management**

Rosemount Inc.  
8200 Market Boulevard  
Chanassen, MN 55317 USA  
Tel. (USA) 1-800-999-9307  
Tel. (tutti gli altri Paesi) +1 (952) 906-8888  
Fax +1 (952) 906-8889  
[www.rosemount.com](http://www.rosemount.com)

**Emerson Process Management srl**

Via Montello, 71/73  
I-20038 Seregno (MI)  
Italia  
Tel. +39 0362 2285 1  
Fax +39 0362 243655  
Email: [info.it@emerson.com](mailto:info.it@emerson.com)  
**Web: [www.emersonprocess.it](http://www.emersonprocess.it)**

**Emerson Process Management**

Blegistrasse 23  
P.O. Box 1046  
CH 6341 Baar  
Svizzera  
Tel. +41 (0) 41 768 6111  
Fax +41 (0) 41 768 6300  
[www.rosemount.com](http://www.rosemount.com)

**Emerson Process Management**

Asia Pacific Pte Ltd  
1 Pandan Crescent  
Singapore 128461  
Tel. +65 6777 8211  
Fax +65 6777 0947  
Numero assistenza tecnica: +65 6770 8711  
E-mail: [Enquiries@AP.EmersonProcess.com](mailto:Enquiries@AP.EmersonProcess.com)  
**www.rosemount.com**

I termini e le condizioni di vendita standard possono essere consultati sul sito [www.rosemount.com/terms\\_of\\_sale](http://www.rosemount.com/terms_of_sale)  
Il logo Emerson è un marchio di fabbrica e un marchio di servizio della Emerson Electric Co.  
Rosemount e il logotipo Rosemount sono marchi depositati di Rosemount Inc.  
PlantWeb è un marchio depositato di una delle società del gruppo Emerson Process Management.  
HART e WirelessHART sono marchi depositati della HART Communication Foundation.  
Modbus è un marchio di fabbrica della Modicon, Inc.  
Tutti gli altri marchi appartengono ai rispettivi proprietari.  
© 2012 Rosemount Inc. Tutti i diritti riservati.