



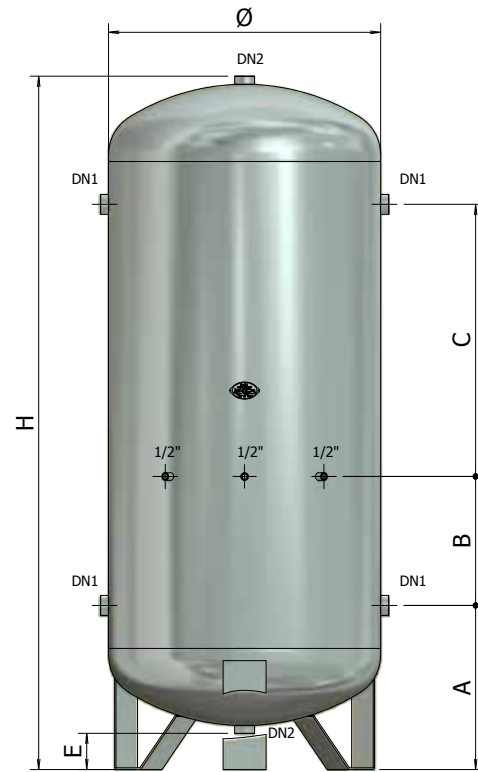
AIR

SERBATOI ZINCATI PER ARIA COMPRESSA, OMOLOGATI CE

(750-10.000 LITRI)



AIR



1500 ÷ 10000 (8 bar)
 1000 ÷ 10000 (12 bar)
 750 ÷ 2000 (16 bar)



Prodotto omologato CE



Per aria compressa



Zincato a caldo



Per impianti di pressurizzazione

Caratteristiche:

- Temperatura min./max. di esercizio: -10° / +50°C

Normativa di riferimento:

- Dichiarazione di conformità ai requisiti essenziali di sicurezza previsti dalla Direttiva 2014/68/UE.

Note

- Valvola di sicurezza e manometro forniti su richiesta.

I serbatoi in pressione per aria compressa vengono utilizzati per razionalizzare l'utilizzo dei compressori nei grandi impianti di aria compressa e per mantenere la pressione costante dell'impianto.

I serbatoi della serie AIR sono omologati CE come richiesto dalla Direttiva Europea 2014/68/UE.

GARANZIA: 2 ANNI

DATI DIMENSIONALI

MODELLO	CODICE	Cap. litri	P. max bar	Diam. mm	H mm	A mm	B mm	C mm	E mm	DN1	DN2	PREZZO EURO
AIR 1500/8	A4K2J67	1500	8	950	2425	565	450	950	105	2"	2"	1.960,00
AIR 2000/8	A4K2J70	2000	8	1100	2485	595	500	900	105	2"	2"	2.520,00
AIR 2500/8	A4K2J72	2500	8	1250	2545	635	530	870	95	3"	2"	3.330,00
AIR 3000/8	A4K2J74	3000	8	1250	2845	615	800	900	95	3"	2"	3.450,00
AIR 4000/8	A4K2J77	4000	8	1400	2960	725	800	900	145	3"	2"	5.720,00
AIR 5000/8	A4K2J80	5000	8	1550	3025	715	800	900	95	4"	2"	6.450,00
AIR 7500/8	A4K2J87	7500	8	1650	4175	895	1200	1400	205	4"	2"	10.400,00
AIR 10000/8	A4K2J92	10000	8	1650	5175	895	1200	2400	205	4"	2"	10.500,00
AIR 1000/12	A4K2N62	1000	12	800	2370	565	550	850	130	1"1/2	1"1/2	1.645,00
AIR 1500/12	A4K2N67	1500	12	950	2425	565	450	950	105	2"	2"	2.420,00
AIR 2000/12	A4K2N70	2000	12	1100	2485	595	500	900	105	2"	2"	3.800,00
AIR 2500/12	A4K2N72	2500	12	1250	2545	635	530	870	95	3"	2"	4.450,00
AIR 3000/12	A4K2N74	3000	12	1250	2845	615	800	900	95	3"	2"	4.890,00
AIR 4000/12	A4K2N77	4000	12	1400	2960	725	800	900	145	3"	2"	7.400,00
AIR 5000/12	A4K2N80	5000	12	1550	3025	715	800	900	95	4"	2"	7.800,00
AIR 7500/12	A4K2N87	7500	12	1650	4175	895	1200	1400	205	4"	2"	12.150,00
AIR 10000/12	A4K2N92	10000	12	1650	5175	895	1200	2700	205	4"	2"	13.800,00
AIR 750/16	A4K2R59	750	16	750	2080	565	445	655	170	1"1/2	1"1/2	1.898,00
AIR 1000/16	A4K2R62	1000	16	800	2370	565	550	850	130	1"1/2	1"1/2	2.230,00
AIR 1500/16	A4K2R67	1500	16	950	2425	565	450	950	105	2"	2"	3.300,00
AIR 2000/16	A4K2R70	2000	16	1100	2485	605	500	900	105	2"	2"	5.200,00

