



BONETTI

Quality Valves & Level Gauges



VALVOLE A STANTUFFO
LA SOLUZIONE A LUNGO TERMINE

INDICE

	Pag.		Pag.
Rating.....	2	- flangiate	
Informazioni generali.....	4	- secondo DIN - PN 16 – DN 10÷150.....	9
Particolari costruttivi.....	5-6	- secondo DIN - PN 16 – DN 65÷200.....	10
Valvole a via dritta		- secondo DIN - PN 40 – DN 10÷50.....	11
- a manicotti filettati - PN 16.....	7	- secondo DIN - PN 40 – DN 65÷200.....	12
- a manicotti filettati, da saldare a tasca (SW), da saldare di testa (BW) - PN 40/63 - API 602 - ASME Class 800.....	8	- secondo ASME Class 150 lb – DN 1/2"÷6".....	13
		- secondo ASME Class 300 lb – DN 1/2"÷6".....	14
		Valvole servocomandate con attuatore.....	15
		Valvole con lanterna di regolazione.....	16
		Coefficienti di portata.....	16
		Guarnizioni di ricambio.....	17
		Certificato ISO - EN/ISO 9001 : 2008.....	18
		Tabella di conversione da °C a °F.....	19

INDICE DELLE FIGURE

Fig.	Pag.	Fig.	Pag.	Fig.	Pag.	Fig.	Pag.	Fig.	Pag.	Fig.	Pag.
1001	17	1020	6	1024	14	1061	2	1075	9	1079.1 / 2	8
1004	5	1020.1	6	1039	14	1065	17	1077	8	1080	11
1009	17	1021	10	1045	9	1070	16	1078	8	1206	15
1010	9	1022	12	1046	5	1071	17	1078.1	8	1207	15
1018	7	1023	13	1053	13	1072	17	1079	8	1208	15

Fig. 1061 - RATING per i materiali indicati in questo catalogo

Temperatura massima di esercizio secondo DIN °C	Pressione massima di esercizio secondo				
	DIN 2401 Classe PN 16	DIN 2401 Classe PN 16	DIN 2401 Classe PN 40	DIN 2401 Classe PN 40	DIN 2401 Classe PN 63
	Esec. Costr. G bar	Esec. Costr. GS bar	Esec. Costr. GS bar	Esec. Costr. FS - F - M/H bar	Esec. Costr. FS - M/H bar
-10 +20	16	16	40	40	63
120	16	16	38	40	63
200	13	13	33	35	50
250	11	12	32	32	45
300	10	11	28	28	40
350	=	10	24	24	36
400	=	=	=	21	32

Temperatura massima di esercizio secondo ASME e API °C	Pressione massima di esercizio secondo					
	ASME Classe 150 Gr. 1.1	ASME Classe 150 Gr. 2.2	ASME Classe 300 Gr. 1.1	ASME Classe 300 Gr. 2.2	API 602 Classe 800 Gr. 1.1	API 602 Classe 800 Gr. 2.2
	bar	bar	bar	bar	bar	bar
-29 +38	19.6	19.0	51.1	49.6	136.2	132.4
100	17.7	16.2	46.4	42.2	136.0	112.5
200	14.0	13.7	43.8	35.7	130.0	95.1
250	12.1	12.1	41.7	33.4	123.0	89.1
300	10.2	10.2	38.7	31.6	112.0	84.5
350	8.4	8.4	37.0	30.4	98.0	81.1
400	6.5	6.5	34.5	29.1	82.5	77.6
425	5.6	5.6	28.8	28.7	71.5	76.4

Le condizioni ammesse per il Gr. 1.1 si riferiscono alle valvole in Acciaio al Carbonio (Esec. Costr. FS, F); quelle per Gr. 2.2 alle valvole in Acciaio inox austenitico T.316 (Esec. Costr. M/H).



BONETTI® Valvole a stantuffo

PRESENTAZIONE

Nelle valvole a stantuffo la tenuta è raggiunta mediante uno stantuffo che, per mezzo di un volantino e un'asta filettata, viene fatto scorrere tra due anelli di guarnizione. Quando lo stantuffo è nella sua posizione alta, esso è tenuto nel solo anello superiore (che funge da tenuta verso l'esterno) e la valvola è aperta. Quando lo stantuffo è nella sua posizione bassa, esso è tenuto anche nell'anello inferiore (che funge da tenuta interna tra l'entrata e l'uscita della valvola) e perciò la valvola è chiusa. La tenuta è dunque di tipo "morbido".

Il contatto tra lo stantuffo e gli anelli (contatto che realizza l'effetto di tenuta) è mantenuto al giusto valore mediante le molle a tazza inserite su prigionieri che stringono il coperchio al corpo e che compensano variazioni di pressione e di temperatura.

Caratteristica delle valvole a stantuffo - in confronto alle valvole a disco - è il fatto che lo stantuffo è sempre trattenuto da almeno 1 guarnizione. Perciò è assolutamente esclusa qualsiasi possibilità di vibrazioni, anche in fase di chiusura.

La caratteristica principale della valvola a stantuffo è data dal fatto che le superfici cilindriche che realizzano la tenuta (quella dello stantuffo e quella della guarnizione inferiore) vengono in contatto solamente quando è stata superata la fase di semichiusura, cioè dopo che il flusso è già stato in gran parte interrotto. Caratteristica unica delle valvole a stantuffo BONETTI® è quella che - a valvola tutta aperta - lo stantuffo è rientrato completamente nella guarnizione superiore ed è così riparato da erosioni, corrosioni, depositi. Contrariamente alle valvole a disco, le valvole a stantuffo sono "bidirezionali", cioè possono essere installate sulla tubazione in entrambi i sensi del flusso da intercettare; tuttavia l'installazione più comune è quella che presenta l'ingresso del fluido in pressione al disotto dello stantuffo.

Dato che non si presentano superfici metalliche facenti tenuta tra loro, tutti i pezzi sono intercambiabili e ogni pezzo di ricambio nuovo è subito pronto per essere montato, senza necessità di alcun adattamento agli altri pezzi esistenti. Perciò la manutenzione può essere affidata a personale non specializzato e il risultato sarà sempre quello di avere alla fine una valvola come nuova. In più, per la manutenzione non occorre smontare la valvola dalla tubazione, ma è sufficiente che la tubazione non sia sotto pressione.

CAMPO DI IMPIEGO

Le valvole a stantuffo sono impiegate ed apprezzate nei più svariati campi dell'impiantistica da più di 70 anni. Il loro impiego iniziale - e tuttora più diffuso - è stato quello del vapore a bassa e media pressione.

Con il trascorrere degli anni, queste valvole si sono adeguate alle molteplici richieste dell'industria e vengono impiegate per intercettare tubazioni contenenti i fluidi più vari, come ad esempio: vapore d'acqua, acqua surriscaldata, olio diatermico, ammoniac, gas liquidi, idrocarburi, acidi, basi, ecc. La perfetta tenuta e la stabilità nel tempo, garantita dalle nuove guarnizioni in Grafite armata da noi brevettate, hanno esteso sempre più l'impiego delle valvole a stantuffo BONETTI® ad esercizi con fluidi pericolosi ed infiammabili.

In considerazione dei materiali delle guarnizioni, le valvole sono adatte per temperature superiori a 550°C. Pertanto la limitazione all'impiego è data dal materiale del corpo e dalle altre parti in pressione (se in acciaio al Carbonio, il limite è di 425°C).

DISEGNO

Le valvole a stantuffo sono generalmente a via dritta e flusso avviato, con asta di comando perpendicolare alla tubazione. In alcuni tipi di valvola, il corpo si presenta "a flusso libero" con asta inclinata rispetto alla tubazione. Un'altra variante è quella con corpo "a squadra".

Il disegno attuale è il risultato della nostra esperienza che in questo campo è iniziata nel lontano 1926 e in queste ultime versioni mette a frutto notevoli progressi, particolarmente nella qualità delle guarnizioni e nelle nuove valvole da DN 65 in su, per medie e alte pressioni, che presentano lo stantuffo equilibrato e l'asta saliente e non rotante. Vedi maggiori particolari a pag. 6, dove sono illustrate le valvole tipo BVe (dove "e" sta per stantuffo equilibrato).

FUNZIONI

Le valvole a stantuffo sono "di intercettazione" ma possono essere facilmente trasformate in "valvole di regolazione fine" manuale o automatica semplicemente sostituendo la Lanterna standard con la "Lanterna di regolazione". Poiché lo stantuffo è sempre trattenuto dalla guarnizione superiore, è esclusa qualsiasi possibilità di vibrazioni o pulsazioni.

A differenza delle valvole di regolazione a disco, la valvola di regolazione a stantuffo garantisce anche la perfetta tenuta. Una funzione particolarmente interessante della valvola a stantuffo è

quella della "regolazione per servizio modulante" (maggiori dettagli a pag. 16).

RATING

Le pressioni massime di esercizio in funzione delle Temperature massime di esercizio per ogni Classe di Pressione Nominale sono indicate nella tabella di Fig. 1061 a pag. 2. Esse sono indicate solo a titolo orientativo. Le condizioni massime di impiego sono in ogni caso quelle consigliate dai competenti Organi di Controllo al momento dell'uso.

Per esercizi rudi e per condotte soggette ad urti, vibrazioni e sollecitazioni ripetute, possibilità di colpi di condensa, ecc. e per fluidi pericolosi, impiegare esecuzioni con corpo in acciaio, anche per condizioni di impiego limitate. In caso di richiesta o di ordinazione, precisare le condizioni più sfavorevoli di esercizio alle quali è destinata la valvola (natura del fluido, pressione, temperatura).

ESECUZIONI COSTRUTTIVE

Con il termine "Esecuzione Costruttiva" intendiamo definire la qualità dei materiali nei quali vengono realizzati i diversi pezzi costituenti una valvola. Tutte le Esecuzioni possono presentare alcuni pezzi esterni (non a contatto del fluido) in leghe di rame. Qualora si desiderasse l'esclusione di rame e sue leghe, occorre indicarlo esplicitamente. In tal caso la sigla indicante l'esecuzione è fatta seguire dalla annotazione /H; ad esempio: G/H, FS/H, F/H.

Fig. 1062 - Esecuzioni Costruttive

Esecuzione Costruttiva	Corpo	Materiali impiegati Stantuffo
G	Ghisa	Acciaio inox
GS	Ghisa sferoidale	Acciaio inox
FS	Acciaio forgiato	Acciaio inox
F	Acciaio fuso	Acciaio inox
M/H	Acciaio inox	Acciaio inox

DIAMETRI NOMINALI(DN)

I Diametri Nominali di costruzione corrente sono quelli da DN 10 a DN 200.

ATTACCHI

Gli attacchi alla tubazione possono essere:
- a flange secondo UNI (DIN, AFNOR, ecc.)
- a flange secondo ANSI B 16.5, serie 150 o serie 300 lb
- a manicotti filettati
- da saldare a tasca (SW - Socket Welding)
- da saldare di testa (BW - Butt Welding)

VALVOLE CON ATTUATORE

Ogni valvola a stantuffo BONETTI®, di qualunque DN, PN ed Esecuzione Costruttiva può essere fornita completa di un attuatore pneumatico, idraulico o elettrico per il comando a distanza. Maggiori dettagli a pag. 15.

MANUTENZIONE

La manutenzione delle valvole a stantuffo è particolarmente semplice e non necessita di alcuna esperienza specifica, come per esempio di saper smerigliare o "ripassare" una sede o un disco. La manutenzione viene normalmente eseguita senza togliere la valvola dalla tubazione, purché questa non sia in pressione né lasci sfuggire il fluido in essa contenuto.

PREPARAZIONE ALLA SPEDIZIONE

Tutte le valvole da noi costruite vengono consegnate solo dopo aver superato i prescritti collaudi dimensionali e di funzionalità. Per l'immagazzinamento e la spedizione, le valvole sono protette mediante tappi di politene agli attacchi e verniciatura esterna. Per destinazione oltremare, è raccomandabile l'imballo in casse di legno.

OMOLOGAZIONI

Tutte le valvole prodotte dalla BONETTI®, incluse le valvole a stantuffo, sono costruite in accordo alle procedure ISO 9001 (vedi certificato a pag. 19).

Oltre a ciò, le valvole a stantuffo BONETTI® sono state approvate secondo le normative:

- API 6 FA and BS 6775: Fire Safe
- TA Luft: German Clean Air, TÜV Mannheim
- Druckbehälterverordnung 22: for railway and truck liquid tankers for service down to -40° F, TÜV München
- Pressure Equipment Directive 97/23/EC ("PED")
- Equipment for use in potentially Explosive Atmospheres (ATEX) Directive 94/9/EC



BONETTI® Valvole a stantuffo - in acciaio, in acciaio inox, in ghisa sferoidale

Valvole di intercettazione a via dritta, flusso avviato, tipo BV, BVR
Estremità flangiate secondo DIN 2545 - (UNI 2223) PN 40
Rating: DIN 2401 - PN 40
Dimensione da DN 10 a DN 50

- 1 Passaggio pieno - BV
Passaggio ridotto - BVR - Disponibili a richiesta
- 2 Le flange sono finite con gradino di tenuta UNI 2229, forate.
- 3 A richiesta, anziché come indicate sub 2, le valvole possono essere fornite con flange lavorate:
- con incamerature semplici femmina DIN 2225, oppure
- con incamerature doppie femmina DIN 2226
- 4 La lunghezza del corpo (A) è in accordo alla DIN 3202 - F1.
- 5 Le Esecuzioni Costruttive di corrente disponibilità sono:
FS - PN 40, F - PN 40, M/H - PN 40, GS - PN 40.
- 6 Per il rating corrispondente all'Esecuzione Costruttiva, vedi pagina 2.

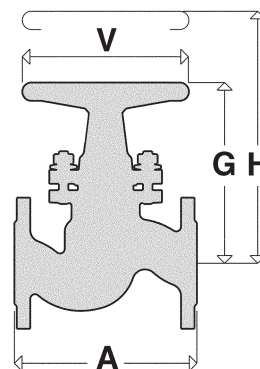


Fig. 1080

Tipo	DN mm	Fig.	Esec. Costr.	Dimensioni				Dimensioni delle flange					Peso kg	Guarnizioni (vedi pag. 17)		
				A mm	G mm	H mm	V mm	Dia. est. mm	Spess. mm	No. dei fori No.	Dia. dei fori mm	Dia. del cerchio fori mm		d mm	D mm	h mm
BV	10	1080	FS - M/H - GS	120	110	140	95	90	16	4	14	60	2,6	15	23,5	9
BV	15	1080	FS - M/H - GS	130	110	140	95	95	16	4	14	65	2,9	15	23,5	9
BV	20	1080	FS - M/H - GS	150	135	170	115	105	18	4	14	75	4,4	20	30,0	10
BV	25	1080	FS - M/H - GS	160	150	185	125	115	18	4	14	085	6,1	25	38,0	12
BV	32	1080	F - M/H - GS	180	170	215	150	140	18	4	18	100	9,2	30	45,0	15
BV	40	1080	F - M/H - GS	200	195	250	150	150	18	4	18	110	12,2	40	58,0	16
BV	50	1080	F - M/H - GS	230	225	285	200	165	20	4	18	125	17,1	50	70,0	17
BVR★	15	1080	FS - M/H	130	90	108	75	95	16	4	14	65	2,6	10	18,0	6
BVR★	20	1080	FS - M/H	150	110	140	95	105	18	4	14	75	3,8	15	23,5	9
BVR★	25	1080	F - M/H	160	135	170	115	115	18	4	14	85	5,3	20	30,0	10
BVR★	32	1080	F - M/H	180	150	185	125	140	18	4	18	100	8,3	25	38,0	12
BVR★	40	1080	F - M/H	200	170	210	150	150	18	4	18	110	10,2	30	45,0	15
BVR★	50	1080	F - M/H	230	195	250	150	165	20	4	18	125	14,0	40	58,0	16

★ Disponibili a richiesta

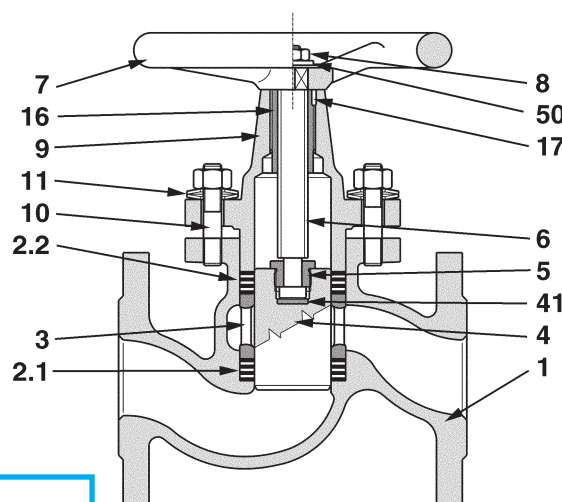


Fig. 1080

Part.	Materiali per la Esecuzione Costruttiva:		
	FS - F	M/H	GS
1 Corpo	C22.8 ★ GS - C 25 ★	X5 Cr Ni Mo 17 22 2 ★ G - X6 Cr Ni Mo 18 10 ★	JS 1049 (già GGG 40.3 DIN 1693)
2.1 Guarnizione inferiore 2.2 Guarnizione superiore	Grafite T1 Grafite T1	Graphite T1 Graphite T1	Graphite T1 Graphite T1
3 Lanterna	Acc. al Carb. / GG 25 ★	X5 Cr Ni Mo 17 22 2	Acc. al Carb. / GG 25 ★
4 Stantuffo	ASTM A582 - XM 34	X5 Cr Ni Mo 17 22 2	ASTM A582 - XM 34
5 Portastantuffo	Fe37 + H.T.	Fe37 + H.T.	Fe37 + H.T.
6 Asta filettata	A479 Tp410	A479 Tp410	A479 Tp410
7 Volantino	Ghisa	Ghisa	Ghisa
8 Dado volantino	5-2	5-2	5-2
9 Cappello	C22.8 / ASTM A105	C22.8 / ASTM A105	JS 1049 (già GGG 40.3 DIN 1693)
10 Prigioniero con dado	5,6 - 5-2	5,6 - 5-2	5,6 - 5-2
11 Molle a tazza	50 Cr V4	50 Cr V4	50 Cr V4
16 Bussola filettata	OT 58	ASTM A439 D2	OT 58
17 Spina	Acc. al Carb.	Acc. al Carb.	Acc. al Carb.
41 Pastiglia	AISI 420 H.T.	AISI 420 H.T.	AISI 420 H.T.
50 Targhetta	Alluminio	Alluminio	Alluminio

● non esiste per DN 10, 15, 20 mm
▲ per DN 32 e maggiori

★ secondo i DN
■ per DN 32 e maggiori