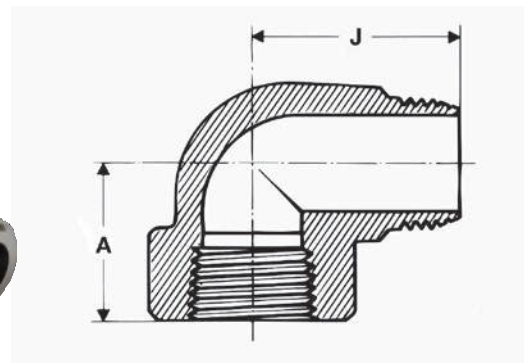


## 90° STREET ELBOW

### Coude mâle-femelle



Class 3000 lbs. - 6000 lbs.  
Dimensions: ASME B 16.11  
Thread: ASME B 1.20.1

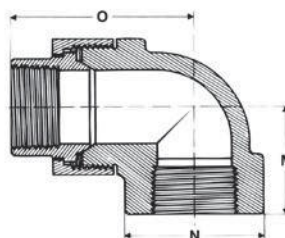
Nominal pipe size Diamètre nominal	3000				6000			
	A		J		A		J	
	inches	mm	inches	mm	inches	mm	inches	mm
1/4	0.97	25	1.25	32	1.12	28	1.50	38
3/8	1.12	28	1.50	38	1.31	33	1.62	41
1/2	1.31	33	1.62	41	1.50	38	1.88	48
3/4	1.50	38	1.88	48	1.75	44	2.25	57
1	1.75	44	2.25	57	2.00	51	2.62	66
1 1/4	2.00	51	2.62	66	2.38	60	2.81	71
1 1/2	2.38	60	2.81	71	2.50	64	3.31	84
2	2.50	64	3.31	84	3.25	83	4.13	105

## UNION ELBOW

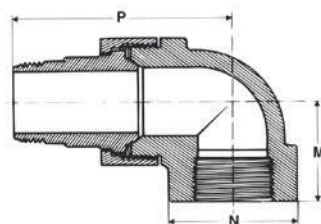
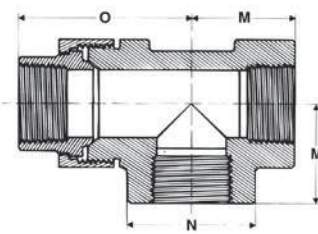
## UNION TEE

### Coude union

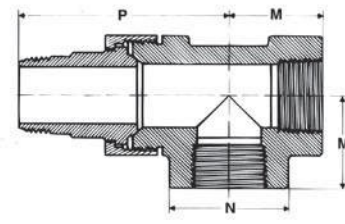
### Té union



Female/  
Femelle  
(F.F.)



Male/  
Femelle  
Mâle/  
Femelle  
(M.F.)



Class 3000 lbs. <sup>(1)</sup>  
Thread: ASME B 1.20.1

Nominal pipe size Diamètre nominal	1/4"	3/8"	1/2"	3/4"	1"	1" 1/4	1" 1/2	2"	
	3000								
M <sup>(1)</sup>	inches	1.14	1.16	1.40	1.56	1.79	2.40	2.40	3.31
	mm	29	29,5	35,5	39,5	45,5	61	61	84
N <sup>(1)</sup>	inches	1.30	1.30	1.50	1.81	2.20	3.00	3.00	4.02
	mm	33	33	38	46	56	76	76	102
O <sup>(1)</sup>	inches	2.03	2.07	2.42	2.64	2.99	3.70	3.94	5.12
	mm	51,5	52,5	61,5	67	76	94	100	130
P <sup>(1)</sup>	inches	2.64	2.85	3.27	3.55	4.25	4.84	5.08	6.30
	mm	67	72,5	83	90	102	123	129	160

<sup>(1)</sup> Dimensions not listed in ASME B 16.11 and BS 3799 may vary according to the manufacturer.

<sup>(1)</sup> Dimensions non reprises dans ASME B 16.11 ET BS 3799, pouvant varier selon le fabricant.