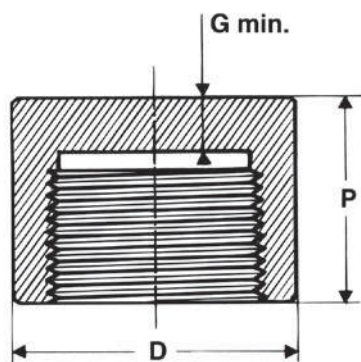


CAP

Bouchon femelle

Class 3000 lbs. - 6000 lbs.
Dimensions: ASME B 16.11
Thread: ASME B 1.20.1

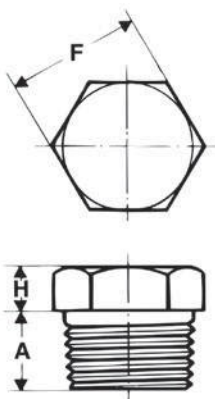


Nominal pipe size Diamètre nominal	3000						6000					
	P		D		G		P		D		G	
	inches	mm	inches	mm	inches	mm	inches	mm	inches	mm	inches	mm
1/4	1.00	25	0.75	19	0.19	4,8	1.06	27	1.00	25	0.25	6,4
3/8	1.00	25	0.88	22	0.19	4,8	1.06	27	1.25	32	0.25	6,4
1/2	1.25	32	1.12	28	0.25	6,4	1.31	33	1.50	38	0.31	7,9
3/4	1.44	37	1.38	35	0.25	6,4	1.50	38	1.75	44	0.31	7,9
1	1.62	41	1.75	44	0.38	9,7	1.69	43	2.25	57	0.44	11,2
1 1/4	1.75	44	2.25	57	0.38	9,7	1.81	46	2.50	64	0.44	11,2
1 1/2	1.75	44	2.50	64	0.44	11,2	1.88	48	3.00	76	0.50	12,7
2	1.88	48	3.00	76	0.50	12,7	2.00	51	3.62	92	0.62	15,7
2 1/2	2.38	60	3.62	92	0.62	15,7	2.50	64	4.25	108	0.75	19,0
3	2.56	65	4.25	108	0.75	19,0	2.69	68	5.00	127	0.88	22,4
4	2.69	68	5.50	140	0.88	22,4	2.94	75	6.25	159	1.12	28,4

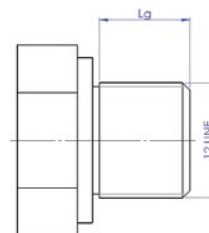
HEX HEAD PLUG

Bouchon mâle tête hexagonale

Class 3000 lbs. - 6000 lbs.
Dimensions: ASME B 16.11
Thread: ASME B 1.20.1



Special UNF cylindrical Plugs on request
1" 1/4
1" 1/8
1" 3/8
1" 5/8
1" 7/8



Nominal pipe size Diamètre nominal	3000-6000					
	A min		F nominal		H min.	
	inches	mm	inches	mm	inches	mm
1/4	0.44	11	0.62	15.88	0.25	6
3/8	0.50	13	0.69	17.46	0.31	8
1/2	0.56	14	0.88	22.23	0.31	8
3/4	0.62	16	1.06	26.99	0.38	10
1	0.75	19	1.38	34.93	0.38	10
1 1/4	0.81	21	1.75	44.45	0.56	14
1 1/2	0.81	21	2.00	50.80	0.62	16
2	0.88	22	2.50	63.50	0.69	18
2 1/2	1.06	27	3.00	76.20	0.75	19
3	1.12	28	3.50	88.90	0.81	21
4	1.25	32	4.62	117.48	1.00	25