



Esecuzione

Stazione automatica di raccolta e sollevamento acque di rifiuto con serbatoio in polietilene a media densità, resistente alla corrosione, con ingombro ridotto.

GEO 40 serbatoio capacità 40 litri, per l'installazione di una elettropompa tipo GXRM.

GEO 230 serbatoio capacità 230 litri, per l'installazione di una elettropompa tipo GM 10, GX, GQ o GM.

GEO 500 serbatoio capacità 500 litri, per l'installazione di due elettropompe tipo GM 10, GX, GQ o GM.

Kit tubazione per collegamento elettropompa.

Due possibilità di installazione: al suolo o interrato.

Per l'installazione interrata, sono disponibili prolunghe per portare il coperchio a livello del suolo (max 2 prolunghe).

Accesso alla pompa facilitato da un coperchio fissato con viti.

Impieghi

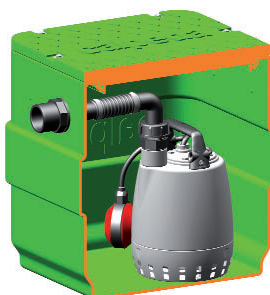
Stazioni di raccolta e sollevamento automatico di acque piovane, di rifiuto domestiche, civili e industriali.

Designazione

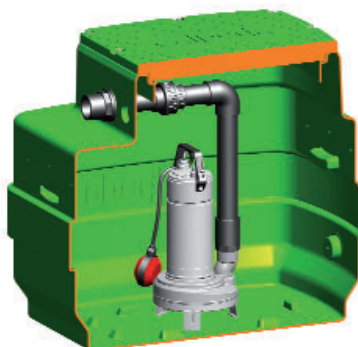
	GEO 40-GXRM 9
Serie _____	_____
Capacità nominale litri _____	_____
Tipo pompa _____	_____
	GEO 230-GXVM 40-7
Serie _____	_____
Capacità nominale litri _____	_____
Tipo pompa _____	_____
	GEO 500-2GXVM 40-7
Serie _____	_____
Capacità nominale litri _____	_____
n° di pompe _____	_____
Tipo pompa _____	_____

Esempio di installazione con pompe

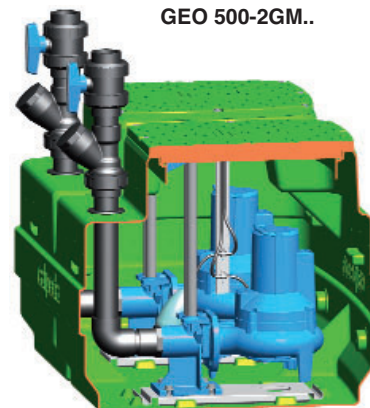
GEO 40-GXR



GEO 230-GX..



GEO 500-2GM..



Caratteristiche pompe

GEO 40-GXRM

GEO 40-GXRM .GF



Caratteristiche

Stazione di raccolta e sollevamento per acque chiare con pompa tipo GXRM.

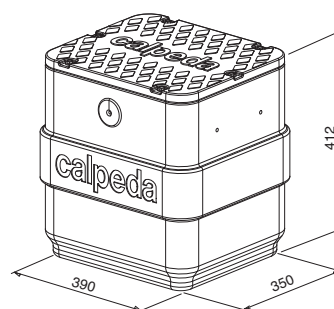
comprende:

- 1 serbatoio capacità 40 litri
- 1 pompa monofase con 5 m di cavo e galleggiante
- 1 valvola a clapet integrata sulla mandata della pompa
- 1 kit tubazione di scarico con predisposizione per collegamento tubo Ø 40 mm in PVC
- 1 nipplo adattatore in PVC per ingresso Ø 40 mm
- 1 raccordo portagomma per tubo flessibile Ø 25 mm

A RICHIESTA

- 1 pompa con 10 m di cavo

Tipo monofase	1 ~ 230 V		Q max m³/h	H max m
	kW	A		
GEO 40-GXRM 9	0,25	2,5	10,2	8,3
GEO 40-GXRM 9 GF	0,25	2,5	10,2	8,3
GEO 40-GXRM 11 GF	0,37	3,5	12	10,4
GEO 40-GXRM 13 GF	0,45	4,5	13,2	11,7



GXRM

Pompe sommergibili per il drenaggio costruite in acciaio inossidabile al nichel-cromo, con bocca di mandata verticale.

Girante aperta (a rasamento).

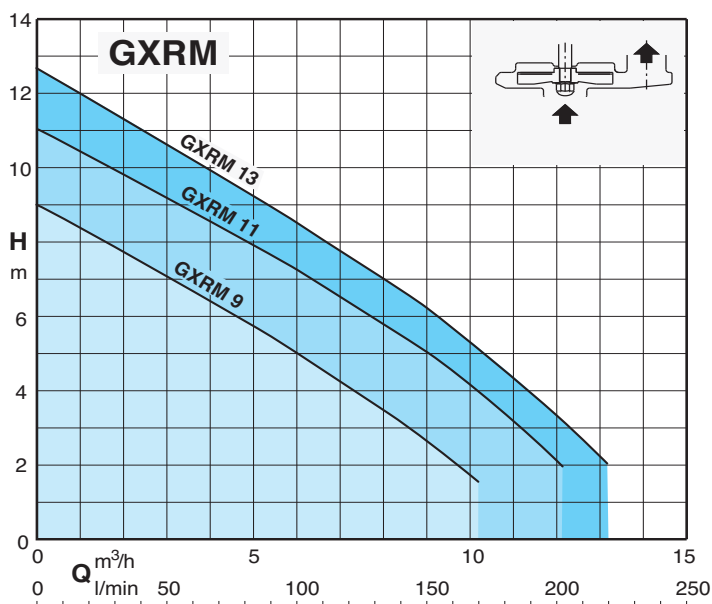
Motore ad induzione a 2 poli, 50 Hz (n = 2900 1/min), monofase 230V ±10% con termoprotettore e condensatore incorporato.

- GXRM con galleggiante SMALL/VDE.

- GXRM .GF con galleggiante fisso (magnetico).

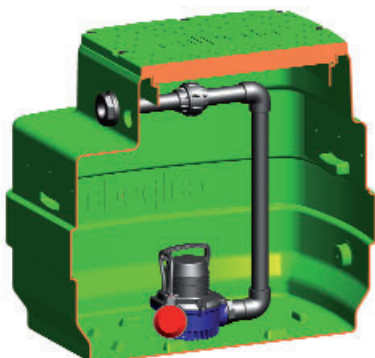
Cavo di alimentazione lunghezza 5 m, con spina Shuko.

Temperatura liquido fino a 35 °C.



Caratteristiche pompe

GEO 230-GM 10



Tipo monofase	1 ~ 230 V		Q max m ³ /h	H max m
	kW	A		
GEO 230-GM 10	0,3	1,75	12	6,5

Caratteristiche

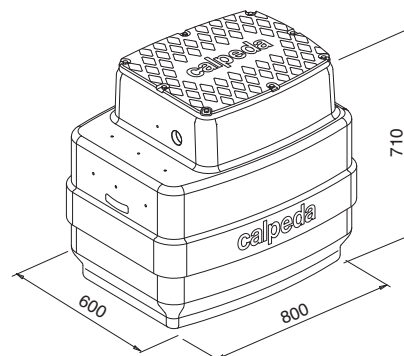
Stazione di raccolta e sollevamento acque chiare con pompa tipo GM 10.

comprende:

- 1 serbatoio capacità 230 litri
- 1 pompa monofase con 5 m di cavo e galleggiante
- 1 scatola di comando tipo QM 6,3 con condensatore
- 1 kit tubazione di scarico Ø 40 mm in PVC

A RICHIESTA

- 1 pompa con 10 m di cavo
- 1 kit tubazione di scarico Ø 40 mm in PVC con valvola a sfera e valvola di non ritorno a palla
- 1 kit asta con galleggiante di sicurezza e quadro autoalimentato di allarme a distanza con sirena e lampeggiante
- prolunga 300 mm



GM 10

Pompa sommersibile per il drenaggio costruita con polimeri composti.

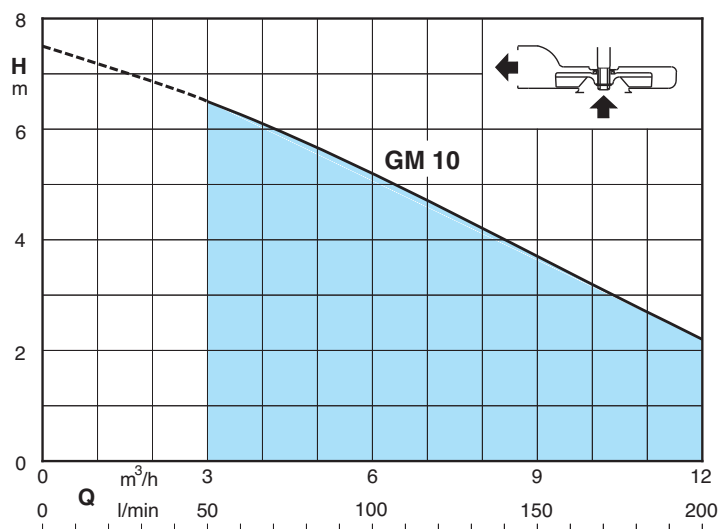
Albero in acciaio inossidabile AISI 430.

Motore ad induzione a 2 poli, 50 Hz (n = 2900 1/min), monofase 230V ±10% con termoprotettore.

Interruttore a galleggiante per l'avviamento e l'arresto automatico.

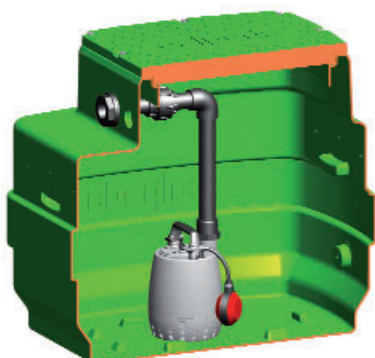
Cavo di alimentazione lunghezza 5 m e scatola di comando tipo QM 6,3 con condensatore.

Temperatura liquido fino a 35 °C.



Caratteristiche pompe

GEO 230-GX..



Tipo monofase	1 ~ 230 V		Q max m³/h	H max m
	kW	A		
GEO 230-GXVM 25-6	0,25	2,5	10,2	5,7
GEO 230-GXVM 25-8	0,37	3,5	12	7,8
GEO 230-GXVM 25-10	0,45	4,5	13,2	9,5
GEO 230-GXRM 9	0,25	2,5	10,2	8,3
GEO 230-GXRM 11	0,37	3,5	12	10,4
GEO 230-GXRM 13	0,45	4,5	13,2	11,7

Caratteristiche

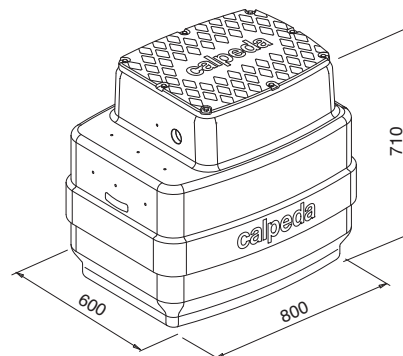
Stazione di raccolta e sollevamento - per acque chiare con pompe serie GXR.
- per acque sporche con pompe serie GXV.

comprende:

- 1 serbatoio capacità 230 litri
- 1 pompa monofase con 5 m di cavo e galleggiante
- 1 kit tubazione di scarico Ø 40 mm in PVC

A RICHIESTA

- 1 pompa con 10 m di cavo
- 1 kit tubazione di scarico Ø 40 mm in PVC con valvola a sfera e valvola di non ritorno a palla
- 1 kit asta con galleggiante di sicurezza e quadro autoalimentato di allarme a distanza con sirena e lampeggiante
- prolunga 300 mm



GXRM, GXVM

Pompe sommergibili per il drenaggio costruite in acciaio inossidabile al nichel-cromo, con bocca di mandata verticale.

GXRM: con girante aperta (a rasamento).

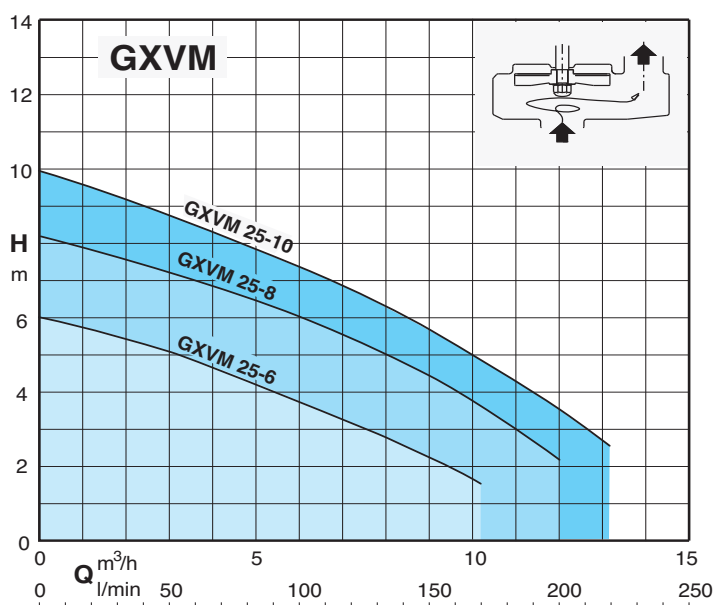
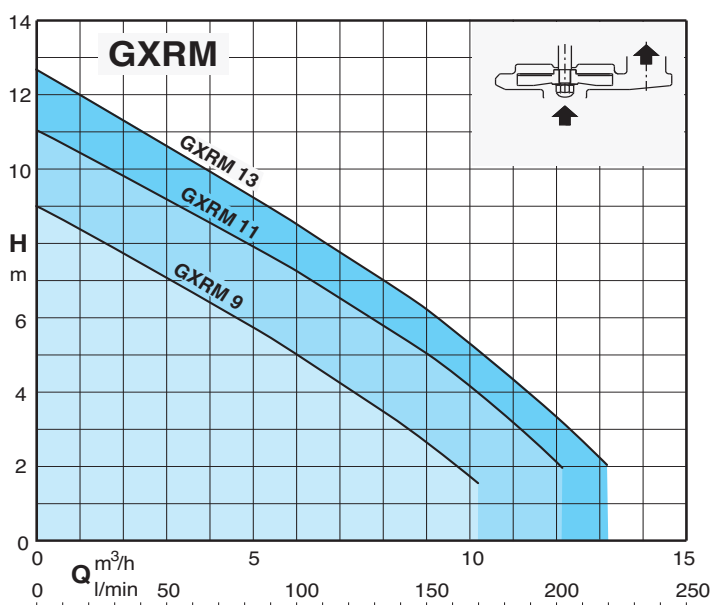
GXVM: con girante arretrata (a vortice).

Motore ad induzione a 2 poli, 50 Hz (n = 2900 1/min), monofase 230V ±10% con termoprotettore e condensatore incorporato.

Interruttore a galleggiante per l'avviamento e l'arresto automatico.

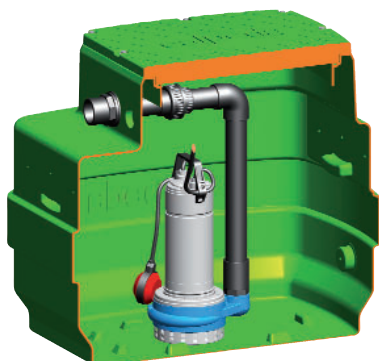
Cavo di alimentazione lunghezza 5 m.

Temperatura liquido fino a 35 °C.



Caratteristiche pompe

GEO 230-GQR..



Caratteristiche

Stazione di raccolta e sollevamento per acque chiare con pompe serie GQR.

comprende:

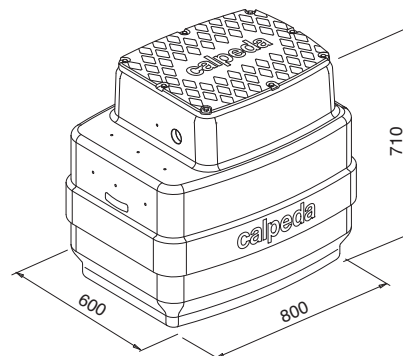
- 1 serbatoio capacità 230 litri
- 1 pompa - monofase con 10 m di cavo e galleggiante.
- trifase con 10 m di cavo con kit asta e galleggiante
- 1 quadro elettrico di comando per versione trifase
- 1 kit tubazione di scarico Ø 50 mm in PVC

A RICHIESTA

- 1 kit tubazione di scarico Ø 50 mm in PVC con valvola a sfera e valvola di non ritorno a palla
- 1 galleggiante di sicurezza (con asta per versione monofase) e quadro autoalimentato di allarme a distanza con sirena e lampeggiante
- prolunga 300 mm

Tipo monofase	1 ~ 230 V		Q max m³/h	H max m
	kW	A		
GEO 230-GQRM 10-10	0,45	3,1	18	9,5
GEO 230-GQRM 10-12	0,55	3,6	21	11,6
GEO 230-GQRM 10-14	0,75	4,6	24	13,5
GEO 230-GQRM 10-16	0,9	6	27	15,5
GEO 230-GQRM 10-18	1,1	8	30	17,5
GEO 230-GQRM 10-20	1,5	13	30	19,5

Tipo trifase	3 ~ 400 V		Q max m³/h	H max m
	kW	A		
GEO 230-GQR 10-10	0,45	1,2	18	9,5
GEO 230-GQR 10-12	0,55	1,4	21	11,6
GEO 230-GQR 10-14	0,75	1,6	24	13,5
GEO 230-GQR 10-16	0,9	2,3	27	15,5
GEO 230-GQR 10-18	1,1	2,8	30	17,5
GEO 230-GQR 10-20	1,5	3,8	30	19,5



GQR

Pompe monogiranti sommergibili per il drenaggio, con bocca di mandata verticale.

GQR, con girante aperta (a rasamento).

Motore ad induzione a 2 poli, 50 Hz (n = 2900 1/min),

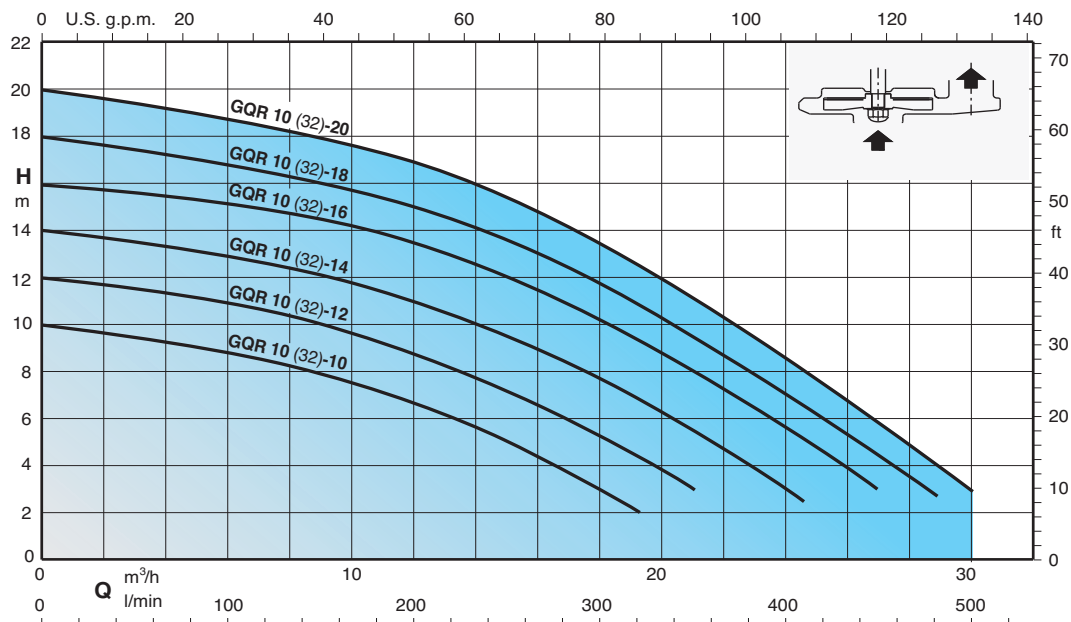
GQR trifase 400 V ± 10%;

GQRM monofase 230V ± 10%, con termoprotettore e condensatore incorporato.

Interruttore a galleggiante per l'avviamento e l'arresto automatico.

Cavo di alimentazione lunghezza 10 m.

Temperatura liquido fino a 35 °C.



Caratteristiche pompe

GEO 230-GQR..



Caratteristiche

Stazione di raccolta e sollevamento acque sporche con pompe serie GQR.

comprende:

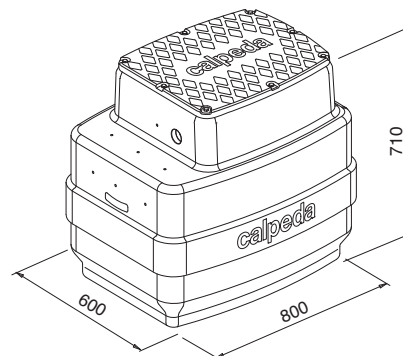
- 1 serbatoio capacità 230 litri
- 1 pompa - monofase con 10 m di cavo e galleggiante
 - trifase con 10 m di cavo con kit asta e galleggiante
- 1 quadro elettrico di comando per versione trifase
- 1 kit piede di accoppiamento con scivolo di discesa
- 1 kit tubazione di scarico Ø 63 mm in PVC con valvola a sfera e valvola di non ritorno a palla

A RICHIESTA

- 1 galleggiante di sicurezza (con asta per versione monofase) e quadro autoalimentato di allarme a distanza con sirena e lampeggiante - prolunga 300 mm

Tipo monofase	1 ~ 230 V		Q max m³/h	H max m
	kW	A		
GEO 230-GQRM 10 32-10	0,45	3,1	18	9,5
GEO 230-GQRM 10 32-12	0,55	3,6	21	11,6
GEO 230-GQRM 10 32-14	0,75	4,6	24	13,5
GEO 230-GQRM 10 32-16	0,9	6	27	15,5
GEO 230-GQRM 10 32-18	1,1	8	30	17,5
GEO 230-GQRM 10 32-20	1,5	13	30	19,5

Tipo trifase	3 ~ 400 V		Q max m³/h	H max m
	kW	A		
GEO 230-GQR 10 32-10	0,45	1,2	18	9,5
GEO 230-GQR 10 32-12	0,55	1,4	21	11,6
GEO 230-GQR 10 32-14	0,75	1,6	24	13,5
GEO 230-GQR 10 32-16	0,9	2,3	27	15,5
GEO 230-GQR 10 32-18	1,1	2,8	30	17,5
GEO 230-GQR 10 32-20	1,5	3,8	30	19,5



GQR

Pompe monogiranti sommergibili per il drenaggio, con bocca di mandata orizzontale.

GQR, con girante aperta (a rasamento).

Motore ad induzione a 2 poli, 50 Hz (n = 2900 1/min),

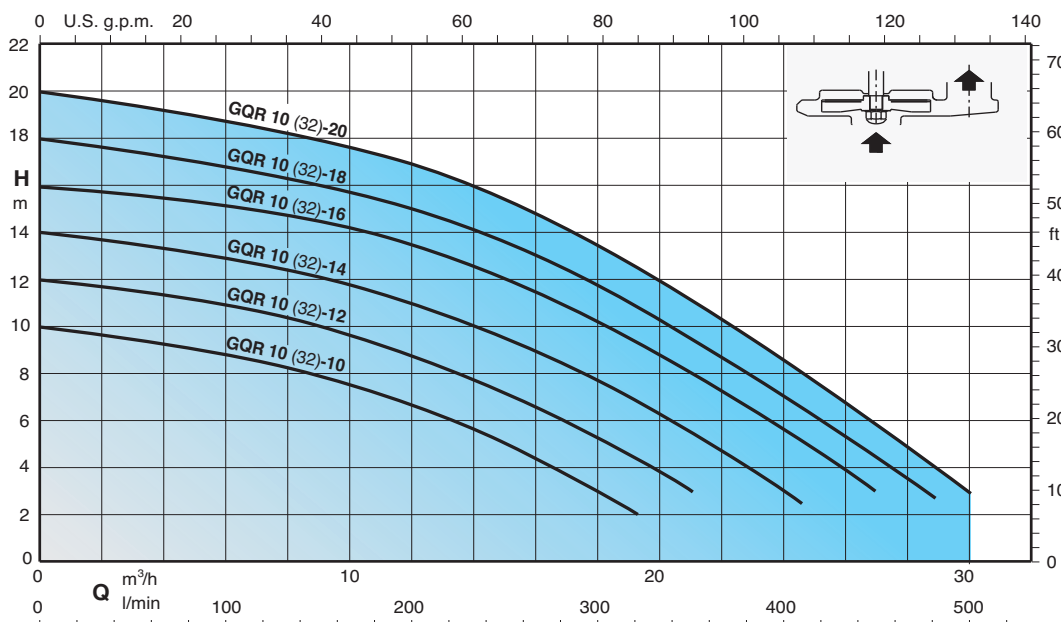
GQR trifase 400 V ± 10%;

GQRM monofase 230V ± 10%, con termoprotettore e condensatore incorporato.

Interruttore a galleggiante per l'avviamento e l'arresto automatico.

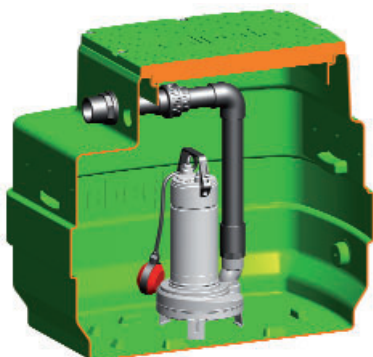
Cavo di alimentazione lunghezza 10 m.

Temperatura liquido fino a 35 °C.



Caratteristiche pompe

GEO 230-GX..



Caratteristiche

Stazione di raccolta e sollevamento acque sporche con pompe serie GX 40.

comprende:

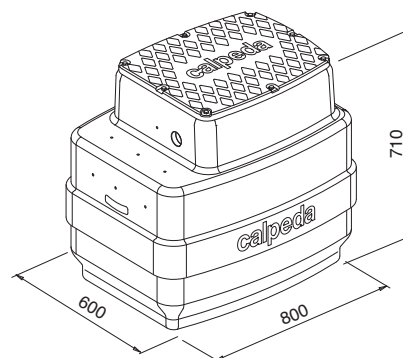
- 1 serbatoio capacità 230 litri
- 1 pompa - monofase con 10 m di cavo e galleggiante
- trifase con 10 m di cavo con kit asta e galleggiante
- 1 quadro elettrico di comando per versione trifase
- 1 kit tubazione di scarico Ø 50 mm in PVC

A RICHIESTA

- 1 kit tubazione di scarico Ø 50 mm in PVC con valvola a sfera e valvola di non ritorno a palla
- 1 galleggiante di sicurezza (con asta per versione monofase) e quadro autoalimentato di allarme a distanza con sirena e lampeggiante
- prolunga 300 mm

Tipo monofase	1 ~ 230 V		Q max m³/h	H max m
	kW	A		
GEO 230-GXCM 40-10	0,55	4,6	21	9
GEO 230-GXCM 40-13	0,9	6,6	26	11,6
GEO 230-GXVM 40-7	0,55	4,6	15	6,2
GEO 230-GXVM 40-8	0,75	5,4	18	7,2
GEO 230-GXVM 40-9	0,9	6	21	8,1

Tipo trifase	3 ~ 400 V		Q max m³/h	H max m
	kW	A		
GEO 230-GXC 40-10	0,55	1,6	21	9
GEO 230-GXC 40-13	0,9	2,3	26	11,6
GEO 230-GXV 40-7	0,55	1,6	15	6,2
GEO 230-GXV 40-8	0,75	2,2	18	7,2
GEO 230-GXV 40-9	0,9	2,3	21	8,1



GXC, GXV

Pompe sommergibili per acque sporche in acciaio inossidabile al nichel-cromo, con bocca di mandata verticale.

GXC, con girante bicanale.

GXV, con girante arretrata (a vortice).

Motore ad induzione a 2 poli, 50 Hz (n = 2900 1/min),

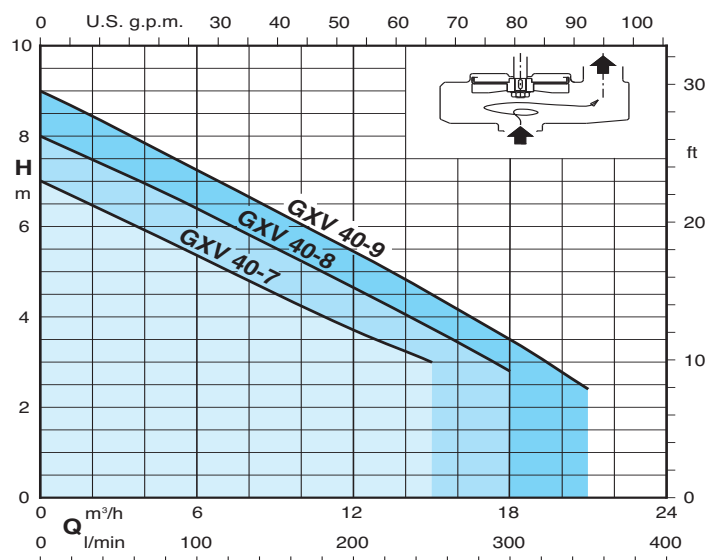
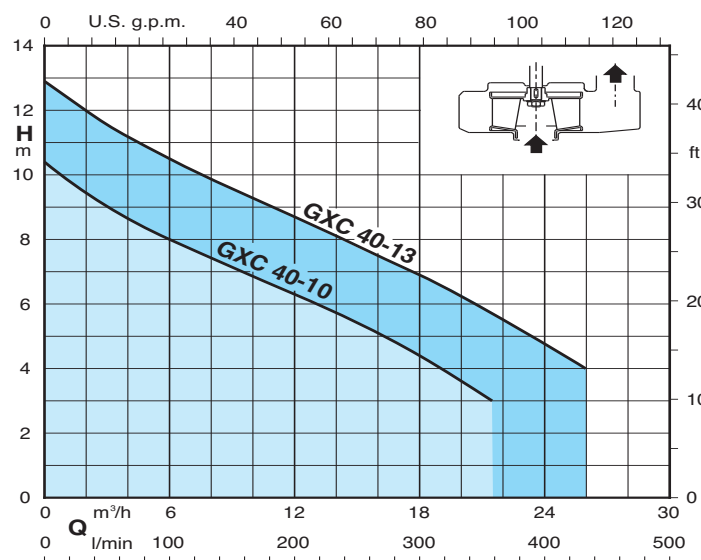
GXC, GXV trifase 400 V ± 10%;

GXCM, GXVM monofase 230V ± 10%, con termoprotettore e condensatore incorporato.

Interruttore a galleggiante per l'avviamento e l'arresto automatico.

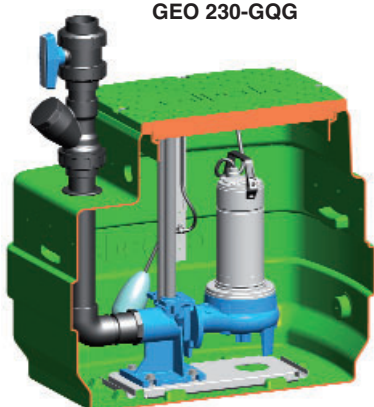
Cavo di alimentazione lunghezza 10 m

Temperatura liquido fino a 35 °C.



Caratteristiche pompe

GEO 230-GQG



Caratteristiche

Stazione di raccolta e sollevamento acque luride con pompe trituratrici serie GQG.

comprende:

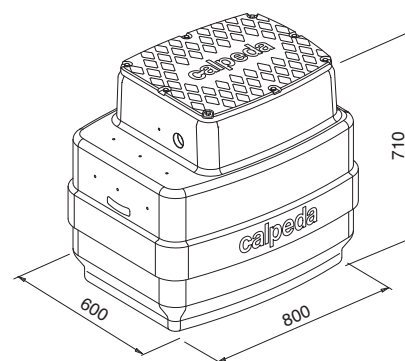
- 1 serbatoio capacità 230 litri
- 1 pompa - monofase con 10 m di cavo, senza galleggiante
- trifase con 10 m di cavo
- 1 kit asta con galleggiante
- 1 quadro elettrico di comando (con condensatori per versione monofase)
- 1 kit piede di accoppiamento con scivolo di discesa
- 1 kit tubazione di scarico Ø 63 mm in PVC con valvola a sfera e valvola di non ritorno a palla

A RICHIESTA

- 1 galleggiante di sicurezza e quadro autoalimentato di allarme a distanza con sirena e lampeggiante
- prolunga 300 mm

Tipo monofase	1 ~ 230 V		Q max m³/h	H max m
	kW	A		
GEO 230-GQGM 6-18	0,9	7	13,2	16,5
GEO 230-GQGM 6-21	1,1	7,5	15	19,2
GEO 230-GQGM 6-25	1,5	9,5	16,8	23

Tipo trifase	3 ~ 400 V		Q max m³/h	H max m
	kW	A		
GEO 230-GQG 6-18	0,9	2,3	13,2	16,5
GEO 230-GQG 6-21	1,1	2,8	15	19,2
GEO 230-GQG 6-25	1,5	3,8	16,8	23



GQG

Pompe monogiranti sommergibili per il drenaggio, con bocca di mandata orizzontale.

GQG, con sistema trituratore.

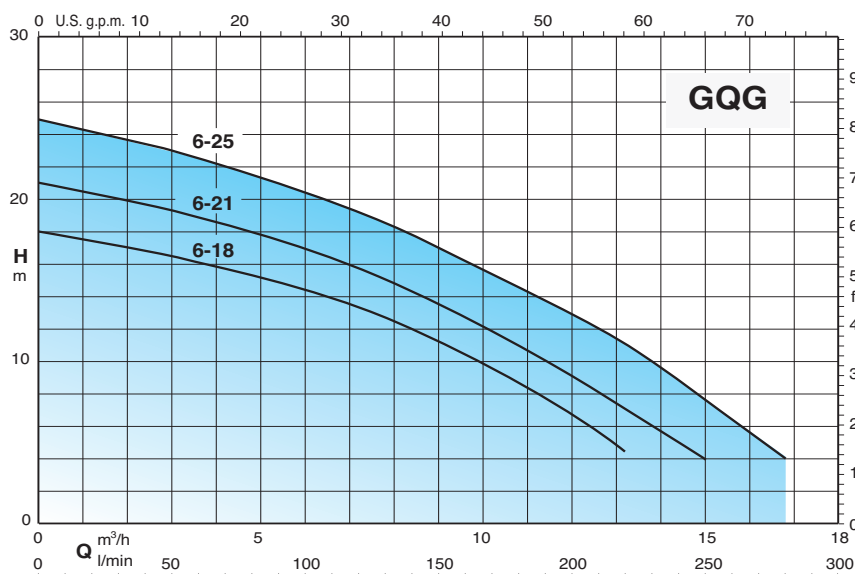
Motore ad induzione a 2 poli, 50 Hz (n = 2900 1/min),

GQG trifase 400 V ± 10%;

GQGM monofase 230V ± 10%, completa di quadro di comando con protezione termica e condensatori di avviamento (senza galleggiante).

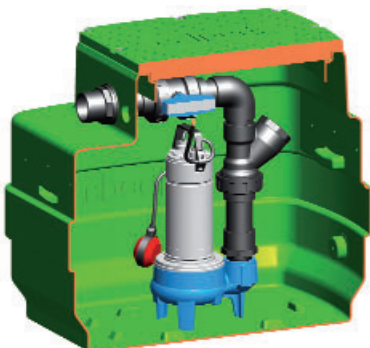
Cavo di alimentazione lunghezza 10 m.

Temperatura liquido fino a 35 °C.



Caratteristiche pompe

GEO 230-GQS



Caratteristiche

Stazione di raccolta e sollevamento acque sporche con pompe serie GQS.

comprende:

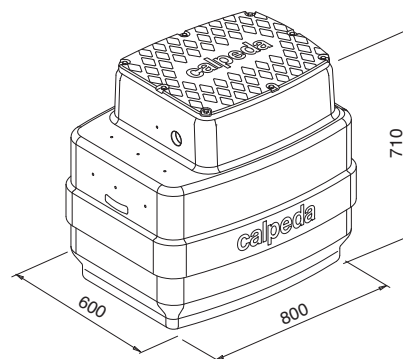
- 1 serbatoio capacità 230 litri
- 1 pompa - monofase con 10 m di cavo e galleggiante
- trifase con 10 m di cavo con kit asta e galleggiante
- 1 quadro elettrico di comando per versione trifase
- 1 kit tubazione di scarico Ø 63 mm in PVC con valvola a sfera e valvola di non ritorno a palla

A RICHIESTA

- 1 galleggiante di sicurezza (con asta per versione monofase) e quadro autoalimentato di allarme a distanza con sirena e lampeggiante
- prolunga 300 mm

Tipo monofase	1 ~ 230 V		Q max m³/h	H max m
	kW	A		
GEO 230-GQSM 50-8	0,55	4,3	24	7,4
GEO 230-GQSM 50-9	0,75	4,8	27	8,8
GEO 230-GQSM 50-11	0,9	6,6	33	10,5
GEO 230-GQSM 50-13	1,1	8,4	36	12,5
GEO 230-GQSM 50-15	1,5	13	36	14,4

Tipo trifase	3 ~ 400 V		Q max m³/h	H max m
	kW	A		
GEO 230-GQS 50-8	0,55	1,5	24	7,4
GEO 230-GQS 50-9	0,75	1,8	27	8,8
GEO 230-GQS 50-11	0,9	2,3	33	10,5
GEO 230-GQS 50-13	1,1	3	36	12,5
GEO 230-GQS 50-15	1,5	4	36	14,4



GQS

Pompe monogiranti sommergibili con bocca di mandata verticale.

GQS: con girante arretrata (a vortice).

Motore ad induzione a 2 poli, 50 Hz (n = 2900 1/min),

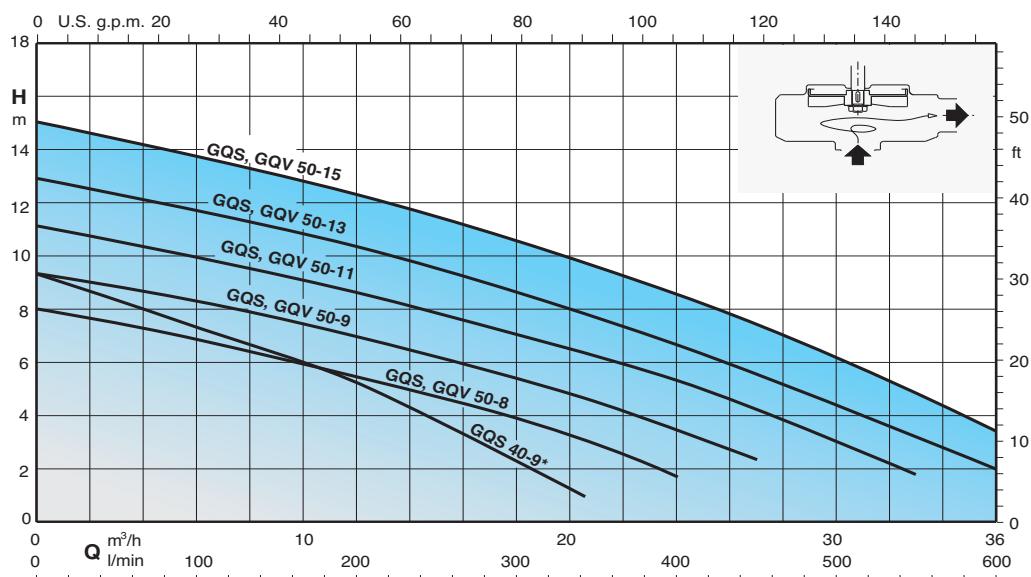
GQS trifase 400 V ± 10%;

GQSM monofase 230V ± 10%, con termoprotettore e condensatore incorporato.

Interruttore a galleggiante per l'avviamento e l'arresto automatico.

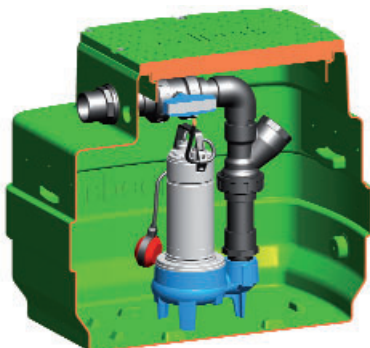
Cavo di alimentazione lunghezza 10 m.

Temperatura liquido fino a 35 °C.



Caratteristiche pompe

GEO 230-GQN



Caratteristiche

Stazione di raccolta e sollevamento acque sporche con pompe serie GQN.

comprende:

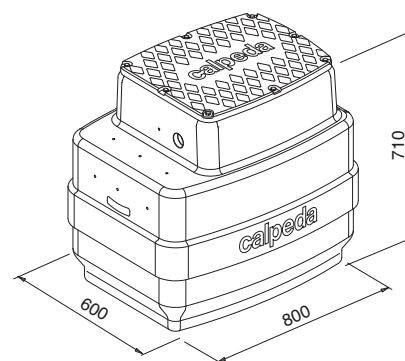
- 1 serbatoio capacità 230 litri
- 1 pompa - monofase con 10 m di cavo e galleggiante
- trifase con 10 m di cavo con kit asta e galleggiante
- 1 quadro elettrico di comando per versione trifase
- 1 kit tubazione di scarico Ø 63 mm in PVC con valvola a sfera e valvola di non ritorno a palla

A RICHIESTA

- 1 galleggiante di sicurezza (con asta per versione monofase) e quadro autoalimentato di allarme a distanza con sirena e lampeggiante
- prolunga 300 mm

Tipo monofase	1 ~ 230 V		Q max m³/h	H max m
	kW	A		
GEO 230-GQNM 50-13	0,9	6,6	36	11,6
GEO 230-GQNM 50-15	1,1	8,4	42	13,5
GEO 230-GQNM 50-17	1,5	12	48	15,7

Tipo trifase	3 ~ 400 V		Q max m³/h	H max m
	kW	A		
GEO 230-GQN 50-13	0,9	2,3	36	11,6
GEO 230-GQN 50-15	1,1	3,3	42	13,5
GEO 230-GQN 50-17	1,5	4,5	48	15,7



GQN

Pompe monogiranti sommergibili con bocca di mandata verticale.

GQN: con girante bicanale.

Motore ad induzione a 2 poli, 50 Hz (n = 2900 1/min),

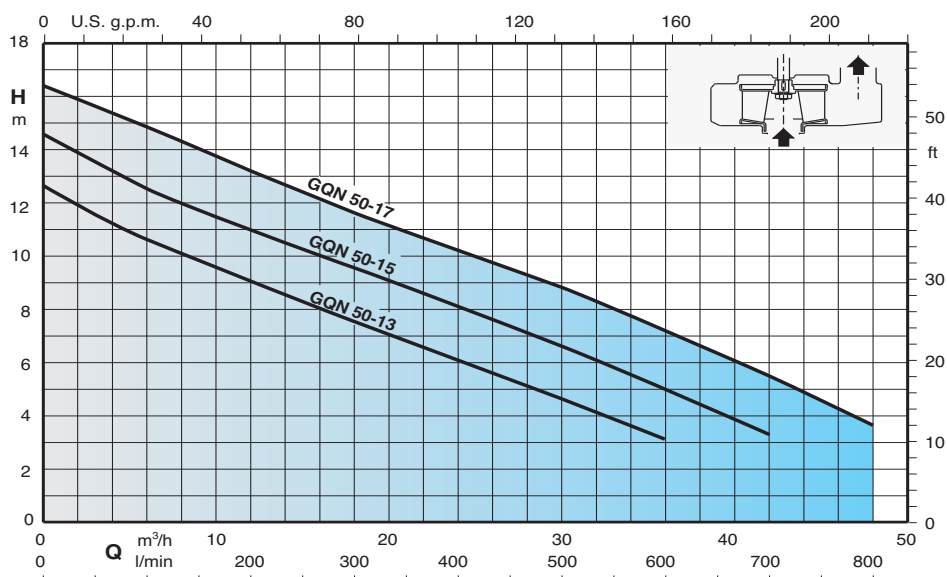
GQN trifase 400 V ± 10%;

GQNM monofase 230V ± 10%, con termoprotettore e condensatore incorporato.

Interruttore a galleggiante per l'avviamento e l'arresto automatico.

Cavo di alimentazione lunghezza 10 m.

Temperatura liquido fino a 35 °C.



Caratteristiche pompe



GEO 230-GQV

Caratteristiche

Stazione di raccolta e sollevamento acque sporche con pompe serie GQV.

comprende:

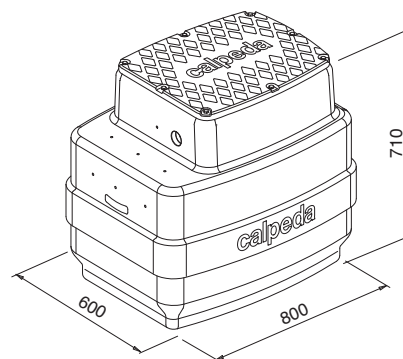
- 1 serbatoio capacità 230 litri
- 1 pompa - monofase con 10 m di cavo, senza galleggiante
- trifase con 10 m di cavo
- 1 kit asta con galleggiante
- 1 quadro elettrico di comando
- 1 kit piede di accoppiamento con scivolo di discesa
- 1 kit tubazione di scarico Ø 63 mm in PVC con valvola a sfera e valvola di non ritorno a palla

A RICHIESTA

- 1 galleggiante di sicurezza e quadro autoalimentato di allarme a distanza con sirena e lampeggiante
- prolunga 300 mm

Tipo monofase	1 ~ 230 V		Q max m³/h	H max m
	kW	A		
GEO 230-GQVM 50-8	0,55	4,3	24	7,4
GEO 230-GQVM 50-9	0,75	4,8	27	8,8
GEO 230-GQVM 50-11	0,9	6,6	33	10,5
GEO 230-GQVM 50-13	1,1	8,4	36	12,5
GEO 230-GQVM 50-15	1,5	13	36	14,4

Tipo trifase	3 ~ 400 V		Q max m³/h	H max m
	kW	A		
GEO 230-GQV 50-8	0,55	1,5	24	7,4
GEO 230-GQV 50-9	0,75	1,8	27	8,8
GEO 230-GQV 50-11	0,9	2,3	33	10,5
GEO 230-GQV 50-13	1,1	3	36	12,5
GEO 230-GQV 50-15	1,5	4	36	14,4



GQV

Pompe monogiranti sommergibili con bocca di mandata orizzontale.

GQV: con girante arretrata (a vortice).

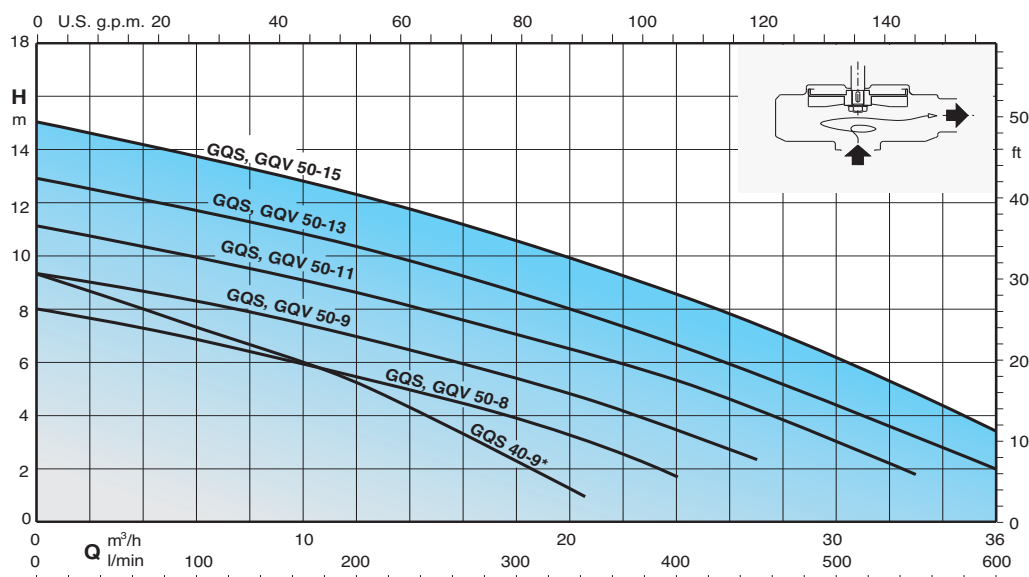
Motore ad induzione a 2 poli, 50 Hz (n = 2900 1/min),

GQV trifase 400 V ± 10%;

GQVM monofase 230V ± 10%, con termoprotettore e condensatore incorporato (senza galleggiante).

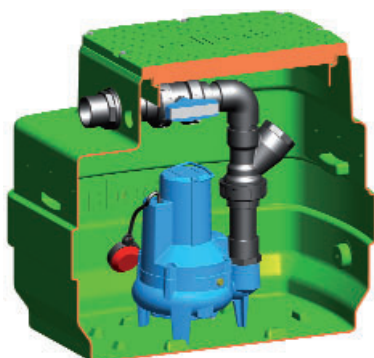
Cavo di alimentazione lunghezza 10 m.

Temperatura liquido fino a 35 °C.



Caratteristiche pompe

GEO 230-GM..



Caratteristiche

Stazione di raccolta e sollevamento acque sporche con pompe serie GMV, GMC.

comprende:

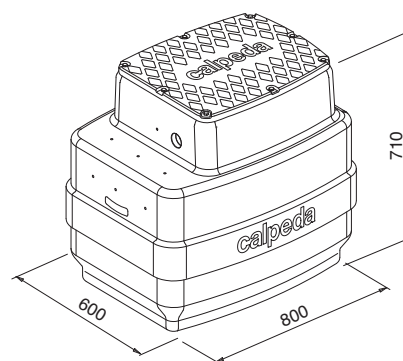
- 1 serbatoio capacità 230 litri
- 1 pompa - monofase con 10 m di cavo e galleggiante
- trifase con 10 m di cavo con kit asta e galleggiante
- 1 quadro elettrico di comando per versione trifase
- 1 kit tubazione di scarico Ø 63 mm in PVC con valvola a sfera e valvola di non ritorno a palla

A RICHIESTA

- 1 galleggiante di sicurezza (con asta per versione monofase) e quadro autoalimentato di allarme a distanza con sirena e lampeggiante
- prolunga 300 mm

Tipo monofase	1 ~ 230 V		Q max m³/h	H max m
	kW	A		
GEO 230-GMCM 50CE	0,75	4,5	36	9,5
GEO 230-GMCM 50BE	1,1	6,5	42	12,5
GEO 230-GMVM 50CE	0,75	4,5	31	8
GEO 230-GMVM 50BE	1,1	6,5	35	9,5

Tipo trifase	3 ~ 400 V		Q max m³/h	H max m
	kW	A		
GEO 230-GMC 50CE	0,75	1,9	36	9,5
GEO 230-GMC 50BE	1,1	2,7	42	12,5
GEO 230-GMC 50AE	1,5	3,8	48	14,5
GEO 230-GMV 50CE	0,75	1,9	31	8
GEO 230-GMV 50BE	1,1	2,7	35	9,5
GEO 230-GMV 50AE	1,5	3,8	39	11,5



GMC, GMV

Pompe sommergibili per acque sporche.

GMC, con girante monocale.

GMV, con girante arretrata (a vortice).

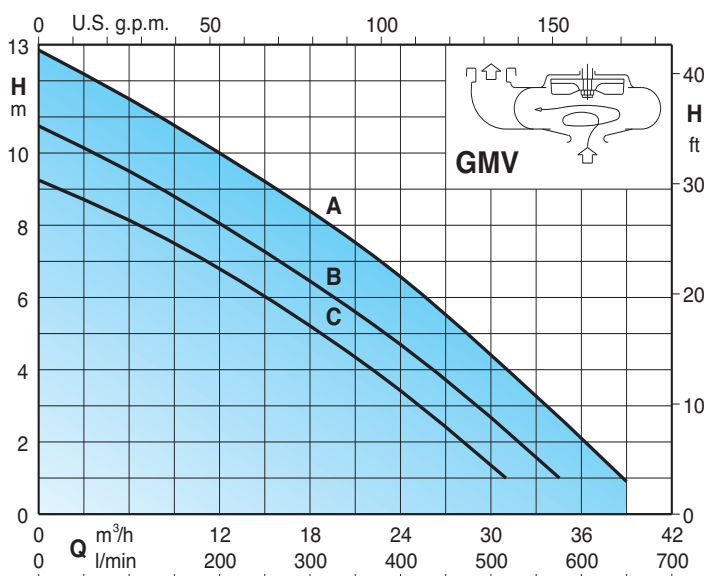
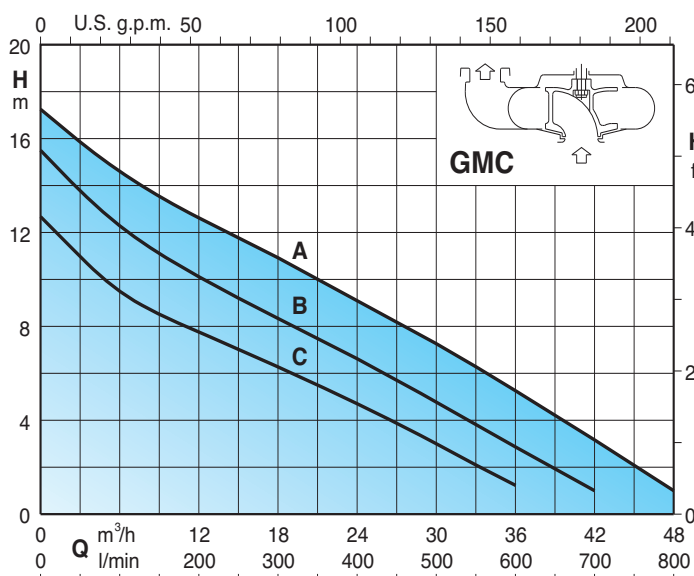
Motore ad induzione a 2 poli, 50 Hz (n = 2900 1/min).

GMC, GMV trifase 400 V ± 10%; con 2 termoprotettori incorporati da collegare al quadro di comando.

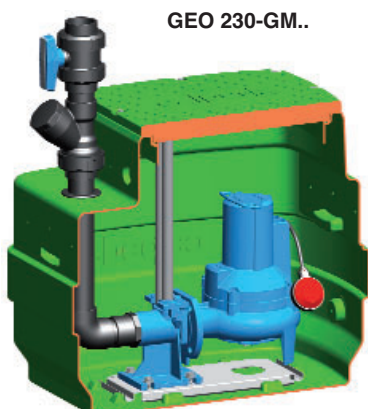
GMCM, GMVM monofase 230V ± 10%, con termoprotettore nell'avvolgimento e condensatore incorporato. Interruttore a galleggiante per l'avviamento e l'arresto automatico.

Cavo di alimentazione lunghezza 10 m.

Temperatura liquido fino a 35 °C.



Caratteristiche pompe



GEO 230-GM..

Caratteristiche

Stazione di raccolta e sollevamento acque sporche con pompe serie GMV, GMC.

comprende:

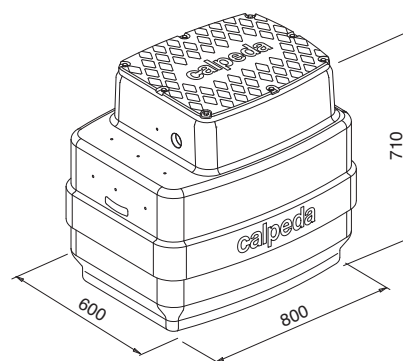
- 1 serbatoio capacità 230 litri
- 1 pompa - monofase con 10 m di cavo e galleggiante
- trifase con 10 m di cavo con kit asta e galleggiante
- 1 quadro elettrico di comando per versione trifase
- 1 kit piede di accoppiamento con scivolo di discesa
- 1 kit tubazione di scarico Ø 63 mm in PVC con valvola a sfera e valvola di non ritorno a palla

A RICHIESTA

- 1 galleggiante di sicurezza (con asta per versione monofase) e quadro autoalimentato di allarme a distanza con sirena e lampeggiante - prolunga 300 mm

Tipo monofase	1 ~ 230 V		Q max m³/h	H max m
	kW	A		
GEO 230-GMCM 50-65C	0,75	4,5	36	9,5
GEO 230-GMCM 50-65B	1,1	6,5	42	12,5
GEO 230-GMVM 50-65C	0,75	4,5	31	8
GEO 230-GMVM 50-65B	1,1	6,5	35	9,5

Tipo trifase	3 ~ 400 V		Q max m³/h	H max m
	kW	A		
GEO 230-GMC 50-65C	0,75	1,9	36	9,5
GEO 230-GMC 50-65B	1,1	2,7	42	12,5
GEO 230-GMC 50-65A	1,5	3,8	48	14,5
GEO 230-GMV 50-65C	0,75	1,9	31	8
GEO 230-GMV 50-65B	1,1	2,7	35	9,5
GEO 230-GMV 50-65A	1,5	3,8	39	11,5



GMC, GMV

Pompe sommergibili per acque sporche.

GMC, con girante monocale.

GMV, con girante arretrata (a vortice).

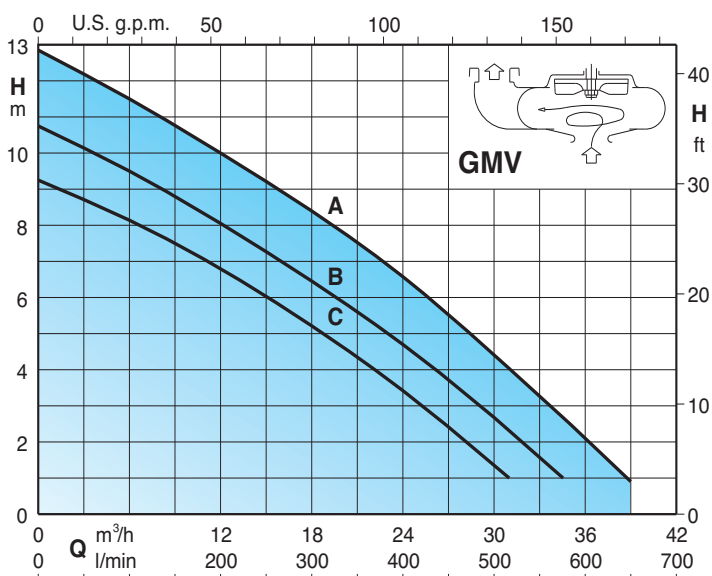
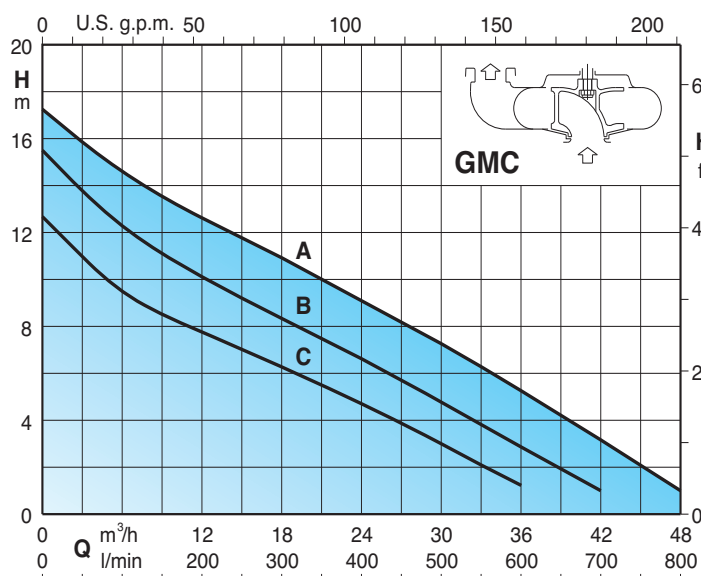
Motore ad induzione a 2 poli, 50 Hz (n = 2900 1/min).

GMC, GMV trifase 400 V ± 10%; con 2 termoprotettori incorporati da collegare al quadro di comando.

GMCM, GMVM monofase 230V ± 10%, con termoprotettore nell'avvolgimento e condensatore incorporato. Interruttore a galleggiante per l'avviamento e l'arresto automatico.

Cavo di alimentazione lunghezza 10 m.

Temperatura liquido fino a 35 °C.



Caratteristiche pompe

GEO 500-GM 10



Caratteristiche

Stazione di raccolta e sollevamento acque chiare con pompe tipo GM 10.

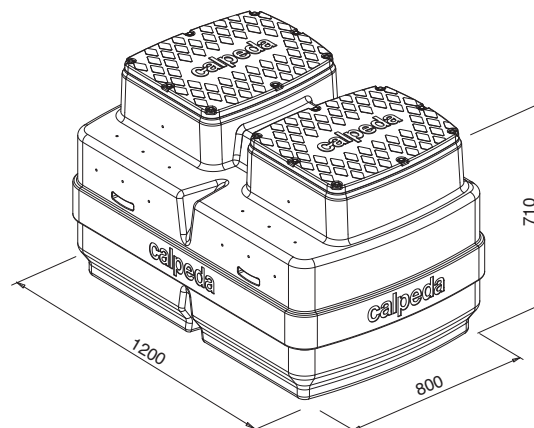
comprende:

- 1 serbatoio capacità 500 litri
- 2 pompe monofasi con 5 m di cavo, senza galleggiante
- 1 kit asta con 2 galleggianti
- 1 quadro elettrico di comando con condensatori
- 2 kit tubazione di scarico Ø 40 mm in PVC

A RICHIESTA

- 2 pompe monofasi con 10 m di cavo, senza galleggianti
- 2 kit tubazione di scarico Ø 40 mm in PVC con valvole a sfera e valvole di non ritorno a palla
- 1 galleggiante di sicurezza e quadro autoalimentato di allarme a distanza con sirena e lampeggiante
- prolunghe 300 mm

Tipo monofase	1 ~ 230 V		Q max m³/h	H max m
	kW	A		
GEO 500-2GM 10	0,3x2	1,75x2	12x2	6,5



GM 10

Pompa sommersibile per il drenaggio costruita con polimeri composti.

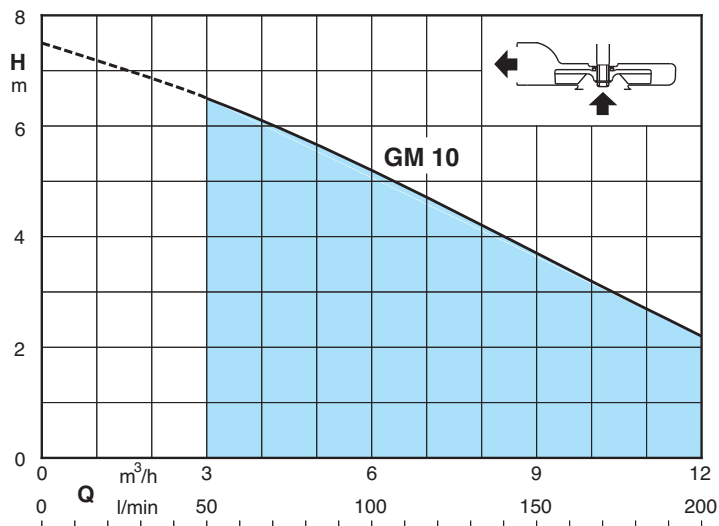
Albero in acciaio inossidabile AISI 430.

Motore ad induzione a 2 poli, 50 Hz (n = 2900 1/min), monofase 230V ±10%, con termoprotettore (senza galleggiante).

Cavo di alimentazione lunghezza 5 m.

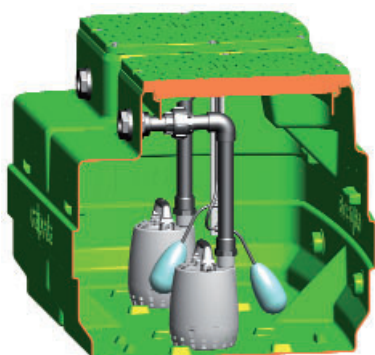
Condensatore inserito nel quadro elettrico di comando.

Temperatura liquido fino a 35 °C.



Caratteristiche pompe

GEO 500-2GX..



Tipo monofase	1 ~ 220 V		Q max m ³ /h	H max m
	kW	A		
GEO 500-2GXVM 25-6	0,25x2	2,5x2	10,2x2	5,7
GEO 500-2GXVM 25-8	0,37x2	3,5x2	12x2	7,8
GEO 500-2GXVM 25-10	0,45x2	4,5x2	13,2x2	9,5
GEO 500-2GXRM 9	0,25x2	2,5x2	10,2x2	8,3
GEO 500-2GXRM 11	0,37x2	3,5x2	12x2	10,4
GEO 500-2GXRM 13	0,45x2	4,5x2	13,2x2	11,7

Caratteristiche

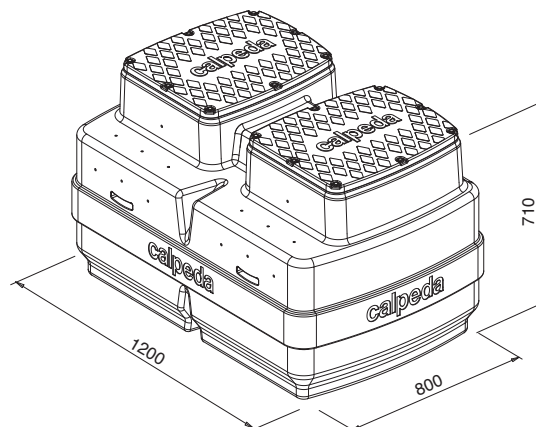
Stazione di raccolta e sollevamento - per acque chiare con pompe serie GXR.
- per acque sporche con pompe serie GXV.

comprende:

- 1 serbatoio capacità 500 litri
- 2 pompe monofasi con 5 m di cavo, senza galleggiante
- 1 kit asta con 2 galleggianti
- 1 quadro elettrico di comando
- 2 kit tubazione di scarico Ø 40 mm in PVC

A RICHIESTA

- 2 pompe monofasi con 10 m di cavo, senza galleggianti
- 2 kit tubazione di scarico Ø 40 mm in PVC con valvole a sfera e valvole di non ritorno a palla
- 1 galleggiante di sicurezza e quadro autoalimentato di allarme a distanza con sirena e lampeggiante
- Prolunghe 300 mm



GXR

GXV

GXR, GXV

Pompe sommergibili per il drenaggio costruite in acciaio inossidabile al nichel-cromo, con bocca di mandata verticale.

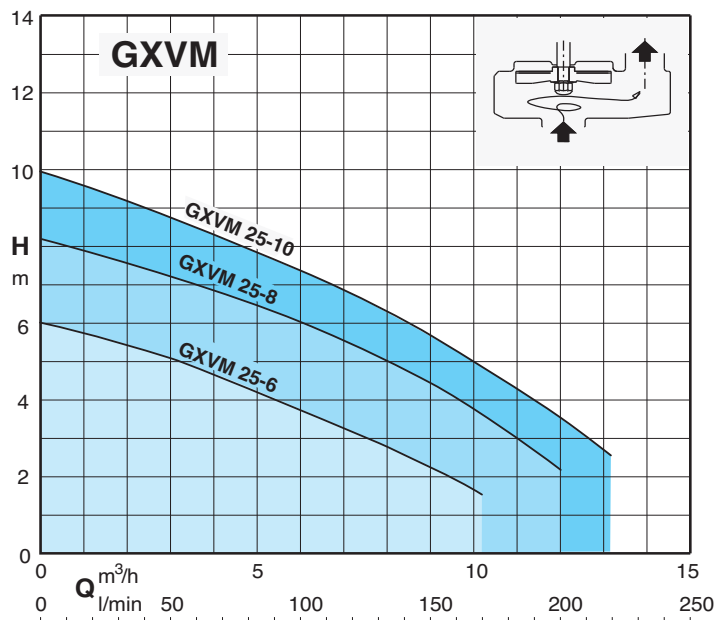
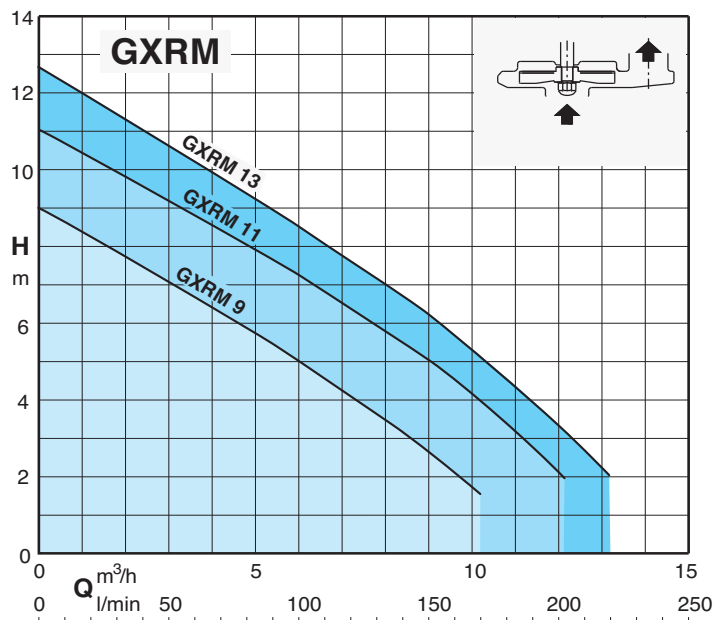
GXR: con girante aperta (a rasamento).

GXV: con girante arretrata (a vortice).

Motore ad induzione a 2 poli, 50 Hz (n = 2900 1/min), monofase 230V ±10%, con termoprotettore e condensatore incorporato (senza galleggiante).

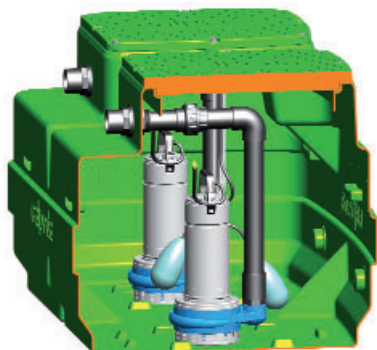
Cavo di alimentazione lunghezza 5 m.

Temperatura liquido fino a 35 °C.



Caratteristiche pompe

GEO 500-2GQR



Caratteristiche

Stazione di raccolta e sollevamento per acque chiare con pompe serie GQR.

comprende:

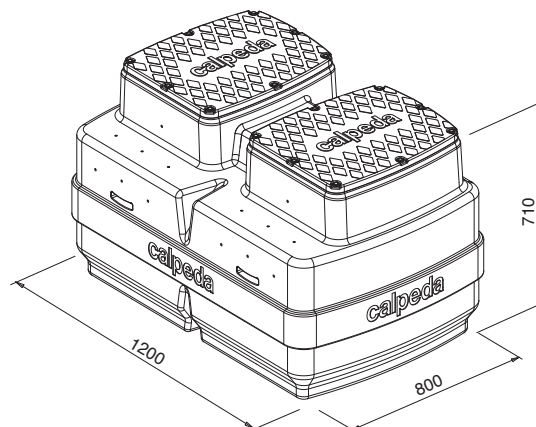
- 1 serbatoio capacità 500 litri
- 2 pompe - monofasi con 10 m di cavo, senza galleggiante
- trifasi con 10 m di cavo
- 1 kit asta con 2 galleggianti
- 1 quadro elettrico di comando
- 2 kit tubazione di scarico Ø 50 mm in PVC

A RICHIESTA

- 2 kit tubazione di scarico Ø 50 mm in PVC con valvole a sfera e valvole di non ritorno a palla
- 1 galleggiante di sicurezza e quadro autoalimentato di allarme a distanza con sirena e lampeggiante
- Prolunghe 300 mm

Tipo monofase	1 ~ 230 V		Q max m³/h	H max m
	kW	A		
GEO 500-2GQRM 10-10	0,45x2	3,1x2	18x2	9,5
GEO 500-2GQRM 10-12	0,55x2	3,6x2	21x2	11,6
GEO 500-2GQRM 10-14	0,75x2	4,6x2	24x2	13,5
GEO 500-2GQRM 10-16	0,9x2	6x2	27x2	15,5
GEO 500-2GQRM 10-18	1,1x2	8x2	30x2	17,5
GEO 500-2GQRM 10-20	1,5x2	13 x2	30x2	19,5

Tipo trifase	3 ~ 400 V		Q max m³/h	H max m
	kW	A		
GEO 500-2GQR 10-10	0,45x2	1,2x2	18x2	9,5
GEO 500-2GQR 10-12	0,55x2	1,4x2	21x2	11,6
GEO 500-2GQR 10-14	0,75x2	1,6x2	24x2	13,5
GEO 500-2GQR 10-16	0,9x2	2,3x2	27x2	15,5
GEO 500-2GQR 10-18	1,1x2	2,8x2	30x2	17,5
GEO 500-2GQR 10-20	1,5x2	3,8x2	30x2	19,5



GQR

Pompe monogiranti sommergibili per il drenaggio, con bocca di mandata verticale.

GQR, con girante aperta (a rasamento).

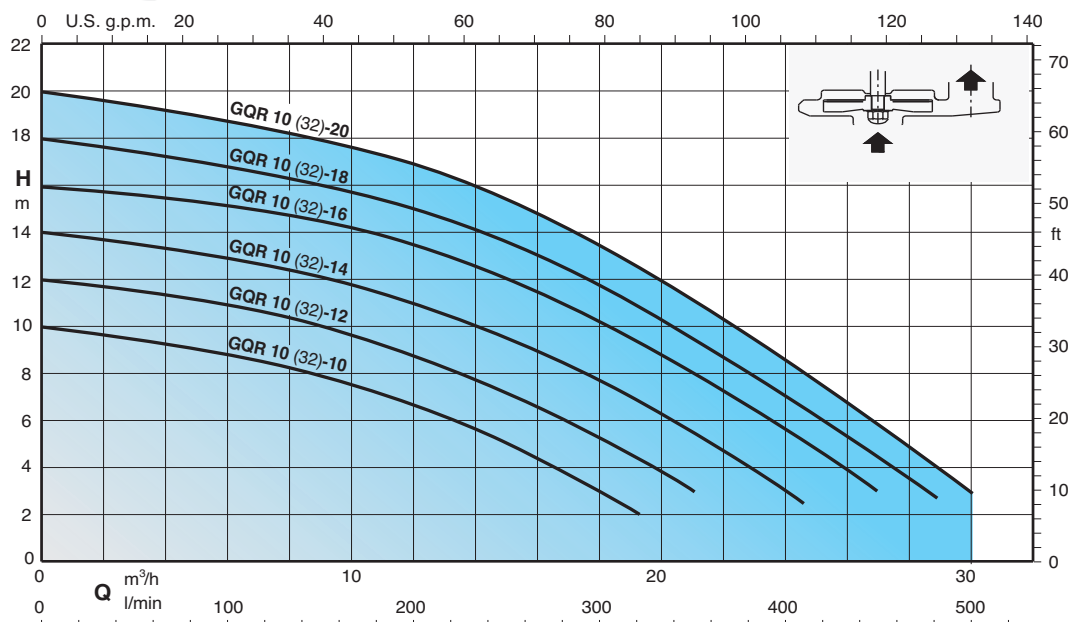
Motore ad induzione a 2 poli, 50 Hz (n = 2900 1/min),

GQR trifase 400 V ± 10%;

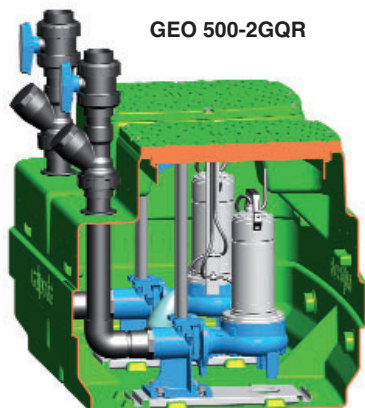
GQRM monofase 230V ± 10%, con termoprotettore e condensatore incorporato (senza galleggiante).

Cavo di alimentazione lunghezza 10 m.

Temperatura liquido fino a 35 °C.



Caratteristiche pompe



GEO 500-2GQR

Caratteristiche

Stazione di raccolta e sollevamento acque sporche con pompe serie GQR.

comprende:

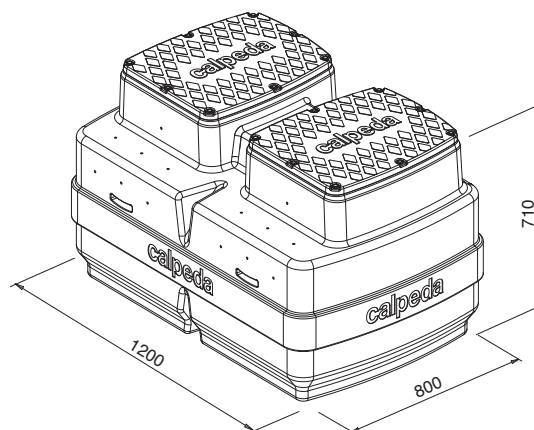
- 1 serbatoio capacità 500 litri
- 2 pompe - monofasi con 10 m di cavo, senza galleggiante
 - trifasi con 10 m di cavo
- 1 kit asta con 2 galleggianti
- 1 quadro elettrico di comando
- 2 kit piede di accoppiamento con scivolo di discesa
- 2 kit tubazione di scarico Ø 63 mm in PVC con valvole a sfera e valvole di non ritorno a palla

A RICHIESTA

- 1 galleggiante di sicurezza e quadro autoalimentato di allarme a distanza con sirena e lampeggiante
- prolunghe 300 mm

Tipo monofase	1 ~ 230 V		Q max m³/h	H max m
	kW	A		
GEO 500-2GQRM 10 32-10	0,45x2	3,1x2	18x2	9,5
GEO 500-2GQRM 10 32-12	0,55x2	3,6x2	21x2	11,6
GEO 500-2GQRM 10 32-14	0,75x2	4,6x2	24x2	13,5
GEO 500-2GQRM 10 32-16	0,9x2	6x2	27x2	15,5
GEO 500-2GQRM 10 32-18	1,1x2	8x2	30x2	17,5
GEO 500-2GQRM 10 32-20	1,5x2	13x2	30x2	19,5

Tipo trifase	3 ~ 400 V		Q max m³/h	H max m
	kW	A		
GEO 500-2GQR 10 32-10	0,45x2	1,2x2	18x2	9,5
GEO 500-2GQR 10 32-12	0,55x2	1,4x2	21x2	11,6
GEO 500-2GQR 10 32-14	0,75x2	1,6x2	24x2	13,5
GEO 500-2GQR 10 32-16	0,9x2	2,3x2	27x2	15,5
GEO 500-2GQR 10 32-18	1,1x2	2,8x2	30x2	17,5
GEO 500-2GQR 10 32-20	1,5x2	3,8x2	30x2	19,5



GQR

Pompe monogiranti sommergibili per il drenaggio, con bocca di mandata orizzontale.

GQR, con girante aperta (a rasamento).

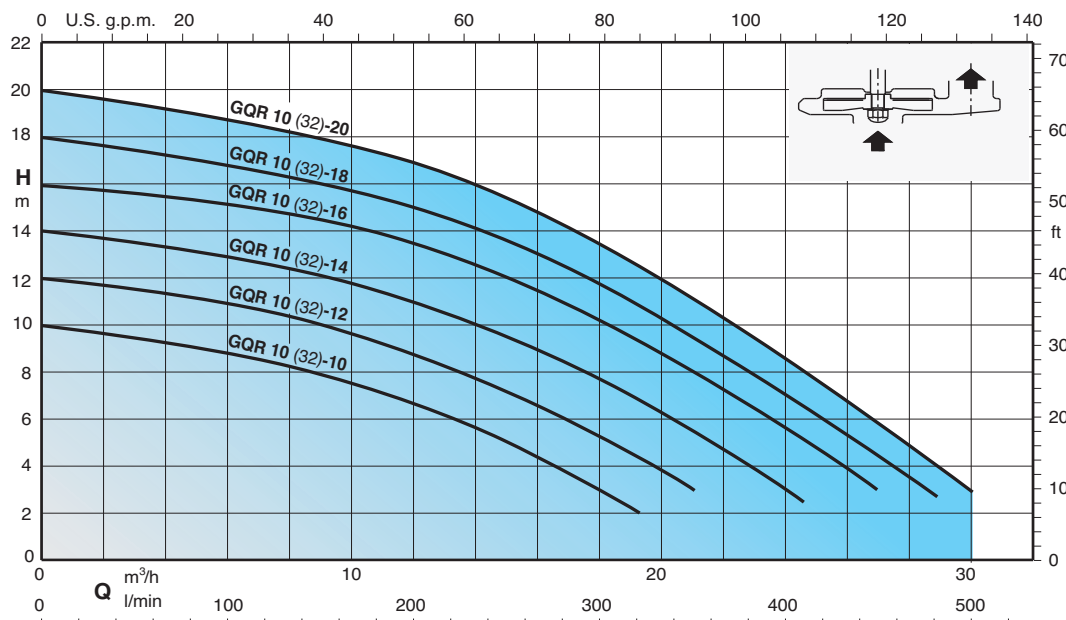
Motore ad induzione a 2 poli, 50 Hz (n = 2900 1/min),

GQR trifase 400 V ± 10%;

GQRM monofase 230V ± 10%, con termoprotettore e condensatore incorporato. (senza galleggiante).

Cavo di alimentazione lunghezza 10 m.

Temperatura liquido fino a 35 °C.



Caratteristiche pompe

GEO 500-2GX..



Caratteristiche

Stazione di raccolta e sollevamento acque sporche con pompe serie GX 40.

comprende:

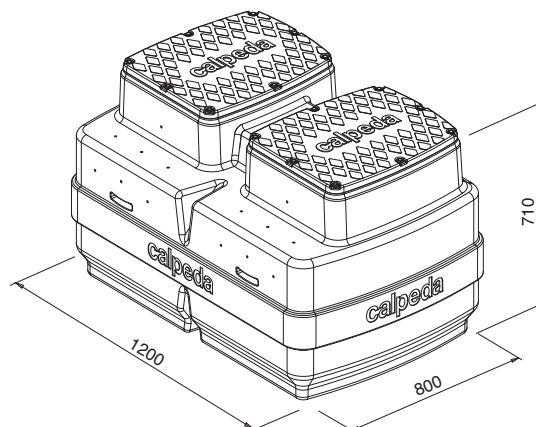
- 1 serbatoio capacità 500 litri
- 2 pompe - monofasi con 10 m di cavo, senza galleggiante
- trifasi con 10 m di cavo
- 1 kit asta con 2 galleggianti
- 1 quadro elettrico di comando
- 2 kit tubazione di scarico Ø 50 mm in PVC

A RICHIESTA

- 2 kit tubazione di scarico Ø 50 mm in PVC con valvole a sfera e valvole di non ritorno a palla
- 1 galleggiante di sicurezza e quadro autoalimentato di allarme a distanza con sirena e lampeggiante
- prolunghe 300 mm

Tipo monofase	1 ~ 230 V		Q max m³/h	H max m
	kW	A		
GEO 500-2GXCM 40-10	0,55x2	4,6x2	21x2	9
GEO 500-2GXCM 40-13	0,9x2	6,6x2	26x2	11,6
GEO 500-2GXVM 40-7	0,55x2	4,6x2	15x2	6,2
GEO 500-2GXVM 40-8	0,75x2	5,4x2	18x2	7,2
GEO 500-2GXVM 40-9	0,9x2	6x2	21x2	8,1

Tipo trifase	3 ~ 400 V		Q max m³/h	H max m
	kW	A		
GEO 500-2GXC 40-10	0,55x2	1,6x2	21x2	9
GEO 500-2GXC 40-13	0,9x2	2,3x2	26x2	11,6
GEO 500-2GXV 40-7	0,55x2	1,6x2	15x2	6,2
GEO 500-2GXV 40-8	0,75x2	2,2x2	18x2	7,2
GEO 500-2GXV 40-9	0,9x2	2,3x2	21x2	8,1



GXC, GXV

Pompe sommergibili per acque sporche in acciaio inossidabile al nichel-cromo, con bocca di mandata verticale.

GXC, con girante bicanale.

GXV, con girante arretrata (a vortice).

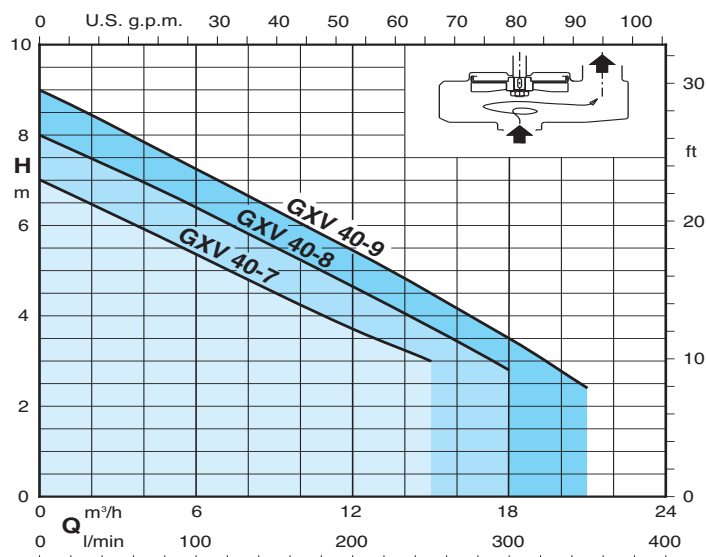
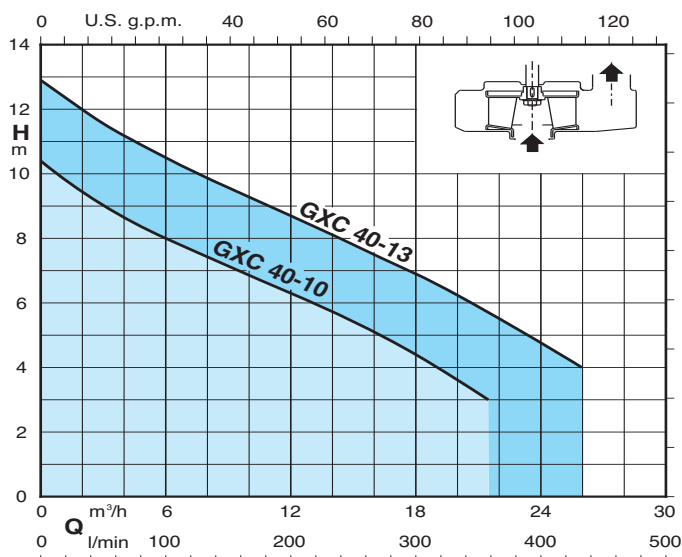
Motore ad induzione a 2 poli, 50 Hz (n = 2900 1/min),

GXC, GXV trifase 400 V ± 10%;

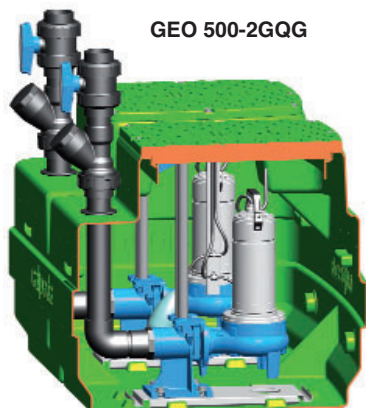
GXCM, GXVM monofase 230V ± 10%, con termoprotettore e condensatore incorporato (senza galleggiante).

Cavo di alimentazione lunghezza 10 m

Temperatura liquido fino a 35 °C.



Caratteristiche pompe



GEO 500-2GQG

Caratteristiche

Stazione di raccolta e sollevamento acque luride con pompe trituratrici serie GQG.

comprende:

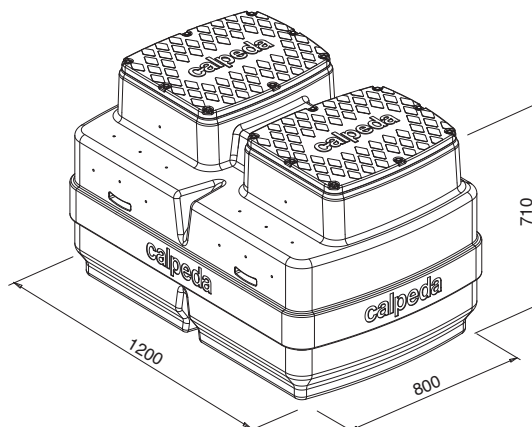
- 1 serbatoio capacità 500 litri
- 2 pompe - monofasi con 10 m di cavo, senza galleggianti
- trifasi con 10 m di cavo
- 1 kit asta con 2 galleggianti
- 1 quadro elettrico di comando (con condensatori per motore monofase)
- 2 kit piede di accoppiamento con scivolo di discesa
- 2 kit tubazione di scarico Ø 63 mm in PVC con valvole a sfera e valvole di non ritorno a palla

A RICHIESTA

- 1 galleggiante di sicurezza e quadro autoalimentato di allarme a distanza con sirena e lampeggiante
- prolunghe 300 mm

Tipo monofase	1 ~ 230 V		Q max m³/h	H max m
	kW	A		
GEO 500-2GQGM 6-18	0,9x2	7x2	13,2x2	16,5
GEO 500-2GQGM 6-21	1,1x2	7,5x2	15x2	19,2
GEO 500-2GQGM 6-25	1,5x2	9,5x2	16,8x2	23

Tipo trifase	3 ~ 400 V		Q max m³/h	H max m
	kW	A		
GEO 500-2GQG 6-18	0,9x2	2,3x2	13,2x2	16,5
GEO 500-2GQG 6-21	1,1x2	2,8x2	15x2	19,2
GEO 500-2GQG 6-25	1,5x2	3,8x2	16,8x2	23



GQG

Pompe monogiranti sommergibili per il drenaggio, con bocca di mandata orizzontale.

GQG, con sistema trituratore.

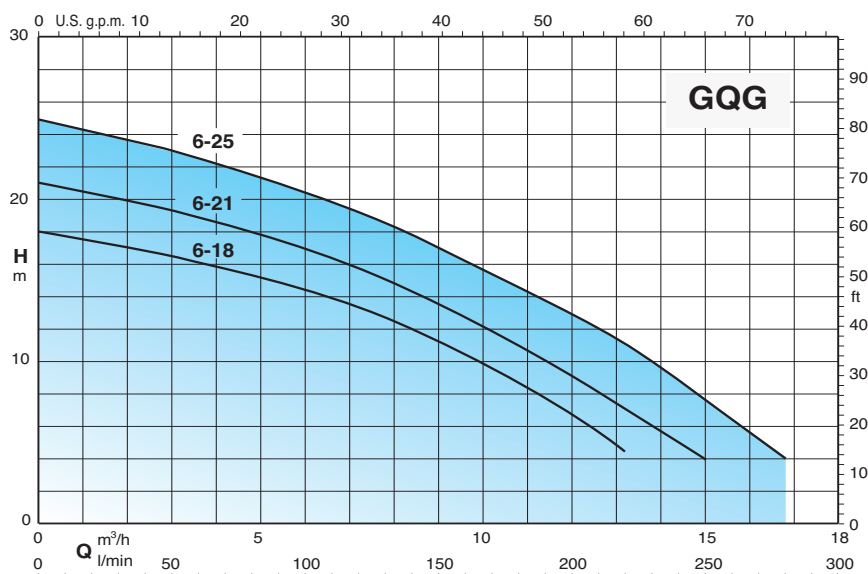
Motore ad induzione a 2 poli, 50 Hz (n = 2900 1/min),

GQG trifase 400 V ± 10%;

GQGM monofase 230V ± 10%, completa di quadro di comando con protezione termica e condensatori di avviamento (senza galleggiante).

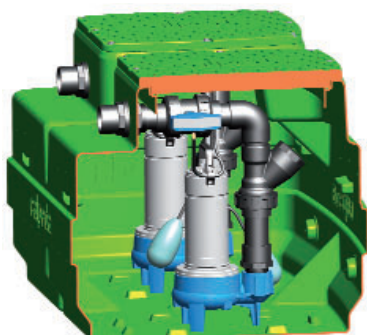
Cavo di alimentazione lunghezza 10 m.

Temperatura liquido fino a 35 °C.



Caratteristiche pompe

GEO 500-2GQS



Caratteristiche

Stazione di raccolta e sollevamento acque sporche con pompe serie GQS.

comprende:

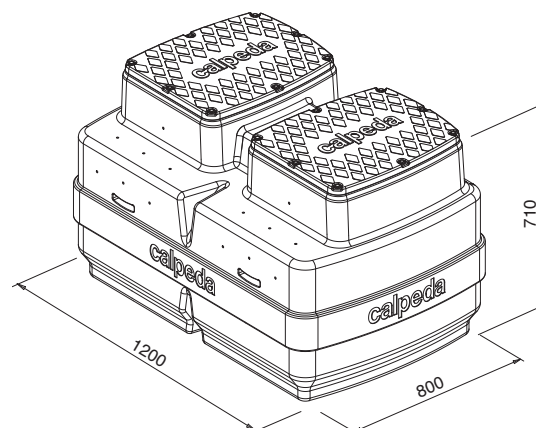
- 1 serbatoio capacità 500 litri
- 2 pompe - monofasi con 10 m di cavo, senza galleggiante
- trifasi con 10 m di cavo
- 1 kit asta con 2 galleggianti
- 1 quadro elettrico di comando
- 2 kit tubazione di scarico Ø 63 mm in PVC con valvole a sfera e valvole di non ritorno a palla

A RICHIESTA

- 1 galleggiante di sicurezza e quadro autoalimentato di allarme a distanza con sirena e lampeggiante
- prolungha 300 mm

Tipo monofase	1 ~ 230 V		Q max m³/h	H max m
	kW	A		
GEO 500-2GQSM 50-8	0,55x2	4,3x2	24x2	7,4
GEO 500-2GQSM 50-9	0,75x2	4,8x2	27x2	8,8
GEO 500-2GQSM 50-11	0,9x2	6,6x2	33x2	10,5
GEO 500-2GQSM 50-13	1,1x2	8,4x2	36x2	12,5
GEO 500-2GQSM 50-15	1,5x2	13x2	36x2	14,4

Tipo trifase	3 ~ 400 V		Q max m³/h	H max m
	kW	A		
GEO 500-2GQS 50-8	0,55x2	1,5x2	24x2	7,4
GEO 500-2GQS 50-9	0,75x2	1,8x2	27x2	8,8
GEO 500-2GQS 50-11	0,9x2	2,3x2	33x2	10,5
GEO 500-2GQS 50-13	1,1x2	3x2	36x2	12,5
GEO 500-2GQS 50-15	1,5x2	4x2	36x2	14,4



GQS

Pompe monogiranti sommergibili con bocca di mandata verticale.

GQS: con girante arretrata (a vortice).

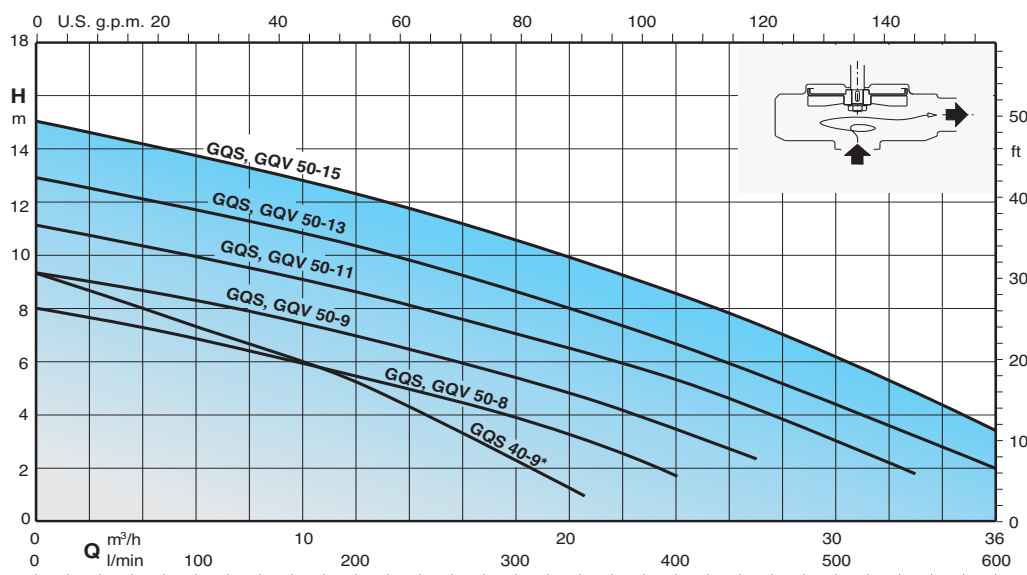
Motore ad induzione a 2 poli, 50 Hz (n = 2900 1/min),

GQS trifase 400 V ± 10%;

GQSM monofase 230V ± 10%, con termoprotettore e condensatore incorporato (senza galleggiante).

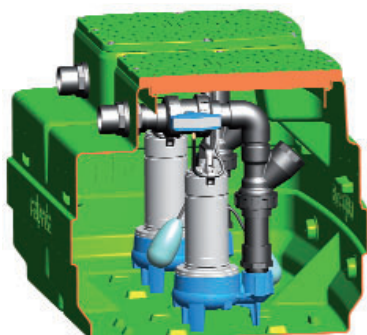
Cavo di alimentazione lunghezza 10 m.

Temperatura liquido fino a 35 °C.



Caratteristiche pompe

GEO 500-2GQN



Caratteristiche

Stazione di raccolta e sollevamento acque sporche con pompe serie GQN.

comprende:

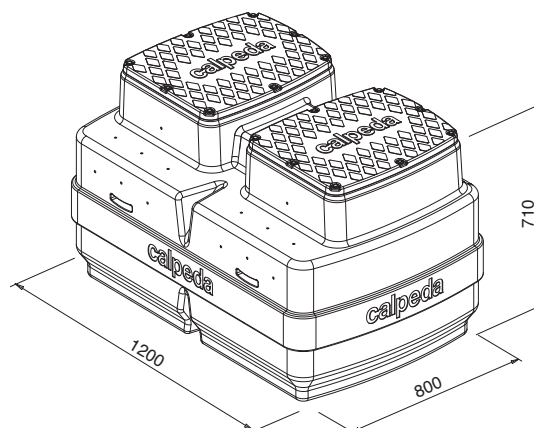
- 1 serbatoio capacità 500 litri
- 2 pompe - monofasi con 10 m di cavo, senza galleggiante
- trifasi con 10 m di cavo
- 1 kit asta con 2 galleggianti
- 1 quadro elettrico di comando
- 2 kit tubazione di scarico Ø 63 mm in PVC con valvole a sfera e valvole di non ritorno a palla

A RICHIESTA

- 1 galleggiante di sicurezza e quadro autoalimentato di allarme a distanza con sirena e lampeggiante
- prolungha 300 mm

Tipo monofase	1 ~ 230 V		Q max m³/h	H max m
	kW	A		
GEO 500-2GQNM 50-13	0,9x2	6,6x2	36x2	11,6
GEO 500-2GQNM 50-15	1,1x2	8,4x2	42x2	13,5
GEO 500-2GQNM 50-17	1,5x2	12x2	48x2	15,7

Tipo trifase	3 ~ 400 V		Q max m³/h	H max m
	kW	A		
GEO 500-2GQN 50-13	0,9x2	2,3x2	36x2	11,6
GEO 500-2GQN 50-15	1,1x2	3,3x2	42x2	13,5
GEO 500-2GQN 50-17	1,5x2	4,5x2	48x2	15,7



GQN

Pompe monogiranti sommergibili con bocca di mandata verticale.

GQN: con girante bicanale.

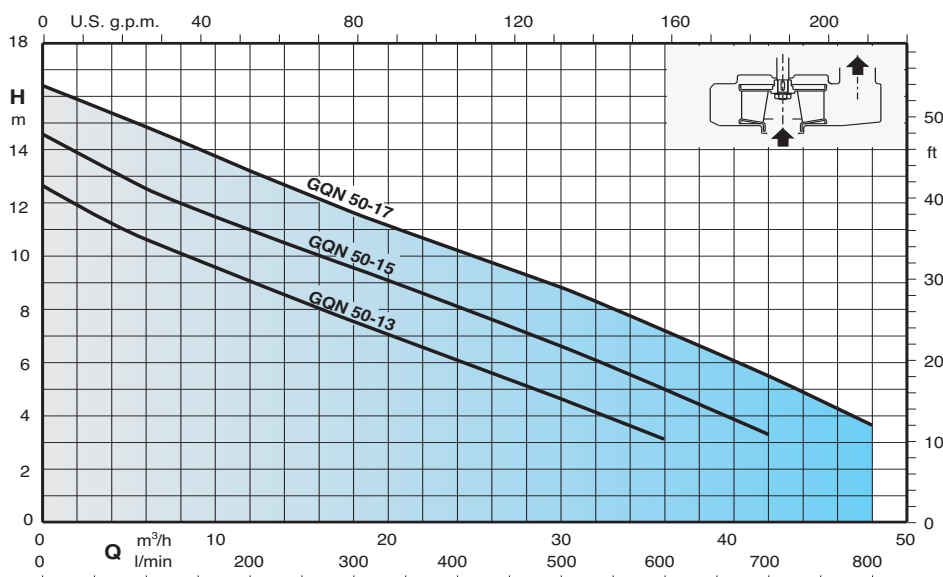
Motore ad induzione a 2 poli, 50 Hz (n = 2900 1/min),

GQN trifase 400 V ± 10%;

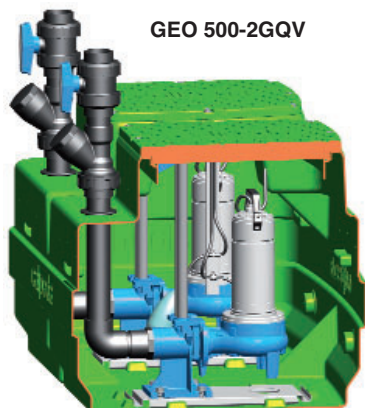
GQNM monofase 230V ± 10%, con termoprotettore e condensatore incorporato (senza galleggianti).

Cavo di alimentazione lunghezza 10 m.

Temperatura liquido fino a 35 °C.



Caratteristiche pompe



GEO 500-2GQV

Caratteristiche

Stazione di raccolta e sollevamento acque sporche con pompe serie GQV.

comprende:

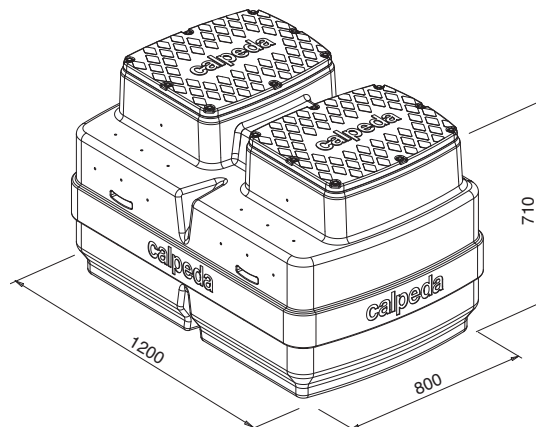
- 1 serbatoio capacità 500 litri
- 2 pompe - monofasi con 10 m di cavo, senza galleggiante
 - trifasi con 10 m di cavo
- 1 kit asta con 2 galleggianti
- 1 quadro elettrico di comando
- 2 kit piede di accoppiamento con scivolo di discesa
- 2 kit tubazione di scarico Ø 63 mm in PVC con valvole a sfera e valvole di non ritorno a palla

A RICHIESTA

- 1 galleggiante di sicurezza e quadro autoalimentato di allarme a distanza con sirena e lampeggiante
- prolunghe 300 mm

Tipo monofase	1 ~ 230 V		Q max m³/h	H max m
	kW	A		
GEO 500-2GQVM 50-8	0,55x2	4,3x2	24x2	7,4
GEO 500-2GQVM 50-9	0,75x2	4,8x2	27x2	8,8
GEO 500-2GQVM 50-11	0,9x2	6,6x2	33x2	10,5
GEO 500-2GQVM 50-13	1,1x2	8,4x2	36x2	12,5
GEO 500-2GQVM 50-15	1,1x2	13 x2	36x2	12,5

Tipo trifase	3 ~ 400 V		Q max m³/h	H max m
	kW	A		
GEO 500-2GQV 50-8	0,55x2	1,5x2	24x2	7,4
GEO 500-2GQV 50-9	0,75x2	1,8x2	27x2	8,8
GEO 500-2GQV 50-11	0,9x2	2,3x2	33x2	10,5
GEO 500-2GQV 50-13	1,1x2	3x2	36x2	12,5
GEO 500-2GQV 50-15	1,5x2	4x2	36x2	14,4



GQV

Pompe monogiranti sommergibili con bocca di mandata orizzontale.

GQV: con girante arretrata (a vortice).

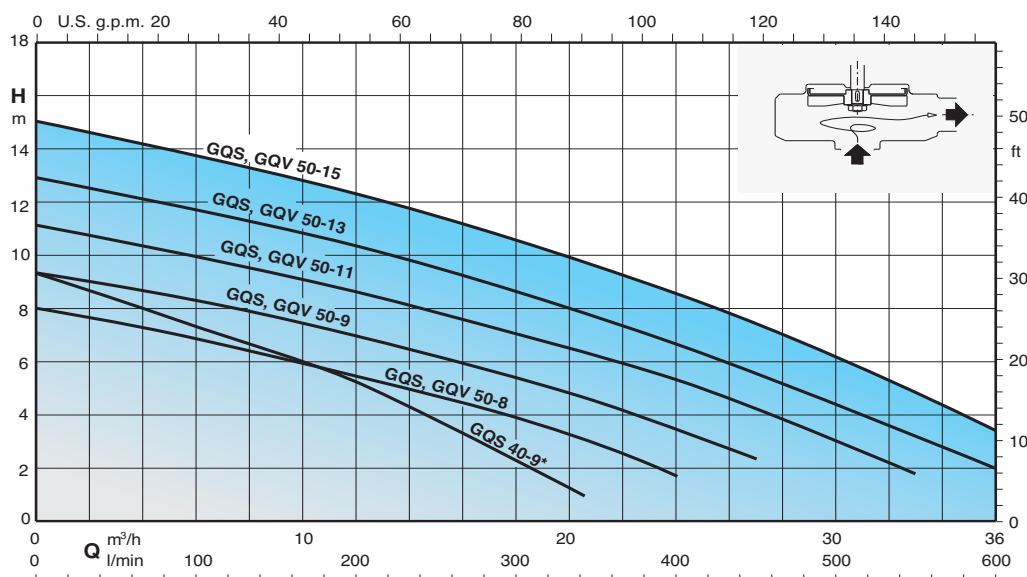
Motore ad induzione a 2 poli, 50 Hz (n = 2900 1/min),

GQV trifase 400 V ± 10%;

GQVM monofase 230V ± 10%, con termoprotettore e condensatore incorporato (senza galleggiante).

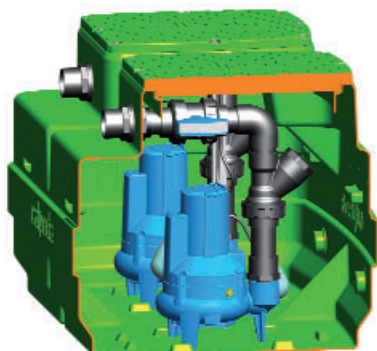
Cavo di alimentazione lunghezza 10 m.

Temperatura liquido fino a 35 °C.



Caratteristiche pompe

GEO 500-2GM..



Caratteristiche

Stazione di raccolta e sollevamento acque sporche con pompe serie GMV, GMC.

comprende:

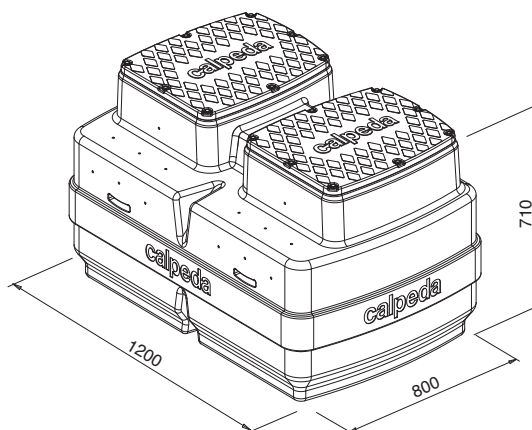
- 1 serbatoio capacità 500 litri
- 2 pompe - monofasi con 10 m di cavo, senza galleggiante
- trifasi con 10 m di cavo
- 1 kit asta con 2 galleggianti
- 1 quadro elettrico di comando
- 2 kit tubazione di scarico Ø 63 mm in PVC con valvole a sfera e valvole di non ritorno a palla

A RICHIESTA

- 1 galleggiante di sicurezza e quadro autoalimentato di allarme a distanza con sirena e lampeggiante
- prolunghe 300 mm

Tipo monofase	1 ~ 230 V		Q max m³/h	H max m
	kW	A		
GEO 500-2GMCM 50CE	0,75x2	4,5x2	36x2	9,5
GEO 500-2GMCM 50BE	1,1x2	6,5x2	42x2	12,5
GEO 500-2GMVM 50CE	0,75x2	4,5x2	31x2	8
GEO 500-2GMVM 50BE	1,1x2	6,5x2	35x2	9,5

Tipo trifase	3 ~ 400 V		Q max m³/h	H max m
	kW	A		
GEO 500-2GMC 50CE	0,75x2	1,9x2	36x2	9,5
GEO 500-2GMC 50BE	1,1x2	2,7x2	42x2	12,5
GEO 500-2GMC 50AE	1,5x2	3,8x2	48x2	14,5
GEO 500-2GMV 50CE	0,75x2	1,9x2	31x2	8
GEO 500-2GMV 50BE	1,1x2	2,7x2	35x2	9,5
GEO 500-2GMV 50AE	1,5x2	3,8x2	39x2	11,5



GMC, GMV

Pompe sommergibili per acque sporche.

GMC, con girante monocale.

GMV, con girante arretrata (a vortice).

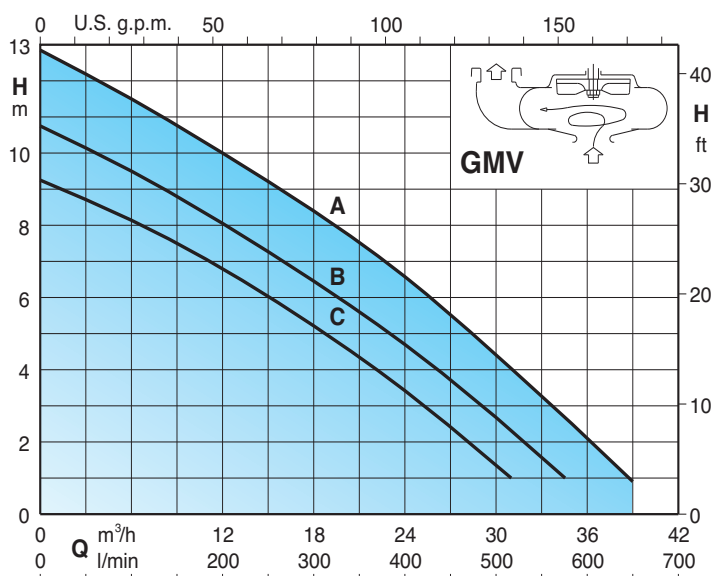
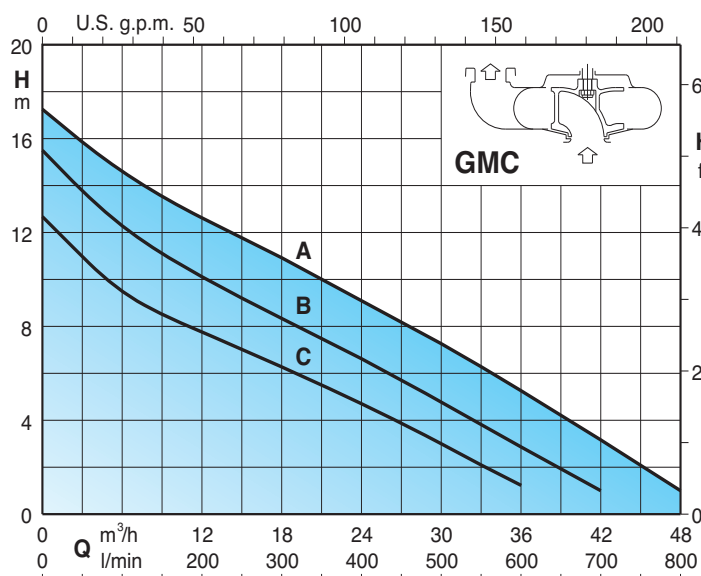
Motore ad induzione a 2 poli, 50 Hz (n = 2900 1/min).

GMC, GMV trifase 400 V ± 10% con 2 termoprotettori incorporati da collegare al quadro di comando.

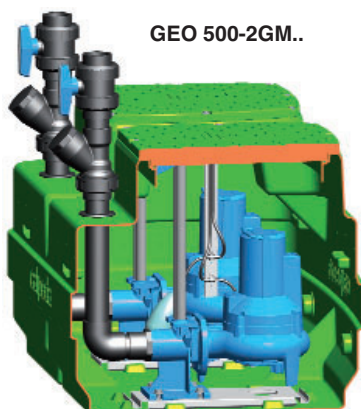
GMCM, GMVM monofase 230V ± 10%, con termoprotettore nell'avvolgimento e condensatore incorporato (senza galleggiante).

Cavo di alimentazione lunghezza 10 m.

Temperatura liquido fino a 35 °C.



Caratteristiche pompe



GEO 500-2GM..

Caratteristiche

Stazione di raccolta e sollevamento acque sporche con pompe serie GMV, GMC.

comprende:

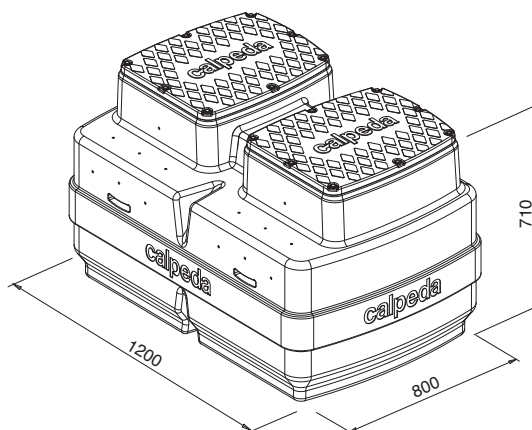
- 1 serbatoio capacità 500 litri
- 2 pompe - monofasi con 10 m di cavo, senza galleggiante
- trifasi con 10 m di cavo
- 1 kit asta con 2 galleggianti
- 1 quadro elettrico di comando
- 2 kit piede di accoppiamento con scivolo di discesa
- 2 kit tubazione di scarico Ø 63 mm in PVC con valvole a sfera e valvole di non ritorno a palla

A RICHIESTA

- 1 galleggiante di sicurezza e quadro autoalimentato di allarme a distanza con sirena e lampeggiante
- prolunghe 300 mm

Tipo monofase	1 ~ 230 V		Q max m³/h	H max m
	kW	A		
GEO 500-2GMCM 50-65C	0,75x2	4,5x2	36x2	9,5
GEO 500-2GMCM 50-65B	1,1x2	6,5x2	42x2	12,5
GEO 500-2GMVM 50-65C	0,75x2	4,5x2	31x2	8
GEO 500-2GMVM 50-65B	1,1x2	6,5x2	35x2	9,5

Tipo trifase	3 ~ 400 V		Q max m³/h	H max m
	kW	A		
GEO 500-2GMC 50-65C	0,75x2	1,9x2	36x2	9,5
GEO 500-2GMC 50-65B	1,1x2	2,7x2	42x2	12,5
GEO 500-2GMC 50-65A	1,5x2	3,8x2	48x2	14,5
GEO 500-2GMV 50-65C	0,75x2	1,9x2	31x2	8
GEO 500-2GMV 50-65B	1,1x2	2,7x2	35x2	9,5
GEO 500-2GMV 50-65A	1,5x2	3,8x2	39x2	11,5



GMC, GMV

Pompe sommergibili per acque sporche.

GMC, con girante monocale.

GMV, con girante arretrata (a vortice).

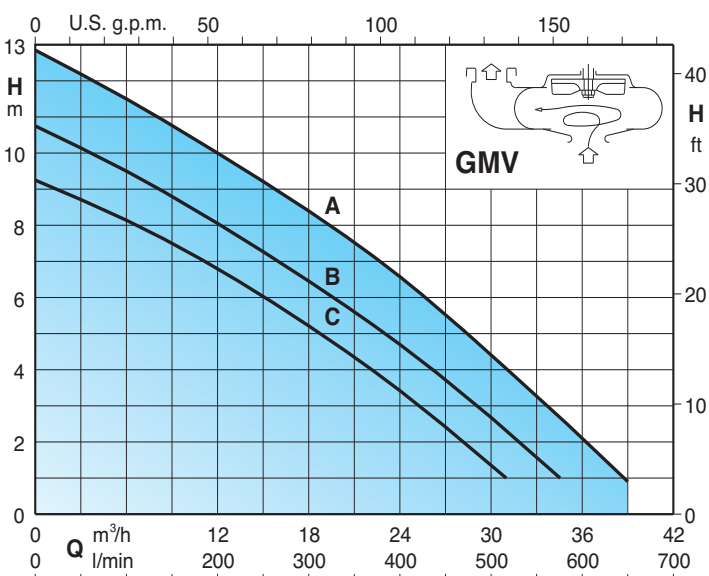
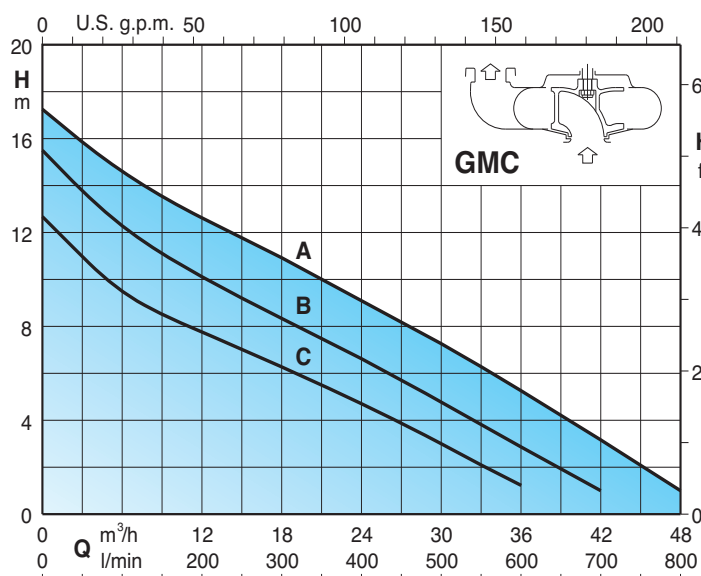
Motore ad induzione a 2 poli, 50 Hz (n = 2900 1/min).

GMC, GMV trifase 400 V ± 10% con 2 termoprotettori incorporati da collegare al quadro di comando.

GMCM, GMVM monofase 230V ± 10%, con termoprotettore nell'avvolgimento e condensatore incorporato (senza galleggiante).

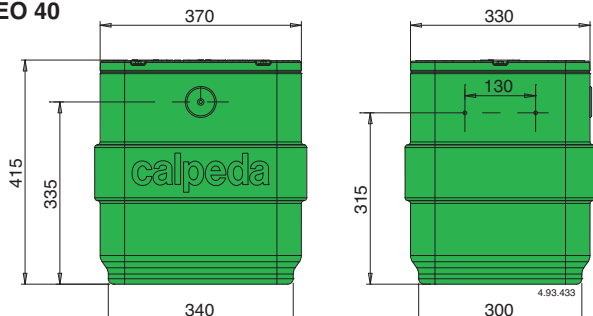
Cavo di alimentazione lunghezza 10 m.

Temperatura liquido fino a 35 °C.

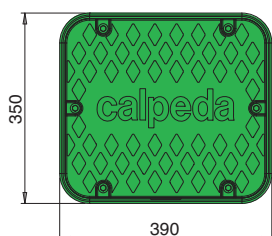
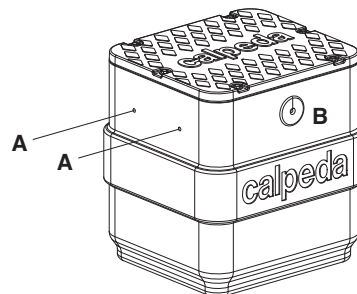


Dimensioni e pesi

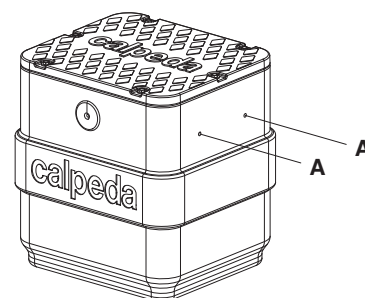
GEO 40



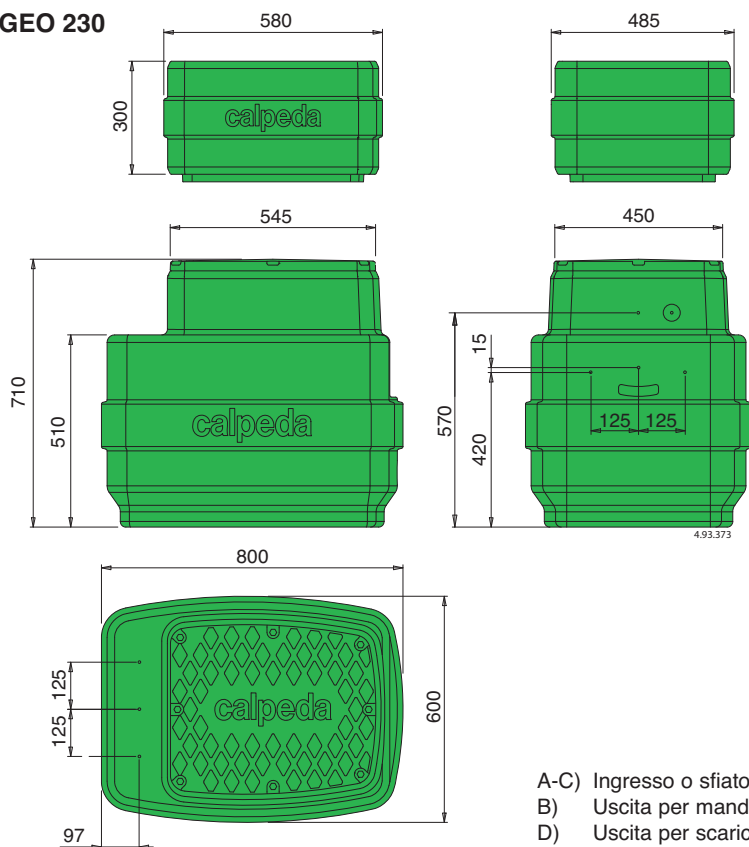
Serbatoio
kg. 6



- A) Predisposizione per:
Ingresso Ø 40 mm
Mandata Ø 40 mm
Sfiato Ø 25 mm
- B) Passaggio cavo con spina shuko

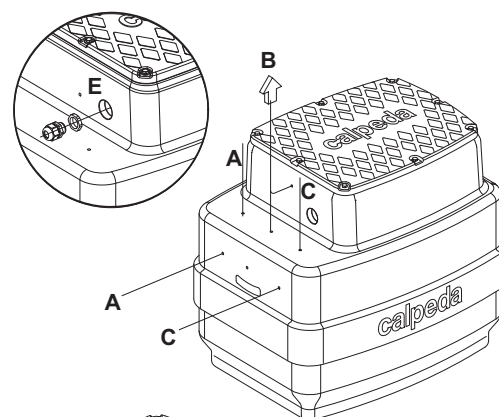


GEO 230

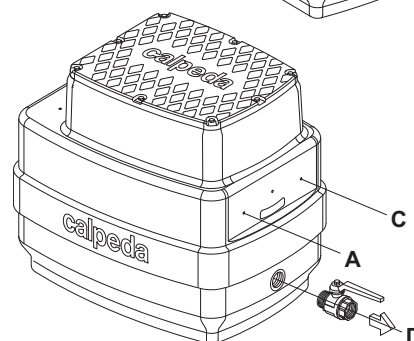


Prolunga
kg. 4,5

Serbatoio
kg. 16

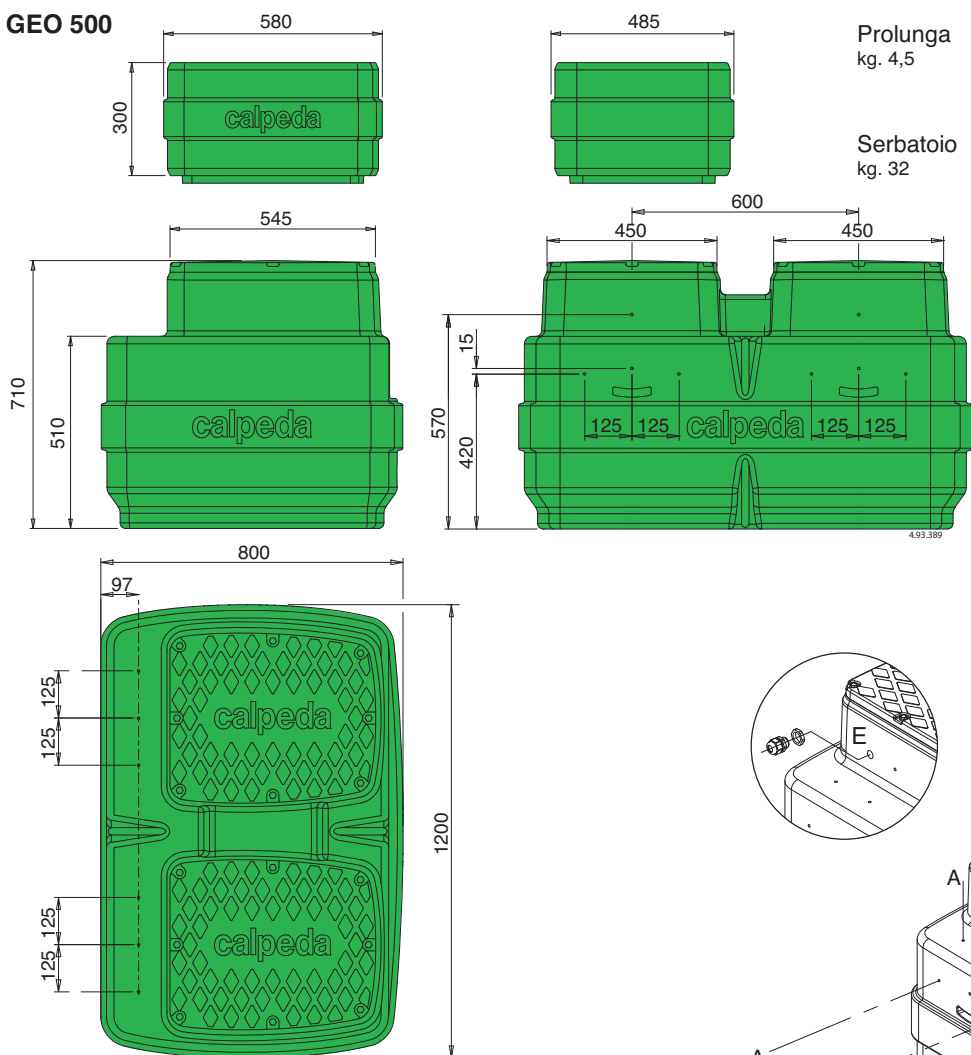


- A-C) Ingresso o sfiato
- B) Uscita per mandata
- D) Uscita per scarico G 1 1/2
- E) Uscita cavo



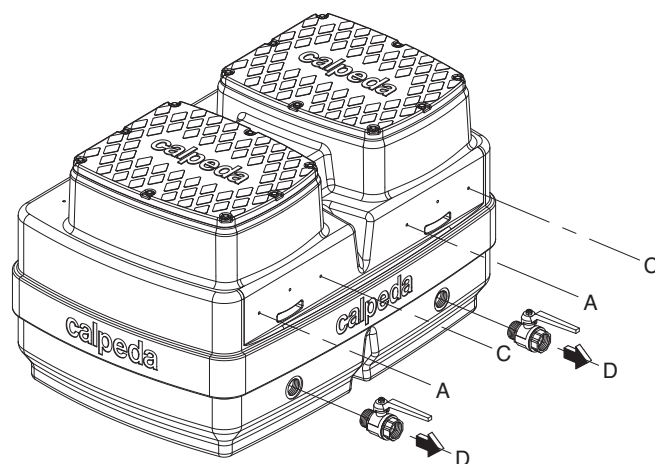
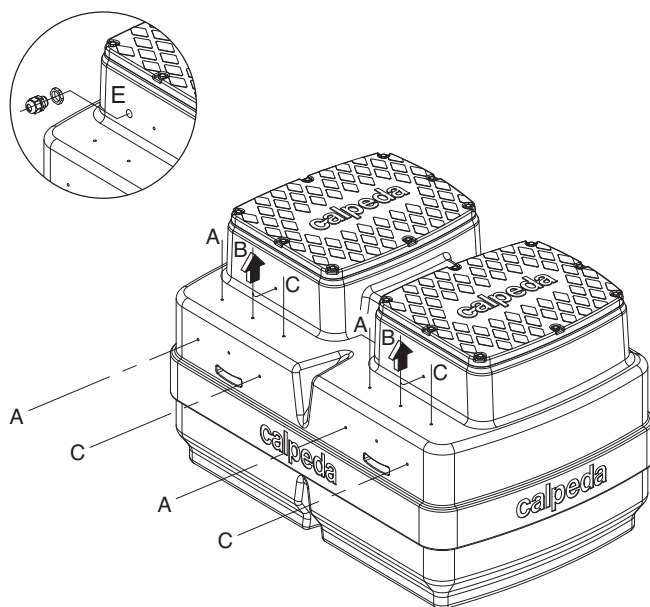
Dimensioni e pesi

GEO 500



Prolunga
kg. 4,5

Serbatoio
kg. 32



- A-C) Ingresso o sfiato
- B) Uscita per mandata
- D) Uscita per scarico G 1 1/2
- E) Uscita cavo

DIMENSIONAMENTO DELLA STAZIONE DI SOLLEVAMENTO

Le acque domestiche di rifiuto¹⁾ normalmente affluiscono per gravità al collettore stradale della rete fognaria. Qualora vi siano locali interrati e quindi con scarichi in posizione sfavorevole è necessario l'utilizzo di una stazione di sollevamento munita di una o più pompe. Si ricordi che la normativa UNI EN 12056-4 prevede che le acque meteoriche possano accedere al sollevamento e quindi alla rete fognaria, solo in casi eccezionali. Per il dimensionamento delle pompe da installare all'interno di una stazione di sollevamento (GEO 230 e GEO 500) dobbiamo calcolare la portata Q_{tot} e la prevalenza H_{mt} , necessaria per lo smaltimento delle acque.

CALCOLO DELLA PORTATA

La portata delle pompe di sollevamento si calcola utilizzando la tabella 1, che in funzione del numero delle persone servite nello stabile e a seconda della destinazione dello stesso stabile, permette di ricavare facilmente la portata Q_r delle acque di rifiuto. Il valore indicato è già opportunamente maggiorato di un coefficiente che tiene conto delle ore di punta, quando il consumo d'acqua è maggiore.

Di norma i sistemi di sollevamento delle acque di rifiuto sono separati da quelli delle acque meteoriche ma nel caso di un sistema misto, alla portata Q_r della tabella 1 dobbiamo sommare la portata Q_m delle acque meteoriche della tabella 2.

La tabella 2 indica la portata delle acque meteoriche (Q_m) in funzione della superficie sottoposta a precipitazioni atmosferiche³⁾; essa varia a seconda della capacità della superficie stessa di assorbire la pioggia (tabella 3). La portata totale della pompa o delle pompe è quindi:

$$Q_{tot} = Q_r + Q_m$$

CALCOLO DELLA PREVALENZA

Per calcolare la prevalenza manometrica H_{mt} si deve sommare l'altezza geodetica (o geometrica) esistente fra i livelli del liquido e le perdite di carico per attriti interni che si creano al passaggio del liquido nelle tubazioni e relativi accessori idraulici (figura 1).

Una volta scelto il diametro della tubazione di mandata, tale che la velocità del flusso non sia inferiore a 0,7 m/s (per evitare depositi) e superiore ai 2,3 m/s, si determinano le perdite di carico distribuite H_d (tabella 3) e concentrate H_v e H_c , dovute alla presenza di valvole e curve (tabella 4).

La somma delle perdite di carico ΔP_c è quindi:

$$\Delta P_c = H_d + \Sigma H_v + \Sigma H_c$$

La prevalenza manometrica totale H_{mt} si determina come:

$$H_{mt} = H_g + \Delta P_c$$

1) acque provenienti dagli scarichi di lavandini, wc, docce, lavatrici ecc.
 2) esclusi consumi dei processi industriali
 3) La portata unitaria di riferimento è 1,5 l/min/m²

Tabella 1

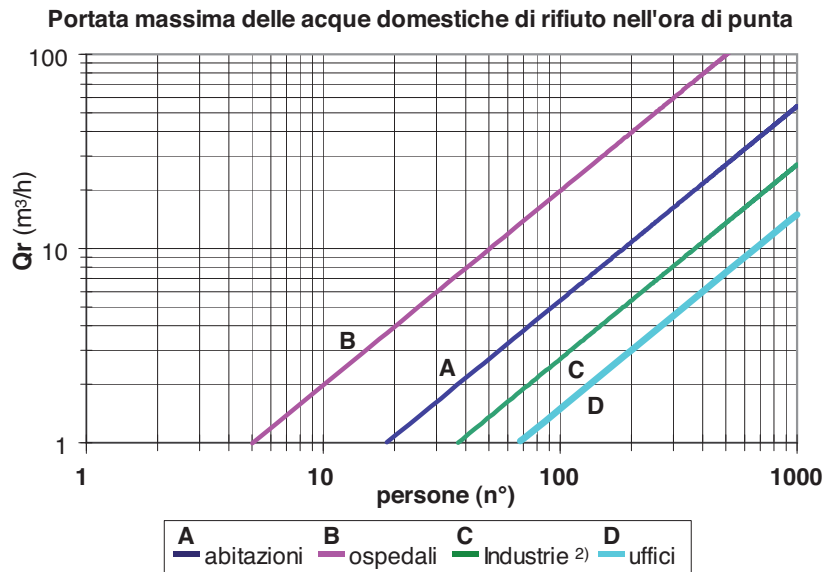


Tabella 2

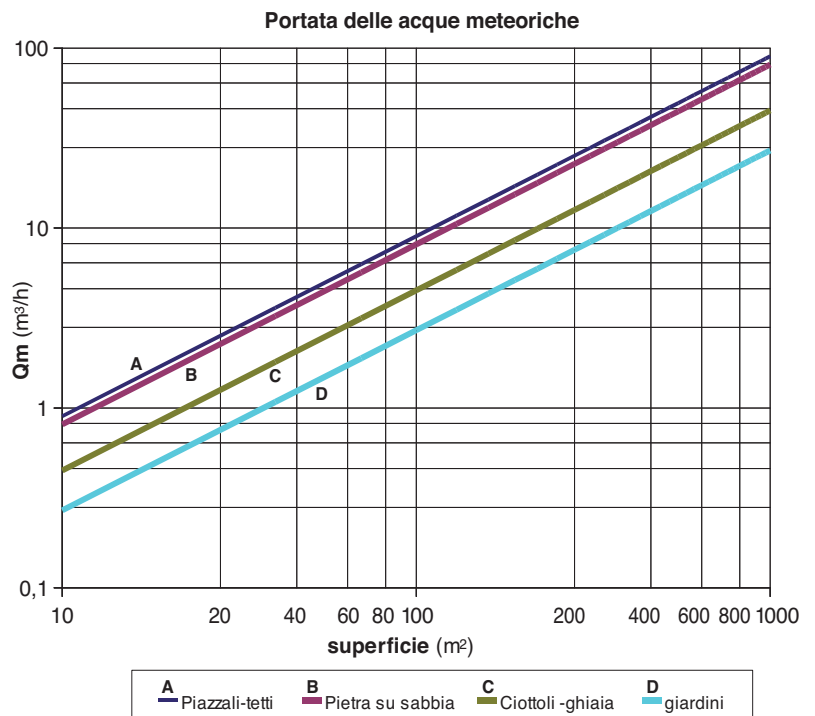


Figura 1

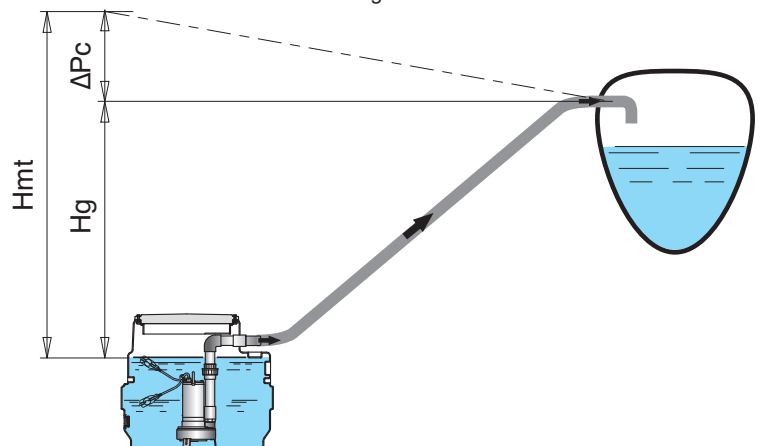


Tabella 3

Perdite di carico nei tubi in PVC PN6 (m)

Tubo PVC PN6 Øe mm	Q m³/h	1,8	3,6	5,4	7,2	9	18	27	36	50,4	64,8	90	126	162	180
	Q l/min	30	60	90	120	150	300	450	600	840	1080	1500	2100	2700	3000
50		0,24	0,85	1,8	3,1	4,6	16,7	35,3	-	-	-	-	-	-	-
	HL	0,30	0,59	0,89	1,18	1,48	2,96	4,44	-	-	-	-	-	-	-
63		0,08	0,26	0,56	0,95	1,11	5,2	10,9	18,6	34,8	-	-	-	-	-
	v	0,18	0,37	0,55	0,73	0,92	1,83	2,75	3,66	5,13	-	-	-	-	-
75		0,11	0,24	0,4	0,61	2,2	4,6	7,9	14,7	23,4	43	-	-	-	-
	m/100m	0,26	0,39	0,51	0,64	1,29	1,93	2,57	3,6	4,63	6,43	-	-	-	-
90		0,05	0,1	0,16	0,25	0,9	1,9	3,3	6,1	9,7	17,8	33,2	-	-	-
	m/s	0,18	0,27	0,36	0,45	0,89	1,34	1,79	2,5	3,22	4,47	6,26	-	-	-
110		0,04	0,06	0,09	0,3	0,67	1,15	2,15	3,4	6,25	11,7	18,5	22,5	-	-
		0,17	0,2	0,29	0,58	0,87	1,16	1,63	2,10	2,91	4,08	5,24	5,82	-	-
125				0,03	0,05	0,17	0,36	0,6	1,15	1,84	3,37	6,3	10	12,2	-
				0,18	0,23	0,45	0,68	0,90	1,26	1,63	2,26	3,16	4,06	4,52	-
140				0,03	0,1	0,2	0,35	0,65	1,05	1,95	3,6	5,77	7	-	-
				0,18	0,36	0,54	0,72	1,01	1,30	1,80	2,52	3,24	3,60	-	-
160						0,05	0,11	0,18	0,34	0,55	1,02	1,9	3	3,66	-
						0,28	0,41	0,55	0,77	0,99	1,38	1,93	2,48	2,76	-
180						0,03	0,06	0,1	0,19	0,31	0,57	1,06	1,69	2,05	-
						0,22	0,33	0,43	0,61	0,78	1,09	1,52	1,96	2,17	-
200						0,02	0,04	0,06	0,12	0,18	0,34	0,64	1	1,23	-
						0,18	0,26	0,35	0,49	0,63	0,88	1,23	1,59	1,76	-
225						0,02	0,04	0,07	0,1	0,19	0,36	0,57	0,7	-	
						0,21	0,28	0,39	0,55	0,70	0,97	1,25	1,39	-	
250						0,02	0,04	0,06	0,12	0,18	0,34	0,64	1	1,23	-
						0,23	0,32	0,41	0,56	0,79	1,02	1,13	-	-	
280						0,01	0,02	0,04	0,07	0,13	0,2	0,24	-	-	
						0,18	0,25	0,32	0,45	0,63	0,81	0,90	-	-	

Tabella 4

Perdite delle curve e saracinesche (cm)

Velocità dell'acqua m/sec.	Curve ad angolo arrotondato α = 90					Saracinesche
	d/R = 0,4	d/R = 0,6	d/R = 0,8	d/R = 1	d/R = 1,5	
0,4	0,11	0,13	0,16	0,23	0,43	0,23
0,5	0,18	0,21	0,26	0,37	0,67	0,37
0,6	0,25	0,29	0,36	0,52	0,97	0,52
0,7	0,34	0,40	0,48	0,70	1,35	0,70
0,8	0,45	0,53	0,64	0,93	1,7	0,95
0,9	0,57	0,67	0,82	1,18	2,2	1,20
1,0	0,7	0,82	1,0	1,45	2,7	1,45
1,5	1,6	1,9	2,3	3,3	6	3,3
2,0	2,8	3,3	4,0	5,8	11	5,8
2,5	4,4	5,2	6,3	9,1	17	9,1
3,0	6,3	7,4	9	13	25	13
3,5	8,5	10	12	18	33	18
4,0	11	13	16	23	42	23
4,5	14	21	26	37	55	37
5,0	18	29	36	52	67	52

ESEMPIO DI CALCOLO

Supponiamo di dover dimensionare una stazione di sollevamento per un condominio dove vivono 80 persone. Le pompe dovranno sollevare le acque di rifiuto fino ad un'ulteriore vasca che si trova in posizione sopraelevata di 5 m, la distanza lineare tra le due vasche è di 70 m. Inoltre la stazione riceverà le acque meteoriche di superfici asfaltate e tetti di 400 m² e 120 m² di giardino.

Considerando: **Q tot = Qr + Qm**

Qr si ricava dalla tabella 1 e sarà pari a 4 m³/h, mentre Qm si ricava dalla tabella 2 ed è 36 m³/h (piazze e tetti) più 2 m³/h dai giardini, quindi Q tot è pari a 42 m³/h, sicuramente da dividere su due pompe. Scegliamo un diametro di tubazione di mandata tale che la velocità del flusso con due pompe in funzione non superi i 2,3 m/sec e non sia inferiore a 0,7 m/s con una sola pompa.

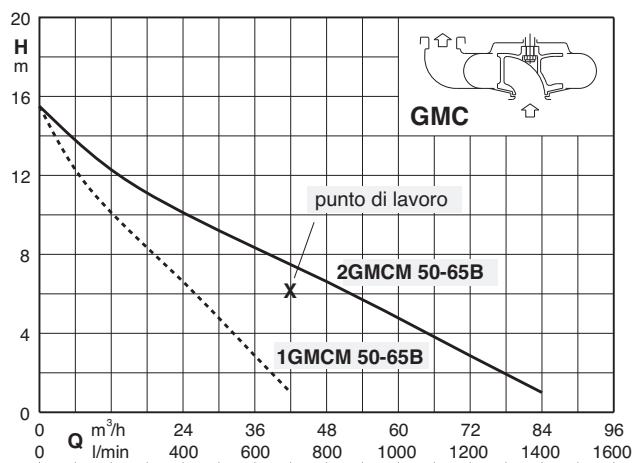
Dalla (tabella 3) si ricava:
42 m³/h => 1,4 m/s => TUBO DN 110 (con due pompe in funzionamento parallelo)
21 m³/h => 0,7 m/s => TUBO DN 110 (con una pompa in funzione)

Le perdite di carico distribuite nei 70 m di tubazioni con 720 l/min sono pari a 1,13 m (tabella 3), quindi dalla formula:

Hmt = Hg + Δpc

si ricava Hmt = 6,13 mca

Le pompe più adeguate sono n°2 GMCM 50-65B e quindi una stazione automatica tipo **GEO 500-2GMCM 50-65B**.



ESEMPIO DI INSTALLAZIONE

