



**Manometri industriali con elemento elastico a capsula.**  
Strumenti realizzati per bassissime pressioni, particolarmente fluidi gassosi. Temperatura di esercizio -20...+100°C. Costruzione secondo EN 837-3.

**Industrial pressure gauges with flexible capsule elements.**  
Instruments designed to measure very low pressure levels particularly in gaseous fluids. Working temperature -20...+100°C. Construction according to EN 837-3.

### CARATTERISTICHE COSTRUTTIVE

**Classe di precisione:** 1,6 secondo EN 837-3

**Dimensione nominale:** 63, 80, 100 e 150 mm

**Cassa:** in ottone (DN 63-80-100)  
in AISI 304 (DN 80-100-150)

**Perno:** in ottone nichelato

**Calotta:** in AISI 430 (DN 63-80-100)  
in AISI 304 (DN 80-100-150)

**Elemento di misura:** capsula in rame al berillio

**Movimento amplificatore:** in lega orologeria

**Quadrante:** in alluminio bianco con graduazioni in nero

**Lancetta:** in alluminio ossidato nero con azzeramento micrometrico

**Trasparente:** in vetro

**Guarnizioni:** in neoprene

**Grado di protezione:** IP44 - IP55 secondo CEI EN 60529

**Tipologia attacco:** GAS-M filettato secondo ISO 228-1  
NPT-M filettato secondo ANSI B1.20.1

**Limite temperatura ambiente:** -20...+60°C

**Temperatura del fluido di processo:** -20...+100°C

**Pressione di esercizio:** costante: 100% del valore di fondo scala  
variabile: 90% del valore di fondo scala

### OPZIONI E ACCESSORI

- applicazione contatti elettrici (vedi prospetto dedicato)
- smorzatore di pulsazioni, limitatore di pressione esterno, sifoni di raffreddamento, valvola portamanometri

### TECHNICAL CHARACTERISTICS

**Accuracy class:** 1,6 as per EN 837-3

**Nominal size:** 60, 80, 100 and 150 mm

**Case:** in brass (DN 63-80-100)  
in AISI 304 (DN 80-100-150)

**Pin:** in nickel-plated brass

**Cover:** in AISI 430 (DN 63-80-100)  
in AISI 304 (DN 80-100-150)

**Pressure element:** capsule in beryllium copper

**Amplifying movement:** in horology alloy

**Dial:** in white aluminium with black scale

**Pointer:** in black oxidised aluminium with micrometric reset

**Dial cover:** in glass

**Seals:** in neoprene

**Protection degree:** IP44 - IP55 as per CEI EN 60529

**Type of connection:** BSP-M threaded as per ISO 228-1  
NPT-M threaded as per ANSI B1.20.1

**Ambient temperature limit:** -4...+140°F (-20...+60°C)

**Process fluid temperature:** -4...+212°F (-20...+100°C)

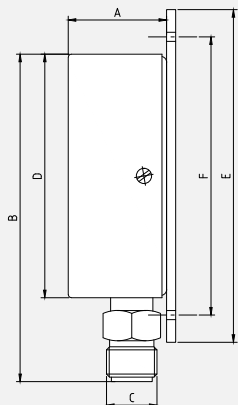
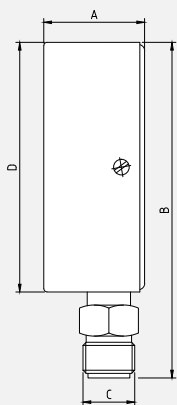
**Working pressure:** constant: 100% F.S.V.  
changeable: 90% F.S.V.

### OPTIONS AND ACCESSORIES

- application electrical contacts (see dedicated leaflet)
- pulsation dampener, external overpressure protector, pig-tail syphon, valves

**DIMENSIONI - cassa in ottone**

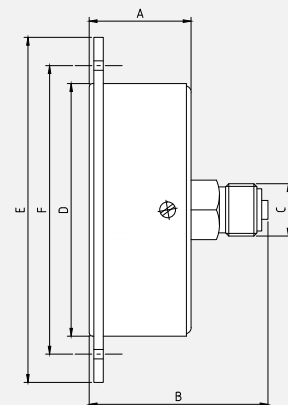
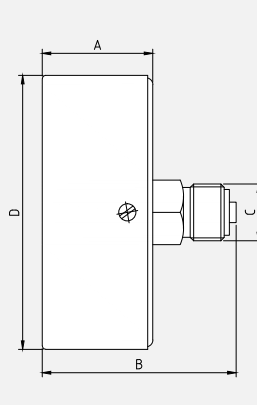
**brass case - DIMENSIONS**



Tipo R - R/P

Type R - R/P

DN	C	A	B	D	E
63	1/4"	36	87	63	----
80	3/8"	36	107	80	110
100	3/8" - 1/2"	39	132	100	133



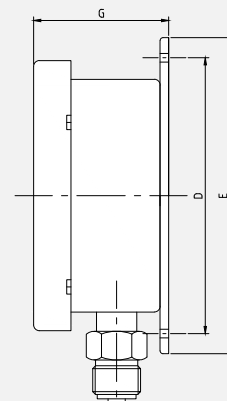
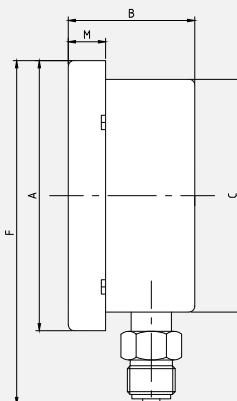
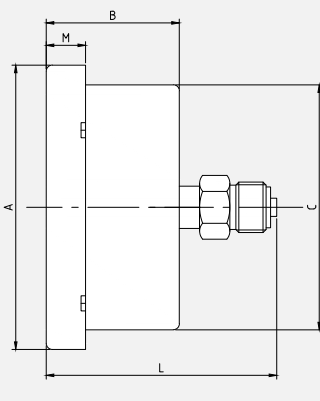
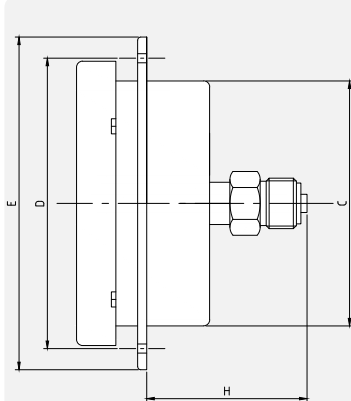
Tipo P - P/I

Type P - P/I

DN	C	A	B	D	E
63	1/4"	36	55	63	----
80	3/8"	36	65	80	105
100	3/8" - 1/2"	39	70	100	128

**DIMENSIONI - cassa AISI304**

**AISI304 case - DIMENSIONS**



Tipo P/I P/I Type

Montaggio a quadro, flangia a 3 fori anteriore, attacco post. centrale  
Panel mounting, 3 hole front flange, rear eccentric connection

Tipo P P Type

Montaggio diretto, raccordo posteriore centrale  
Direct mounting, rear eccentric connection

Tipo R R Type

Montaggio diretto, raccordo radiale  
Direct mounting, radial connection

Tipo R/P R/P Type

Montaggio a parete con flangia posteriore, raccordo radiale  
Wall mounting with rear flange, radial connection

DN	A	B	C	D	E	F	G	H	L	M
80	94	44	81	95	110	113	47	50	76	13
100	108	48	99	119	133	130	51	56	80	16
150	165	50	150	180	197	190	56	56	80	19

**CAMPI SCALA**

**SCALE RANGE**

**MANOMETRO**

**PRESSURE GAUGES**

Pressione

Pressure

0 ÷ 40 mbar

0 ÷ 250 mbar

0 ÷ 60 mbar

0 ÷ 400 mbar

0 ÷ 100 mbar

0 ÷ 600 mbar

0 ÷ 160 mbar

0 ÷ 1000 mbar

**VUOTOMETRO**

**VACUUM GAUGE**

Pressione

Pressure

-25 ÷ 0 mbar

-160 ÷ 0 mbar

-40 ÷ 0 mbar

-250 ÷ 0 mbar

-60 ÷ 0 mbar

-400 ÷ 0 mbar

-100 ÷ 0 mbar

-600 ÷ 0 mbar

