



CARATTERISTICHE COSTRUTTIVE

Classe di precisione: 1,6 - 1 secondo EN 837-1

Dimensione nominale: 63, 80, 100, 150 e 200 mm

Cassa e anello a baionetta: in AISI 304

Perno attacco al processo: in ottone nichelato

Molla manometrica: in bronzo fosforoso a "C" fino a 100 bar e a spirale piana fino a 1000 bar

Movimento amplificatore: in lega orologeria

Quadrante: in alluminio bianco con graduazioni in nero

Lancetta: in alluminio ossidato nero con azzeramento micrometrico

Trasparente: in policarbonato o vetro doppio stratificato ad alta resistenza

Liquido di riempimento: glicerina 99,5% F.U.

Guarnizione e tappo di sicurezza: in neoprene

Grado di protezione: IP65 secondo CEI EN 60529

Dimensione attacco: GAS-M filettato secondo ISO 228-1
NPT-M filettato secondo ANSI B1.20.1

Limite temperatura ambiente: -5...+70°C

Temperatura del fluido di processo: -5...+70°C

Pressione di esercizio: costante: 75% del valore di fondo scala
variabile: 60% del valore di fondo scala

OPZIONI E ACCESSORI

- riempimento con olio silconico per T.fluido -30...+75°C
- separatori per manometri sanitari (vedi prospetto dedicato)
- applicazione contatti elettrici (vedi prospetto dedicato)

TECHNICAL CHARACTERISTICS

Accuracy class: 1,6 - 1 as per EN 837-1

Nominal size: 63, 80, 100, 150 and 200 mm

Case & bayonet ring: in AISI 304

Process connection pin: in nickel-plated brass

Manometric spring: up to 100 bar "C" shaped in phosphor bronze, up to 1000 bar flat spiral

Amplifying movement: in horology alloy

Dial: in white aluminium with black scale

Pointer: in black oxidised aluminium with micrometric reset

Dial cover: in polycarbonate or high resistance safety glass

Filling liquid: glycerin at 99,5% F.U.

Seal and safety cover: in neoprene

Protection degree: IP65 as per CEI EN 60529

Connection dimension: BSP-M threaded as per ISO 228-1
NPT-M threaded as per ANSI B1.20.1

Ambient temperature limit: +23...+185°F (-5...+70°C)

Process fluid temperature: +23...+158°F (-5°C...+70°C)

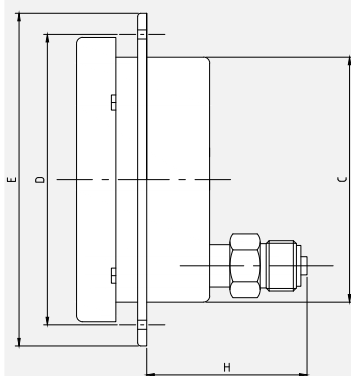
Working pressure: constant: 75% F.S.V.
changeable: 60% F.S.V.

OPTIONS AND ACCESSORIES

- silicon oil filling for T.fluid -22...+167°F (-30...+75°C)
- separators for hygienic pressure gauges (see dedicated leaflet)
- application electrical contacts (see dedicated leaflet)

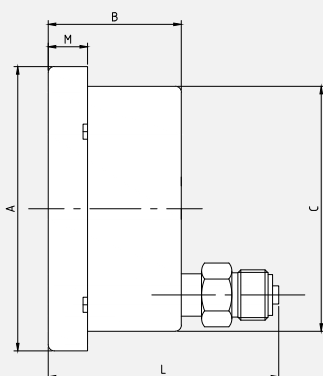
DIMENSIONI

DIMENSIONS



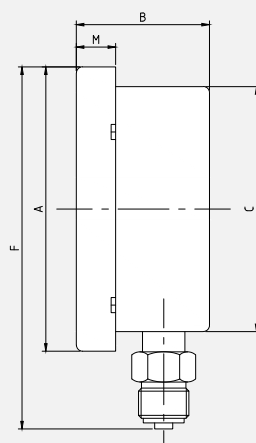
Tipo P/I P/I Type

Montaggio a quadro, flangia a 3 fori anteriore, attacco post. centrale
Panel mounting, 3 hole front flange, rear eccentric connection



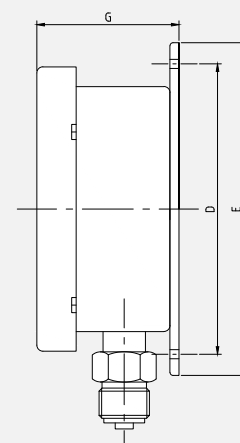
Tipo P P Type

Montaggio diretto, raccordo posteriore centrale
Direct mounting, rear eccentric connection



Tipo R R Type

Montaggio diretto, raccordo radiale
Direct mounting, radial connection



Tipo R/P R/P Type

Montaggio a parete con flangia posteriore, raccordo radiale
Wall mounting with rear flange, radial connection

DN	A	B	C	D	E	F	G	H	L	M
63	68	28	63	75	85	89	32	47	54	6
80	94	44	81	95	110	113	47	50	76	13
100	108	48	99	119	133	130	51	56	80	16
150	165	50	150	180	197	190	56	56	80	19
200	220	50	200	220	245	255	55	52	80	19

CAMPI SCALA

SCALE RANGE

MANOMETRI

PRESSURE GAUGES

Pressioni

0 ÷ 1 bar
0 ÷ 1,6 bar
0 ÷ 2 bar
0 ÷ 2,5 bar
0 ÷ 4 bar
0 ÷ 6 bar

0 ÷ 8 bar
0 ÷ 10 bar
0 ÷ 12 bar
0 ÷ 16 bar
0 ÷ 20 bar
0 ÷ 25 bar

0 ÷ 40 bar
0 ÷ 60 bar
0 ÷ 100 bar
0 ÷ 160 bar
0 ÷ 200 bar
0 ÷ 250 bar

Pressure

0 ÷ 400 bar
0 ÷ 600 bar
0 ÷ 1000 bar
0 ÷ bar

VUOTOMETRO

VACUUM GAUGE

Pressioni

-76 ÷ 0 cm hg
-1 ÷ 0 bar
-10,33 ÷ 0 mt H ₂ O

Pressure

MANOVUOTOMETRO

PRESSURE/VACUUM GAUGE

Pressioni

-1 ÷ +1 bar
-1 ÷ +1,5 bar
-1 ÷ +3 bar
-1 ÷ +5 bar
-1 ÷ +9 bar
-1 ÷ +15 bar
-1 ÷ +24 bar

Pressure