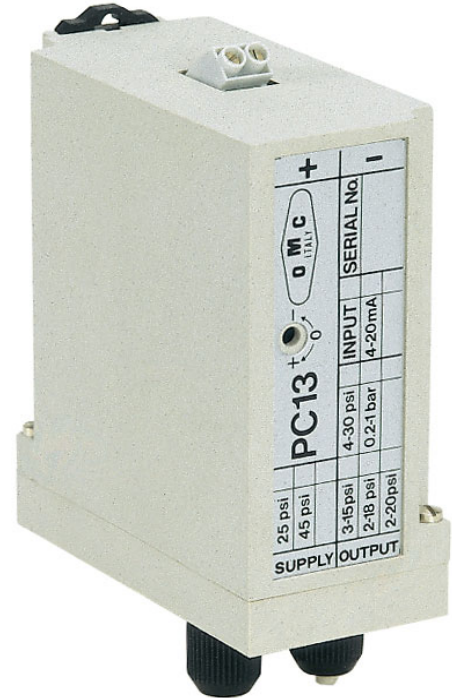


APPLICAZIONE

Apparecchio utilizzato per la trasformazione di un segnale in corrente continua in un segnale pneumatico di misura o posizionamento, il convertitore PC13 è principalmente impiegato come unità di collegamento per il passaggio da dispositivi elettrici di misura a regolatori pneumatici o da dispositivi elettrici di regolazione a valvole pneumatiche. Funziona secondo il principio di equilibrio delle forze; riceve un segnale in ingresso di 4...20 mA, 0...20 mA oppure 1..5 V, 0..10 V e genera un segnale pneumatico proporzionale in uscita di 3...15 psi (0,2...1 bar), 2...20 psi (0,14...1,4 bar) oppure 4(6)...30 psi (0,3...2 bar), con una pressione di alimentazione che varia da 25 a 45 psi (1,7÷3 bar).

APPLICATION

Instrument for conversion of a standard d.c. current signal into a standard pneumatic signal, for the change-over from electrical controllers to pneumatic control valves, or from electrical measuring system to pneumatic controllers. The PC13 is a force balance device, which converts the input signal 4...20 mA, 0...20 mA or 1...5 V, 0...10 V to a proportional output signal 3..15 psi (0,2...1 bar), 2...20 psi (0,14...2 bar) or 4(6)...30 (0,3...2 bar), with a respective supply pressure of 25 or 45 psi (1,7 - 3bar).



CARATTERISTICHE

Forma estremamente compatta.
Ottima risposta dinamica.
Insensibile alle vibrazioni meccaniche.
Manutenzione ridotta.
Basso consumo.
Alta affidabilità
Campo del segnale in uscita regolabile.

FEATURES

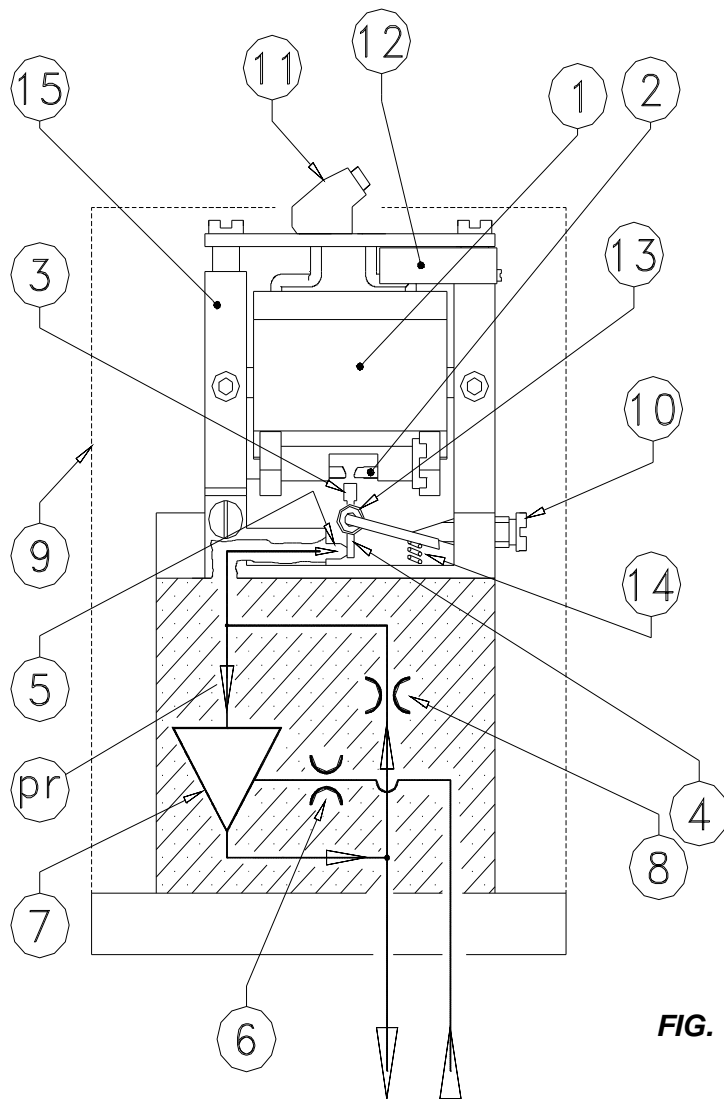
Particularly compact design.
Good dynamic response.
Insensitive to mechanic vibrations.
Low maintenance.
Low consumption.
High reliability.
Adjustable output measuring span.

OPZIONI

Segnale in uscita 4(6)...30 psi / 0,3(0.4)...2 bar
--

OPTIONS

Output signal 4(6)...30 psi / 0,3(0.4)...2 bar
--



- 1 - Bobina ad immersione
- 2 - Elettro Magnete
- 3 - Magnete permanente
- 4 - Piastrina di bilanciamento
- 5 - Ugello
- 6 - Restrizione dell'amplificatore
- 7 - Relè amplificatore
- 8 - Strozzatura ugello
- 9 - Base
- 10 - Vite di azzeramento
- 11 - Morsetti per il collegamento elettrico
- 12 - Vite di regolazione del campo
- 13 - Fulcro piastrina
- 14 - Molla

- 1 - Coil
- 2 - Field magnet
- 3 - Permanent magnet
- 4 - Flapper
- 5 - Nozzle
- 6 - Amplifier throttle
- 7 - Amplifier
- 8 - Nozzle restriction
- 9 - Cast block
- 10 - Zero point adjuster
- 11 - Terminals
- 12 - Measuring span adjuster
- 13 - Flapper fulcrum
- 14 - Spring

FIG. 1

FUNZIONAMENTO (vedi FIG. 1)

La corrente in ingresso "I" eccita la bobina (1) collocata nel campo di un magnete (2), generando un flusso magnetico con forza proporzionale all'entità del segnale elettrico. Il flusso investe un magnetino (3) fissato su una piastrina di bilanciamento (4) che a sua volta si muove in modo proporzionale alla forza magnetica generata dalla corrente "I". La forza magnetica, tramite la piastrina di bilanciamento (4), viene pesata e confrontata con la pressione prodotta dall'aria in uscita dall'ugello (5). L'aria di alimentazione passa attraverso l'amplificatore (7), la strozzatura (8) e quindi all'ugello (5). Se la corrente "I" aumenta, la piastrina (4) si avvicina all'ugello chiudendo lo scarico dell'aria e di conseguenza aumentando la pressione di ritorno "Pr" e quindi la pressione amplificata in uscita "P" (3...15 psi, 0,2...1 bar). Le pressioni aumentano sino a raggiungere un nuovo stato di equilibrio dove "P" è proporzionale con la corrente in entrata "I".

MODE OF OPERATION (see FIG. 1)

The d.c. current "I" flows through the coil (1) located in the field of a magnet (2). The magnetic flux created by the system has a force proportional to the current "I". This force influences and moves proportionally a permanent magnet (3) fixed on a flapper (4). The force is balanced in the flapper (4) by the force of the dynamic back pressure "Pr" which is generated by the nozzle (5). The supply air feeds the pneumatic volume amplifier (7), flows through the throttle (8), the nozzle (5) and hits the flapper (4). If the current "I" increases, the force of the magnetic flux increases and the flapper moves closer to the nozzle (5). Due to this, the dynamic back pressure "Pr" and consequently the output pressure "P" fed to the booster (3...15 psi, 0.2...1 bar) are increased. The pressures increase until a new balance state is reached and "P" is proportional to the input current "I".

DATI TECNICI - TECHNICAL DATA

Custodia - Cover	Tecnopolomero ABS con fibra di vetro al 10% ABS Tecnopolimer, 10% fiber glass stiffened		
Grado di protezione - Degree of protection	IP20		
Montaggio Mounting	Su guida da 35 mm secondo DIN EN 50 022 On 35 mm wide rail acc. to DIN EN 50 022		
Conessioni Pneumatiche Pneumatic connections	Attacco per tubo flessibile 4x1 (Ø esterno 6mm) Pipe fitting for tube 4x1 (outer diam. 6mm)		
Conessioni Elettriche Electric Connections	Morsetto interno a 2 fili Ø 0,5..1,5 mm Terminal for 2 wires conn. Ø0,5..1,5 mm		
Ingresso - Input	4 ÷ 20 mA (0÷20mA , 1÷5V , 0÷10V)*		
Alimentazione aria - Supply air pressure	25 psi / 1,7 bar	30 psi / 2 bar	45 psi / 3 bar
Uscita - Output	3÷15 (2÷18)* psi	(2÷20)* psi	(4÷30)* psi
Tensione - Voltage	≤ 30 V		
Corrente continua - Current	≤ 150 mA		
Consumo energia - Power consumption	≤ 0,80 W		
Impedenza - Impedance	Max 250 Ω		
Regolazione trimmer - Trimmer adjustment	±0.5 psi		
Errore di linearità - Linearity error	≤ 1 %		
Errore di isteresi - Hysterisis error	≤ 0,5 %		
Errore di ripetibilità - Max repeatability error	≤ 0,2 %		
Consumo d'aria - Air Consumption	0,15 Nm ³ /h (alim. 25 psi) - 0,15 Nm ³ /h (supply. 25 psi)		
Portata - Air delivery	2,6 Nm ³ /h (alim. 25 psi) - 2,6 Nm ³ /h (supply. 25 psi)		
Temperatura esercizio - Ambient Temperature	- 20....+ 70 °C		
Temperatura stoccaggio - Storage Temperature	- 30....+ 80 °C		
Peso - Weight	260 g		

* su richiesta / on request

DIMENSIONI DI INGOMBRO - DIMENSIONS

