



Air-D

Valvole di regolazione pneumatiche o elettriche. **PN16**

Valvole di regolazione a globo a due vie con corpo a flusso avviato, seggio singolo ed attacchi in linea. Progettate per garantire un controllo preciso ed efficace su tutto il campo di regolazione e in tutte le condizioni di esercizio, le valvole *Air-D* possono essere utilizzate con i più comuni fluidi di processo quali acqua, vapore saturo, gas e altri, purchè compatibili con i materiali impiegati. Le operazioni di manutenzione su *Air-D* risultano estremamente semplici e veloci grazie al trim “Quick-Change” di cui sono dotate. Infatti, oltre a garantire l’allineamento automatico sede/otturatore, l’intervento può essere eseguito senza l’ausilio di attrezzature particolari.



14/68/EU Directive (PED)
14/34/EU (ATEX)



Safety Integrity Level
IEC EN 61508 - TÜV

- ◆ Da DN15 a DN100 PN16
- ◆ Trim “Quick-Change”
- ◆ Trim equipercettuali (std), lineari e Quick-Opening
- ◆ Castello e attacchi accessori secondo gli standard CEI EN 60534-6-1
- ◆ Tenuta stelo autoregolante senza manutenzione
- ◆ Classi di tenuta sede/otturatore: VI

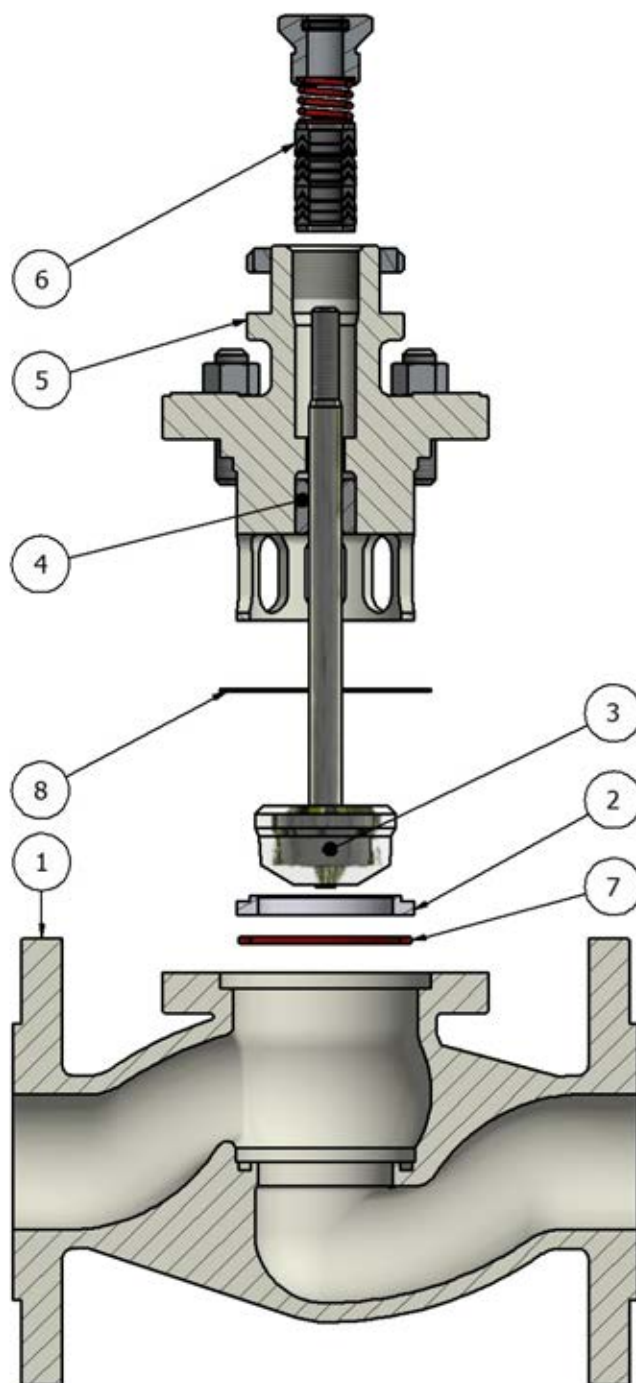
CARATTERISTICHE CORPO

Tipo	Top entry, globo singola sede
Diametri	From DN15 to DN100
Rating del corpo	PN16
Costruzione	EN12516-2
Flange di connessione	EN 1092-2- Raised Face - Rigatura fonografica 125-250
Scartamento flange	EN 558-1

1. Corpo Valvola
2. Sede "Quick-Change"
3. Otturatore
4. Guida
5. Bonnet
6. Tenuta Stelo
7. Guarnizione Sede
8. Guarnizione Corpo

(EN1092.2) RELAZIONE PRESSIONE / TEMPERATURA

TEMPERATURA	EN-GJS-400-18 RT (5.3104) (-10° ÷ 220°C)
°C	PN16 (bar)
-10 ÷ 120	16.0
150	15.5
200	14.7
220	14.3



COMBINAZIONI STANDARD CORPO VALVOLA / INTERNI

CORPO VALVOLA & BONNET	INTERNI	TIRANTI	DADI	GUARNIZIONE CORPO
Ghisa sferoidale: EN-GJS-400-18 RT (5.3104)	ASTM A182 F304 EN 10088 - 1.4301	A193 B7	A194 H2	Grafite + INOX

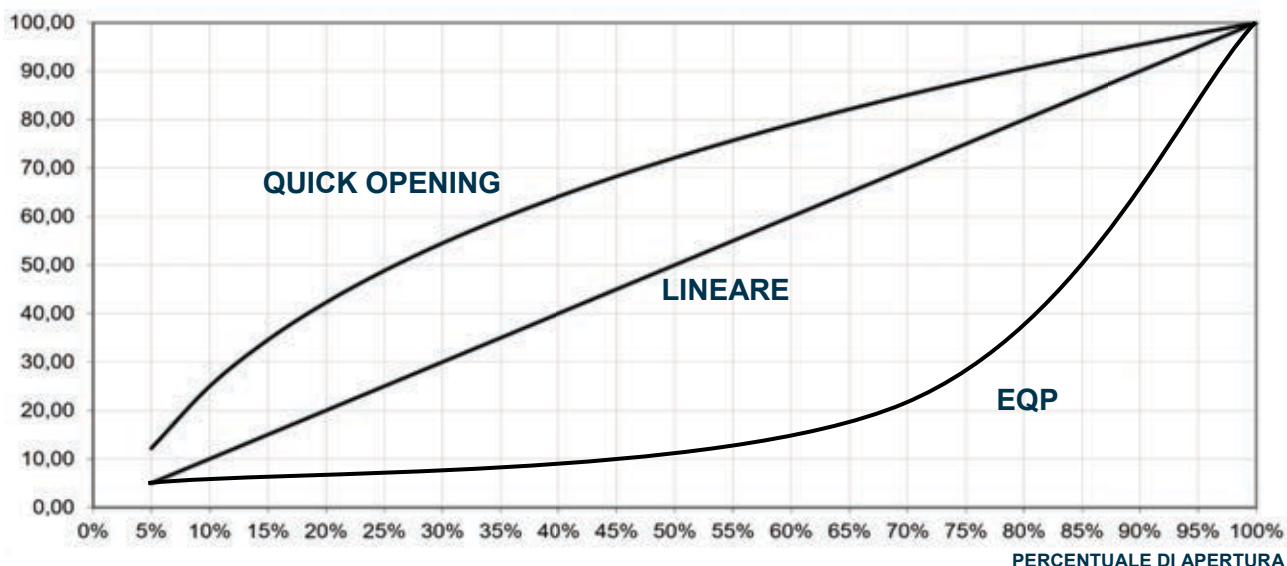
RIVESTIMENTI PROTETTIVI

CORPO VALVOLA	BONNET
- Fondo bicomponente acrilico anticorrosivo ad alta resistenza - Finitura con smalto acrilico alifatico bicomponente RAL 7021	- Zincatura elettrolitica Fe/Zn 8 c1A UNI ISO 4520 - Fondo bicomponente acrilico anticorrosivo ad alta resistenza - Finitura con smalto acrilico alifatico bicomponente RAL 7021

CARATTERISTICHE DI REGOLAZIONE OTTURATORI

QUICK OPENING	LINEARE	EQUIPERCENTUALE (EQP)
<p>Una valvola con otturatore ad apertura rapida permette una massima variazione di portata con una corsa minima dell'otturatore e una minima variazione di portata quando l'otturatore della valvola è prossimo alla corsa massima. Le valvole con otturatore ad apertura rapida sono utilizzate spesso per applicazioni ON/OFF quando è necessario avere la massima portata nel minor tempo possibile.</p> <div style="text-align: center;">  <p>OTTURATORE QUICK OPENING</p> </div>	<p>Una valvola con otturatore lineare fornisce una portata direttamente proporzionale alla corsa dell'otturatore. Le valvole con questa caratteristica sono frequentemente specificate per applicazioni liquido-livello e controllo di portata.</p> <div style="text-align: center;">  <p>OTTURATORE LINEARE</p> </div>	<p>Nella caratteristica equipercentuale, a pari incremento di corsa dell'otturatore si ottiene una variazione equipercentuale della portata. Una valvola con questa caratteristica fornisce una precisione di controllo partendo da una minima corsa dell'otturatore e aumenta rapidamente la portata di efflusso quando è vicina alla massima apertura. Valvole con otturatore a caratteristica EQP sono le più utilizzate per applicazioni di controllo di pressione, per applicazioni quando una larga percentuale di caduta di pressione è normalmente assorbita dal sistema stesso e solo una minima percentuale deve essere controllata, e dove si possono avere grandi variazioni di pressione.</p> <div style="text-align: center;">  <p>OTTURATORE EQUIPERCENTUALE</p> </div>

COEFFICIENTE DI EFFLUSSO



COEFFICIENTI DI EFFLUSSO - DIAMETRO SEDE - CORSA

Kv	Cv	Diametro sede mm	Corsa otturatore mm	Diametro nominale valvola									
				15	20	25	32	40	50	65	80	100	
4	4,5	15	20	■	—	—	—	—	—	—	—	—	—
6,5	7,5	20		—	■	—	—	—	—	—	—	—	—
10	12	25		—	—	■	—	—	—	—	—	—	—
16	19	30		—	—	—	■	—	—	—	—	—	—
21	25	38		—	—	—	—	■	—	—	—	—	—
35	41	49		—	—	—	—	—	■	—	—	—	—
64	75	64	30	—	—	—	—	—	—	■	—	—	—
95	112	76		—	—	—	—	—	—	—	■	—	—
141	165	100		—	—	—	—	—	—	—	—	■	—

— non disponibile

■ standard

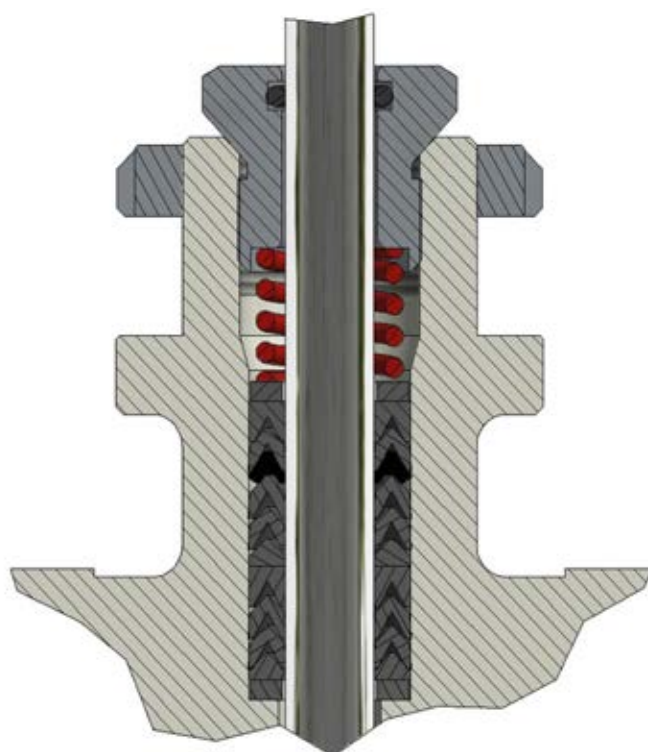
CARATTERISTICHE

	STANDARD	SU RICHIESTA
CARATTERISTICA DI REGOLAZIONE	Equipercentuale (EQP)	Quick opening (ON-OFF) Lineare (PL)
PASSAGGIO	Totale	—
TENUTA SEDE/OTTURATORE	Classe VI - tenuta soffice PTFE-GR <190°C	Classe VI - tenuta soffice PEEK <220°C

TENUTA STELO LL200

Composto da una serie di anelli energizzati in base PTFE caricato carbografite e anelli in FKM 75 Shore. Indicato per il servizio a basse e medie temperature. Non necessita di aggiustaggi e di manutenzione.

Adatto per temperature da -10 a 220°C



ATTUATORI PNEUMATICI DI REGOLAZIONE SERIE AM

Gli attuatori pneumatici serie AM sono attuatori a membrana multimolla. Disponibili in 4 dimensioni di diaframma, sono estremamente compatti e garantiscono una linearità in grado di soddisfare le esigenze di controllo delle valvole alle diverse pressioni di esercizio. Corredato di indicatore meccanico di corsa, il castello è del tipo semi-integrale e soddisfa la norma **CEI EN 60534-6-1** per il montaggio di accessori quali posizionatori, finecorsa, ecc...

DATI TECNICI

TIPO	A Membrana Multimolla
SEGNALE DI COMANDO	Azione diretta (Aria chiude - valvola normalmente aperta) 3÷15psi ; 6÷18psi; 6÷30psi; 15÷60psi Azione inversa (Aria apre - Valvola normalmente chiusa) 3÷15psi ; 6÷18psi; 6÷30psi; 15÷60psi
MASSIMA PRESSIONE DI ALIMENTAZIONE	50 psi (3,5bar) per segnali 3÷15psi ; 6÷18psi; 6÷30psi; 87 psi (6 bar) per segnali 15÷60 psi
CONNESSIONE PNEUMATICA	1/4" NPT-F
TEMPERATURA AMBIENTE	-20+70°C

MATERIALI

CASSA	Acciaio al carbonio
CASTELLO	EN-GJS-400-18 RT
VITI E DADI	A193 B7 - A194 2H
MEMBRANA	Gomma nitrilica (NBR)
STELO	ASTM 182 F304
MORSETTO CONNESSIONE VALVOLA	ASTM A 351 CF8
MOLLE	EN 10270-1SH verniciate
INTERNAL PARTS	Acciaio al carbonio zincato

RIVESTIMENTI PROTETTIVI

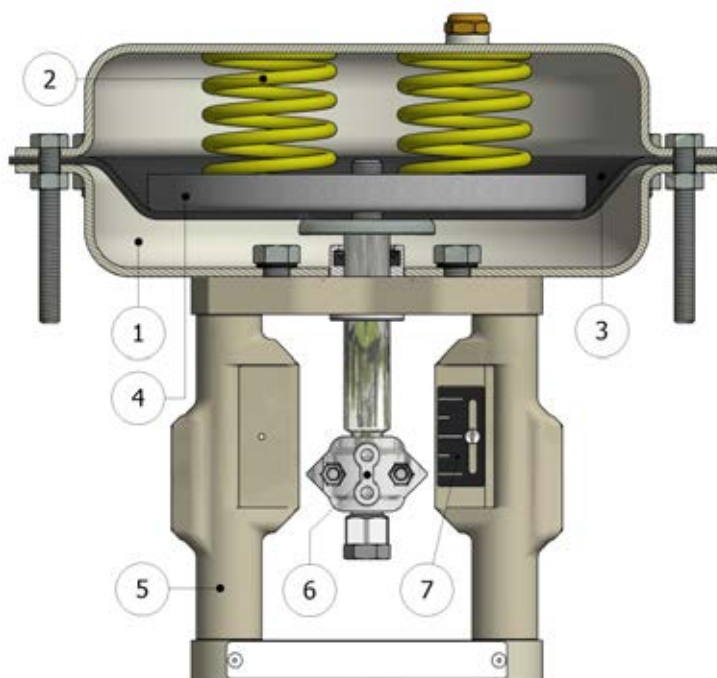
STANDARD	Verniciatura a polvere epossidica RAL 7032
----------	--



ACCESSORI

- ◆ Volantino manuale
- ◆ Posizionatore pneumatico, elettropneumatico , smart
- ◆ Convertitore I/P
- ◆ Trasmittitore di posizione 4÷20 mA
- ◆ Contatti di allarme
- ◆ Filtro regolatore d'aria
- ◆ Elettrovalvola
- ◆ Dispositivo di blocco (Lock-Up) pneumatico

1. Cassa
2. Molle
3. Membrana
4. Stelo
5. Castello semi-integrale
CEI EN 60534-6-1
6. Morsetto di connessione
CEI EN 60534-6-1
7. Indicatore di corsa
8. Piatto membrana



PRESSIONI DIFFERENZIALI MASSIME IN BAR (Fluido Apre)

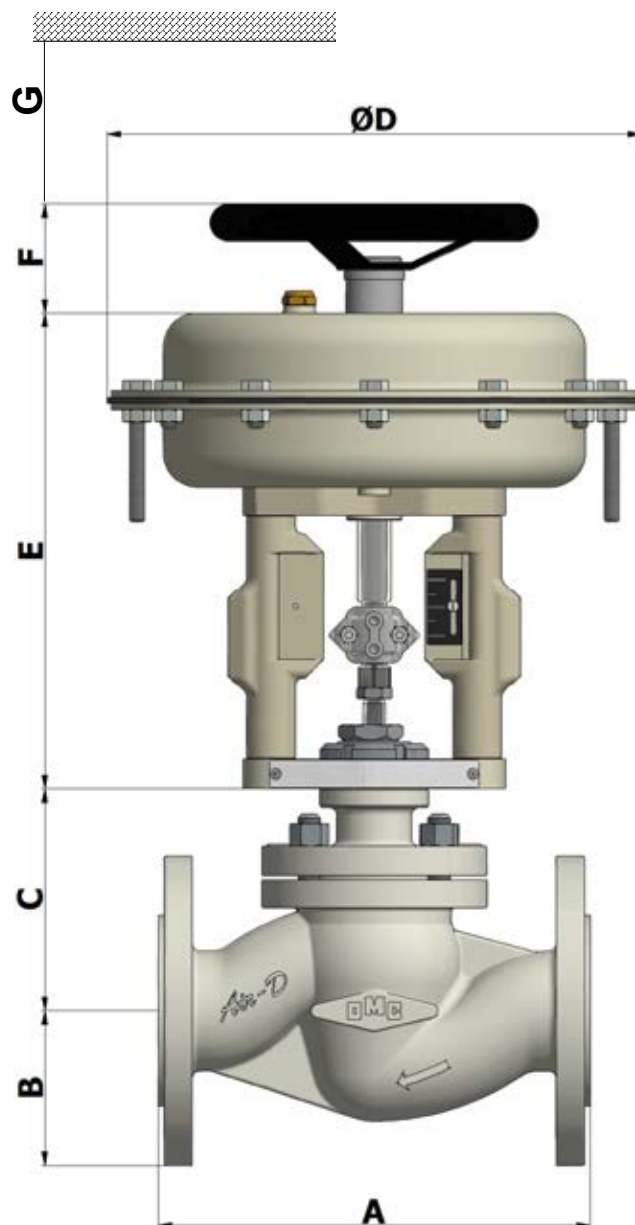
ATTUATORE	SEGNALE DI COMANDO (psi)	CV 4,5	CV 7,5	CV 12	CV 19	CV 25	CV 41	CV 75	CV 112	CV 173
		cl VI	cl VI	cl VI	cl VI	cl VI	cl VI	cl VI	cl VI	cl VI
AM23	3+15	21	18	12	8	4	3			
	6+18	26	22	17	10	5	4			
	6+30	60	28	25	15	8	6			
	15+60	80	60	56	33	17	12			
AM28	3+15	35	30	26	15	9	6			
	6+18	45	40	30	19	12	8			
	6+30	60	55	47	26	16	12			
	15+60	99	90	75	56	38	23			
AM34 / AM35	3+15	65	65	55	23	18	16	4	3	1
	6+18	85	85	65	35	18	15	7	5	3
	6+30	99	99	85	45	25	16	8	6	3
	15+60				65	45	29	13	11	6
AM43 / AM44	3+15					40	26	8	6	4
	6+18					45	28	10	8	5
	6+30					45	28	12	10	6
	15+60					85	70	37	27	17

DIMENSIONI

DN	A mm	B mm	C mm	G mm
DN15	130	47.5	114,5	100
DN20	150	52.5	114,5	100
DN25	160	57.5	117,5	100
DN32	180	70	117,5	100
DN40	200	75	117,5	100
DN50	230	82.5	118.5	100
DN65 (*)	290	92.5	140.5	100
DN80	310	100	159.5	100
DN100	350	110	152.5	100

* In accordo alla norma EN1092-2 le flange DN65 PN16 in ghisa devono essere fornite con 4 fori. Possono essere fornite con 8 fori solo su specifica richiesta del committente.

ATTUTTORE						
TIPO	Ø D mm	E mm	F mm		AREA DI SPINTA cm ²	VOLUME DI SPINTA litri
			N.A. (DIR.)	N.C. (INV.)		
AM23	230	245	135	85	203	~ 1.8
AM28	275	253			304	~ 3
AM34 AM35	342	276	185	85	475	~ 5.7
AM43 AM44	430	303	300	150	744	~ 11.5



ATTUATORI PNEUMATICI A PISTONE SERIE OL

Gli attuatori pneumatici serie OL sono a pistone multimolla per il controllo ON-OFF delle valvole. Disponibili in 2 dimensioni di diaframma, sono estremamente compatti. Corredato di indicatore meccanico di corsa, il castello è del tipo a semi-integrale e soddisfa la norma **CEI EN 60534-6-1** per il montaggio diretto di accessori quali, finecorsa, ecc...

DATI TECNICI

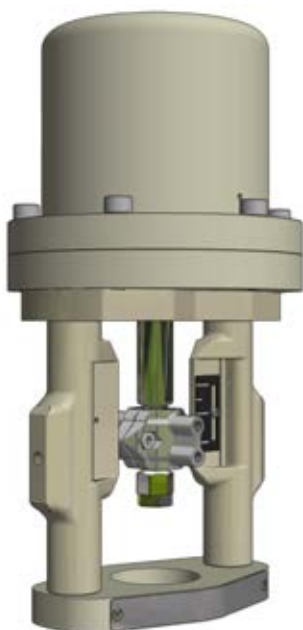
TIPO	A Pistone Multimolla
SEGNALE DI COMANDO	da 6 a 10 bar
MASSIMA PRESSIONE DI ALIMENTAZIONE	10 bar
CONNESSIONE PNEUMATICA	1/4" NPT-F
TEMPERATURA AMBIENTE	-20+70°C

MATERIALS

CASSA	Alluminio verniciato
CASTELLO	Acciaio al carbonio verniciato
VITI E DADI	A193 B7 - A194 2H
PISTONE	Gomma nitrilica NBR
STELO	ASTM 182 F304
MORSETTO CONNESSIONE VALVOLA	ASTM A 351 CF8
MOLLE	EN 10270-1SH verniciate
INTERNAL PARTS	Acciaio al carbonio zincato

RIVESTIMENTI PROTETTIVI

STANDARD	Verniciatura a polvere RAL 7032
----------	---------------------------------



ACCESSORI

- ◆ Contatti di allarme
- ◆ Filtro regolatore d'aria
- ◆ Elettrovalvola
- ◆ Dispositivo di blocco (Lock-Up) pneumatico

PRESSIONI DIFFERENZIALI MASSIME IN BAR (Fluido Apre) PER COSTRUZIONI CON OTTURATORI NON BILANCIATI

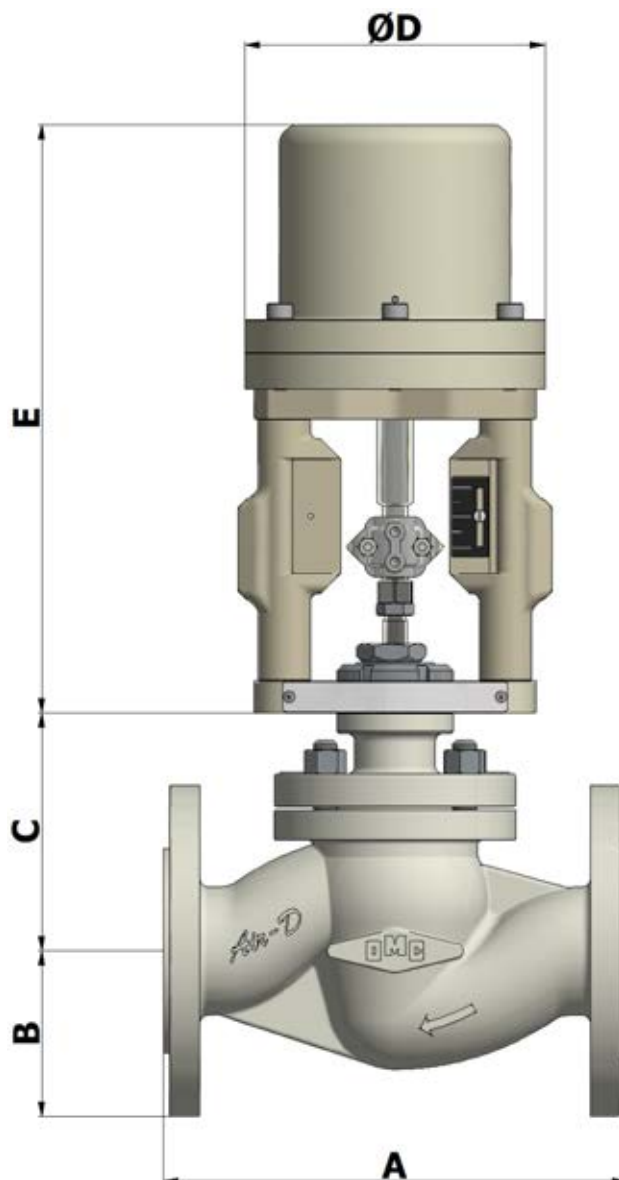
TIPO	CV 6	CV 8	CV 13	CV 19	CV 29	CV 50	CV 75	CV 112	CV 173 CV190
OL10	12	12	12	12	12	12			
OL16							12	8	3

DIMENSIONI

DN	A mm	B mm	C mm
DN15	130	47.5	114.5
DN20	150	52.5	114.5
DN25	160	57.5	117.5
DN32	180	70	117.5
DN40	200	75	117.5
DN50	230	82.5	118.5
DN65 (*)	290	92.5	140.5
DN80	310	100	159.5
DN100	350	110	152.5

* In accordo alla norma EN1092-2 le flange DN65 PN16 in ghisa devono essere fornite con 4 fori. Possono essere fornite con 8 fori solo su specifica richiesta del committente.

ATTUATORE				
TIPO	Ø D mm	E mm		
		DN15÷40	DN50	DN65÷100
OL10	230	267	292	//
OL16	275	//	//	335



ATTUATORI ELETTRICI

Le valvole di controllo OMC possono essere fornite con attuatori elettrici dei migliori produttori per soddisfare le più svariate esigenze dei processi industriali.



PESI VALVOLA

DN	Kg
DN15	4.6
DN20	5.1
DN25	6.7
DN32	8.1
DN40	11.1
DN50	14.2
DN65	25.2
DN80	29.0
DN100	34.9

PESI ATTUATORI PNEUMATICI

TIPO	SEGNALE	PESO ATTUA-TORE	VOLANTINO
AM23	3÷15 / 6÷18 / 6÷30	7	1
	15÷60	8	
AM28	3÷15 / 6÷18 / 6÷30	9	
	15÷60	10	
AM34 / AP35	3÷15 / 6÷18 / 6÷30	15	2
	15÷60	17	
AM43 / AP44	3÷15 / 6÷18 / 6÷30	27	3
	15÷60	32	7
OL10	ON-OFF	8	//
OL16	ON-OFF	13	//

Il contenuto di questa pubblicazione è solo a scopo informativo. OMC si riserva di modificare o migliorare i disegni o le specifiche tecniche senza alcun preavviso.



OMC S.p.A.

Via Galileo Galilei, 18 - 20060
Cassina de Pecchi (MI) - ITALY
Tel.: (+39) 02.95.28.468
Fax: (+39) 02.95.21.495
info@omcvalves.com
www.omcvalves.com