

INTERRUTTORE DI LIVELLO AD ULTRASUONI SERIE ULS

DESCRIZIONE

L'interruttore è progettato per il controllo del livello dei liquidi in applicazioni industriali e navali, per la protezione delle pompe, per la prevenzione di troppo pieno, allarme di alto o basso livello di liquidi con o senza schiuma.

L'interruttore lavora basandosi sulla propagazione delle onde acustiche in una barra metallica.

Se la barra non è coperta dal liquido le onde sonore sono disperse liberamente senza interferenza.

Quando il liquido copre la barra l'emissione delle onde sonore è smorzata; questa interferenza, rilevata dal sensore piezoelettrico, viene convertita in un segnale in corrente (on - off). Questi strumenti non hanno alcuna parte in movimento, niente vibrazioni, nessun sensore ottico o capacitivo.

Sono dei sensori totalmente statici che offrono la massima affidabilità.

APPLICAZIONI INDUSTRIALI

- Allarmi di min/max livello per acque ed acque reflue, fanghi leggeri, fluidi viscosi, fluidi alimentari, oli, prodotti chimici, acidi, sode caustiche, prodotti farmaceutici, prodotti petrol-chimici, etc.

APPLICAZIONI NAVALI

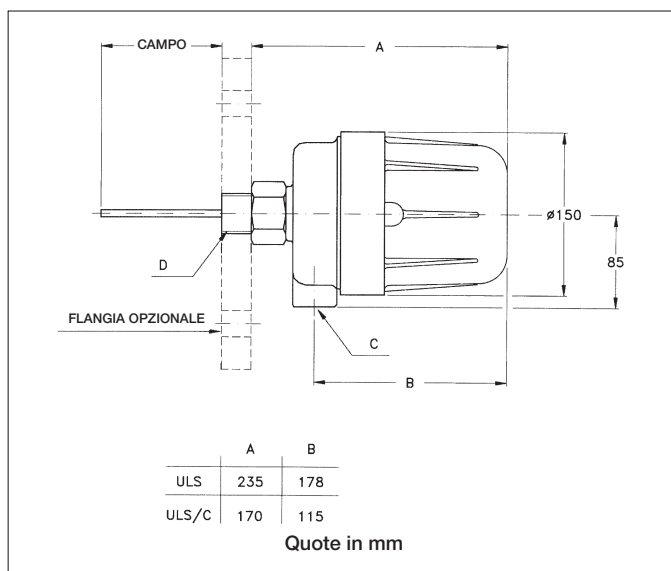
- Rilevazione di presenza di acqua.
- Rilevazione di livello in tubazioni di troppo pieno.
- Sistema di allarme alto e basso in serbatoi, pozzi, separatori, ecc.
- Sistema realizzato in accordo alle norme IMO e Coast Guard per allarmi "alto" e "alto-alto".

CARATTERISTICHE TECNICHE

- Si attiva quando il liquido bagna la sonda per almeno 10 mm in verticale con differenziale di 5 mm e per almeno 6 mm in orizzontale con differenziale di 3 mm.
- Tutte le parti a contatto con il fluido sono in AISI 316.
- Non richiede nessuna taratura.
- Custodia in alluminio, verniciata con ciclo epossidico, stagna o antideflagrante ATEX.
- Uscita allarme in corrente 2 fili o relé montato in campo o retroquadro su guida DIN.
- Varie alimentazioni disponibili.
- Isolamento > 5Ghom a 500 Vac.
- Temperatura di processo: -40 +90°C
- Temperatura di stoccaggio: -40 +90°C
- Lunghezza sonda: da 25 a 600 mm (std 114 mm); altre lunghezze a richiesta.
- Pressione di lavoro 100 bar o in base al tipo di attacco al processo.

APPROVAZIONI

- CE: direttiva EMC 89/336
- EN50082 - 2, EN61000 - 4 - 2, EN50141, EN61000 - 4 - 4, ENV50140
- EN50081 - 2, EN55011
- EP: ATEX II 1/2 G Ex d IIC T6 o T5 Ga/Gb ATEX II 1/2 D Ex ta/tb IIIC T85° o T100° C Da/Db certificato CESI n. 02-ATEX-126
- WP: IP66



CONNESSIONI STANDARD

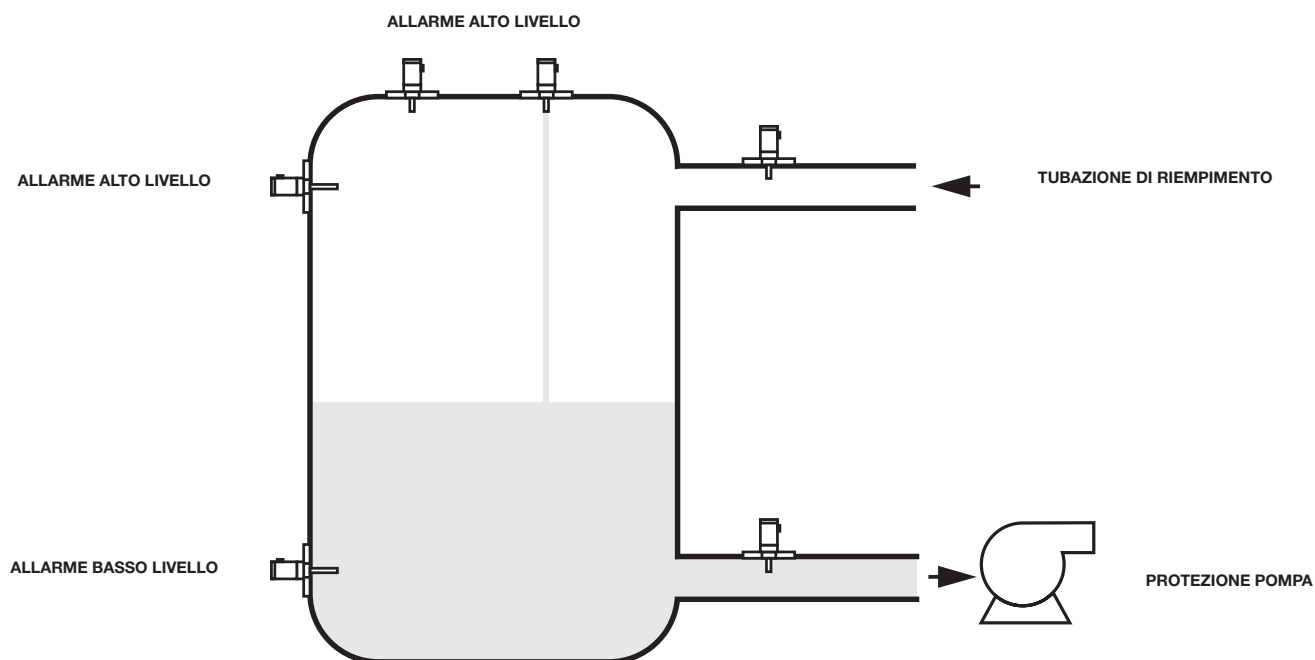
- D) Al processo: 3/4" GAS - M, NPT-M
- C) Elettrica: 1/2" UNI 6125, NPT-F e ISO M20x1.5 (a richiesta)

Eventuale flangia opzionale IN ACC. C. o INOX misure da 1" fino a 6" ANSI 150 - 600 oppure UNI/DIN

PESO:

- Versione filettata 5 kg

MONTAGGIO



MODELLO

ULS = versione con custodia STD (A = 235 mm) UL

ULC = versione con custodia "corta" (A = 170 mm)

ATTACCO AL PROCESSO

G = 3/4" GAS - M

N = 3/4" NPT - M

F = Flangia ANSI/UNI/DIN

CAMPO

0114 = misura STD 114 mm

xxxx = misura richiesta in mm

MATERIALE SONDA

J = AISI 316

CUSTODIA

WP = Stagna IP66

EP = Antideflagrante ATEX

COME ORDINARE

esempio: ULS/C - 0114 - G - J - AC - EP

ULC modello con custodia "corta"

0114 campo in mm

G attacco GAS - M

J materiale sonda AISI 316

AC circuito

EP Custodia Ex-d

CIRCUITO

- AC = Relé 8A DPDT ermeticamente sigillato, alimentazione 24 Vdc - Vac; portata contatti 250 Vc.a. - 8A
- AE = Relé 8A DPDT ermeticamente sigillato per montaggio a retroquadro su guida DIN alimentazione 24 Vdc - Vac; portata contatti 250 Vc.a. - 8A
- BC = Relé 8A DPDT, ermeticamente sigillato, alimentazione 110/220 Vac; portata contatti 250 Vc.a. - 8A
- BE = Relé 8A DPDT ermeticamente sigillato per montaggio a retroquadro su guida DIN alimentazione 110/220 Vac; portata contatti 250 Vc.a. - 8A
- EA = Uscita due fili 5/16 mA, alimentazione 15-30 Vdc; certificato ATEX Exia IIC T6