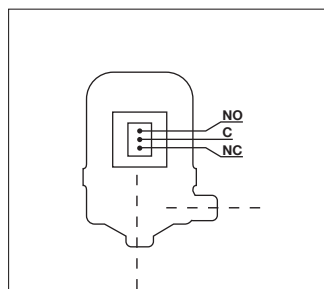


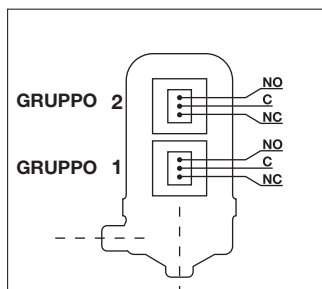
INTERRUTTORI DI LIVELLO SERIE 30

Interruttore di livello a un galleggiante per montaggio di testa con uno o due gruppi interruttori, per pressioni fino ad un massimo di 50 kg/cm², per temperature fino a un massimo di 400°C e per fluidi con peso specifico fino ad un minimo di 0,6 kg/dm³. Differenziale minimo di ciascun contatto, con p.s. 1 kg/dm³, 30 mm. Precisione di intervento ± 5 mm.



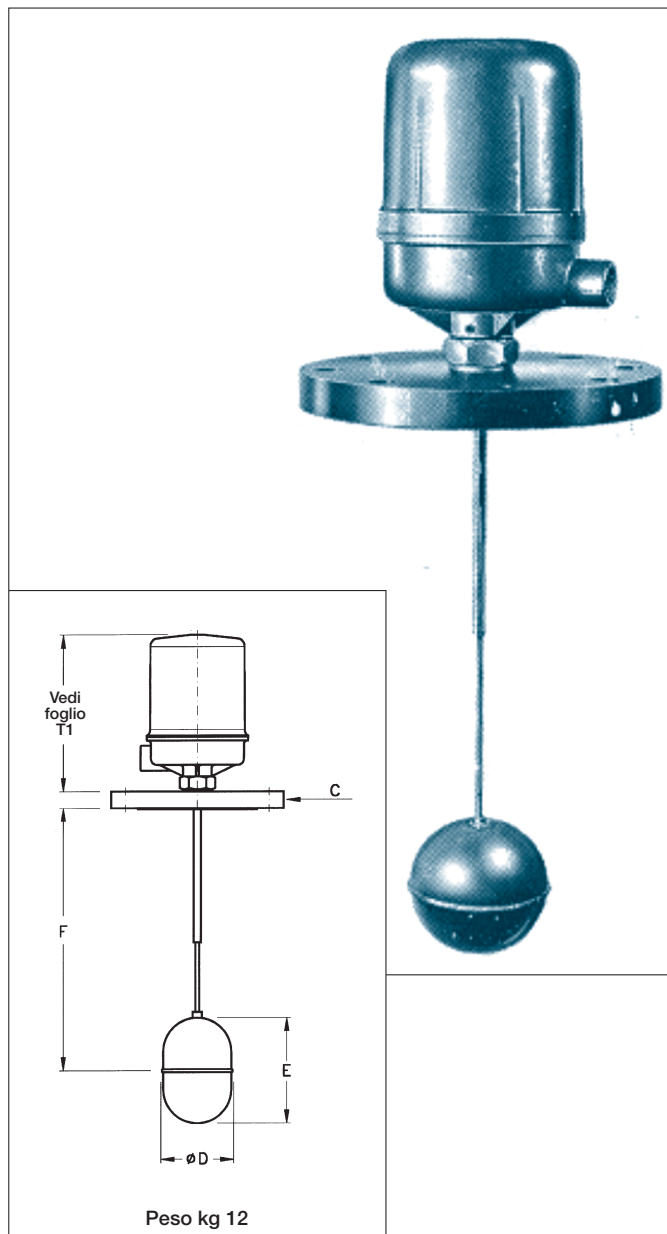
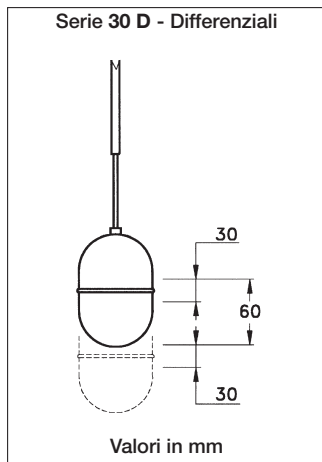
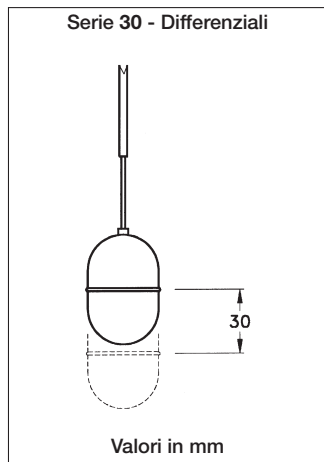
serie 30

La serie 30 è dotata di un gruppo interruttore sul quale è montato un contatto SPDT (due contatti SPDT ad azionamento simultaneo verranno forniti a richiesta).



serie 30 D

La serie 30 D è dotata di due gruppi interruttore (azionati separatamente) su ciascuno dei quali è montato un contatto SPDT.



Nella tabella seguente è riportato il valore massimo possibile della quota F in relazione ai tipi di galleggianti standard disponibili ed al diverso peso specifico del liquido da controllare.

GALLEGGIANTE			PESO SPECIFICO DEL LIQUIDO kg/dm ³											Flangiature STD "C"	
ø D	E		1.6	1.5	1.4	1.3	1.2	1.1	1	0.9	0.8	0.7	0.6	ANSI	UNI
*68	120	F (mm)	1300	1300	1300	1300	1000	700	380	-	-	-	-	3"	DN 80
94	90	F (mm)	1300	1300	1300	1300	1300	1100	910	-	-	-	-	4"	DN 100
94	140	F (mm)	1300	1300	1300	1300	1300	1300	1300	1300	1150	-	-	4"	DN 100
94	180	F (mm)	1300	1300	1300	1300	1300	1300	1300	1300	1300	1300	670	4"	DN 100

* Max pressione di progetto 40 kg/cm²

Per gli strumenti con un gruppo interruttore e alettatura o doppio gruppo interruttore, la quota F deve intendersi diminuita di 300 mm.

Per gli strumenti con doppio gruppo interruttore e alettatura la quota F deve intendersi diminuita di 750 mm.

Per temperature superiori a 135° C o inferiori a -10° C, su tutte le versioni vengono montate delle alette identificate dal suffisso "R"; da 135 a 25° C tipo R1; da 250 a 400° C tipo R4; da -10 a 80° C tipo R3.

Su richiesta viene fornito l'attacco filettato 2" NPT - M, 3" NPT - M e 3/4" GAS.

CONDIZIONI DI ESERCIZIO

MODEL		32			34			36		
FLANGIATURA STD "C"		3"- 4" ANSI 150 RF UNI DN 80-100 PN 16			3"- 4" ANSI 300 RF UNI DN 80-100 PN 40			4" ANSI 600 RF UNI DN 100 PN 64		
VERSION		A	I	J	A	I	J	A	I	J
Temperature	100° C	17	15	16	35	30	31	46	40	42
	150° C	15	13	14	34	27	29	45	36	38
	200° C	13	12	13	33	25	27	43	32	35
	250° C	11	11	11	32	23	25	41	30	33
	300° C	10	10	10	29	22	24	38	28	31
	350° C	8	8	8	28	21	23	36	28	30
	400° C	6	6	6	27	21	22	34	27	29
RATING CORPO		ANSI 150			PN 40			ANSI 300		

Pressione max in kg/cm²

MATERIALI IMPIEGATI

SUFFISSO PER:	Materiali	Acciaio al carbonio	AISI 304	AISI 316
	Corpo	A	I	J
	Galleggiante	-	-	2

A richiesta vengono fornite versioni in materiali plastici (PVC - MOPLEN - PVDF)

CONTATTI

Tipo	Mercury switch	Microinterruttore a secco					Interruttore pneumatico*
Portata	220 V a. c. 10 A 110 V d. c. 1,5 A	250 V a. c. 10 A 125 V d. c. 0,5 A	125 V d. c. 10 A	250 V a. c. 10 A 125 V d. c. 0,5 A waterproof	125 V a. c. 1 A 28 V d. c. 1 A waterproof with gold contacts	250 V a. c. 1A 24 V d.c. 3A sealed with inert gas	Output: 0 ÷ 40 psi max.
SUFFISSO	VD	M2	M3	M4	M6	M14	PNA (alluminio)

*Entrata e uscita con attacco 1/4" NPT-F - Tipo No Bleed

CUSTODIE DISPONIBILI

Tipo di esecuzione	Stagna	Antideflagrante	
Materiali Alluminio Alluminio	Alluminio	Alluminio	Le custodie (WP) possono essere fornite con pressacavo o con connettore a 3 o 7 poli secondo le norme MIL. Le custodie (EP) possono essere fornite con pressacavo antideflagrante. 1) Certificato CESI N. 02-ATEX-126
Attacco elettrico	1/2" NPT-F/GAS 3/4" NPT-F/GAS ISO M20x1.5	1/2" UNI 6125/NPT-F 3/4" UNI 6125/NPT-F ISO M20x1.5	
Grado di protezione	IP 66	ATEX II 2 G Ex d IIC T6 o T5 Gb ATEX II 1/2 D Ex ta/tb IIIC T85° o T100° C Da/Db IP 66	
SUFFISSO	WP	EP	

COME ORDINARE:

Esempio: 32 - A - 2 - M2 - WP - R1

- 32 modello
- A corpo in acciaio al carbonio
- 2 gallegg. in acciaio inox AISI 316
- M2 microint. a secco 250 V c.a. 10 A
- WP custodia stagna
- R1 alettatura di raffredd. (t 200° C); eventuale

Inoltre precisare: fluido, peso specifico, temperatura e pressione di esercizio.