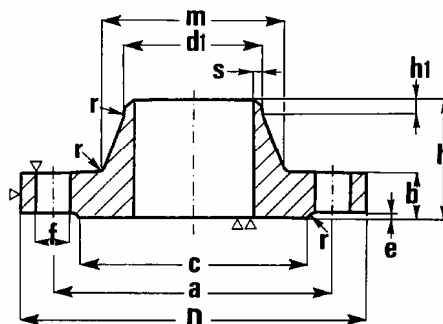


Flange a collarino a saldare di testa UNI EN 1092-1 PN6

(EX UNI 2280-67 PN6)

TIPO 11 B



DN	Ø TUBO		D	a	m		c	h	b	h1	e	r	s	f	VITI	N° fori	Kg
	ISO	ISO			ISO	ISO											
10	17,2	18	75	50	26	35	28	12	6	2	4	1,8	11	M10	4	0,5	
15	21,3	22,5	80	55	30	40	30	12	6	2	4	2,0	11	M10	4	0,5	
20	26,9	28	90	65	38	50	32	14	6	2	4	2,3	11	M10	4	0,5	
25	33,7	34,5	100	75	42	60	35	14	6	2	4	2,6	11	M10	4	1,0	
32	42,4	43,5	120	90	55	70	35	14	6	2	6	2,6	14	M12	4	1,0	
40	48,3	49,5	130	100	62	80	38	14	7	3	6	2,6	14	M12	4	1,5	
50	60,3	61,5	140	110	74	90	38	14	8	3	6	2,9	14	M12	4	1,5	
65	76,1	77	160	130	88	110	38	14	9	3	6	2,9	14	M12	4	2,0	
80	88,9	90	190	150	102	128	42	16	10	3	8	3,2	18	M16	4	3,0	
100	114,3	115,5	210	170	130	148	45	16	10	3	8	3,6	18	M16	4	3,5	
125	139,7	141	240	200	155	178	48	18	10	3	8	4,0	18	M16	8	4,5	
150	168,3	170,5	265	225	184	202	48	18	12	3	10	4,5	18	M16	8	5,5	
200	219,1	221	320	280	236	258	55	20	15	3	10	6,3	18	M16	8	8,0	
250	273	275	375	335	290	312	60	22	15	3	12	6,3	18	M16	12	11,5	
300	323,9	326	440	395	342	365	62	22	15	4	12	7,1	22	M20	12	15,0	
350	355,6	357,5	490	445	385	415	62	22	15	4	12	7,1	22	M20	12	19,5	
400	406,4	408,5	540	495	438	465	65	22	15	4	12	7,1	22	M20	16	22,0	
450	457,2	459	595	550	492	520	65	22	15	4	12	7,1	22	M20	16	25,0	
500	508	510	645	600	538	570	68	24	15	4	12	7,1	22	M20	20	29,5	
600	609,6	611,5	755	705	640	670	70	30	16	5	12	7,1	26	M24	20	43,0	
700	711,2	715	860	810	740	775	70	24	16	5	12	7,1	26	M24	24	43,5	
800	812,8	817	975	920	842	880	70	24	16	5	12	7,1	30	M27	24	52,0	
900	914,4	918	1075	1020	942	980	70	26	16	5	12	7,1	30	M27	24	61,5	
1000	1016	1020	1175	1120	1045	1080	70	26	16	5	16	7,1	30	M27	28	67,0	
1200	1220	1224	1405	1340	1248	1295	90	28	20	5	16	8,0	33	M30	32	105,5	
1400	1420	1424	1630	1560	1452	1510	90	32	20	5	16	8,0	36	M33	36	149,0	
1600	1620	1624	1830	1760	1655	1710	90	34	20	5	16	9,0	36	M33	40	181,5	
1800	1820	1824	2045	1970	1855	1920	100	36	20	5	16	10,0	39	M36	44	235,0	
2000	2020	2024	2265	2180	2058	2125	110	38	25	5	16	11,0	42	M39	48	302,0	