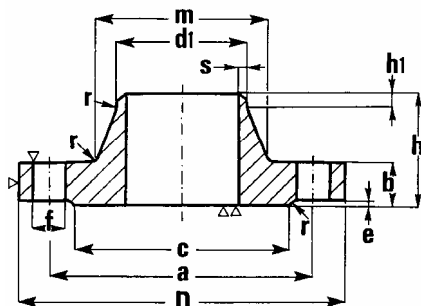


# Flange a collarino a saldare di testa ENI EN 1092-1 PN10

(EX UNI 2281-67 PN10)

## TIPO 11 B



DN	Ø TUBO	d1	D	a	m	c	h	b	h1	e	r	s	f	VITI	N. FORI	Kg
	ISO	ISO			ISO											
10	17,2	18	90	60	28	40	35	16	6	2	4	1,8	14	M12	4	0,5
15	21,3	22,5	95	65	32	45	38	16	6	2	4	2,0	14	M12	4	1,0
20	26,9	28	105	75	40	58	40	18	6	2	4	2,3	14	M12	4	1,0
25	33,7	34,5	115	85	45	68	40	18	6	2	4	2,6	14	M12	4	1,0
32	42,4	43,5	140	100	56	78	42	18	6	2	6	2,6	18	M16	4	2,0
40	48,3	49,5	150	110	64	88	45	18	7	3	6	2,6	18	M16	4	2,0
50	60,3	61,5	165	125	75	102	45	18	18	3	5	2,9	18	M16	4	3,0
65	76,1	77	185	145	92	122	45	18	10	3	6	2,9	18	M16	• 8	3,0
80	88,9	90	200	160	105	138	50	20	10	3	6	3,2	18	M16	8	4,0
100	114,3	115,5	220	180	131	158	52	20	12	3	8	3,6	18	M16	8	4,5
125	139,7	141	250	210	156	188	55	22	12	3	8	4,0	18	M16	8	6,5
150	168,3	170,5	285	240	184	212	55	22	12	3	10	4,5	22	M20	8	7,5
200	219,1	221	340	295	235	268	62	24	16	3	10	6,3	22	M20	8	11,5
250	273	275	395	350	292	320	68	26	16	3	12	6,3	22	M20	12	15,5
300	323,9	326	445	400	342	370	68	26	16	4	12	7,1	22	M20	12	18,0
350	355,6	357,5	505	460	385	430	68	26	16	4	12	7,1	22	M20	16	24,5
400	406,4	408,5	565	515	440	482	72	26	16	4	12	7,1	26	M24	16	29,5
450	457,2	459	615	565	488	532	72	26	16	4	12	7,1	26	M24	20	34,0
500	508	510	670	620	542	585	75	28	16	4	12	7,1	26	M24	20	39,5
600	609,6	611,5	780	725	642	685	80	28	18	5	12	7,1	30	M27	20	56,0
700	711,3	715	895	840	745	800	80	30	18	5	12	8,0	30	M27	24	65,0
800	812,8	817	1015	950	850	905	90	32	18	5	12	8,0	33	M30	24	87,0
900	914,4	918	1115	1050	950	1005	95	34	20	5	12	10,0	33	M30	28	106,0
1000	1016	1020	1230	1160	1052	1110	95	34	20	5	16	10,0	36	M33	28	123,0
1200	1220	1224	1455	1380	1256	1330	115	38	25	5	16	11,0	39	M36	32	184,0
1400	1420	1424	1675	1590	1460	1535	120	42	25	5	16	12,0	42	M39	36	252,0
1600	1620	1624	1915	1820	1666	1760	130	46	25	5	16	14,0	48	M45	40	363,0
1800	1820	1824	2115	2020	1868	1960	140	50	30	5	16	15,0	48	M45	44	445,5
2000	2020	2024	2325	2230	2072	2170	150	54	30	5	16	16,0	48	M45	48	558,0

•: A richiesta possono essere fornite con 4 fori.