

### Descrizione prodotto

Il modulo IWM-PL4 è un dispositivo che consente di trasmettere tramite sistema lancia impulsi i dati di lettura rilevati dai contatori d'acqua serie WDE-K50 prodotti da B METERS.

Il modulo deve essere configurato tramite l'utilizzo di un dispositivo Android (smartphone, tablet, ecc) dotato di interfaccia NFC e dell'applicazione *NFC IWM Config*. Questo permette di impostare il peso impulsivo, le diverse opzioni di funzionamento e il monitoraggio dello stato e degli allarmi.

Per il download dell'applicazione, collegarsi a Google Play, digitare "NFC IWM Config" e premere il pulsante "Installa". Si rimanda al manuale dell'applicazione per una descrizione dettagliata delle funzioni e delle opzioni di configurazione disponibili. E' inoltre disponibile una guida rapida all'interno dell'applicazione: per consultarla, avviare l'applicazione e premere il pulsante "??".

### Contenuto della confezione

- Modulo IWM-PL4
- Vite di fissaggio
- Adesivo anti-manomissione
- Guida installazione

### Dati tecnici

- Temperatura di funzionamento: da +1°C a +55 °C
- Alimentazione: Batteria al litio 3.6V Li-SOC<sub>2</sub> – 1,65 Ah\*
- Durata massima della batteria: 10 anni\*\*
- Interfaccia comunicazione: Open Collector, polarizzato - max 30 VDC (100mA)
- Livello protezione: IP68\*\*\*
- Dimensioni (Ø x h, cavo escluso): 100 x 43 mm
- Lunghezza cavo: 1,5 m
- Peso: 160g

\* Le batterie non sono sostituibili. NON TENTARE SOSTITUZIONI di alcun tipo. Eventuali tentativi comporteranno la perdita della garanzia, inoltre potrebbero danneggiare irrimediabilmente il dispositivo.

\*\* in condizioni operative ottimali.

\*\*\* massimo 24 ore di sommersione continua ad 1 m di profondità

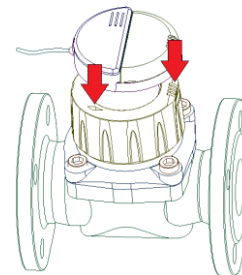
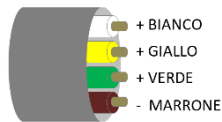
### Installazione

L'installazione del modulo IWM-PL4 è prevista esclusivamente sui contatori serie WDE-K50.

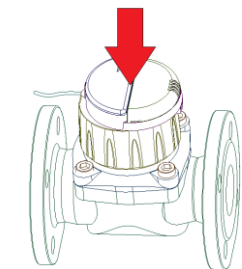
Installare il modulo sul contatore, come mostrato in figura [1]. E' assolutamente necessario far combaciare gli agganci del contatore con quelli del modulo. Con una mano tenere fermo il contatore, con l'altra mano spingere dunque delicatamente il modulo verso l'orologeria [2] e tirare nel verso mostrato dalla freccia per innestare il dispositivo [3].

Collegare i cavi come indicato di seguito:

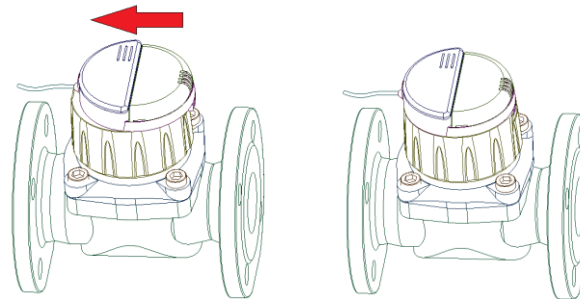
- Bianco [+]:** filo conteggio semplice, contatto NO (normalmente aperto). Il contatto si chiude all'invio dell'impulso, indipendentemente dalla direzione del flusso.
- Giallo [+]:** filo di frode, contatto NC (normalmente chiuso). Il contatto si apre al verificarsi di uno (o più) dei seguenti allarmi:
  - Rimozione modulo
  - Frode a carico del sensore induttivo
  - Taglio cavo
  - Frode magnetica
- Verde [+]:** filo programmabile, contatto NO (normalmente aperto). Può essergli assegnata una tra le funzioni:
  - Conteggio assoluto (chiude ad ogni invio dell'impulso con flusso in avanti, con compensazione delle rivoluzioni effettuate con flusso inverso);
  - Conteggio inverso (chiude ad ogni invio dell'impulso totalizzato con flusso inverso);
  - Dosatore (chiude ogni "x" litri, con "x" liberamente impostabile).
- Marrone [-]:** Massa (filo comune)



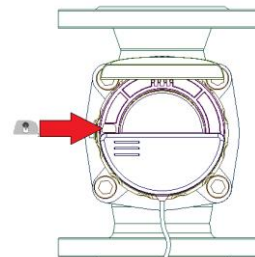
Fase 1



Fase 2



Fase 3



Fase 4

### Precauzioni di sicurezza

- Durante il processo di installazione, maneggiare il dispositivo con cura, non schiacciare, non esporre a cariche elettrostatiche che potrebbero danneggiare irrimediabilmente il dispositivo, non installare vicino a sorgenti di calore (come radiatori, condizionatori, convettori ecc.).
- Il dispositivo non contiene materiale pericoloso, in conformità alla direttiva europea 2011/65/UE (RoHS) e successive modifiche. Alla fine del ciclo di vita del dispositivo, è necessario smaltire il prodotto come specificato nella direttiva RAEE per i paesi dell'Unione, o comunque sempre in ottemperanza delle leggi e norme locali. Non bruciare, non sottoporre ad alte temperature.
- Il modulo IWM-PL4 funziona in modo affidabile nelle condizioni ambientali specificate in questo manuale. Eventuali interventi non autorizzati e/o cambiamenti di uso e funzionamento possono provocare malfunzionamenti o il danneggiamento del prodotto.

### Garanzia

Il periodo di garanzia è posto a 24 (ventiquattro) mesi dalla data di spedizione del materiale. Tale garanzia è limitata a vizi di progettazione, materiali e lavorazione evidenziatisi in condizioni di normale utilizzo e manutenzione. Questa garanzia è valida ed eseguibile nel paese in cui è stato acquistato il prodotto. Nel caso dell'Unione Europea, la garanzia è valida per tutti i paesi della Comunità.

Per ottenere il servizio di garanzia, è richiesto di rispettare le seguenti clausole:

- I prodotti devono essere consegnati per la riparazione a spese del Cliente.
- La garanzia del prodotto sarà soggetta alla mostra di un documento fiscale (fattura di vendita), che attesta la data di acquisto del prodotto.
- La riparazione non influisce sulla data originale della scadenza della garanzia e non comporta il rinnovo o la proroga.
- Se al momento della riparazione il prodotto non presenta alcun difetto, verrà addebitato il costo dell'analisi tecnica.
- La garanzia è nulla se il guasto è dovuto a: impatti, cadute, abuso del prodotto, utilizzo di batterie non originali, incidenti, alterazioni del prodotto, sostituzione / distacco delle guarnizioni e / o manomissioni del prodotto. Allo stesso modo, non vi è copertura anche per i danni causati durante il trasporto se le confezioni utilizzate non sono idonee.
- La garanzia non copre la batteria del prodotto.
- La garanzia non copre l'incapacità di utilizzare il prodotto, altrimenti causano danni accidentali o consequenziali o altre spese sostenute dall'acquirente.
- La garanzia non copre eventuali danni causati da un utilizzo diverso da quello indicato nel presente manuale.

### Assistenza sui prodotti

Nel caso in cui il prodotto dovesse richiedere assistenza tecnica, contattare il Vs. fornitore oppure il servizio di supporto After-Sales B METERS all'indirizzo [support@bmeters.com](mailto:support@bmeters.com).

### Dichiarazione di Conformità

Con la presente B METERS dichiara che questo IWM-PL4 è conforme ai requisiti essenziali ed alle altre disposizioni pertinenti stabilite dalla Direttiva 2014/30/EU. La dichiarazione completa può essere scaricata dal sito web ufficiale [www.bmeters.com](http://www.bmeters.com).

### Info Contatti

B METERS Srl

Via Friuli 3  
Gonars (UD) – 33050  
Italia

Tel: +39 0432931415

Fax: +39 0432992661

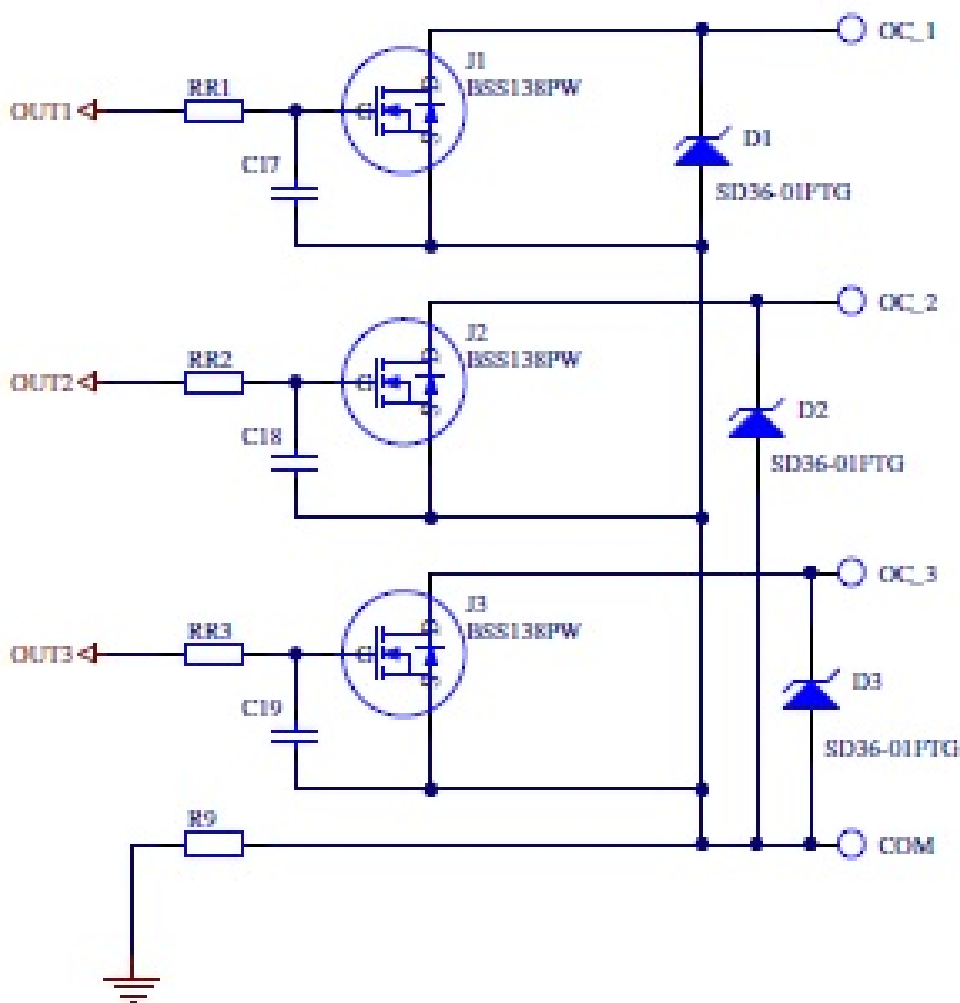
E-Mail (vendite/informazioni): [info@bmeters.com](mailto:info@bmeters.com)

E-mail (assistenza tecnica): [support@bmeters.com](mailto:support@bmeters.com)

Web: [www.bmeters.com](http://www.bmeters.com)

## ISTRUZIONI PER IL COLLEGAMENTO DELLE USCITE IMPULSIVE DEI MODULI B METERS IWM-PL3 – IWM-PL4

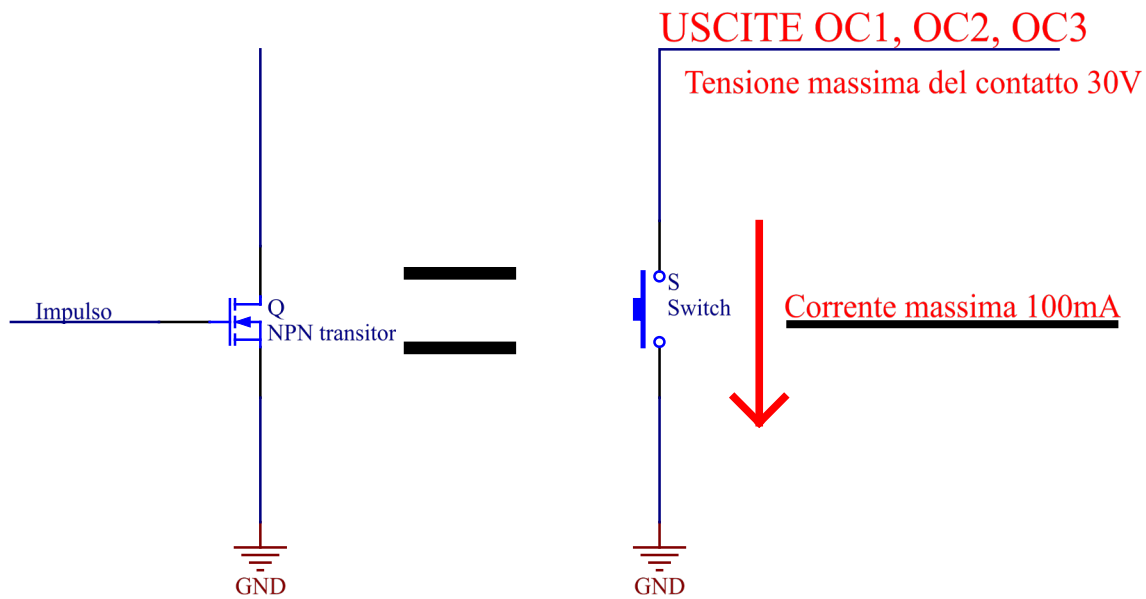
I moduli lancia-impulsi a principio induttivo IWM-PL3 e IWM-PL4 della B METERS forniscono delle uscite di tipo Open Collector (OC) polarizzate di tipo NPN (non forniscono un contatto “pulito”). Lo schema di riferimento è il seguente:



Dalla figura si vede che le uscite OC1, OC2, OC3 (a cui va collegato in ingresso il lancia-impulsi, l'ingresso del PLC o qualunque dispositivo che riceve gli impulsi) fanno capo ad un transistor di tipo NPN (J1, J2, J3 nella figura).

Il funzionamento dell'uscita è il seguente:

**“Quando viene generato un impulso il transistor in uscita è un interruttore che chiude il contatto verso massa.”**



Questo tipo di uscite (Open collector) sono di solito accettate come valide per dispositivi come i PLC. Tuttavia, è necessario verificare che la tensione che viene applicata sul contatto, da parte del dispositivo esterno, non superi la massima tensione sopportabile. Per i prodotti IWM-PL3 e IWM-PL4 questa tensione è di 30V in corrente continua (DC).

**N.B: si ricorda infatti che la tensione applicata al contatto viene fornita dal dispositivo esterno, non dal modulo B METERS IWM-PL3 (PL4).**

**È NECESSARIO VERIFICARE CHE L'INGRESSO A CUI ANDREMO A COLLEGARE LE NOSTRE USCITE SIA:**

- 1) Di tipo Open collector (NO CONTATTO PULITO o DRY CONTACT)
- 2) La tensione applicata al contatto sia inferiore a 30V. Questa tensione in pratica coincide con la tensione di alimentazione del dispositivo di lettura esterno. Di solito si presentano questi valori di tensione: 3.3V, 5V, 12V o 24V quindi inferiori ai 30VDC
- 3) Il tipo di ingresso accettato sia di tipo **NPN**.

L'ultimo punto si rende necessario perché il contatto è legato ad un tipo di transistor, i quali possono essere di due "polarità" PNP o NPN.

Le possibilità infatti che possono presentarsi per un uscita Open collector sono due:

- Uscita Open collector di tipo NPN: quando vi è l'impulso l'uscita va a massa che deve essere in comune fra il dispositivo IWM-PL3 o IWM-PL4 e il dispositivo esterno.
- Uscita Open collector di tipo PNP: quando vi è l'impulso l'uscita va alla tensione di alimentazione, che deve essere in comune fra il dispositivo IWM-PL3 o IWM-PL4 e il dispositivo esterno.

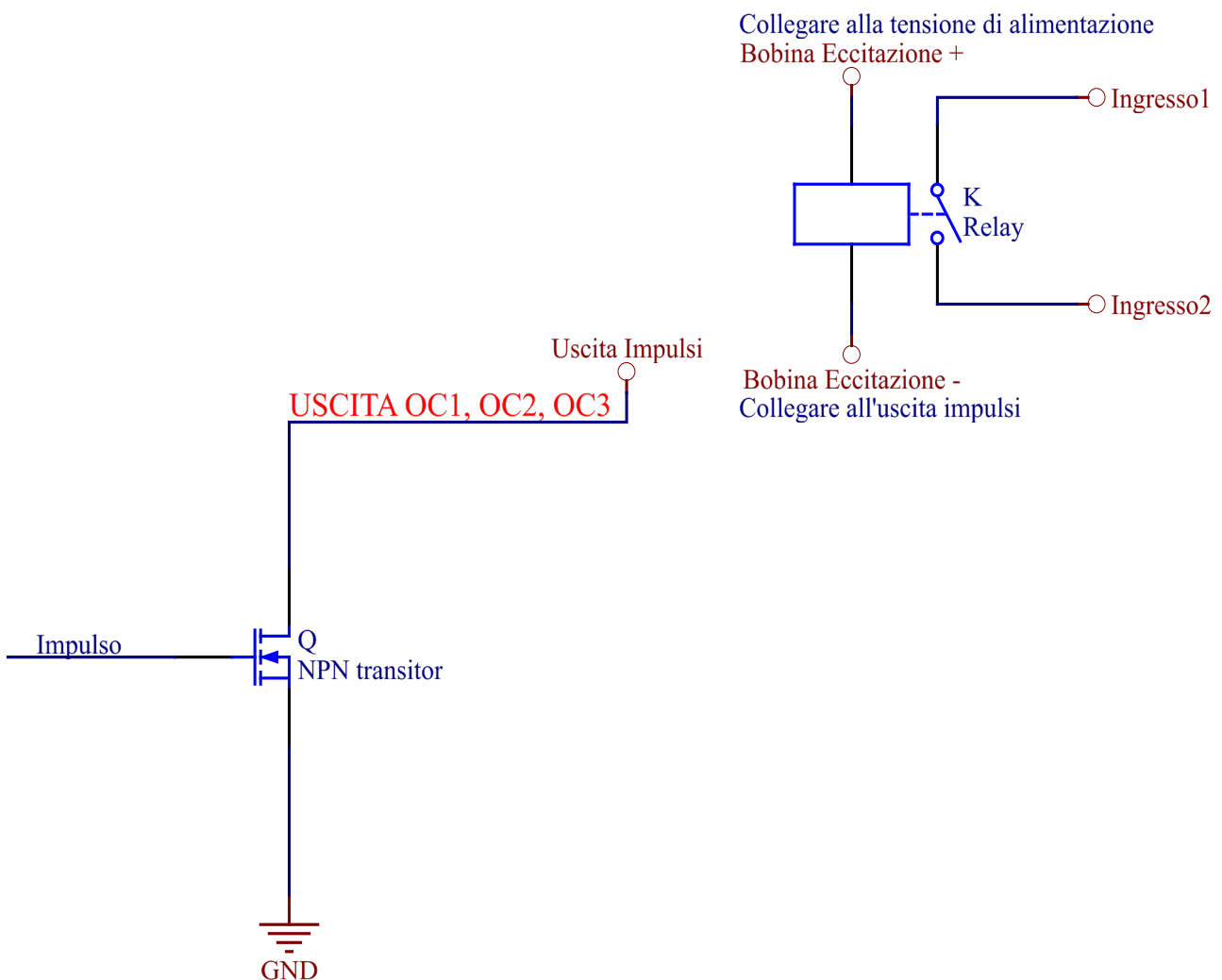
Le uscite dei moduli IWM-PL3 e IMW-PL4 sono del primo tipo: **NPN**.

## Il collegamento dei moduli IWM-PL3 e IWM-PL4 avviene quindi nel seguente modo:

- 1) Filo di massa (riferimento) **MARRONE** collegato al riferimento negativo (Massa) del dispositivo di uscita che legge gli impulsi. I PLC di solito hanno gli ingressi opto-isolati perciò mettere in comune le masse non crea correnti anomale.
- 2) Filo di uscita degli impulsi (**BIANCO, GIALLO E VERDE**), collegato all'ingresso del dispositivo che legge gli impulsi (PLC ad esempio). Si ricorda che questo ingresso deve accettare un uscita Open collector polarizzato NPN con tensione non superiore ai 30V.

A volte si rende necessario collegare l'uscita del dispositivo IWM-PL3 o PL4 con un dispositivo che accetta solo contatti "puliti". I contatti puliti sono così chiamati perché non sono legati alla massa (NPN) o alla tensione di alimentazione (PNP). In questo caso, per far "parlare" i due dispositivi è necessario inserire un relè di interfaccia fra l'uscita e l'ingresso.

Lo schema di principio del collegamento è il seguente:



In pratica è necessario:

1) Selezionare un relè appropriato:

- Con uscita a NO (normalmente aperta) o NC (normalmente chiusa) a seconda del tipo di ingresso che si desidera.
- Con una tensione della Bobina di eccitazione compatibile con la tensione a disposizione. La tensione sarà normalmente quella fornita dal dispositivo di lettura (PLC ad esempio) e deve essere NON superiore ai 30V.
- Con una corrente di eccitazione della bobina non superiore ai 100mA.

Questi dati sono forniti dal costruttore del dispositivo e sono generalmente indicati dalla scheda tecnica del relè. Procedere dunque nel seguente modo:

- 1) Collegare l'ingresso del relè (bobina di eccitazione) all'uscita del IWM-PL3 o IWM-PL4, come da schema. Un terminale della bobina va collegato alla tensione di alimentazione e l'altro va collegato all'uscita del IWM-PL3 o IWM-PL4.
- 2) Collegare l'uscita del relè (il contatto "pulito") agli ingressi del dispositivo esterno (non c'è polarità).

Nell'esempio si è fatto riferimento ad un relè elettromeccanico. Vi sono in commercio dispositivi a semiconduttore, chiamati relè a stato solido, che possono essere utilizzati.

I vantaggi sono:

- ✓ Minore disturbo di commutazione (no rimbalzi, no emissione di disturbi, silenziosità)
- ✓ Minore ingombro
- ✓ Maggiore velocità di commutazione

Gli svantaggi sono:

- ☠ Maggior costo
- ☠ Consumo minimo ma non nullo anche a riposo

Quando le velocità di commutazione sono elevate è preferibile utilizzare un relè a stato solido opportunamente dimensionato.

## IWM-PL4

### Pulse module for B METERS water meters

#### Product description

The IWM-PL4 module is a device that allows to transmit via pulse output the reading data detected by the WDE-K50 water meters manufactured by B METERS.

The module must be configured using an Android device (smartphone, tablet, etc.) with an NFC interface and the *NFC IWM Config* application. This allows to set the impulsive value, the various operating options and to monitor the status and the alarms. To download the app, please connect to the Google Play, type *NFC IWM Config* and press the button "Install". Please refer to the configuration software manual for a detailed description of the configuration features and options available. A quick manual is also available on the app: to consult it, launch the app and press the button "?".

#### Package Content

- IWM-PL4 module
- Mounting screw
- Anti-tampering sticker
- Installation guide

#### Technical data

- Working temperature: From +1°C to +55 °C
- Power supply: Lithium battery 3.6V Li-SOCl<sub>2</sub> – 1,65 Ah\*
- Maximum battery duration: 10 years\*\*
- Communication interface: Open Collector, polarized – max 30 VDC (100mA)
- Protection level: IP68\*\*\*
- Dimensions (ø x h, without cable): 100 x 43 mm
- Cable length: 1,5 m
- Weight: 160g

\* Batteries are not replaceable, DO NOT ATTEMPT TO REPLACE. Any attempt will void the warranty, moreover will irreversibly damage the device.

\*\* in ideal operative conditions.

\*\*\* maximum 24 hours of continuous submersion at 1 m depth

#### Installation

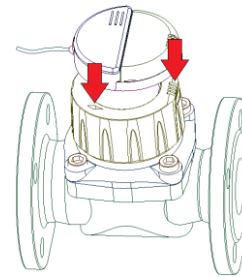
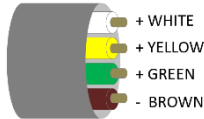
The installation of the module IWM-PL4 is allowed on WDE-K50 meters.

Install the module on the meter as shown in the picture [1]. It is necessary to combine the hooks of the meter with the ones on the module.

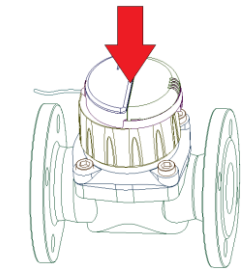
With one hand keep the meter steady, with the other hand push the module gently towards the dial [2] and pull it in the direction shown by the arrow [3].

Connect the wires as follows:

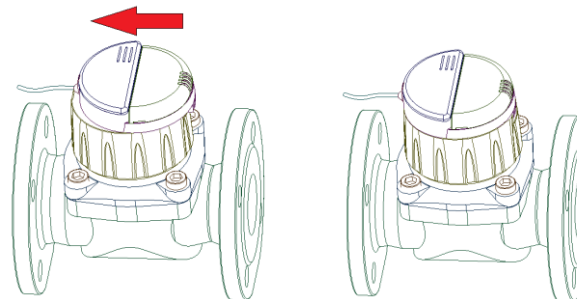
- **White [+]:** regular count wire, NO contact (Normally Open). The contact closes every time the pulse is sent, independently from the water flow direction.
- **Yellow [+]:** tampering wire, NC contact (Normally Closed). The contact opens when one (or more) of the following events occurs:
  - Module removal
  - Fraud on the inductive sensor
  - Cable cut
  - Magnetic fraud
- **Green [+]:** programmable wire, NO contact (Normally Open). The user can set one of the following functions:
  - Absolute counting (closes when the pulse is sent, with backward flow revolution compensation);
  - Backward counting (closes when the pulse is sent, when the flow goes backwards);
  - Dosing (closes every "x" liters, with "x" freely programmable).
- **Brown [-]:** Ground (common wire)



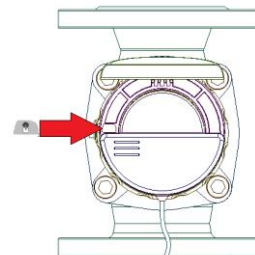
Step 1



Step 2



Step 3



Step 4

#### Safety

- During the installation process, handle the device with care, don't crush, don't bent, don't exposure to electrostatic discharges which could damage permanently the device, do not install close to heat sources (radiators, conditioners, convectors etc.).
- The module doesn't contain hazardous materials in accordance with European directives 2011/65/UE (RoHS) and subsequent modifications. The device requires specific disposal on the end of its lifetime. Recycling is mandatory or recommended following the Directive RAEE inside European Union region, or anyway dispose in accordance with local laws and regulations. Do not burn, or undergo to high temperatures.
- The IWM-PL4 works reliably in the environmental conditions specified in this manual. Any unauthorized intervention and/or modification may cause malfunctions or total damaging of the product.

#### Warranty

The warranty period is set at 24 (twenty-four) months from the date of the shipping of the material. Warranty is against defects in materials or workmanship when the product is properly used and maintained in normal efficiency. This Warranty is valid and enforceable in the country where the product was purchased. In the event that the product has been purchased in a country of the European Union, the warranty is still valid in all countries of the Community.

To obtain warranty service, it is requested to comply with the following clauses:

1. Products must be delivered for repair at the expense of the customer.
2. The product warranty will be subject to the exhibition of a tax document (receipt, receipt or bill of sale), which attests to the date of purchase of the product.
3. The repair will not affect the original date of expiration of the warranty and will not involve the renewal or extension thereof.
4. If at the time of the repair, the product has not any defect, it will be charged the costs of the technical analysis.
5. The warranty is void if the failure was due to: impacts, falls, misuse or abuse of the product, use of non-original batteries, accidents, product alteration, replacement/detachment of seals and/or product tampering. The same also does not cover damage caused during transport if packages used are unsuitable.
6. The warranty is not covering the battery of the product.
7. The warranty does not cover the inability to use the product, other costs incidental or consequential damages or other expenses incurred by the purchaser.
8. The warranty doesn't cover damage to the product caused by usage in any other way than described in this manual.

#### Support on the products

If the product needs to be sent to the technical assistance, contact your dealer or contact the B METERS After sales service at [support@bmeters.com](mailto:support@bmeters.com).

#### Declaration of Conformity

Hereby, B METERS, declares that this IWM-PL4 is in compliance with the essential requirements and other relevant provisions of Directive 2014/30/EU.

The complete declaration can be downloaded from the official website [www.bmeters.com](http://www.bmeters.com).

#### Contact Info

B METERS Srl

Via Friuli 3  
Gonars (UD) – 33050  
Italy

Tel: +39 0432931415

Fax: +39 0432992661

E-Mail (sales/informations): [info@bmeters.com](mailto:info@bmeters.com)

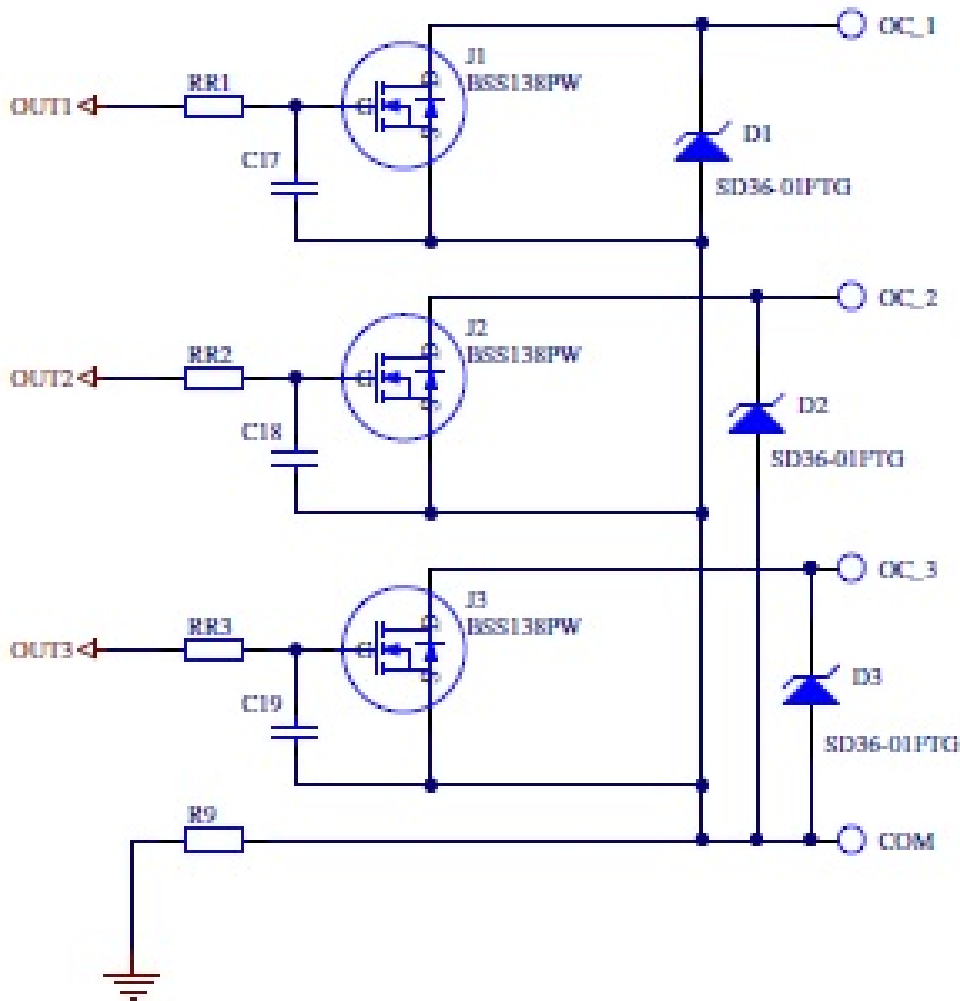
E-mail (technical support): [support@bmeters.com](mailto:support@bmeters.com)

Web: [www.bmeters.com](http://www.bmeters.com)

## INSTRUCTIONS FOR CONNECTING THE IMPULSIVE OUTPUTS OF THE B METERS IWM-PL3-IWM-PL4 MODULES

The pulse emitter IWM-PL3/PL4 modules with inductive principle provide polarized Open Collector (OC) NPN type outputs (they do not provide a “clean” contact).

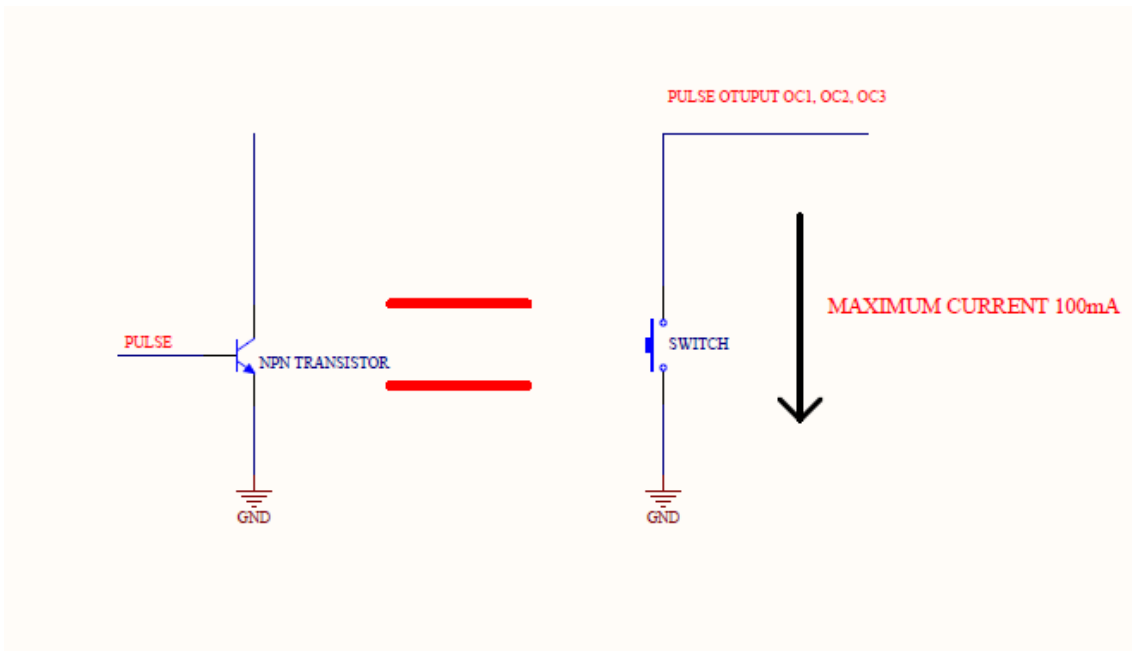
The reference scheme is the following:



The figure shows that the OC1, OC2, OC3 outputs (where we'll connect the impulse emitter, the PLC input or any device that receives the pulses) are connected to an NPN type transistor (J1, J2, J3 in the figure). The output operation is as follow:

**"When a pulse is generated the output transistor is a switch that closes the contact to ground".**





This type of output (Open collector) is usually accepted as valid for devices such as PLCs. However, it's necessary to check that the voltage applied to the contact, by the external device, does not exceed the maximum bearable voltage. For IWM-PL3 and IWM-PL4 products this voltage is 30V in continuous electric current (DC).

**NB: remember that the voltage applied to the contact is supplied by the external device, not by the B METERS IWM-PL3/PL4 module.**

**IT'S NECESSARY TO VERIFY THAT THE INPUT OF THE DEVICE TO WHICH WE WILL CONNECT OUR OUTPUT IS:**

- 1) Open collector type (NO CLEAN CONTACT or DRY CONTACT)
- 2) The voltage applied to the contact is less than 30V. This voltage coincides with the supply voltage of the external reading device. Usually these voltage values are present: 3.3V, 5V, 12V or 24V therefore lower than 30VDC.
- 3) The type of input accepted is **NPN**.

The last point is necessary because the contact is linked to a type of transistor which can be of two "polarities" PNP or NPN.

The possibilities that can occur for an Open collector output are two:

- NPN type Open collector output: when there is an impulse the output goes to ground (which must be in common between the IWM-PL3 or IWM-PL4 device and the external device).
- PNP type Open collector output: when there is an impulse the output goes to the supply voltage (which must be in common between the IWM-PL3 or IWM-PL4 device and the external device).

The outputs of the IWM-PL3 and IMW-PL4 modules are of the first type: **NPN**.

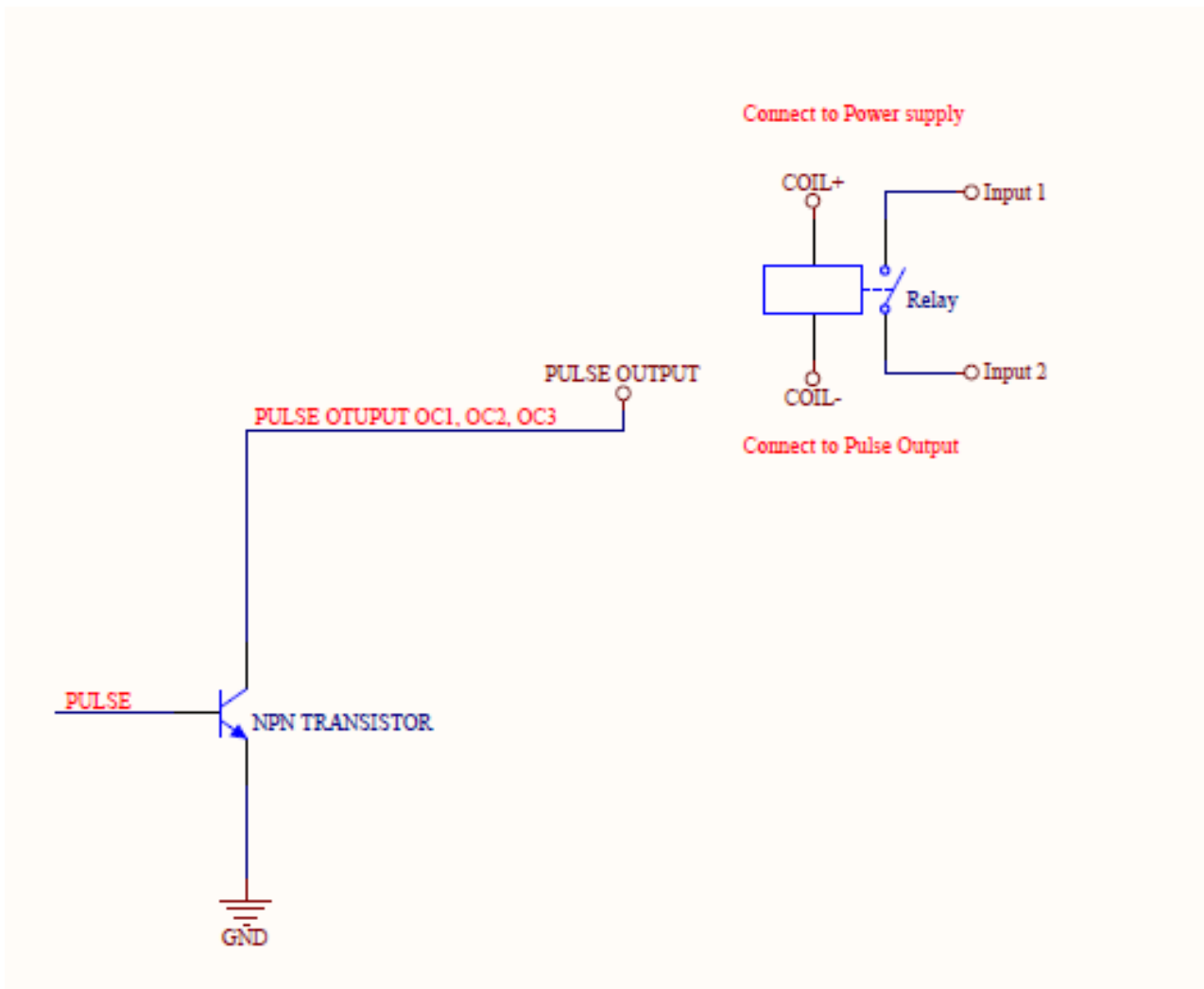


**The IWM-PL3 and IWM-PL4 modules are connected as follows:**

- 1) Ground (**BROWN**) wire connected to the negative reference (Ground) of the output device that reads the pulses. PLCs usually have opto-isolated inputs therefore sharing the masses does not create anomalous currents.
- 2) Pulse output wire (**WHITE, YELLOW AND GREEN**) connected to the input of the device that reads the pulses (PLC for example). Please note that this input must accept an NPN polarized Open collector output with a voltage not exceeding 30V.

Sometimes it is necessary to connect the output of the IWM-PL3 or PL4 device with a device that only accepts "clean" contacts. The clean contacts have thin name because they are not related to the mass (NPN) or to the supply voltage (PNP). In this case, to make the two devices "talk" it is necessary to insert an interface relay between the output and the input.

The principle connection scheme is as follows:



It's necessary to:

1) Select an appropriate relay:

- With NO (normally open) or NC (normally closed) output depending on the type of input you want.
- With an excitation coil voltage compatible with the available voltage. The voltage will normally be the one supplied by the reading device (PLC for example) and must NOT be greater than 30V.
- **With a coil excitation current not exceeding 100mA.**

These data are provided by the device manufacturer and are generally indicated by the relay technical sheet. Then proceed as follows:

- 1) Connect the relay input (excitation coil) to the IWM-PL3 or IWM-PL4 output as shown in the diagram. One terminal of the coil must be connected to the supply voltage and the other must be connected to the output of the IWM-PL3 or IWM-PL4.
- 2) Connect the relay output (the “clean” contact) to the inputs of the external device (there is no polarity).

In the example we referred to an electromechanical relay. There are semiconductor devices on the market, called solid-state relays, which can be used.

The advantages are:

- Less switching noise (no bounces, no noise emission, noiselessness)
- Smaller footprint
- Higher switching speed

The disadvantages are:

- ☠ Greater cost
- ☠ Minimum consumption but not zero even at rest

When switching speeds are high it's preferable to use a suitably sized solid-state relay.