

Valvole di bilanciamento

serie 130



01251/19

sostituisce dp 01251/14



Funzione

Le valvole di bilanciamento sono dispositivi idraulici che permettono di regolare con precisione la portata del fluido termovettore che va ad alimentare i terminali di un impianto.

Il corretto bilanciamento dei circuiti idraulici è indispensabile per garantire il funzionamento dell'impianto alle condizioni di progetto, un elevato comfort termico ed un basso consumo di energia.

Nelle valvole filettate serie 130, la misura della portata viene effettuata con un dispositivo a Venturi, ricavato all'interno del corpo valvola. Questo dispositivo garantisce precisione di regolazione nonché elevata praticità d'uso durante la taratura.



Solo per versioni filettate

Gamma prodotti

Serie 130 Valvola di bilanciamento a Venturi. Versione filettata ___ misure DN 15 (1/2"), DN 20 (3/4"), DN 25 (1"), DN 32 (1 1/4"), DN 40 (1 1/2"), DN 50 (2")

Serie 130 Valvola di bilanciamento. Versione flangiata _____ misure DN 65, DN 80, DN 100, DN 125, DN 150, DN 200, DN 250, DN 300

Serie 130 Coibentazione a guscio per valvole di bilanciamento a Venturi filettate

Caratteristiche tecniche

serie 130	filettata	130 flangiata
Materiali Corpo: Coperchio: Asta comando: Otturatore: Sede di tenuta: Tenute idrauliche: Guarnizione otturatore: Manopola: Prese di pressione:	lega antidezincificazione CR EN 12165 CW602N lega antidezincificazione CR EN 12165 CW511L lega antidezincificazione CR EN 12164 CW724R acciaio inox (AISI 303) lega antidezincificazione CR EN 12165 CW602N EPDM PTFE PA6G30 corpo in ottone con elementi di tenuta in EPDM	ghisa grigia EN-GJL-250 ghisa grigia EN-GJL-250 DN 250 - DN 300: ghisa sferoidale EN GJS 500-7 ottone EN 12164 CW614N PPS ghisa grigia EN-GJL-250 EPDM EPDM - DN 65-80-100-250-300: PA DN 125 - DN 150 - DN 200: acciaio stampato corpo in ottone con elementi di tenuta in EPDM
Prestazioni Fluidi di impiego: Massima percentuale di glicole: Pressione max di esercizio: Campo di temperatura di esercizio: Precisione: Numero giri di regolazione:	acqua, soluzioni glicolate non pericolose escluse dal campo di applicazione della direttiva 67/548/CE 50% 16 bar -20÷120°C ± 10% 5	acqua, soluzioni glicolate non pericolose escluse dal campo di applicazione della direttiva 67/548/CE 50% 16 bar -10÷140°C -10÷120°C (DN 250 - DN 300) ± 10% DN 65, DN 80 E DN 100: 6 ; DN 125: 11 ; DN 150: 14 DN 200: 12 ; DN 250 e DN 300: 10
Attacchi - principali: - prese di pressione corpo valvola:	1/2"÷2" F (ISO 228-1) 1/4" F (ISO 228-1)	DN 65, 80, 100, 125, 150, 200, 250, 300; PN 16 - EN 1092-2 1/4" F (ISO 228-1)

Caratteristiche tecniche coibentazione

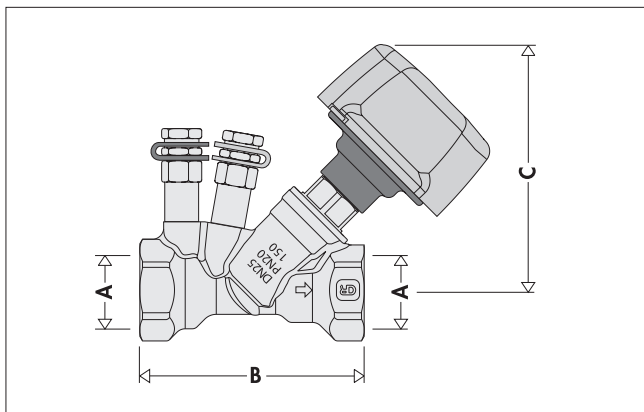
Materiale

Materiale: PE-X espanso a celle chiuse
 Spessore: 15 mm
 Densità: - parte interna: 30 kg/m³
 - parte esterna: 80 kg/m³

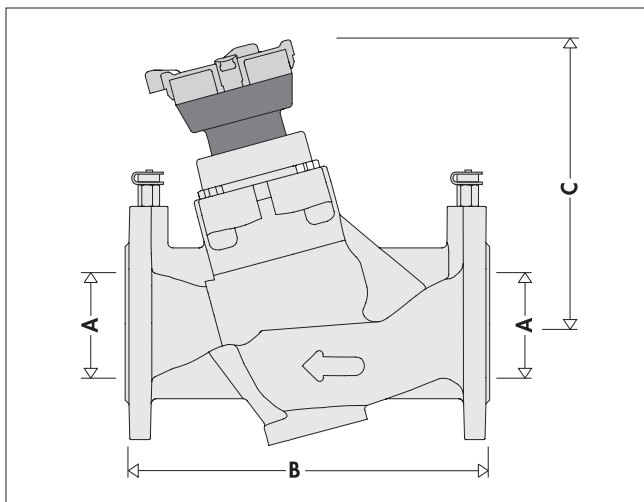
Conducibilità termica (ISO 2581):
 - a 0°C: 0,038 W/(m·K)
 - a 40°C: 0,045 W/(m·K)

Coefficiente resistenza diffusione vapore (DIN 52615): >1.300
 Campo di temperatura di esercizio: 0÷100°C
 Reazione al fuoco (DIN 4102): classe B2

Dimensioni



Code	DN	A	B	C	Mass (kg)
130400	15	1/2"	77	104	0,57
130500	20	3/4"	82	104	0,61
130600	25	1"	97	107	0,75
130700	32	1 1/4"	115	114	1,05
130800	40	1 1/2"	129	120	1,27
130900	50	2"	152	132	1,85

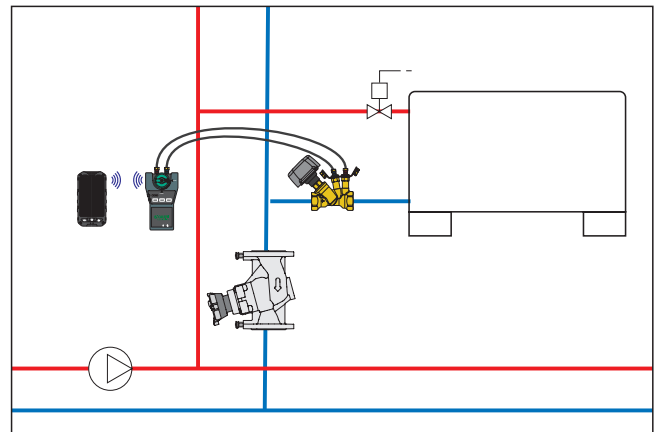


Code	A	B	C	Mass (kg)
130062	DN 60	290	230	17,7
130082	DN 80	310	242	19,9
130102	DN 100	350	280	26
130122	DN 125	400	390	36
130152	DN 150	480	415	64,9
130202	DN 200	600	500	84
130250	DN 250	730	525	159
130300	DN 300	850	535	210,5

Vantaggi dei circuiti bilanciati

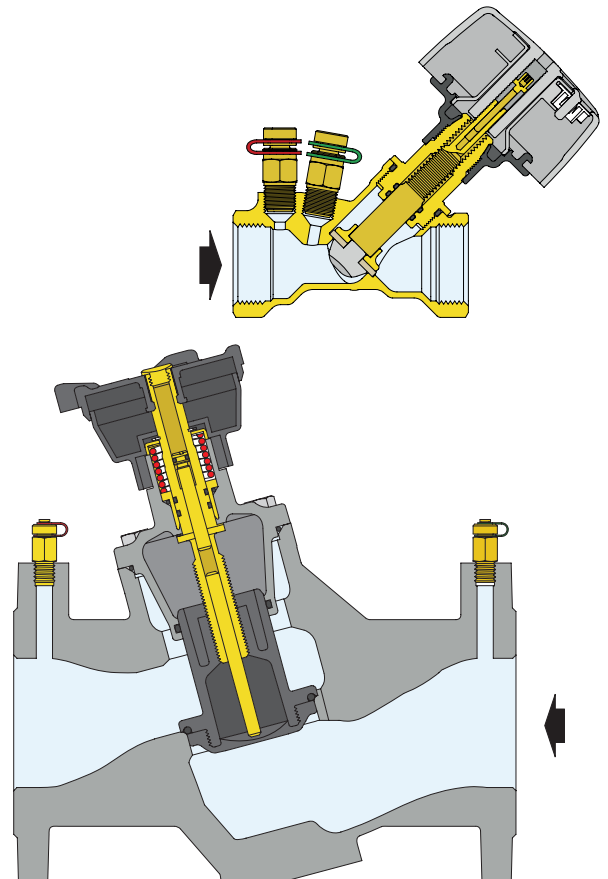
Se un circuito è bilanciato si ottengono principalmente i seguenti benefici:

1. I terminali dell'impianto funzionano correttamente riscaldando, raffreddando e deumidificando senza spreco di energia e garantendo un maggior comfort.
2. Le elettropompe lavorano nella zona a più alto rendimento con minore rischio di surriscaldamento ed usura precoce.
3. Si evitano velocità del fluido troppo elevate, possibile causa di rumori ed azioni abrasive.
4. Si limita il valore delle pressioni differenziali che agiscono sulle valvole di regolazione per impedire irregolarità di funzionamento.



Principio di funzionamento

La valvola di bilanciamento è un dispositivo idraulico che permette di regolare la portata di fluido che la attraversa. L'azione di regolazione viene effettuata agendo su una manopola che comanda il movimento di un otturatore, per regolare il passaggio del fluido. La portata viene controllata in base al valore di Δp che viene misurato attraverso due attacchi piezometrici opportunamente posizionati sulla valvola stessa.

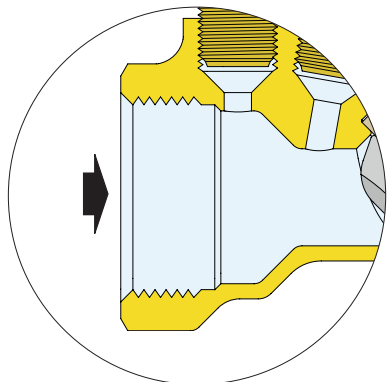


Serie 130 attacchi filettati

Particolarità costruttive

Dispositivo Venturi per la misura della portata

Le valvole serie 130 da 1/2" a 2" sono dotate di un dispositivo di misura della portata basato sul principio Venturi. Esso è ricavato nel corpo valvola ed è posto a monte dell'otturatore della valvola stessa, come indicato nella figura sottostante.



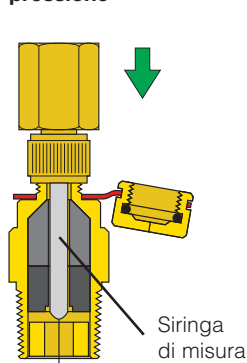
Tale sistema garantisce i seguenti benefici:

1. Fornisce una misura stabile durante la regolazione della portata. Normalmente le valvole di bilanciamento hanno le prese di pressione a monte e a valle dell'otturatore della valvola. Questo fa sì che quando la valvola viene chiusa a meno del 50% dell'apertura totale, le turbolenze che si creano a valle dell'otturatore provocano instabilità nel segnale di pressione, causando significativi errori di misura.
2. Viene consentita l'installazione delle valvole senza necessariamente mantenere tratti di tubazione rettilinei eccessivamente lunghi a valle.
3. La scelta del sistema Venturi permette un più veloce processo di misura e di bilanciamento manuale del circuito. Infatti, la portata è ora unicamente funzione del Δp che viene misurato a monte e valle dell'orifizio fisso del venturimetro, a monte dell'otturatore, e non più attraverso l'intera valvola. In termini di praticità, il solo dato necessario per la misura della portata nelle valvole è ora il Δp e non più Δp e posizione della manopola.
4. Rende più silenzioso il flusso della portata attraverso la valvola. Vantaggio non indifferente se consideriamo il fatto che frequentemente la valvola di bilanciamento filettata viene utilizzata in terminali come i fan coil, installati direttamente negli ambienti abitati.

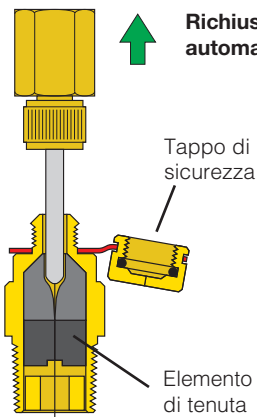
Prese di pressione ad innesto rapido

Le valvole sono complete di prese di pressione del tipo ad innesto rapido. Con questo tipo di prese, tramite i raccordi con siringa Caleffi serie 100, l'operazione di misura risulta rapida e precisa. Quando si toglie la siringa di misura, la presa si richiude automaticamente, evitando fuoriuscite d'acqua.

Misura pressione



Richiusura automatica

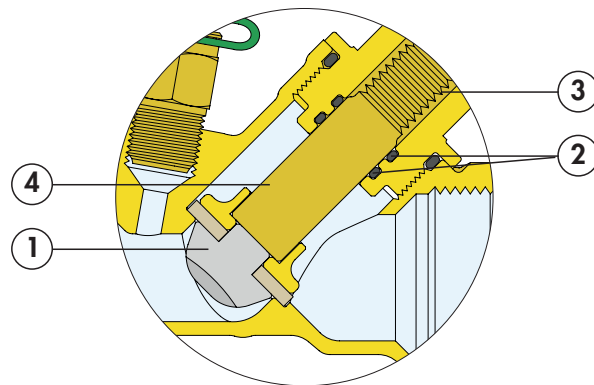


Materiali anticorrosione

Le valvole di bilanciamento serie 130 sono realizzate utilizzando la lega antidezincificazione: un materiale particolarmente resistente alla corrosione che garantisce il mantenimento delle migliori prestazioni nel tempo.

Otturatore in acciaio inox

L'otturatore (1) della valvola è realizzato in acciaio inox. Questo materiale offre un'elevata resistenza alla corrosione ed al deterioramento da attrito provocato dal continuo passaggio dell'acqua.

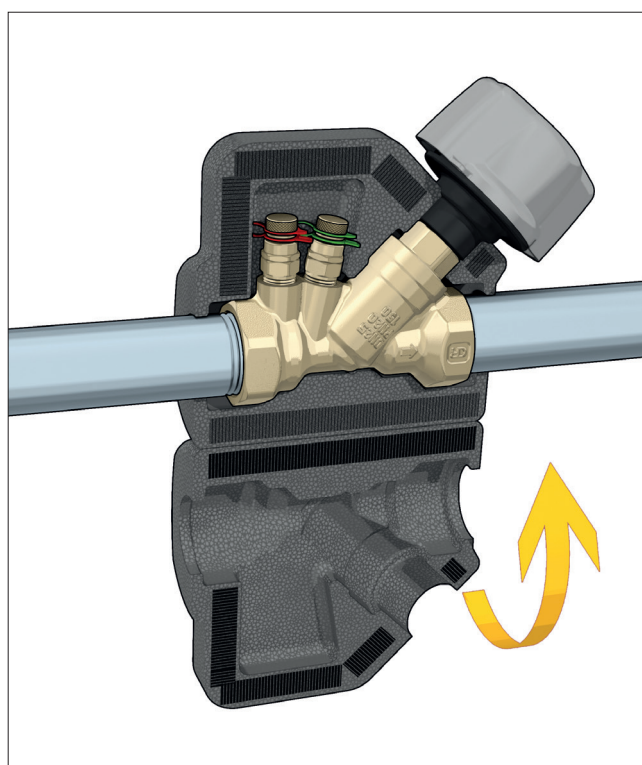


Doppio O-Ring interno

La tenuta idraulica a doppio O-Ring (2) impedisce all'acqua di entrare in contatto con la filettatura di avvitamento (3). Questo meccanismo consente all'asta (4) di scorrere linearmente per regolare con precisione la posizione di taratura dell'otturatore (1). Mantenendo idraulicamente isolato lo scorrimento relativo tra asta e corpo valvola si mantiene intatta nel tempo l'azione di regolazione della portata e la manovrabilità della manopola.

Coibentazione

Per la valvola di bilanciamento filettata è inoltre disponibile, come accessorio, la coibentazione a guscio preformata a caldo, con chiusura a velcro. Essa garantisce il perfetto isolamento termico e l'ermeticità al passaggio del vapore acqueo dall'ambiente verso l'interno nell'utilizzo con acqua refrigerata.



Manopola di regolazione

La forma della manopola di regolazione è il risultato di una ricerca ergonomica per assicurare il massimo comfort all'operatore ed una accurata regolazione.

- Il campo di regolazione a 5 giri completi di rotazione permette una grande precisione nel bilanciamento dei circuiti idraulici.
- Le gradazioni dell'indicatore della scala micrometrica sono grandi e chiare e permettono di raffinare la regolazione della portata con grande facilità.
- La manopola è in polimero rinforzato, ad alta resistenza ed insensibile alla corrosione.

Scala di riferimento per la regolazione

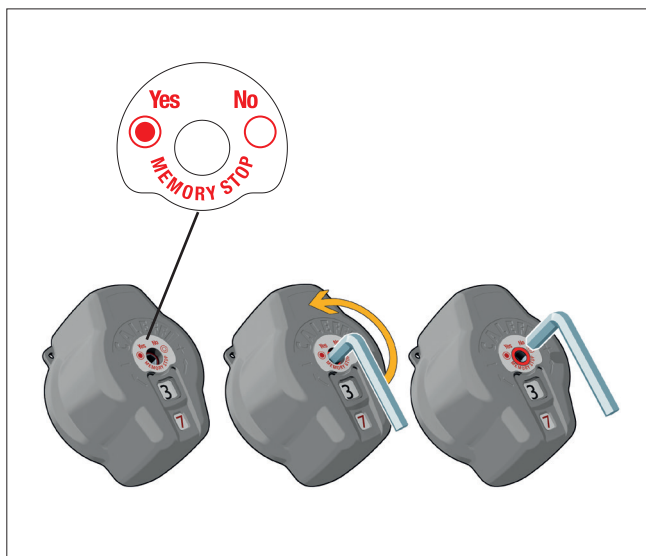
Ogni rotazione di 360° della manopola, in senso orario, sposta l'indicatore di giri rosso di una posizione, dalla posizione 0 (valvola chiusa) fino alla posizione 6 (valvola completamente aperta). Inoltre le graduazioni decimali della scala micrometrica, di colore nero, permettono di affinare ulteriormente la regolazione.



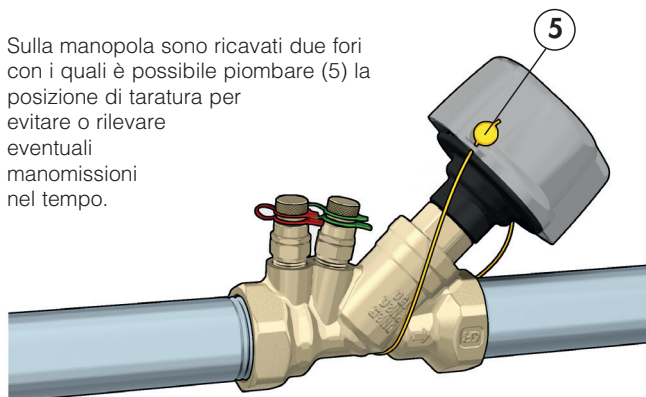
Memory stop/Bloccaggio piombatura

Le valvole sono dotate di un sistema di memorizzazione della posizione di regolazione che permette, dopo una chiusura completa, che può essere necessaria per varie ragioni, una facile riapertura alla posizione iniziale.

Inserire una chiave a brugola da 2,5 mm nel foro, ruotare in senso antiorario fino a quando l'indicatore rosso, inizialmente non visibile, non si allinea, senza sforzare, al profilo superiore della manopola.



Sulla manopola sono ricavati due fori con i quali è possibile piombare (5) la posizione di taratura per evitare o rilevare eventuali manomissioni nel tempo.



UTILIZZO DELLA VALVOLA DI BILANCIAMENTO E SUA REGOLAZIONE

La valvola di bilanciamento viene utilizzata considerandone la caratteristica fluidodinamica che esprime il legame tra perdita di carico, portata e posizione di regolazione della manopola di comando dell'otturatore.

Preregolazione

Conoscendo il valore della perdita di carico Δp che deve essere creata dalla valvola al passaggio di una determinata portata G , si può ricavare il numero della posizione di regolazione a cui deve essere messa la manopola (PRESETTING). Per effettuare la scelta si può utilizzare il grafico caratteristico per ogni dimensione della valvola. Oppure in modo analitico, si può calcolare il K_v corrispondente applicando la formula:

$$K_v = \frac{G}{\sqrt{\Delta p}} \quad (1.1)$$

dove: G = portata in m^3/h

Δp = perdita di carico in bar

(1 bar = 100 kPa, 10.000 mm c.a.)

K_v = portata in m^3/h attraverso la valvola, a cui corrisponde una perdita di carico di 1 bar

e si confronta il valore ottenuto con quelli riportati caratteristici di ogni dimensione della valvola.

Si consiglia di scegliere la dimensione della valvola in modo che venga preregolata ad una posizione di media apertura, per avere ancora un certo margine sia in apertura che in chiusura.

Misura della portata

Collegare alle prese di pressione del dispositivo Venturi della valvola un misuratore differenziale di pressione. Leggendo il Δp sul dispositivo di misura, per ricavare il valore di portata G si può consultare il grafico Venturi caratteristico della valvola che si sta utilizzando.

Oppure in modo analitico calcolare la portata applicando la relazione:

$$G = K_{v_{Venturi}} \times \sqrt{\Delta p_{Venturi}} \quad (1.2)$$

Nota: il diagramma che viene utilizzato in questa fase è diverso da quello che si usa per la preregolazione dato che si riferisce alle caratteristiche $\Delta p_{Venturi}$ -Portata del venturimetro posto a monte della valvola e non a quelle dell'intera valvola (compreso l'otturatore) che invece vengono indicate nei grafici utilizzati per la preregolazione.

Regolazione manuale della portata

Per tarare manualmente la portata attraverso la valvola, regolare la posizione della manopola fino a quando la pressione differenziale, indicata dal dispositivo di misura, non corrisponde alla portata desiderata sul diagramma Venturi caratteristico della valvola che si sta utilizzando.

Oppure in modo analitico calcolare la perdita di carico del dispositivo Venturi applicando la relazione:

$$\Delta p_{Venturi} = \frac{G^2}{K_{v_{Venturi}}^2} \quad (1.3)$$

Dopodiché agire sulla manopola di regolazione fin tanto che non venga raggiunto il valore di Δp calcolato teoricamente con la formula (1.3) sopra indicata.

Nota: il diagramma che viene utilizzato in questa fase è diverso da quello che si usa per la preregolazione dato che si riferisce alle caratteristiche $\Delta p_{Venturi}$ - Portata del venturimetro inserito nella valvola e non a quelle dell'intera valvola (compreso l'otturatore) che invece vengono indicate nei grafici utilizzati per la preregolazione.

Correzione per liquidi con diversa densità

Le seguenti note sono valide per liquidi con viscosità $\leq 3^{\circ}E$ (ad esempio le miscele di acqua e glicole).

Nel caso di liquidi con densità diversa da quella dell'acqua a 20°C ($\rho = 1 \text{ kg/dm}^3$), il valore della perdita di carico Δp misurata può essere corretto mediante la formula:

$$\Delta p' = \Delta p / \rho'$$

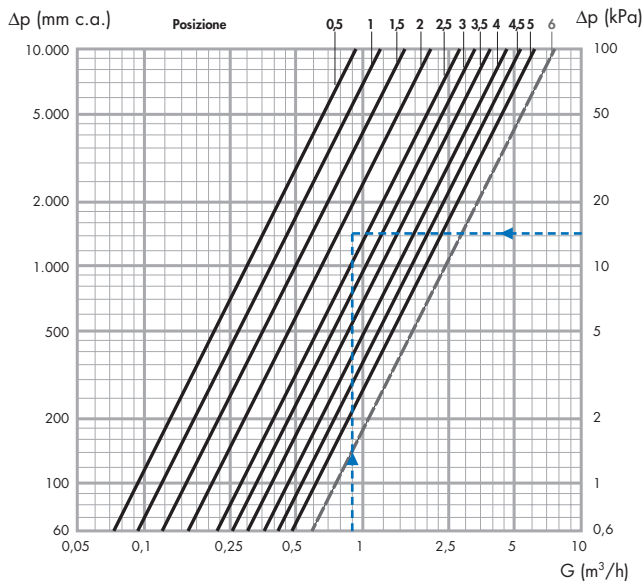
dove: $\Delta p'$ = perdita di carico di riferimento

Δp = perdita di carico misurata

ρ' = densità liquido in kg/dm^3

Con il valore $\Delta p'$ si esegue l'operazione di preregolazione o di misura della portata utilizzando i grafici o le formule.

Cod. 130600 1"



DN 25	Posizione										Kvs
Misura 1"	0,5	1	1,5	2	2,5	3	3,5	4	4,5	5	6
Kv (m³/h)	0,93	1,19	1,52	2,07	2,60	3,30	3,88	4,61	5,29	6,10	7,63

Esempio di preregolazione

Una portata $G = 900$ l/h deve creare una perdita di carico $\Delta p = 14$ kPa.

Scegliendo il grafico della valvola codice 130600 da 1" si ottiene una posizione di regolazione $\approx 2,3$ (linea azzurra).

Oppure in modo analitico, applicando la formula (1.1) si ricava il valore $Kv = 0,9 / \sqrt{0,14} = 2,40$.

Dalla tabella della valvola codice 130600 1" si sceglie una corrispondente posizione di regolazione $\approx 2,3$ (valore coincidente oppure valore più vicino a quello richiesto).

Esempio di correzione per liquido con diversa densità

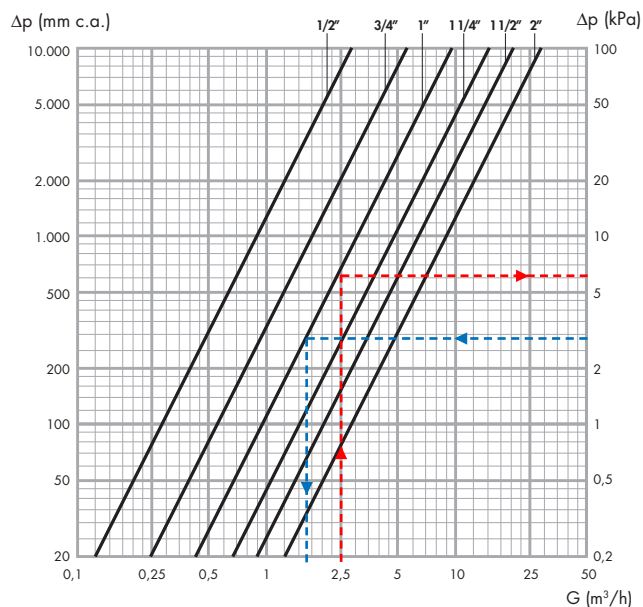
Densità liquido $\rho' = 1,1$ Kg/dm³

Perdita di carico misurata (o voluta) $\Delta p = 14$ kPa.

Perdita di carico di riferimento $\Delta p' = 14/1,1 = 12,72$ kPa

Con questo valore si entra nel grafico o si usa la formula (1.1) e si ricava di conseguenza la posizione di regolazione in corrispondenza della portata G (nuova posizione $\approx 2,5$).

Venturi



DN	15	20	25	32	40	50
Misura	1/2"	3/4"	1"	1 1/4"	1 1/2"	2"
Kv Venturi (m³/h)	2,80	5,50	9,64	15,20	20,50	28,20

Esempio di misura della portata

Leggendo un $\Delta p_{\text{Venturi}}$ di 3 kPa su una valvola da 1", utilizzando il grafico Venturi caratteristico della valvola in questione, andiamo a leggere in ascisse un valore di portata pari a $\approx 1,7$ m³/h (linea azzurra).

Volendo invece procedere per via analitica utilizzando la relazione (1.2), la misura di un $\Delta p_{\text{Venturi}}$ pari 3 kPa, tenendo presente che il Kv_{Venturi} della valvola 130600 da 1" è uguale a 9,64, porta al calcolo di una portata $G = 9,64 \times \sqrt{0,03} = 1,67$ m³/h.

Esempio di correzione per liquido con diversa densità

Densità liquido $\rho' = 1,1$ Kg/dm³

Perdita di carico misurata $\Delta p_{\text{Venturi}} = 3$ kPa

Perdita di carico di riferimento $\Delta p' = 3/1,1 = 2,72$ kPa

Con questo valore si entra nel grafico Venturi della valvola utilizzata o si usa la formula (1.2) e si ricava la corrispondente portata G ($= 1,59$ m³/h).

Esempio regolazione manuale della portata

Considerando una valvola da 1", desideriamo regolare la portata fino al valore di 2500 l/h.

Portare la manopola della valvola in posizione di apertura totale, successivamente chiudere gradualmente la valvola tenendo sotto controllo il $\Delta p_{\text{Venturi}}$ che leggiamo sul dispositivo di misura. Come indicato dal grafico a lato, una volta raggiunto il valore differenziale di $\approx 6,7$ kPa (linea rossa), la portata di fluido che fluirà attraverso la valvola sarà quella desiderata di 2500 l/h.

Utilizzando il metodo analitico con un valore di portata pari a $G = 2500$ l/h e con $Kv_{\text{Venturi}} = 9,64$ per la valvola 130600 da 1" in questione, utilizzando la formula (1.3) risulta un $\Delta p_{\text{Venturi}} = 2,5^2/9,64^2 = 6,72$ kPa. Regolare di conseguenza la valvola fino a quando non si raggiunge il $\Delta p_{\text{Venturi}}$ di calcolo.

Esempio di correzione per liquido con diversa densità

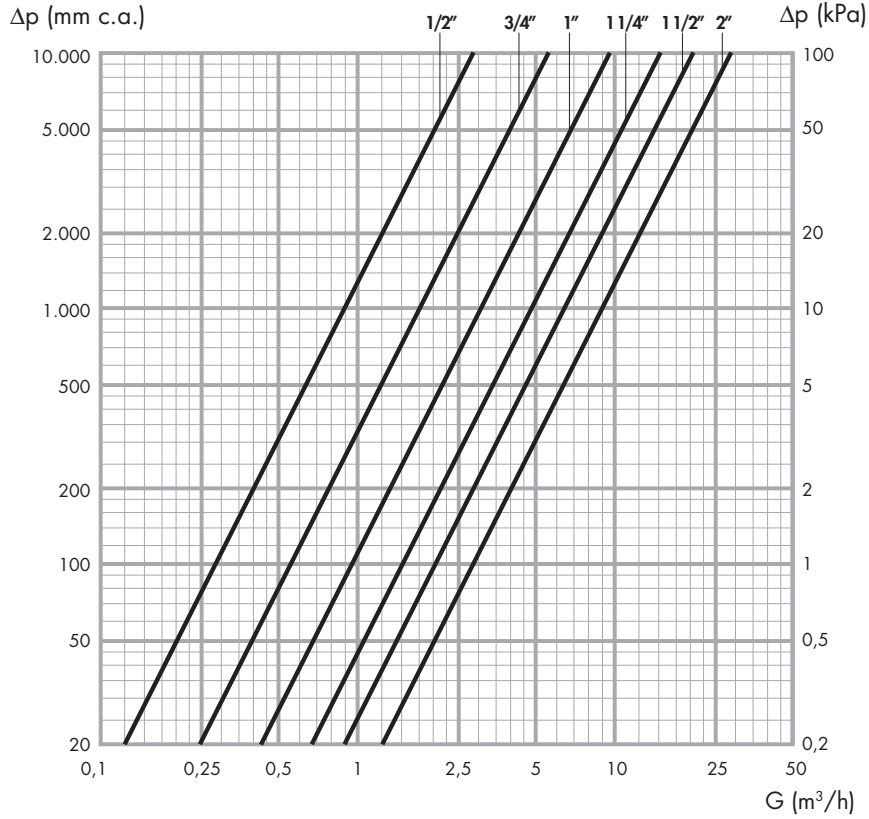
Portata liquido voluta $G = 2.500$ l/h.

Con la formula (1.3) o per mezzo del grafico Venturi si ricava la perdita di carico di riferimento $\Delta p' = 2,5^2/9,64^2 = 6,72$ kPa.

Se la densità del liquido utilizzato è $\rho' = 1,1$ kg/dm³ la perdita di carico $\Delta p_{\text{Venturi}}$ che dovremo leggere sul dispositivo di misura, per avere la portata desiderata, sarà data dalla relazione:

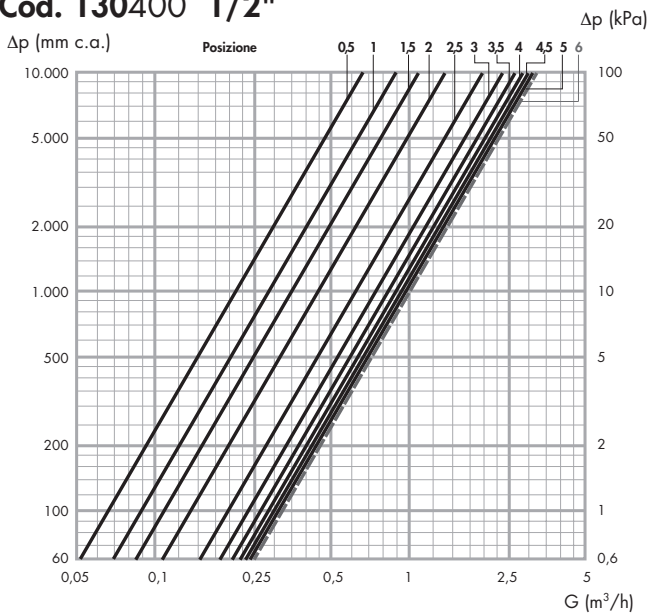
$$\Delta p_{\text{Venturi}} = \rho' \times \Delta p' = 1,1 \times 6,72 = 7,39 \text{ kPa.}$$

Venturi



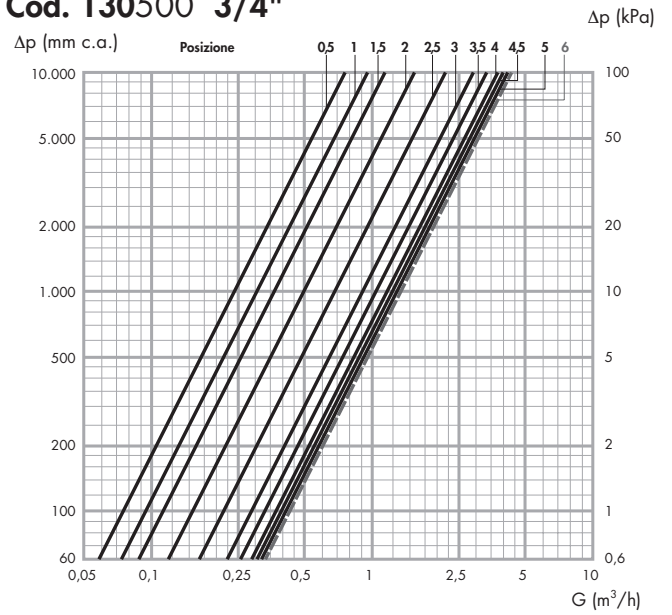
DN	15	20	25	32	40	50
Misura	1/2"	3/4"	1"	1 1/4"	1 1/2"	2"
Kv Venturi (m³/h)	2,80	5,50	9,64	15,20	20,50	28,20

Cod. 130400 1/2"



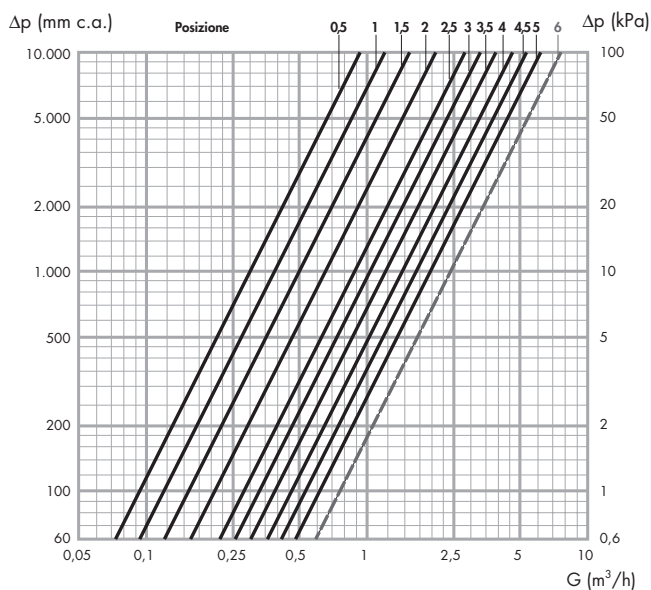
DN 15	Posizione										Kvs
Misura 1/2"	0,5	1	1,5	2	2,5	3	3,5	4	4,5	5	6
Kv (m³/h)	0,66	0,89	1,07	1,37	1,96	2,33	2,60	2,79	2,95	3,06	3,17

Cod. 130500 3/4"



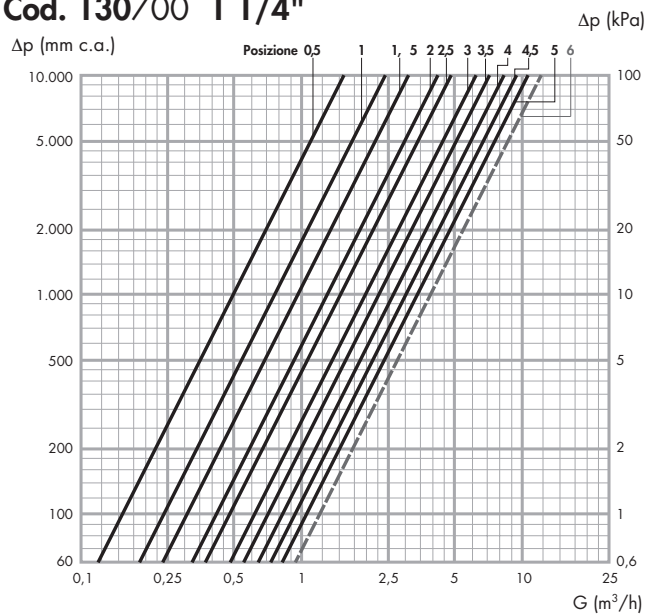
DN 20	Posizione										Kvs
Misura 3/4"	0,5	1	1,5	2	2,5	3	3,5	4	4,5	5	6
Kv (m³/h)	0,73	0,95	1,14	1,57	2,18	2,78	3,31	3,73	3,95	4,15	4,46

Cod. 130600 1"



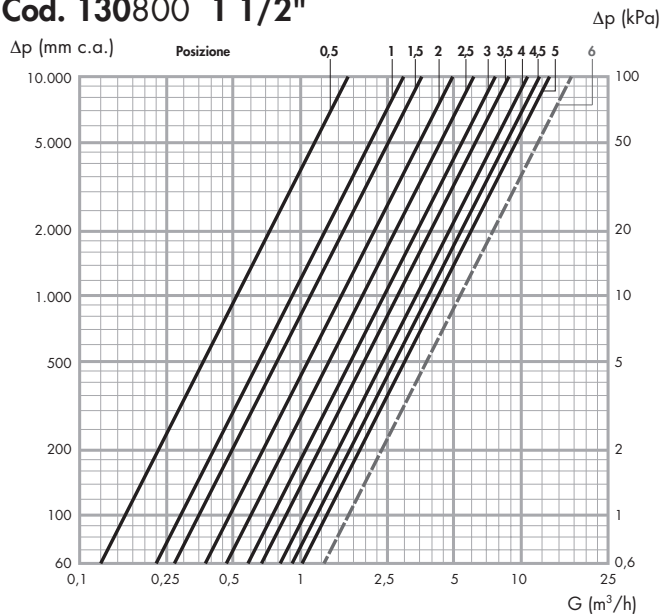
DN 25	Posizione										Kvs
Misura 1"	0,5	1	1,5	2	2,5	3	3,5	4	4,5	5	6
Kv (m³/h)	0,93	1,19	1,52	2,07	2,60	3,30	3,88	4,61	5,29	6,10	7,63

Cod. 130700 1 1/4"



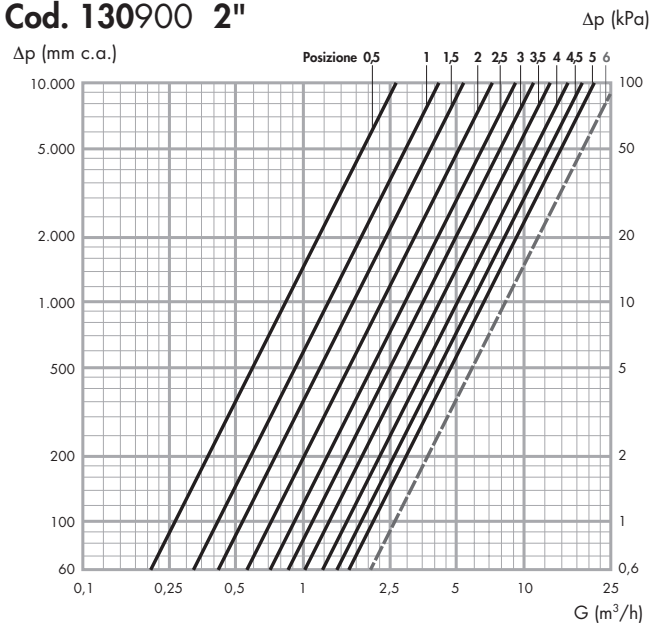
DN 32	Posizione										Kvs
Misura 1 1/4"	0,5	1	1,5	2	2,5	3	3,5	4	4,5	5	6
Kv (m³/h)	1,52	2,47	3,18	4,22	4,91	6,23	7,15	8,28	9,16	10,37	12,10

Cod. 130800 1 1/2"



DN 40	Posizione										Kvs
Misura 1 1/2"	0,5	1	1,5	2	2,5	3	3,5	4	4,5	5	6
Kv (m³/h)	1,63	2,79	3,50	4,95	5,97	7,50	8,58	10,58	11,77	13,78	17,00

Cod. 130900 2"



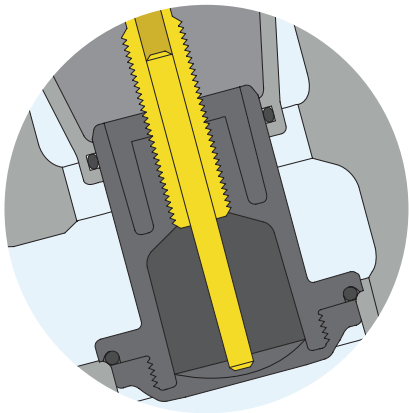
DN 50	Posizione										Kvs
Misura 2"	0,5	1	1,5	2	2,5	3	3,5	4	4,5	5	6
Kv (m³/h)	2,66	4,18	5,32	7,28	9,20	11,30	13,20	15,90	18,20	21,10	26,30

Serie 130 attacchi flangiati

Particolarità costruttive

Otturatore in tecnopolimero

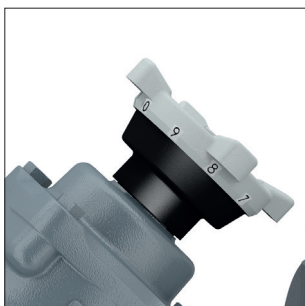
L'otturatore di questa serie di valvole è realizzato in tecnopolimero, materiale particolarmente resistente all'abrasione dovuta al flusso dell'acqua.



Manopola di regolazione

La forma della manopola di regolazione è il risultato di una ricerca ergonomica che assicura il massimo comfort all'operatore ed una accurata regolazione.

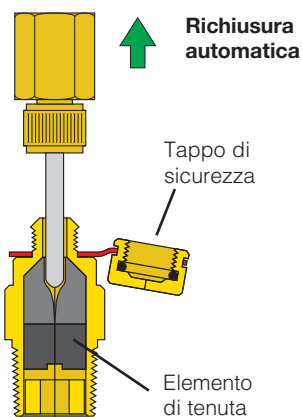
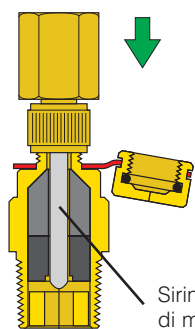
- Il campo di regolazione a più giri completi di rotazione permette una grande precisione nel bilanciamento dei circuiti idraulici.
- Le gradazioni dell'indicatore della scala micrometrica sono grandi e chiare e permettono di affinare la regolazione della portata con grande facilità.
- La manopola è in tecnopolimero, insensibile alla corrosione, per le misure DN 65 ÷ DN 100, DN 250 e DN 300; è in acciaio stampato a "volantino" per le misure DN 125, DN 150 e DN 200, più agevole per le manovre di regolazione su dispositivi di dimensioni medio/grandi.



Prese di pressione ad innesto rapido

Le valvole sono complete di prese di pressione del tipo ad innesto rapido. Con questo tipo di prese, tramite i raccordi con siringa Caleffi serie 100, l'operazione di misura risulta rapida e precisa. Quando si toglie la siringa di misura, la presa si richiude automaticamente, evitando fuoriuscite d'acqua.

Misura pressione

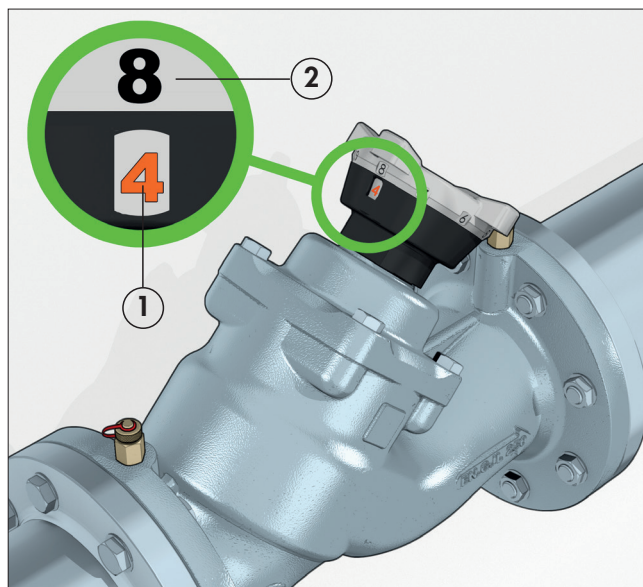


Scala di riferimento per la regolazione

La posizione di apertura è indicata a mezzo di due indicatori numerati:

- L'indicatore di giri (1) riporta una scala di regolazione da 0 (chiusura) fino alla regolazione massima (7, 12, 15, 13 e 11 in funzione della dimensione della valvola) di colore rosso. La rotazione manuale di 360° della manopola provoca lo scatto dell'indicatore di una unità.
- L'indicatore micrometrico di regolazione (2) riporta numeri in nero da 0 a 9.

Ogni cambio di posizione numerica rappresenta 1/10 di giro di apertura/chiusura valvola rispetto all'indicatore di giri (1).

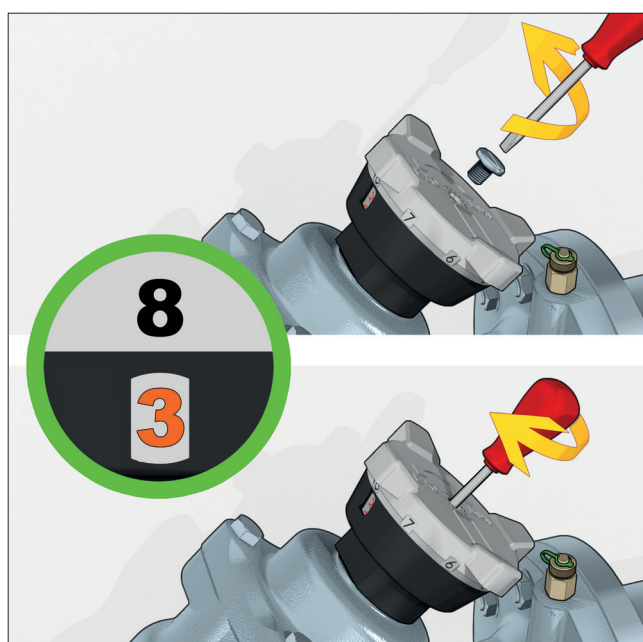


Memory stop

Le valvole sono dotate di un sistema di memorizzazione della posizione di regolazione che permette, dopo una chiusura completa, che può essere necessaria per varie ragioni, una facile riapertura alla posizione iniziale.

Il fissaggio della posizione da memorizzare non necessita di alcun attrezzo particolare ed è protetto, per evitare manovre improprie.

Svitare il tappo filettato di protezione con un cacciavite dopodiché inserire il cacciavite nella manopola e avvitare in senso orario a battuta la vite interna



Per le misure DN 250 ÷ DN 300, la vite interna a brugola (esagono 6 mm) del "memory stop" si trova sotto il tappo di protezione centrale.

UTILIZZO DELLA VALVOLA DI BILANCIAMENTO E SUA REGOLAZIONE

La valvola di bilanciamento viene utilizzata considerandone la caratteristica fluidodinamica che esprime il legame tra perdita di carico misurata agli attacchi piezometrici, portata e posizione di regolazione dell'otturatore.

Preregolazione

Sapendo il valore della perdita di carico Δp che deve essere creata dalla valvola al passaggio di una determinata portata G , si può ricavare il numero della posizione di regolazione a cui deve essere messa la manopola (PRESETTING).

Per effettuare la scelta si può utilizzare il grafico caratteristico per ogni dimensione della valvola.

Oppure in modo analitico, si può calcolare il K_v corrispondente applicando la formula:

$$K_v = \frac{G}{\sqrt{\Delta p}} \quad (1.1) \text{ dove: } G = \text{portata in m}^3/\text{h}$$

$$\Delta p = \text{perdita di carico in bar}$$

(1 bar = 100 kPa = 10.000 mm c.a.)
 K_v = portata in m^3/h per una perdita di carico di 1 bar

e si confronta il valore ottenuto con quelli riportati caratteristici di ogni dimensione della valvola.

Si consiglia di scegliere la dimensione della valvola in modo che venga prerregolata ad una posizione di media apertura, per avere ancora un certo margine sia in apertura che in chiusura.

Misura della portata

Misurando il Δp sulla valvola per una determinata posizione di regolazione si può ricavare il valore di portata G che sta passando attraverso la valvola stessa. Si può utilizzare il grafico oppure in modo analitico si può calcolare la portata applicando la relazione:

$$G = K_v \cdot \sqrt{\Delta p} \quad (1.2)$$

Correzione per liquidi a diversa densità

Le seguenti note sono valide per liquidi con viscosità $\leq 3^{\circ}E$ (ad esempio le miscele di acqua e glicole).

Nel caso di liquidi con densità diversa da quella dell'acqua a $20^{\circ}C$ ($\rho = 1 \text{ kg/dm}^3$), il valore della perdita di carico Δp misurata può essere corretto mediante la formula:

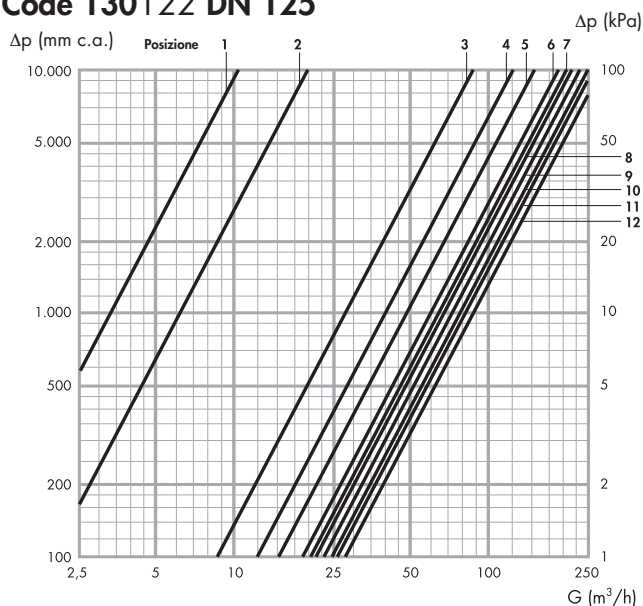
$$\Delta p' = \frac{\Delta p}{\rho'} \quad \text{dove: } \Delta p' = \text{perdita di carico di riferimento}$$

$$\Delta p = \text{perdita di carico misurata}$$

$$\rho' = \text{densità liquido in kg/dm}^3$$

Con il valore $\Delta p'$ si esegue l'operazione di prerregolazione o di misura della portata utilizzando i grafici o le formule.

Code 130122 DN 125



	Posizione											Kvs
DN 125	1	2	3	4	5	6	7	8	9	10	11	12
Kv (m³/h)	10,3	19,4	86,8	126	158,7	185,8	202	217,8	231,9	248,2	259	268,4

Esempio di prerregolazione

Una portata $G = 40 \text{ m}^3/\text{h}$ deve creare una perdita di carico $\Delta p = 8 \text{ kPa}$.

Scegliendo il grafico della valvola codice 135122 DN 125 si ottiene una posizione di regolazione $\approx 4,5$ (linea azzurra).

Oppure in modo analitico con la formula (1.1) si ricava il valore $K_v = 40 / \sqrt{0,08} = 141,84$.

Dalla tabella della valvola codice 130122 DN 125 si sceglie una corrispondente posizione di regolazione $\approx 4,5$ (valore più vicino a quello richiesto)

Esempio di correzione per liquido con diversa densità

Densità liquido $\rho' = 1,1 \text{ Kg/dm}^3$

Perdita di carico misurata (o voluta) $\Delta p = 8 \text{ kPa}$.

Perdita di carico di riferimento $\Delta p' = 8/1,1 = 7,27 \text{ kPa}$

Con questo valore si entra nel grafico o si usa la formula (1.1) e si ricava la corrispondente posizione di regolazione in corrispondenza della portata G (nuova posizione ≈ 5).

Esempio di misura della portata

Si ha la valvola cod. 130122 DN 125 con la manopola di regolazione posizionata sul 3 (a cui corrisponde un $K_v = 86,8$ in tabella) e si misura una perdita di carico $\Delta p = 15 \text{ kPa}$.

Utilizzando il grafico si ricava un valore di portata G di circa $33 \text{ m}^3/\text{h}$ (linea rossa).

$$G = 86,8 \times \sqrt{0,15} \approx 33,6 \text{ m}^3/\text{h}$$

Esempio di correzione per liquido con diversa densità

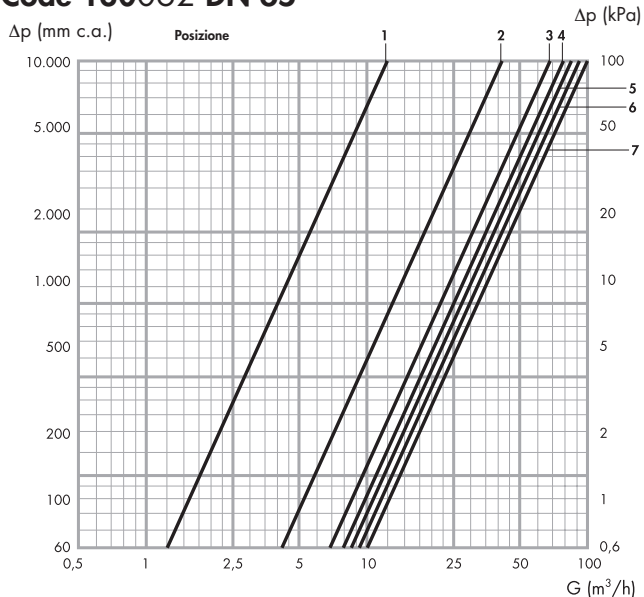
Densità liquido $\rho' = 1,1 \text{ Kg/dm}^3$

Perdita di carico misurata $\Delta p = 15 \text{ kPa}$

Perdita di carico di riferimento $\Delta p' = 15/1,1 = 13,63 \text{ kPa}$

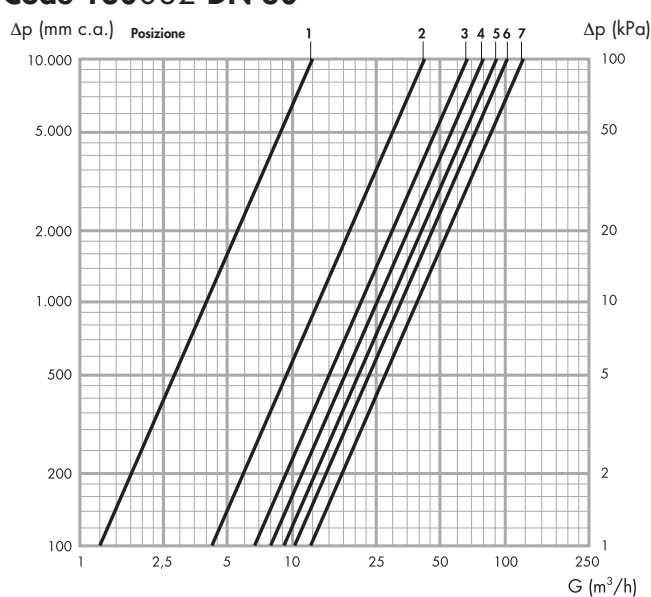
Con questo valore si entra nel grafico della valvola utilizzata o si usa la formula (1.2) e si ricava la corrispondente portata G ($\approx 32 \text{ m}^3/\text{h}$).

Code 130062 DN 65



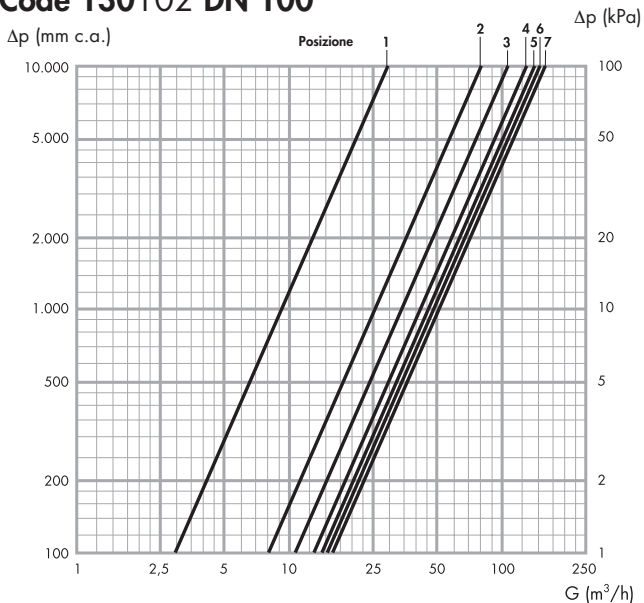
	Posizione						Kvs
DN 65	1	2	3	4	5	6	7
Kv (m³/h)	12,6	42,5	69	80	85,5	94,9	100

Code 130082 DN 80



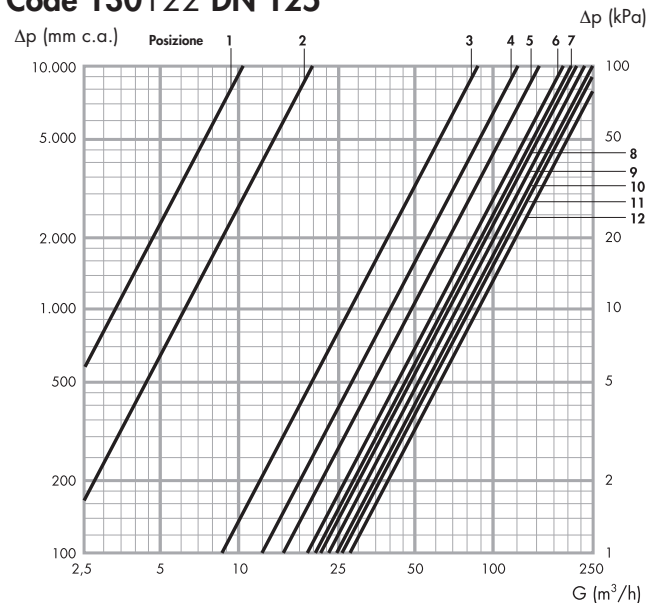
	Posizione						Kvs
DN 80	1	2	3	4	5	6	7
Kv (m³/h)	12,5	43,2	69,3	80,1	92,9	101,9	111,9

Code 130102 DN 100



	Posizione						Kvs
DN 100	1	2	3	4	5	6	7
Kv (m³/h)	29,5	80,3	115,2	131,5	140,1	148,1	155

Code 130122 DN 125



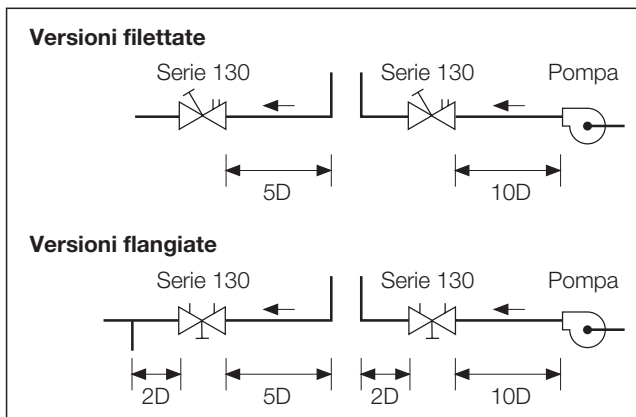
	Posizione											Kvs
DN 125	1	2	3	4	5	6	7	8	9	10	11	12
Kv (m³/h)	10,3	19,4	86,8	126	158,7	185,8	202	217,8	231,9	248,2	259	268,4

Installazione

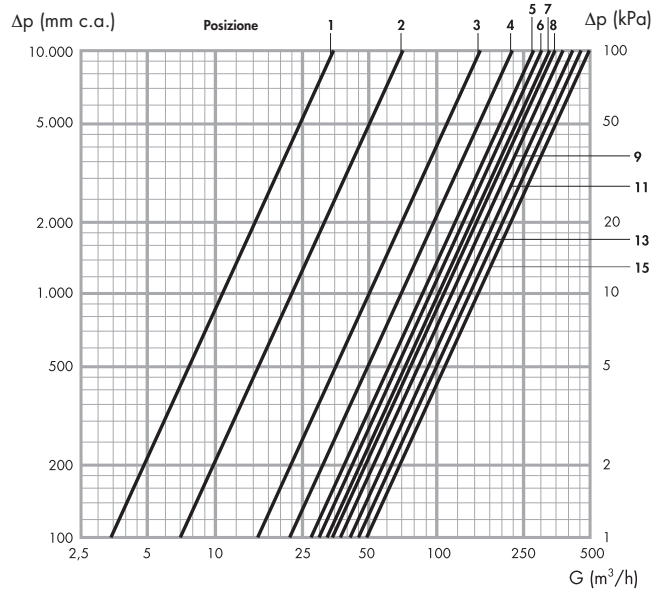
Le valvole di bilanciamento devono essere installate in maniera tale da garantire l'accesso alle prese di pressione, ai rubinetti di scarico ed alla manopola di regolazione. Le valvole possono essere montate indifferentemente su tubi orizzontali o verticali. Si consiglia di mantenere rettilinei i tratti di tubazione a monte e a valle delle stesse, come indicato dalle illustrazioni sottostanti per ottenere la migliore precisione di misura. Occorre rispettare il senso di flusso evidenziato sul corpo valvola.

Dimensionamento circuito con valvole di bilanciamento

Per avere più approfondite indicazioni circa il dimensionamento di un circuito con valvole di bilanciamento, si consiglia di consultare il 2° volume dei Quaderni Caleffi. In esso sono riportati esempi numerici e note riguardo l'applicabilità dei dispositivi ai circuiti.

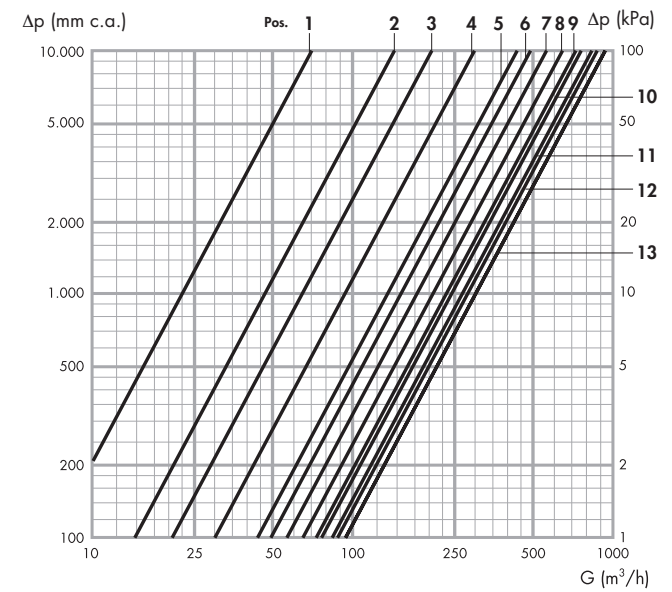


Code 130152 DN 150



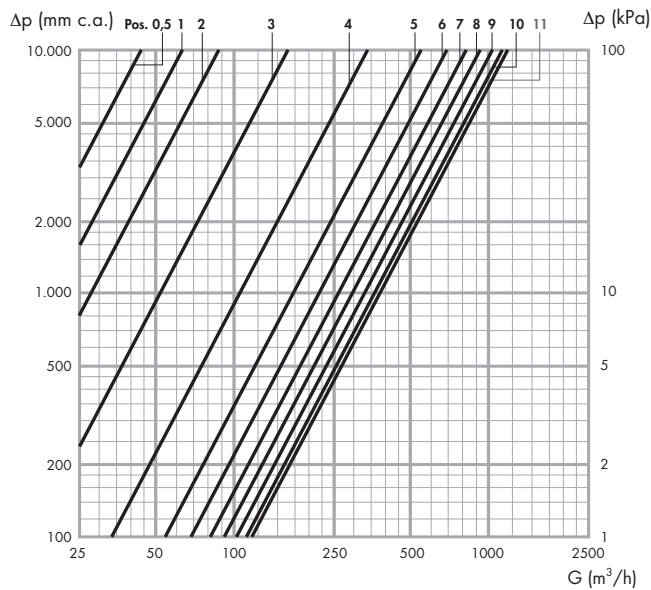
	Posizione														Kvs
DN 150	1	2	3	4	5	6	7	8	9	10	11	12	13	14	15
Kv (m³/h)	34	70	158	220	277	303	327	346	371	389	416	432	456	471	486

Code 130202 DN 200



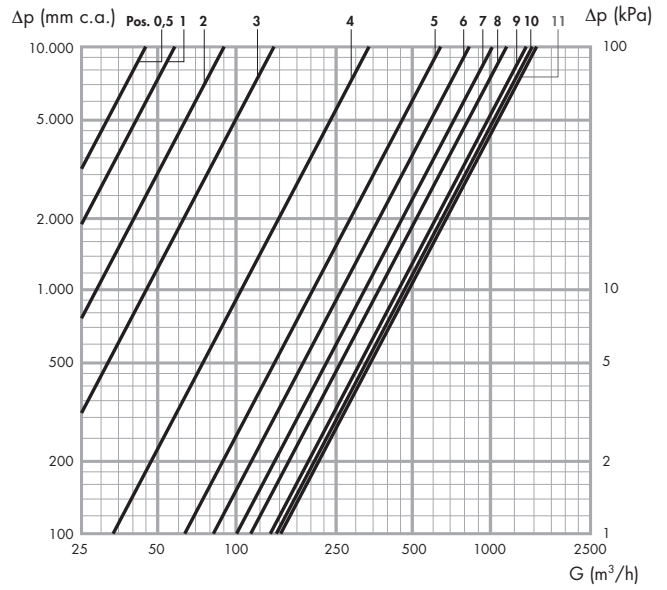
	Posizione												Kvs
DN 200	1	2	3	4	5	6	7	8	9	10	11	12	13
Kv (m³/h)	72	145	213	294	389	487	562	640	711	776	819	884	927

Cod. 130250 DN 250



	Posizione										Kvs	
DN 250	0,5	1	2	3	4	5	6	7	8	9	10	11
Kv (m³/h)	44	62	87	164	345	543	694	824	925	1022	1110	1188

Cod. 130300 DN 300



	Posizione										Kvs	
DN 300	0,5	1	2	3	4	5	6	7	8	9	10	11
Kv (m³/h)	45	57	90	141	332	634	825	1018	1170	1285	1394	1504

Accessori



100010

 depl. 01041

Coppia raccordi con siringa ad innesto rapido per il collegamento delle prese di pressione agli strumenti di misura.

Attacco filettato 1/4" femmina.

Pmax d'esercizio: 10 bar.

Tmax d'esercizio: 110°C.

Accessori



Misuratore elettronico di differenza di pressione e di portata serie 130

Il misuratore elettronico consente la misura della portata di acqua negli impianti di climatizzazione.

Il sistema è composto da un sensore di misurazione Δp e da un'unità di controllo remoto (terminale) comprendente il software di programmazione Caleffi Balance. Il terminale può essere già fornito in confezione oppure è possibile utilizzare il proprio dispositivo Android® scaricando l'apposita applicazione. Il sensore misura la pressione differenziale e comunica con il terminale tramite Bluetooth®.

Impiegabile per le misurazioni di portata delle valvole di bilanciamento serie 130, 131, 135 e del tronchetto misuratore di portata serie 683.

Impiegabile per le misurazioni di Δp su stabilizzatori automatici di portata.

Il software contiene inoltre i dati della maggior parte delle valvole di bilanciamento disponibili in commercio.



Gamma prodotti

Codice 130006 Misuratore elettronico di differenza di pressione e di portata completo di unità di controllo remoto

Codice 130005 Misuratore elettronico di differenza di pressione e di portata senza unità di controllo remoto, con applicativo Android®

Caratteristiche tecniche

Campo di misurazione

Pressione differenziale:	0÷1.000 kPa
Pressione statica:	< 1.000 kPa
Temperatura di sistema:	-30÷120°C

Precisione della misurazione

Pressione differenziale:	< 0,1% del fondo scala
--------------------------	------------------------

Sensore

Capacità delle batterie:	6.600 mAh
Tempo di funzionamento:	35 ore in funzionamento continuo
Tempo di caricamento:	6 ore
Classe IP:	IP 65

Temperatura ambiente dello strumento

Durante il funzionamento e il caricamento:	0÷40°C
Durante lo stoccaggio:	-20÷60°C
Umidità ambiente:	max 90% di umidità relativa

Massa sensore:	540 g
Valigetta completa:	2,8 kg

Componenti caratteristici

- Sensore di misurazione
- 2 tubi di misurazione
- 2 aghi di misurazione
- Terminale touchscreen con licenza attiva ed accessori
- Caricabatterie del sensore
- Caricabatterie del terminale
- Cavo di comunicazione fra terminale e PC
- Istruzioni con licenza per il download dell'applicativo Android® (per cod. 130005)
- Manuale di istruzioni
- CD contenente il manuale di istruzioni, il software di misurazione e di bilanciamento, il database delle valvole, lo strumento di visualizzazione dei report.
- Protocollo di calibratura. Il sensore è fornito corredato di specifico protocollo di calibratura redatto da laboratorio certificato

Principio di funzionamento

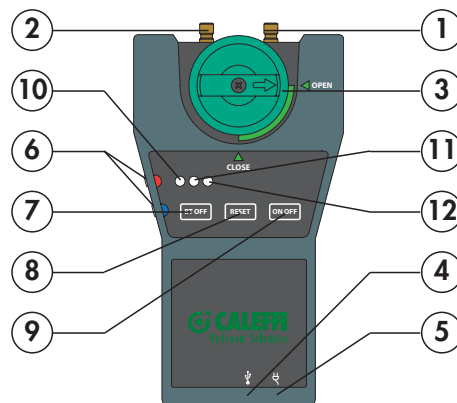
L'operatore sceglie la valvola di bilanciamento desiderata dall'elenco disponibile sul terminale (produttore, modello, dimensioni e posizione con Kv corrispondente). I dati della valvola, unitamente al Δp misurato, sono le basi per il calcolo della portata che viene visualizzata sullo schermo del terminale. Nel caso non fosse disponibile nel database la valvola sulla quale si sta effettuando la misura è comunque possibile inserire manualmente il valore di Kv.

Metodi di misura

Il dispositivo completo consente di scegliere tra 3 metodi di misura:

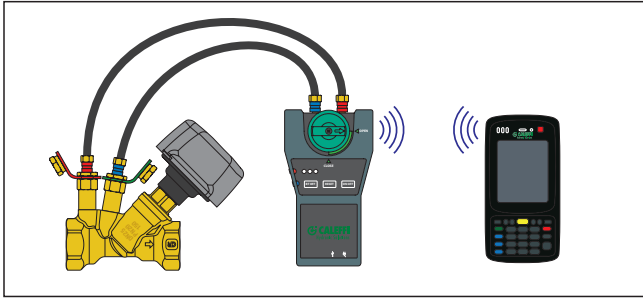
- 1) Misura a posizione impostata. Viene visualizzato il valore di portata calcolato dal dispositivo in funzione della valvola scelta e della posizione assegnata.
- 2) Misura a portata impostata. Viene calcolata la posizione da assegnare alla valvola per ottenere il valore di portata desiderato.
- 3) Misura semplice Δp . Viene visualizzato a schermo il valore di pressione differenziale misurato dal sensore.

Componenti caratteristici misuratore di Δp

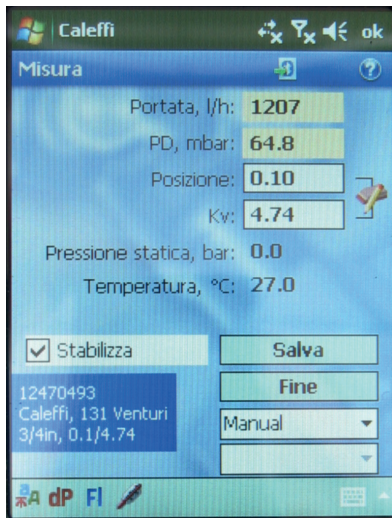


- | | |
|----------------------------------|-----------------------------------|
| 1. Presa di pressione di monte | 7. Disattivazione bluetooth |
| 2. Presa di pressione di valle | 8. Tasto Reset |
| 3. Manopola di by-pass taratura | 9. Tasto ON/OFF |
| 4. Presa mini USB | 10. Indicatore bluetooth attivo |
| 5. Presa per carica | 11. Indicatore batteria in carica |
| 6. Prese sonde temperatura (opz) | 12. Indicatore ON/OFF |

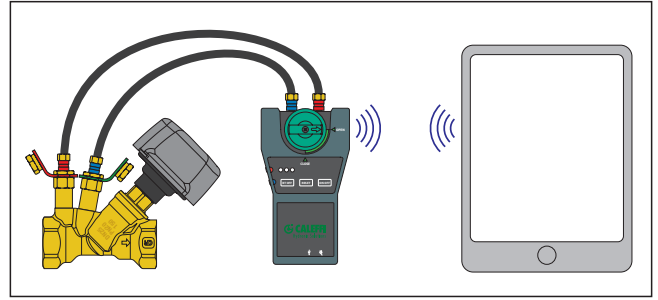
Trasmissione via Bluetooth a terminale con Windows Mobile



Il terminale fornito in confezione è già dotato del software Caleffi Balance sul quale sono caricati tutti i dati relativi alle valvole di bilanciamento Caleffi e alle principali valvole di bilanciamento disponibili in commercio. Il dispositivo consente di effettuare le misurazioni secondo i metodi descritti in precedenza, di visualizzare i risultati e di effettuare il salvataggio.



Trasmissione via Bluetooth a Smartphone/Tablet con Applicazione Android®



Seguendo la procedura riportata in confezione è possibile scaricare sul proprio terminale dotato di sistema operativo Android® (Smartphone o Tablet), l'applicativo Caleffi Balance. Esso include tutti i dati relativi alle valvole di bilanciamento Caleffi e alle principali valvole di bilanciamento disponibili in commercio.

Il dispositivo consente di effettuare le misurazioni secondo i metodi descritti in precedenza, di visualizzare i risultati e di effettuare il salvataggio.

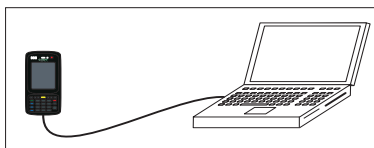
Esso consente inoltre la visualizzazione grafica dei risultati ottenuti.



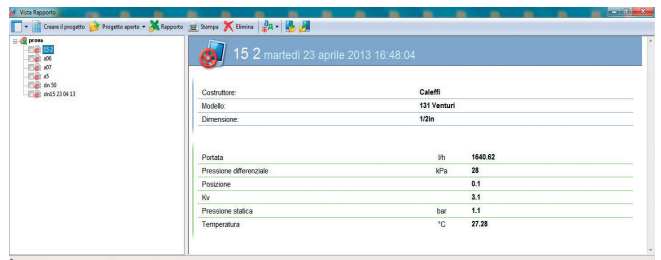
Collegamento a PC

I valori ottenuti dalle misurazioni, ed i rispettivi dati della valvola, possono essere memorizzati e visualizzati direttamente sullo schermo del terminale oppure inviati su PC per una successiva elaborazione.

Il software Report Viewer, fornito sul CD-ROM in confezione, può essere installato su PC; esso consente la raccolta dei dati misurati e la stesura di un rapporto. Lo stesso software permette inoltre di caricare il progetto prima di effettuare le misurazioni e di esportare i dati sul terminale per agevolare il salvataggio ordinato delle misure.



Sul CD-ROM è presente inoltre il software Valve Browser il quale consente una simulazione della misurazione per stimare il comportamento delle varie valvole durante la fase di progetto.



Valvola di identificazione	Objeto	Arnie oggi	Specie	Dimensione	PD kPa	Portata l/h	Pos m	Kv	Portata l/h	Pos m	Kv	Temperatura	Manuale
10	152		131 Venturi	50in	28	1640.62	0.1	3.1					
11	a05		131 Venturi	1in	11.5	3.06	0.8	9.05					
12	a07		131 Venturi	1in	6.2	2.25	0.8	9.05					
13	a5		131 Venturi	1in	11.6	3.08	0.8	9.05					pump 20 m
14	dn 50		131 Venturi	2in	2.1	4611.32	1	31.85					
15	dn 15/23/34/13		131 Venturi	1/2in	17.2	1285.86	0.1	3.1					

TESTO DI CAPITOLATO

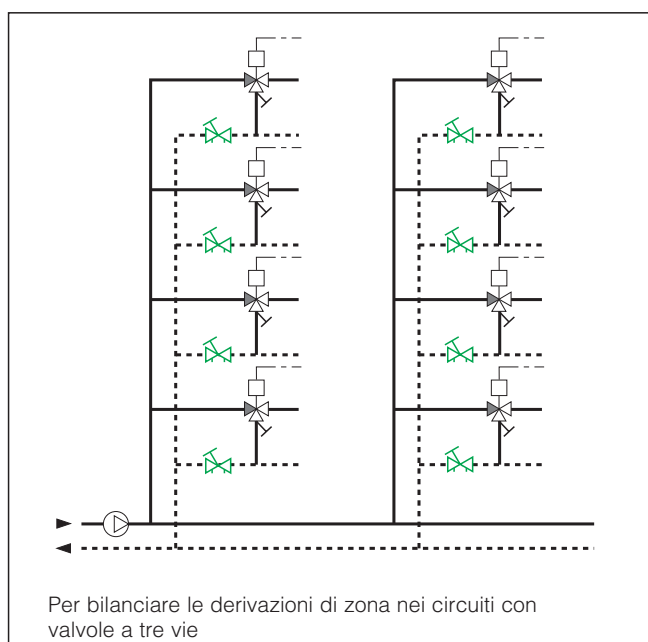
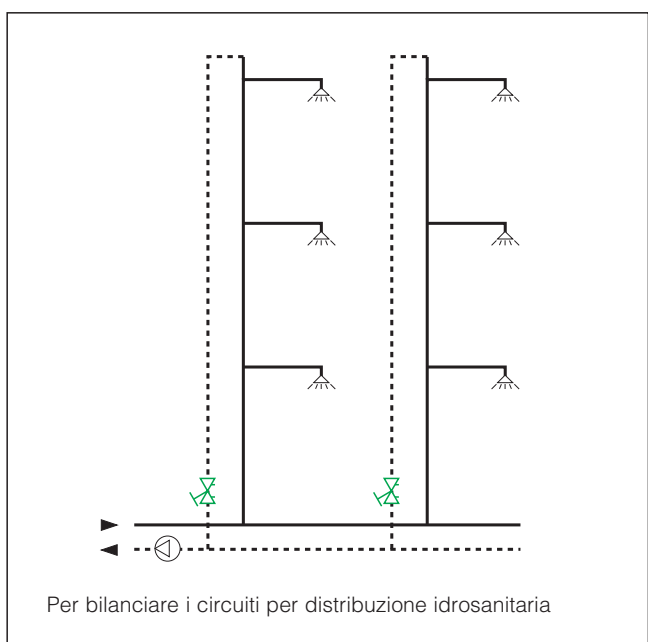
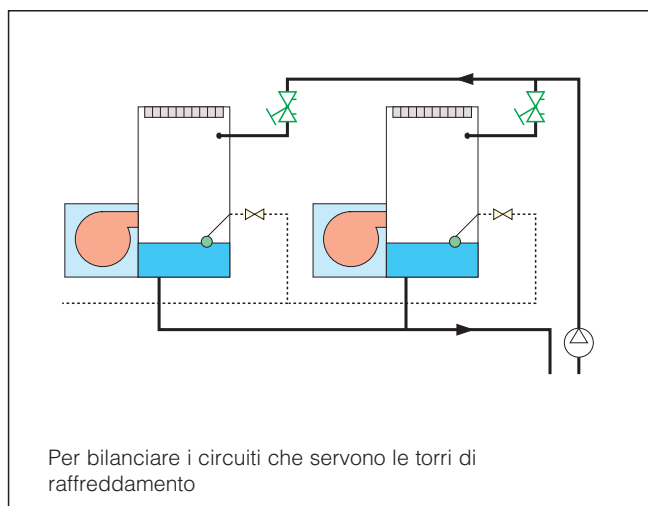
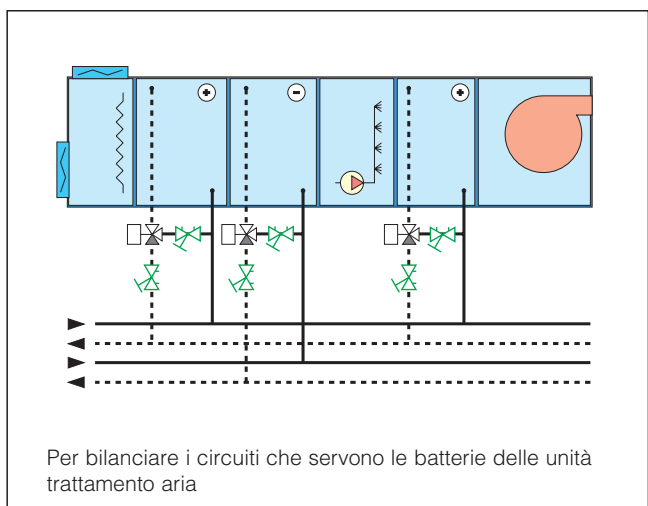
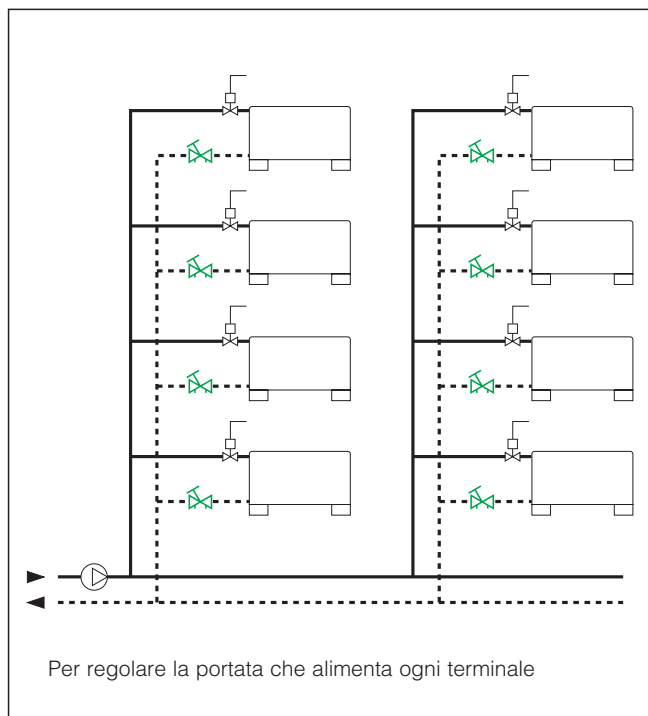
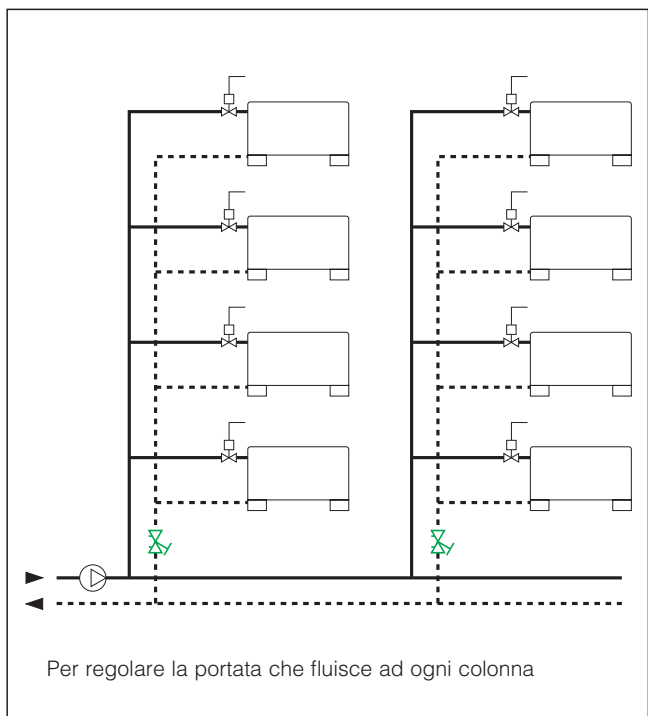
Cod. 130006

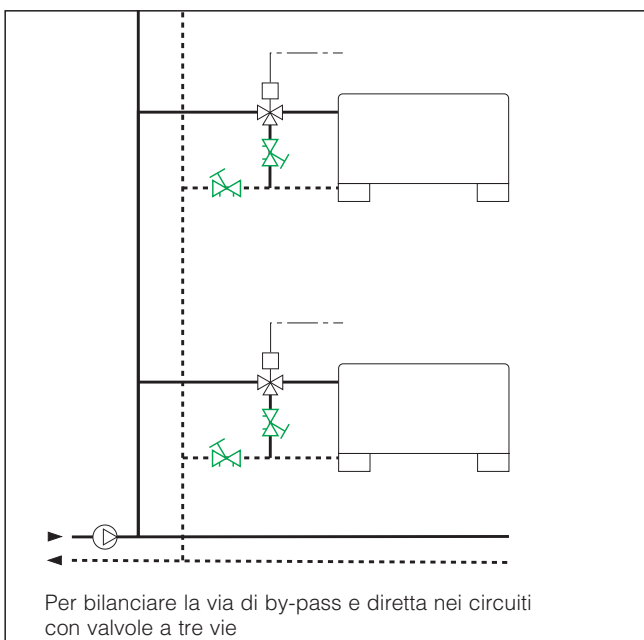
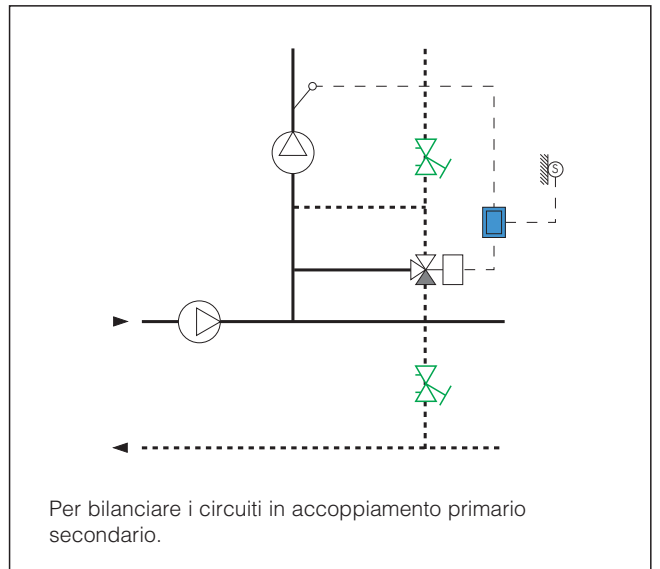
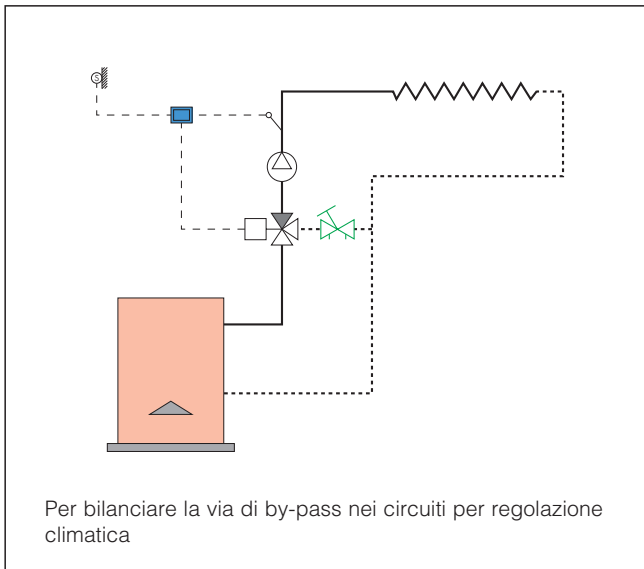
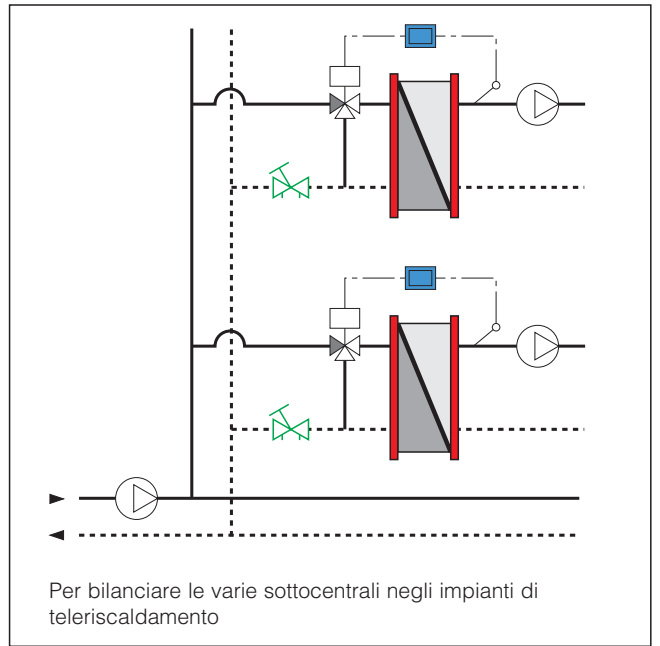
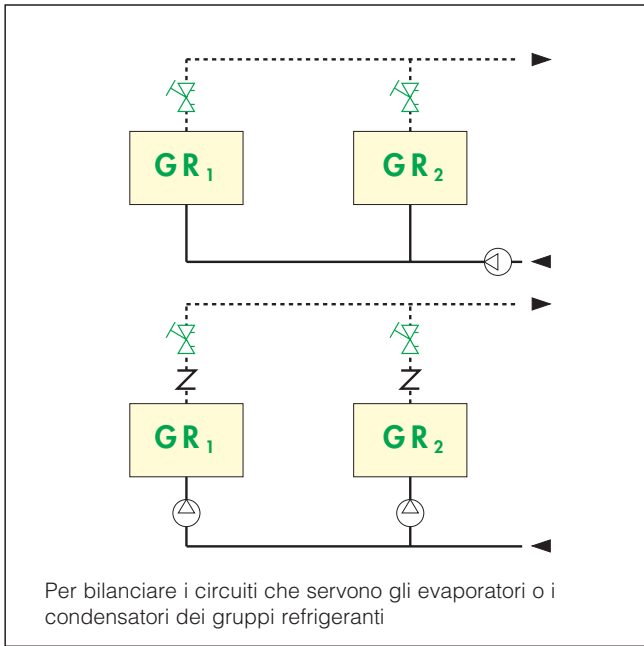
Misuratore elettronico di differenza di pressione e di portata completo di unità di controllo remoto con trasmissione Bluetooth®. Fornito completo di intercettazioni e raccordi di collegamento. Pressione differenziale 0÷1.000 kPa. Pressione statica: < 1.000 kPa. Temperatura di sistema: -30÷120°C.

Cod. 130005

Misuratore elettronico di differenza di pressione e di portata senza unità di controllo remoto, con applicativo Android®. Fornito completo di intercettazioni e raccordi di collegamento. Pressione differenziale 0÷1.000 kPa. Pressione statica: < 1.000 kPa. Temperatura di sistema: -30÷120°C.

Schemi applicativi





Serie 130 versione filettata

Valvola di bilanciamento con dispositivo Venturi, versione filettata. Misura DN 15 (da DN 15 a DN 50). Attacchi principali 1/2" (da 1/2" a 2") F (ISO 228-1). Attacchi prese di pressione ad innesto rapido corpo valvola 1/4" F (ISO 228-1). Corpo, asta di comando e sede di tenuta in lega antidezincificazione, otturatore in acciaio inox. Tenute idrauliche in EPDM. Manopola in PA6G30. Fluidi di impiego acqua e soluzioni glicolate; massima percentuale di glicole 50%. Pressione massima di esercizio 16 bar. Campo di temperatura di esercizio -20÷120°C. Precisione ±10%. Manopola con indicatore micrometrico. Numero giri di regolazione 5. Bloccaggio/piombatura e memorizzazione della posizione di regolazione. Completa di prese di pressione ad innesto rapido in ottone con elementi di tenuta in EPDM.

Serie 130 versione flangiata

Valvola di bilanciamento, versione flangiata. Misura DN 65 (da DN 65 a DN 300). Attacchi prese di pressione ad innesto rapido, corpo valvola 1/4" F (ISO 228-1). Corpo e coperchio in ghisa grigia. Asta di comando in ottone, otturatore PPS. Tenute idrauliche in EPDM. Manopola in PA per misura DN 65 (DN 80, 100, 250 e 300), in acciaio stampato per misura DN 125, DN 150 e DN 200. Fluidi di impiego acqua e soluzioni glicolate; massima percentuale di glicole 50%. Pressione massima di esercizio 16 bar. Campo di temperatura di esercizio -10÷140°C (-10÷120°C per DN 250 e 300) Precisione ±10%. Manopola con indicatore micrometrico. Numero giri di regolazione 6 per misura DN 65, DN 80 e 100; (11 DN 125; 14 DN 150; 12 DN 200; 10 DN 250 e 300)). Memorizzazione della posizione di regolazione. Completa di prese di pressione ad innesto rapido in ottone con elementi di tenuta in EPDM.

Serie 130 coibentazione

Coibentazione a guscio preformata a caldo per valvole di bilanciamento con attacchi filettati serie 130. Per uso riscaldamento e condizionamento. Materiale PE-X espanso a celle chiuse. Spessore: 15 mm. Densità: parte interna 30 kg/m³, parte esterna 80 kg/m³; conducibilità termica (ISO 2581): a 0°C 0,038 W/(m·K), a 40°C 0,045 W/(m·K). Coefficiente resistenza diffusione vapore (DIN 52615): >1.300. Campo di temperatura di esercizio: 0÷100°C. Reazione al fuoco (DIN 4102): Classe B2.

Ci riserviamo il diritto di apportare miglioramenti e modifiche ai prodotti descritti ed ai relativi dati tecnici in qualsiasi momento e senza preavviso.
