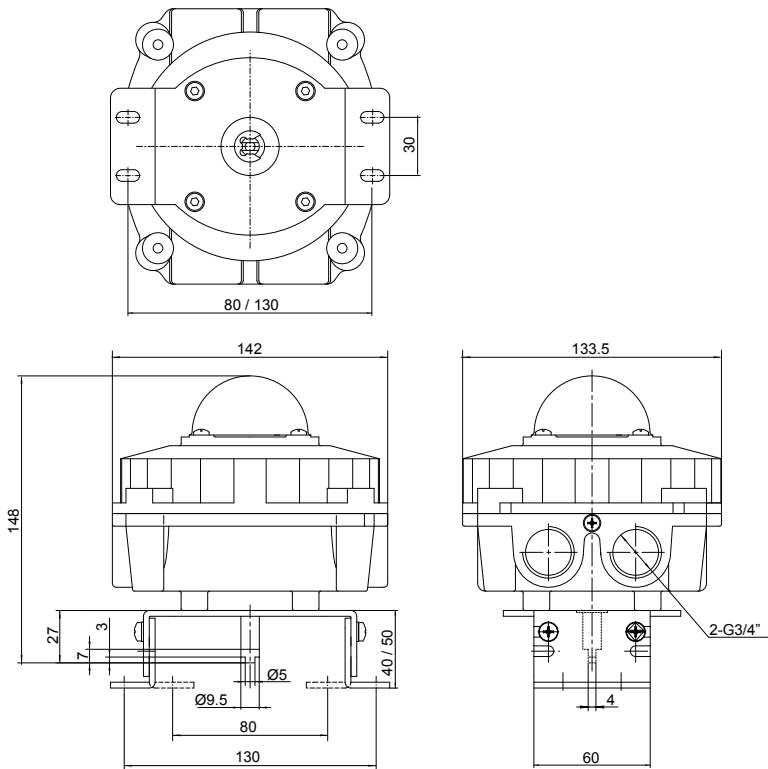


Serie SB 400 - SB 400 series



2

Certificazione <i>Certification</i>	II2G Ex d IIC T6 Gb
Grado di protezione <i>Protection grade</i>	IP66
Connessioni <i>Cable entry</i>	M20x1.5 (x2)
Morsettiera <i>Terminal strip</i>	8 posti 8 wire points
Indicatore di posizione <i>Position indicator</i>	0° ÷ 90°
Aperto / Chiuso <i>Open / Closed</i>	Giallo / Rosso Yellow / Red

	Meccanici <i>Mechanical</i>		Induttivi <i>Proximity</i>			Magnetici <i>Magnetic</i>
Codice <i>Code</i>	40287	40345	40346	40347	40322	40348
Articolo <i>Article</i>	SB400M012	SB400M022	SB400P112	SB400P122	SB400P132	SB400Q512
Produttore del finecorsa <i>Limit switch manufacturer</i>	Honeywell	Honeywell	Pepperl Fuchs	IFM	Pepperl Fuchs	ALMS
Sigla del finecorsa <i>Limit switch code</i>	ZM50G10B01	ZM10G10B01	NBB2-V3-E2	IS5076	NCB2-V3-NO	ALMS-5-240
Identificazione Ex <i>Ex identification</i>	-	-	-	-	II 1G Ex ia IIC T6...T1 Ga II 1D Ex iaD 20 T108°C	-
Contatti <i>Contacts</i>	Argentati <i>Silver</i>	Oro <i>Gold</i>	-	-	-	-
Funzione <i>Function</i>	SPDT	SPDT	PNP	PNP / NPN	NAMUR NC	NC
Numero di fili <i>Number of wires</i>	3	3	3	2	2	3
Tensione <i>Voltage</i>	125 ÷ 250 VAC	30 VDC / 125 VAC	10 ÷ 30 VDC	5 ÷ 36 VDC	8 VDC	5 ÷ 240 VAC/DC
Intensità <i>Intensity</i>	16 A	0.1 A	0 ÷ 100 mA	0 ÷ 200 mA	-	≤ 300 mA
Frequenza di commutazione <i>Switching frequency</i>	-	-	0 ÷ 1000 Hz	0 ÷ 2000 Hz	0 ÷ 2000 Hz	60 Hz
Temperatura <i>Temperature</i>	-25°C ÷ +80°C	-25°C ÷ +80°C	-25°C ÷ +70°C	-25°C ÷ +80°C	-25°C ÷ +100°C	-25°C ÷ +75°C
N° schema di cablaggio <i>N° wiring diagram</i>	1	1	2	2 / 3	4	5
Codice finecorsa <i>Limit switch code</i>	01	02	11	12	13	51
Numero di finecorsa <i>Q.ty of limit switch</i>	2	2	2	2	2	2