



### Descrizione - Description

Box in alluminio verniciati con polvere epossidica nera, forniti completi di staffa universale regolabile per applicazione su tutta la nostra gamma di attuatori (L=30x80/130-H=20/30).

Realizzati per verificare facilmente la posizione di ogni valvola monitorata anche da lunga distanza, possono contenere al loro interno finecorsa meccanici o di prossimità.

Visualizzatore tridimensionale giallo/rosso e morsettiera 8 posti standard (due liberi per eventuale allacciamento elettrovalvola in box). E' previsto ampio spazio per facilitare le operazioni di cablaggio durante la posa in opera.

Viti del coperchio autobloccanti e non perdibili, camma regolabile velocemente e senza utensili. Non necessitano di ulteriori regolazioni dopo quella iniziale.

*Aluminium switch boxes painted with black epox powder, supplied complete with universal adjustable brackets for assembly on our full range of actuators (L=30x80/130-H=20/30).*

*This device is particularly suitable for monitoring the position of each valve, even at long distances, it can contain mechanical or proximity limit switches.*

*Tridimensional position indicator yellow/red and 8 wire points standard (two free for eventual solenoid valve attachment in box). There is plenty of room to facilitate all wiring procedures on installation.*

*Screws on the box cover are self-locking and unlosable, cam easy to set without tools, don't need any further adjustment after initial setting.*

### Materiali standard - Standard materials

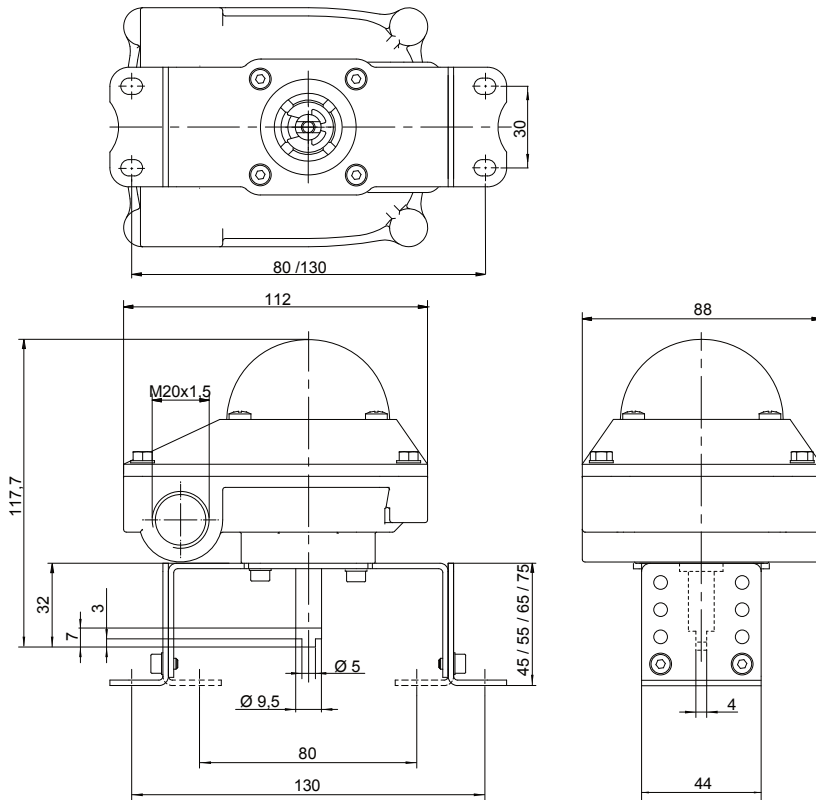
Descrizione / Description	Materiali / Materials
Coperchio / Cover	Alluminio pressofuso / Die-cast aluminium
Corpo / Body	Alluminio pressofuso / Die-cast aluminium
Perno / Shaft	Acciaio Inox / Stainless Steel
Coperchio indicatore / Indicator cover	Policarbonato / Polycarbonate
Indicatore / Indicator	ABS
Finecorsa / Limit switch	-
Morsettiera / Terminal strip	Policarbonato, ottone, acciaio Inox / Polycarbonate, brass, Stainless Steel
Camma / Cam	Policarbonato / Polycarbonate
Molla / Spring	Acciaio Inox / Stainless Steel
Viti coperchio / Cover bolts	Acciaio Inox / Stainless Steel
O-ring (Perno) / O-ring (Shaft)	NBR
O-ring (Corpo) / O-ring (Body)	NBR
O-ring (Indicatore) / O-ring (Indicator)	NBR
Boccola / Bushing	Bronzo / Bronze
Vite di messa a terra / Earthing screw	Acciaio Inox / Stainless Steel

Serie SB200 - SB200 series

\*\*  **-40°C ÷ +80°C**  
 Su richiesta fornibile per basse temperature  
 On request available for low temperature



2



Grado di protezione <i>Protection grade</i>	IP67
Temperatura d'esercizio <i>Temperature range</i>	-25°C ÷ +80°C (standard)
Conessioni <i>Cable entry</i>	M20x1,5 (x2) (standard)
Morsettiera <i>Terminal strip</i>	8 posti 8 wire points
Indicatore di posizione <i>Position indicator</i>	0° ÷ 90°
Aperto / Chiuso <i>Open / Closed</i>	Giallo / Rosso Yellow / Red
Staffa <i>Bracket</i>	ST21 (standard)

	Meccanici <i>Mechanical</i>		Induttivi <i>Proximity</i>			Magnetici <i>Magnetic</i>
Codice <i>Code</i>	40258	40259	40260	40261	40262	40263
Articolo <i>Article</i>	SB200M012**	SB200M022	SB200P112	SB200P122	SB200P132	SB200Q512
Produttore del finecorsa <i>Limit switch manufacturer</i>	Honeywell	Honeywell	Pepperl+Fuchs	IFM	Pepperl+Fuchs	ALMS
Sigla del finecorsa <i>Limit switch code</i>	QM50G10B01	QM10G10B01-G	NBB2-V3-E2	IS5076	NCB2-V3-N0	ALMS-5-240
Identificazione Ex <i>Ex identification</i>	-	-	-	-	II 1G Ex ia IIC T6 Ga II 1D Ex iaD 20 T108°C	-
Contatti <i>Contacts</i>	Argentati <i>Silver</i>	Oro <i>Gold</i>	-	-	-	-
Funzione <i>Function</i>	SPDT	SPDT	PNP	PNP / NPN	NAMUR NC	NC
Numero di fili <i>Number of wires</i>	3	3	3	2	2	3
Tensione <i>Voltage</i>	125 ÷ 250 VAC 48 VDC	125 ÷ 250 VAC 48 VDC	10 ÷ 30 VDC	5 ÷ 36 VDC	8 VDC	10 ÷ 30 VAC VDC
Intensità <i>Intensity</i>	5 A VAC 5 A VDC	0,5 A VAC 0,1 A VDC	0 ÷ 100 mA	4 ÷ 200 mA	-	≤ 300 mA
Frequenza di commutazione <i>Switching frequency</i>	-	-	0 ÷ 1000 Hz	0 ÷ 2000 Hz	0 ÷ 2000 Hz	100 Hz
N° schema di cablaggio * <i>N° wiring diagram *</i>	1	1	2	3	4	5
Codice finecorsa <i>Limit switch code</i>	01	02	11	12	13	51
Numero di finecorsa <i>Q.ty of limit switch</i>	2	2	2	2	2	2

\* Per gli schemi di cablaggio vedi pagg. 2.17-2.18 / \* For wiring diagrams see pages 2.17-2.18