



BSV

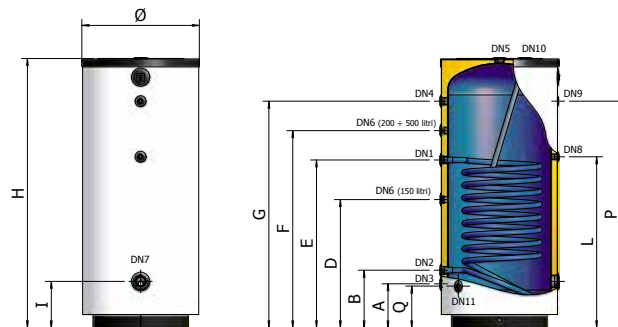


BOLLITORI VETRIFICATI

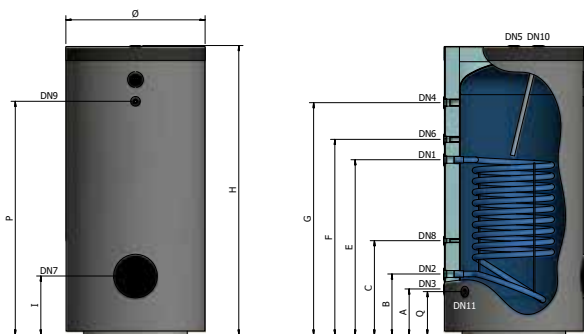
CON SCAMBIATORE FISSO PER PRODUZIONE DI ACQUA CALDA SANITARIA (153 - 1958 LITRI)



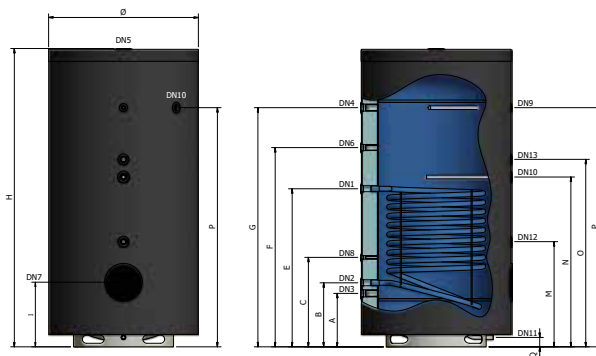
BSV 150 - 200 - 300 - 400 - 500



BSV 800 - 1000



BSV 1500 - 2000



LEGENDA

DN1: Entrata fluido primario lato scambiatore; **DN2:** Uscita fluido primario lato scambiatore; **DN3:** Entrata acqua fredda sanitaria; **DN4:** Uscita acqua calda sanitaria; **DN5:** Uscita acqua calda sanitaria; **DN6:** Ricircolo; **DN7:** Resistenza elettrica / Spia visiva; **DN8:** Sonda; **DN9:** Termometro; **DN10:** Anodo di magnesio; **DN11:** Scarico; **DN12:** Connessione vaso di espansione sanitario; **DN13:** Resistenza elettrica (solo 1500 - 2000 litri)

- BOLLITORE
- PER ACQUA CALDA SANITARIA
- ADATTO PER IMPIANTI SOLARI
- ANODO CON TESTER (150 - 1000)
- 2 ANODI DI MAGNESIO (1500 - 2000)
- TRATTAMENTO INTERNO ANTICORROSIVO DI VETRIFICAZIONE

- + 95°C
TEMPERATURA MAX DEL BOLLITORE
- + 110°C
TEMPERATURA MAX DELLO SCAMBIATORE
- P_{MAX}** 10 bar (150 - 1000)
PRESSIONE MAX DI ESERCIZIO
- P_{MAX}** 6 bar (1500 - 2000)
PRESSIONE MAX DI ESERCIZIO
- P_{SICA}** 12 bar
PRESSIONE MAX DELLO SCAMBIATORE
- GARANZIA: 5 ANNI**

NORMATIVE DI RIFERIMENTO

BOLLITORE:
Direttiva 2014/68/UE – ART. 4.3, con esenzione da marcature CE
Normativa EN 12897:2016
Progettato e costruito in accordo ai requisiti della 2009/125/EC.
Etichettatura in accordo ai requisiti della 2010/30/EU.

VETRIFICAZIONE INTERNA:

DIN 4753
Il trattamento di vetrificazione rende il bollitore idoneo al contenimento di acqua calda per uso igienico sanitario, e resistente ai fenomeni corrosivi.

COIBENTAZIONE:

Poliuretano espanso esente da CFC e HCFC fino a 500 litri.
Fibra di poliestere, copertina in PVC grigio RAL 9006 da 800 litri.

SCAMBIATORE:

serpentino fisso monotubo

INSTALLAZIONI:

- caldaie tradizionali (murali e/o basamento)
- caldaie a condensazione
- impianti solari termici

MODELLO	CODICE	ETICHETTA ENERGETICA		SCAMBIATORE				PREZZO EURO
		CLASSE	Cap. litri	m ²	litri	Diam. mm	H mm	
BSV-150	A3A0L43 PGP40	C	153	0,60	4	600	950	705,00
BSV-200	A3A0L47 PGP40	C	195	0,70	5	600	1170	765,00
BSV-300	A3A0L51 PGP40	C	290	1,05	7	650	1395	887,00
BSV-400	A3A0L53 PGP40	C	413	1,20	8	750	1445	1.100,00
BSV-500	A3A0L55 PGP40	C	495	1,45	9	750	1695	1.160,00
BSV-800	A3A0L60 VG470	C	785	2,00	13	1020	1870	1.940,00
BSV-1000	A3A0L62 VG470	C	916	2,40	15	1020	2120	2.170,00
BSV-800 + FI.	A3A1L60 VG470	C	785	2,00	13	1020	1870	2.240,00
BSV-1000 + FI.	A3A1L62 VG470	C	916	2,40	15	1020	2120	2.470,00
BSV-1500 + FI.	A3A1H67 VW4A5	C	1641	3,60	36	1270	2530	3.790,00
BSV-2000 + FI.	A3A1H70 VW4A5	C	1958	4,30	43	1370	2510	4.340,00

(*) Versione con flangia

MODELLO	A mm	B mm	C mm	D mm	E mm	F mm	G mm	I mm	L mm	P mm	Q mm
BSV-150	220	300	/	485	715	/	765	250	465	685	220
BSV-200	235	320	/	/	670	765	935	275	785	935	220
BSV-300	255	340	/	/	955	1055	1155	270	955	1155	240
BSV-400	280	365	/	/	900	1040	1180	295	980	1180	265
BSV-500	280	365	/	/	1060	1245	1430	295	1080	1430	265
BSV-800	340	450	635	995	1195	/	1470	365	/	1470	320
BSV-1000	340	450	645	1295	1495	/	1710	435	/	1720	320
BSV-800 + FI.	340	450	635	995	1195	/	1470	435	/	1470	320
BSV-1000 + FI.	340	450	645	1295	1495	/	1710	435	/	1720	320
BSV-1500 + FI.	455	545	750	/	1345	1695	2035	550	/	2035	80
BSV-2000 + FI.	445	535	760	/	1425	1685	2025	540	/	2025	80

MODELLO	ANODO											
	Ø x Øatt. x L	DN1	DN2	DN3	DN4	DN5	DN6	DN7	DN8	DN9	DN10	DN11
BSV-150	32 x 1.1/4" x 350	1"	1"	1"	1"	1.1/4"	3/4"	2"	1/2"	1/2"	1.1/4"	1/2"
BSV-200	32 x 1.1/4" x 350	1"	1"	1"	1"	1.1/4"	3/4"	2"	1/2"	1/2"	1.1/4"	1/2"
BSV-300	32 x 1.1/4" x 550	1"	1"	1"	1"	1.1/4"	3/4"	2"	1/2"	1/2"	1.1/4"	1/2"
BSV-400	32 x 1.1/4" x 550	1"	1"	1"	1"	1.1/4"	3/4"	2"	1/2"	1/2"	1.1/4"	1/2"
BSV-500	32 x 1.1/4" x 700	1"	1"	1"	1"	1.1/4"	3/4"	2"	1/2"	1/2"	1.1/4"	1/2"
BSV-800	32 x 1.1/4" x 700	1.1/4"	1.1/4"	1"	1.1/4"	1.1/4"	1"	2"	1/2"	1/2"	1.1/4"	3/4"
BSV-1000	32 x 1.1/4" x 700	1.1/4"	1.1/4"	1"	1.1/4"	1.1/4"	1"	2"	1/2"	1/2"	1.1/4"	3/4"
BSV-800+FI.	32 x 1.1/4" x 700	1.1/4"	1.1/4"	1"	1.1/4"	1.1/4"	1"	Øi 220	1/2"	1/2"	1.1/4"	3/4"
BSV-1000+FI.	32 x 1.1/4" x 700	1.1/4"	1.1/4"	1"	1.1/4"	1.1/4"	1"	Øi 220	1/2"	1/2"	1.1/4"	3/4"
BSV-1500+FI.*	32 x 1.1/4" x 670	1.1/4"	1.1/4"	1.1/2"	1.1/2"	3"	1.1/4"	Øi 220	1/2"	1/2"	1.1/4"	1"
BSV-2000+FI.*	32 x 1.1/4" x 670	1.1/4"	1.1/4"	1.1/2"	1.1/2"	3"	1.1/4"	Øi 220	1/2"	1/2"	1.1/4"	1"

*2 anodi

MODELLO	M mm	N mm	O mm	DN 12	DN 13
BSV-1500+FI.	895	1445	1595	1.1/4"	1.1/2"
BSV-2000+FI .	885	1475	1605	1.1/4"	1.1/2"

CARATTERISTICHE TECNICHE

MODELLO	PRESSIONE MAX DI ESERCIZIO CORPO BOLLITORE (Circuito secondario)	PRESSIONE MAX DI ESERCIZIO SCAMBIATORE (Circuito primario)	PERDITA DI CARICO DEGLI SCAMBIATORI
BSV 150	10 bar	12 bar	15 mbar
BSV 200			30 mbar
BSV 300			65 mbar
BSV 400			85 mbar
BSV 500			140 mbar
BSV 800			55 mbar
BSV 1000			90 mbar
BSV 1500	6 bar		265 mbar
BSV 2000			425 mbar

MODELLO	TIPO COIBENTAZIONE	SPESSORE COIBENTAZIONE	DENSITA' COIBENTAZIONE	CONDUTTIVITA' TERMICA INIZIALE	(*) DISPERSIONE TERMICA DELLA COIBENTAZIONE	FINITURA ESTERNA
BSV-150	Poliuretano espanso rigido con il 95% di cellule chiuse esente da CFC – HCFC	50 mm	40 kg/m ³	23,5 mW/m K	1,752 kWh / 24h	Polistirolo grigio RAL 9006
BSV-200					1,992 kWh / 24h	
BSV-300					2,208 kWh / 24h	
BSV-400					2,280 kWh / 24h	
BSV-500					2,472 kWh / 24h	
BSV-800	Fibra di poliestere	110 mm	17,3 kg/m ³	37,4 mW/m K	3,000 kWh / 24h	PVC grigio RAL 9006
BSV-1000					3,120 kWh / 24h	
BSV-800 + Fl.					3,144 kWh / 24h	
BSV-1000 + Fl.					3,240 kWh / 24h	
BSV-1500 + Fl.		3,912 kWh / 24h				
BSV-2000 + Fl.		135 mm			4,176 kWh / 24h	

(*) Dispersione termica calcolata con temperatura di accumulo pari a 65 °C e con temperatura esterna pari 20 °C.

STRUMENTAZIONE DI SERIE

- Tester per verifica anodo

DISPOSITIVI DI SICUREZZA

I bollitori devono essere protetti dagli effetti della sovrappressione installando:

- **VALVOLA DI SICUREZZA** tarata ad una pressione inferiore alla pressione max del bollitore
- **VASO DI ESPANSIONE SANITARIO** mod. ELBI serie **D - DV**

MODELLO	VASO DI ESPANSIONE SANITARIO CONSIGLIATO (mod. ELBI serie D-DV)
BSV 150	D – 11
BSV 200	D – 18
BSV 300	D – 24
BSV 400	D – 35
BSV 500	D – 35
BSV 800	DV – 50
BSV 1000	DV – 80
BSV 1500	DV – 150
BSV 2000	DV – 150

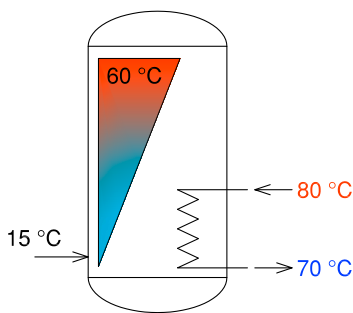
Dimensionamento eseguito con i seguenti parametri: T. accumulo = 85 °C / T. ingresso = 15 °C / P. precarica = 3 bar / P. max = 6 bar
Le capacità consigliate devono essere verificate sulla base delle reali dimensioni dell'impianto realizzato.

MODELLO	ANODO DI MAGNESIO IN DOTAZIONE	PROTEZIONE CATODICA APPLICABILE
BSV 150	1.1/4" x 350 / Cod.8560046	Protezione catodica per bollitori lt. 100/400 Cod. 8560170
BSV 200	1.1/4" x 350 / Cod.8560046	
BSV 300	1.1/4" x 550 / Cod.8560066	
BSV 400	1.1/4" x 550 / Cod.8560066	
BSV 500	1.1/4" x 700 / Cod.8560086	Protezione catodica per bollitori lt. 500/1000 Cod. 8560175
BSV 800	1.1/4" x 700 / Cod.8560086	
BSV 1000	1.1/4" x 700 / Cod.8560086	
BSV 1500	n.2 x 1.1/4" x 670 / Cod. 8560070	Protezione catodica per bollitori lt. 1500/2500 Cod. 8560180
BSV 2000	n.2 x 1.1/4" x 670 / Cod. 8560070	

ACCUMULO A 60 °C

SCAMBIATORE: T. ingresso = 80°C; ΔT = 10°C.

SERBATOIO DI ACCUMULO: T. ingresso =15°C; T. accumulo= 60°C.



MODELLO BOLLITORE	POTENZA TERMICA [kW]	PORTATA POMPA [lt/h]	DURATA RISCALDAMENTO ⁽¹⁾ [min]	PRODUZIONE ACS A 60°C [lt/h]	QUANTITA' ACS A 45°C NEI PRIMI 10 min. ⁽²⁾ [lt]
BSV 150	15,00	1320	37	287	176
BSV 200	19,50	1720	34	373	224
BSV 300	25,90	2290	34	495	300
BSV 400	29,00	2500	45	554	375
BSV 500	33,00	2900	47	630	449
BSV 800	50,00	4400	49	955	668
BSV 1000	60,00	5300	47	1140	770
BSV 1500	79,00	6900	60	1500	1040
BSV 2000	93,00	8200	67	1800	1300

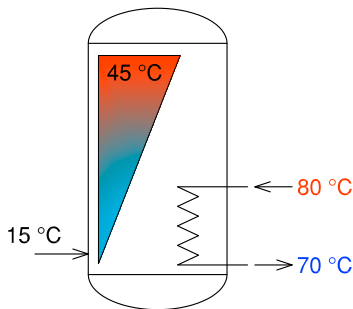
(1) Tempo richiesto per portare la temperatura del bollitore da 15 °C a 60 °C

(2) Quantità di ACS (Acqua Calda Sanitaria) a 45°C disponibile nei primi 10 minuti con accumulo ACS a 60° C.

ACCUMULO A 45 °C

SCAMBIATORE: T.ingresso = 80°C; ΔT = 10°C.

SERBATOIO DI ACCUMULO: T.ingresso =15°C; T.accumulo= 45°C.



MODELLO BOLLITORE	POTENZA TERMICA [kW]	PORTATA POMPA [lt/h]	DURATA RISCALDAMENTO ⁽¹⁾ [min]	PRODUZIONE ACS A 45°C [lt/h]
BSV 150	18,80	1650	20	536
BSV 200	25,00	2200	18	715
BSV 300	33,00	2900	18	945
BSV 400	36,00	3170	24	1030
BSV 500	43,00	3800	24	1230
BSV 800	59,50	5200	28	1700
BSV 1000	68,50	6000	27	1960
BSV 1500	95,00	8300	33	2700
BSV 2000	112,00	9850	37	3200

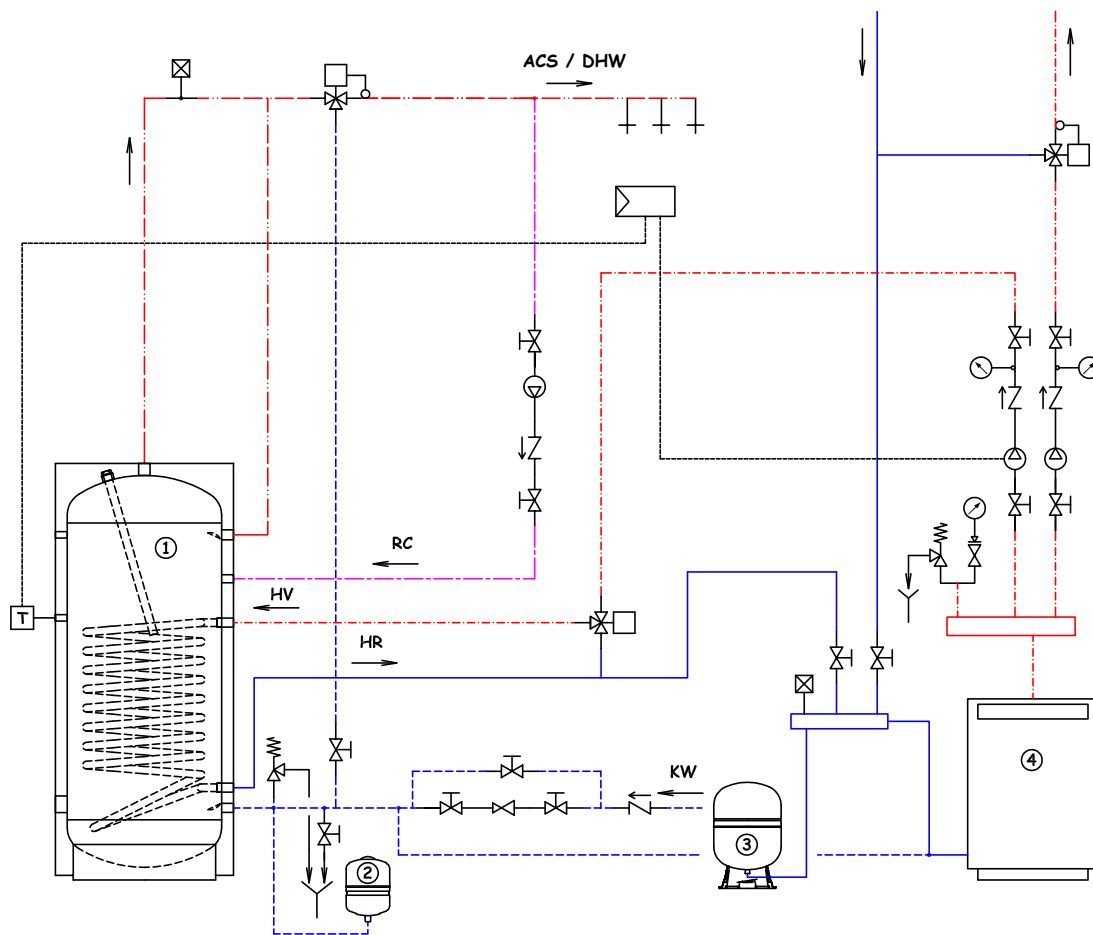
(1) Tempo richiesto per portare la temperatura del bollitore da 15 °C a 45 °C

TABELLA DI APPLICABILITÀ DELLE RESISTENZE ELETTRICHE AI BOLLITORI

Modello resistenza elettrica				Tempo di riscaldamento dell'acqua da 15° C a 60° C (espresso in minuti) <i>I tempi di riscaldamento riportati sono indicativi</i>									
Codice	Potenza (kW)	Tensione (Volt)	Attacco	Lungh. (mm)	BSV-150	BSV-200	BSV-300	BSV-400	BSV-500	BSV-800	BSV-1000	BSV-1500	BSV-2000
8601000	1	220 V/MF	G 1.1/4"	295	480 min.	630 min.	960 min.	1270 min.	1580 min.	2520 min.	3150 min.	4720 min.	6300 min.
8601650	1.65	220 V/MF	G 1.1/4"	450	285 min.	380 min.	580 min.	770 min.	970 min.	1550 min.	1920 min.	2870 min.	3820 min.
8602000	2	220 V/MF	G 1.1/4"	515	n.a.	n.a.	n.a.	640 min.	800 min.	1270 min.	1580 min.	2370 min.	3150 min.
8602600	2.6	220 V/MF	G 1.1/4"	675	n.a.	n.a.	n.a.	n.a.	n.a.	980 min.	1230 min.	1830 min.	2450 min.
8602601	2.6	220 V/MF	G 1.1/4"	360	180 min.	250 min.	370 min.	490 min.	630 min.	980 min.	1230 min.	1830 min.	2450 min.
8603300	3.3	220 V/MF	G 1.1/4"	825	n.a.	n.a.	n.a.	n.a.	n.a.	n.a.	n.a.	1450 min.	1940 min.
8603301	3.3	220 V/MF	G 1.1/4"	435	145 min.	200 min.	295 min.	390 min.	490 min.	780 min.	980 min.	1450 min.	1940 min.
8604001	4	220 V/MF	G 1.1/4"	510	n.a.	n.a.	n.a.	320 min.	410 min.	640 min.	800 min.	1200 min.	1600 min.
8705000	5	380 V/TF	G 1.1/2"	445	95 min.	140 min.	200 min.	260 min.	330 min.	520 min.	640 min.	950 min.	1300 min.
8706000	6	380 V/TF	G 1.1/2"	510	n.a.	n.a.	n.a.	220 min.	280 min.	430 min.	540 min.	800 min.	1060 min.
8708000	8	380 V/TF	G 1.1/2"	670	n.a.	n.a.	n.a.	n.a.	n.a.	330 min.	420 min.	610 min.	800 min.
8710000	10	380 V/TF	G 1.1/2"	820	n.a.	n.a.	n.a.	n.a.	n.a.	n.a.	n.a.	490 min.	640 min.
8712000	12	380 V/TF	G 1.1/2"	970	n.a.	n.a.	n.a.	n.a.	n.a.	n.a.	n.a.	410 min.	540 min.

n.a. = resistenza non applicabile

SCHEMA IDRAULICO 1 (BOLLITORE BSV CON CALDAIA)



SCHEMA IDRAULICO 2 (BOLLITORE BSV CON COLLETTORE SOLARE)

**CONSULTARE LA LEGENDA
DEI SIMBOLI IDRAULICI
NELL'ANTA DI COPERTINA**

