









-  **Valvola a sfera, passaggio totale, femmina/femmina, leva alluminio**
-  **Ball valve, full port, female/female, aluminium handle**
-  **Шаровой кран, полнопроходной, внутренняя/внутренняя резьба, рычаг из алюминия**
-  **Vanne à sphère, à passage intégral, femelle/femelle, poignée à levier en aluminium**
-  **Válvula de bola, paso total, hembra/hembra, palanca de aluminio**
-  **Kugelhahn, voller Durchgang, Innengewinde/Innengewinde, Aluminium-Handhebelgriff**



INDICAZIONI PER L'UTILIZZO - SPECIFICATIONS - УКАЗАНИЯ ПО ПРИМЕНЕНИЮ - DOMAINE D'APPLICATION INDICACIONES PARA EL USO - ANWENDUNGSBEREICH

Valvole a sfera, serie media, largamente impiegata negli impianti di distribuzione acqua, riscaldamento industriale e civile, oleodinamici, pneumatici e agricoli. Limiti di temperatura: -20° +120° / Limiti di pressione: 600WOG – WSP150

Ball valves, medium pattern, widely used in water distribution systems, industrial and domestic heating systems, hydraulic, pneumatic and agricultural plants. Temperature range: -20° +120° / Working pressure: 600WOG – WSP150

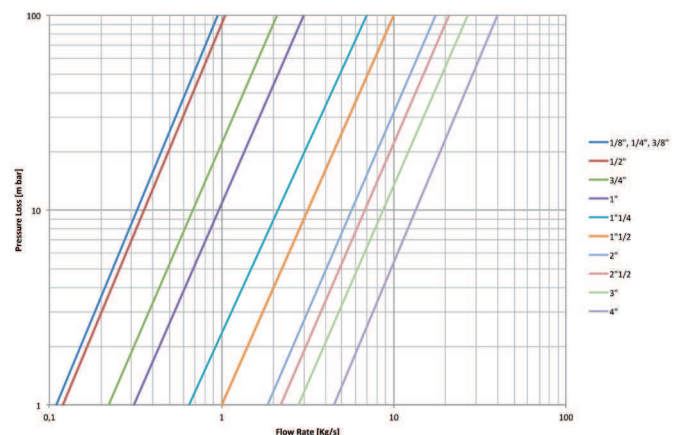
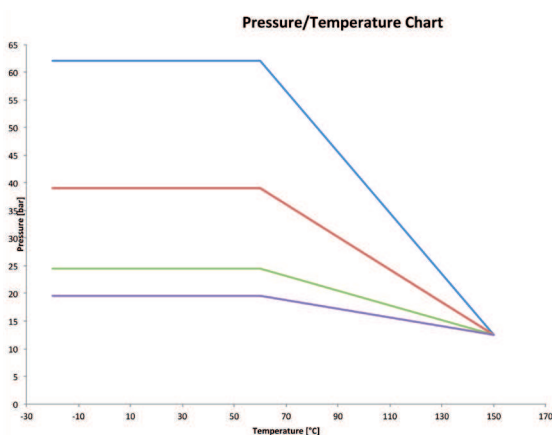
Шаровые краны средней серии, широко применяющиеся в системах водоснабжения, промышленного и гражданского отопления, в гидродинамических, пневматических и сельскохозяйственных установках. Предельные параметры температуры: -20° +120° / Предельные параметры давления: 600WOG – WSP150

Vannes à sphère, série moyenne, largement utilisées dans les réseaux de distribution de l'eau, les systèmes de chauffage civil et industriel, pour les installations hydrauliques, pneumatiques et agricoles. Limites de température : -20° +120° / Limites de pression: 600WOG – WSP150

Válvulas de bola, serie standard, ampliamente empleada en las instalaciones de distribución del agua, calefacción, hidráulicas, neumáticas y agrícolas. Límites de temperatura: -20° +120° / Límites de presión: 600WOG – WSP150

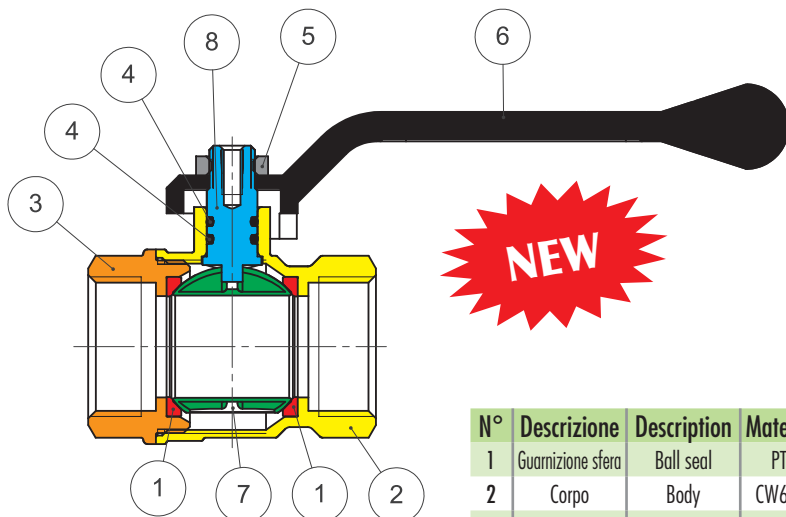
Kugelhahn, Mittelserie, weitgehend in den Wasserversorgungs-, Industrieheizungs- und Privatheizungsanlagen sowie auch in den öldynamischen, pneumatischen Systemen und in den Landwirtschaftsanlagen verwendet. Temperaturbereich: -20° +120° / Druckbereich: 600WOG – WSP150

GRAFICI - CHARTS - ГРАФИЧЕСКИЙ - GRAPHIQUES - GRÁFICOS - GRAFISCHEN



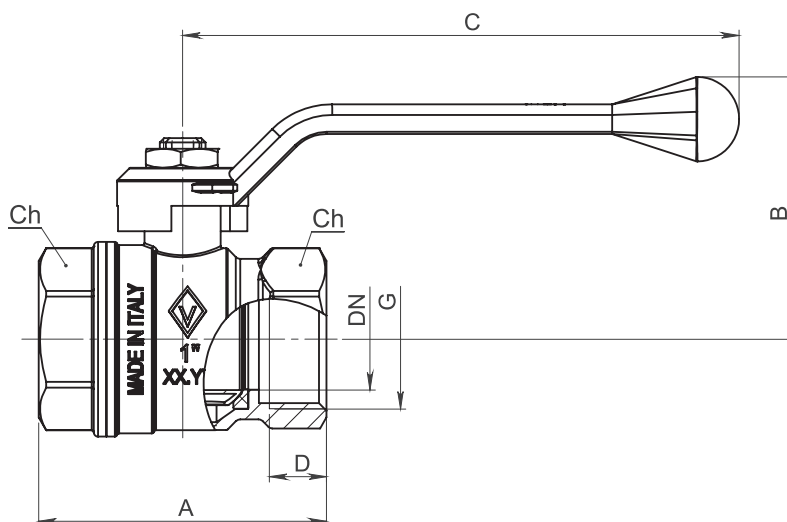
Valvole a sfera in ottone a passaggio totale, filetto ISO 228/1, secondo norma EN 13828, serie media
Brass ball valves, full port, ISO 228/1 thread, according to EN 13828, standard pattern

PARTI - PARTS - АКЦИИ - PARTS - PARTES - TEILE



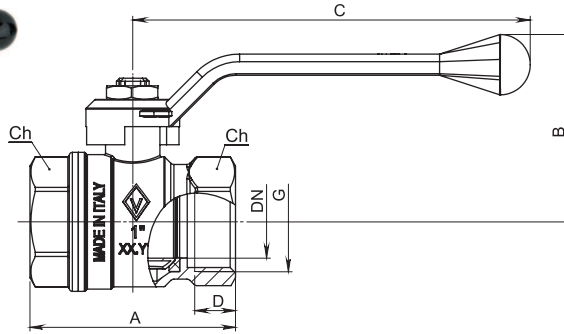
N°	Descrizione	Description	Materiale	Material	Trattamento	Treatment	Q.tà
1	Guarnizione sfera	Ball seal	PTFE	PTFE			2
2	Corpo	Body	CW617N	CW617N	Nichelatura	Nickel-plated	1
3	Manicotto	End Connection	CW617N	CW617N	Nichelatura	Nickel-plated	1
4	O-Ring	O-Ring	NBR	NBR			2
5	Dado	Nut	ACCIAIO	STEEL	Zincatura	Galvanizing	1
6	Leva	Handle	ALLUMINIO	ALUMINUM	Verniciatura	Painting	1
7	Sfera	Ball	CW617N	CW617N	Nichel-plated+Chrome-plated	Nickel-plated+Chrome-plated	1
8	Perno	Stem	CW614N	CW614N			1

DIMENSIONI - SIZES - РАЗМЕРЫ - DIMENSIONS - DIMENSIONES - MASSE



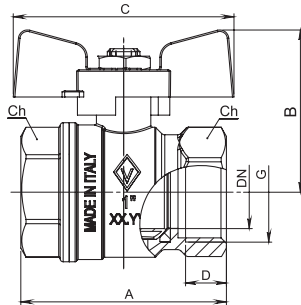
art. 910

CODE	DN	G (ISO 228/1)	A	B	C	D	Ch	Kv	PN	BOX	MASTERBOX
09100012	15	1/2"	49	46,5	87,5	9	25	16,3	50	20	80
09100013	20	3/4"	57	51	87,5	11	31	29,5	40	14	56
09100014	25	1"	68	62	131,5	13,5	38	43	40	6	24
09100015	32	1 1/4"	80	67,5	131,5	14,5	47	69	30	4	16
09100016	40	1 1/2"	94	85	154	15,5	54	230	30	2	8
09100017	50	2"	110	92	154	17,5	66	265	25	2	8
09100018	65	2 1/2"	133	127	190	19,5	84	518	18	-	5
09100019	80	3"	153	135	225	21,5	99	620	16	-	3
09100020	100	4"	177	150	225	25,5	122	1180	14	-	2


art. 910


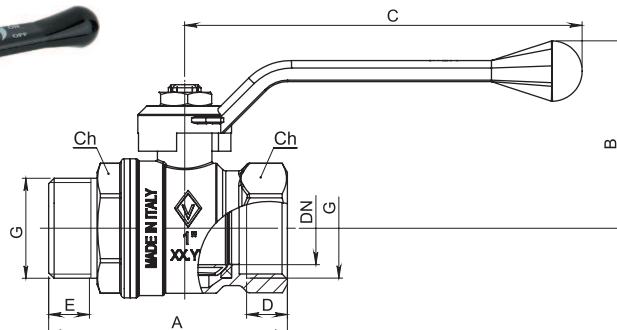
- Valvola a sfera, passaggio totale, femmina/femmina, leva alluminio
- Ball valve, full port, female/female, aluminium handle
- Шаровой кран, полнопроходной, внутренняя/внутренняя резьба, рычаг из алюминия
- Vanne à sphère, à passage intégral, femelle/femelle, poignée à levier en aluminium
- Válvula de bola, paso total, hembra/hembra, palanca de aluminio
- Kugelhahn, voller Durchgang, Innengewinde/Innengewinde, Aluminium-Handhebelgriff

CODE	DN	G (ISO 228/1)	A	B	C	D	Ch	Kv	PN	BOX	MASTERBOX
09100012	15	1/2"	49	46,5	87,5	9	25	16,3	50	20	80
09100013	20	3/4"	57	51	87,5	11	31	29,5	40	14	56
09100014	25	1"	68	62	131,5	13,5	38	43	40	6	24
09100015	32	1"1/4	80	67,5	131,5	14,5	47	69	30	4	16
09100016	40	1"1/2	94	85	154	15,5	54	230	30	2	8
09100017	50	2"	110	92	154	17,5	66	265	25	2	8
09100018	65	2"1/2	133	127	190	19,5		518	18	-	5
09100019	80	3"	153	135	225	21,5		620	16	-	3
09100020	100	4"	177	150	225	25,5		1180	14	-	2


art. 912


- Valvola a sfera, passaggio totale, femmina/femmina, farfalla in alluminio
- Ball valve, full port, female/female, aluminium T-Handle
- Шаровой кран, полнопроходной, внутренняя/внутренняя резьба, «бабочка» из алюминия
- Vanne à sphère, à passage intégral, femelle/femelle, poignée «papillon» en aluminium
- Válvula de bola, paso total, hembra/hembra, mariposa de aluminio
- Kugelhahn, voller Durchgang, Innengewinde/Innengewinde, Flügelgriff aus Aluminium

CODE	DN	G (ISO 228/1)	A	B	C	D	Ch	Kv	PN	BOX	MASTERBOX
09120004	15	1/2"	49	39	53	9	25	16,3	50	24	96
09120005	20	3/4"	57	42,5	53	11	31	29,5	40	14	56
09120006	25	1"	68	53,5	73	13,5	38	43	40	10	40
09120007	32	1"1/4	80	59,5	73	14,5	47	69	30	5	20


art. 915


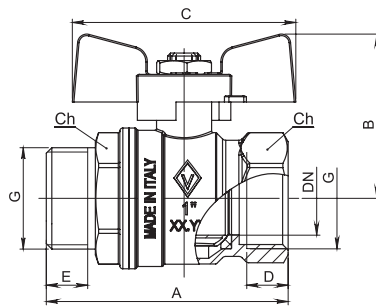
- Valvola a sfera, passaggio totale, maschio/femmina, leva alluminio
- Ball valve, full port, male/female, aluminium handle
- Шаровой кран, полнопроходной, наружная/внутренняя резьба, рычаг из алюминия
- Vanne à sphère, à passage intégral, mâle/femelle, poignée à levier en aluminium
- Válvula de bola, paso total, macho/hembra, palanca de aluminio
- Kugelhahn, voller Durchgang, Außengewinde/Innengewinde, Aluminium-Handhebelgriff

CODE	DN	G (ISO 228/1)	A	B	C	D	E	Ch	Kv	PN	BOX	MASTERBOX
09150003	15	1/2"	58,5	46,5	87,5	9	9	25	16,3	50	20	80
09150004	20	3/4"	67	51	87,5	11	11	31	29,5	40	14	56
09150005	25	1"	79	62	131,5	13,5	13,5	38	43	40	6	24
09150006	32	1"1/4	91,5	67,5	131,5	14,5	14,5	47	69	30	4	16
09150007	40	1"1/2	102,5	85	154	15,5	15,5	54	230	30	2	8
09150008	50	2"	119,5	92	154	17,5	17,5	66	265	25	1	4

Valvole a sfera in ottone a passaggio totale, filetto ISO 228/1, secondo norma EN 13828, serie media
Brass ball valves, full port, ISO 228/1 thread, according to EN 13828, standard pattern

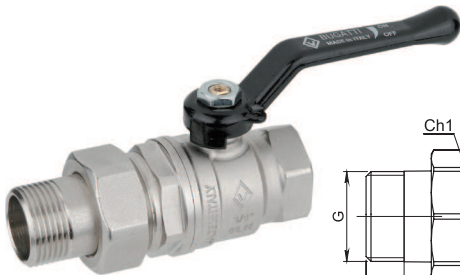


art. 917

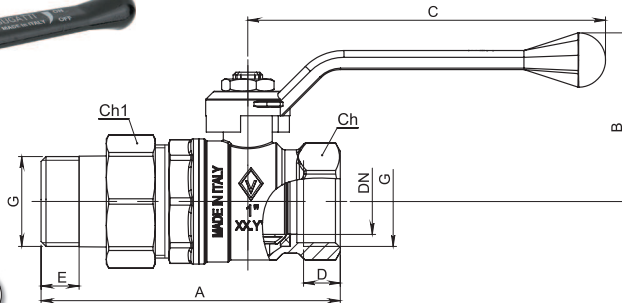


- Valvola a sfera, passaggio totale, maschio/femmina, farfalla in alluminio
- Ball valve, full port, male/female, aluminium T-Handle
- Шаровой кран, полнопроходной, наружная/внутренняя резьба, «бабочка» из алюминия
- Vanne à sphère, à passage intégral, mâle/femelle, poignée «papillon» en aluminium
- Válvula de bola, paso total, macho/hembra, mariposa de aluminio
- Kugelhahn, voller Durchgang, Außengewinde/Innengewinde, Flügelgriff aus Aluminium

CODE	DN	G (ISO 228/1)	A	B	C	D	E	Ch	Kv	PN	BOX	MASTERBOX
09170004	15	1/2"	58,5	39	53	9	9	25	16,3	50	20	80
09170005	20	3/4"	67	42,5	53	11	11	31	29,5	40	14	56
09170006	25	1"	79	53,5	73	13,5	13,5	38	43	40	8	32
09170007	32	1"1/4	91,5	59,5	73	14,5	14,5	47	69	30	4	16



art. 920

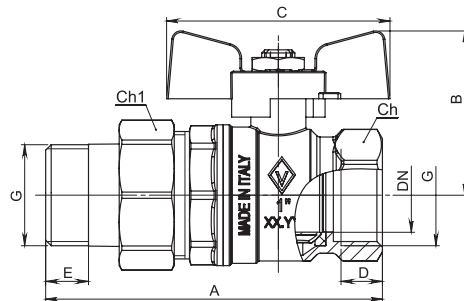


- Valvola a sfera, passaggio totale, femmina/bocchettone, leva alluminio
- Ball valve, full port, female/straight union, aluminium handle
- Шаровой кран, полнопроходной, внутренняя/разъемный соединитель, рычаг из алюминия
- Vanne à sphère, à passage intégral, femelle/embout, poignée à levier en aluminium
- Válvula de bola, paso total, hembra/unión roscada, palanca de aluminio
- Kugelhahn, voller Durchgang, Innengewinde/Anschlussverschraubung, Aluminium-Handhebelgriff

CODE	DN	G (ISO 228/1)	A	B	C	D	E	Ch	Ch1	Kv	PN	BOX	MASTERBOX
09200003	15	1/2"	83,5	46,5	87,5	9	10	25	30	16,3	50	12	48
09200004	20	3/4"	96	51	87,5	11	12	31	37	29,5	40	8	32
09200005	25	1"	110,5	62	131,5	13,5	14	38	46	43	40	4	16
09200006	32	1"1/4	128	67,5	131,5	14,5	15	47	52	69	30	2	8
09200007	40	1"1/2	143,5	85	154	15,5	16	54	64	230	30	-	4
09200008	50	2"	166,5	92	154	17,5	18	66	81	265	25	-	3



art. 922



- Valvola a sfera, passaggio totale, femmina/bocchettone, farfalla in alluminio
- Ball valve, full port, female/straight union, aluminium T-Handle
- Шаровой кран, полнопроходной, внутренняя/разъемный соединитель, «бабочка» из алюминия
- Vanne à sphère, à passage intégral, femelle/embout, poignée «papillon» en aluminium
- Válvula de bola, paso total, hembra/unión roscada, mariposa de aluminio
- Kugelhahn, voller Durchgang, Innengewinde/Anschlussverschraubung, Flügelgriff aus Aluminium

CODE	DN	G (ISO 228/1)	A	B	C	D	E	Ch	Ch1	Kv	PN	BOX	MASTERBOX
09220004	15	1/2"	83,5	39	53	9	10	25	30	16,3	50	14	56
09220005	20	3/4"	96	42,5	53	11	12	31	37	29,5	40	10	40
09220006	25	1"	110,5	53,5	73	13,5	14	38	46	43	40	6	24
09220007	32	1"1/4	128	59,5	73	14,5	15	47	52	69	30	2	8